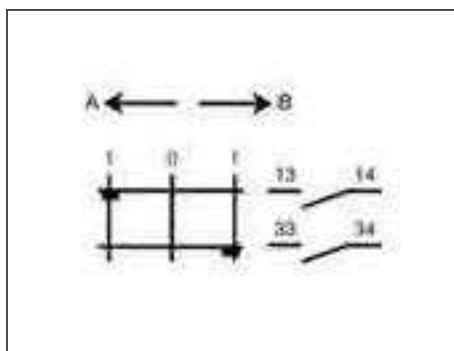




Forature pannello / Panel holes

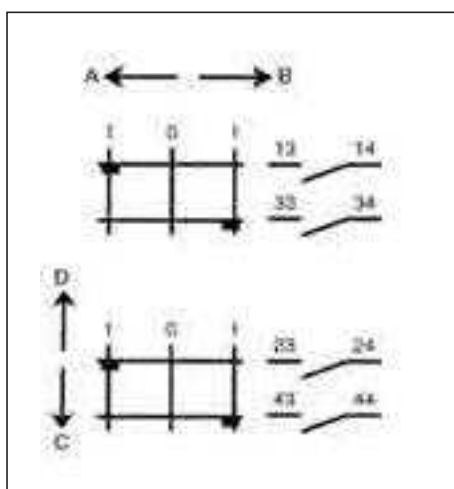
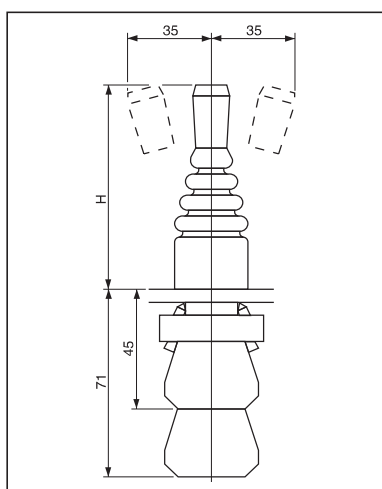


"Joy Stick" 1 posizione / 1 position "Joy Stick"

Codice / Code	Codice / Code	Descrizione / Description
H = 79	H = 48	
ECX 1515	ECX 1545	A con ritorno / A momentary
ECX 1516	ECX 1546	A mantenuta / A maintained

"Joy Stick" 2 posizioni / 2 positions "Joy Stick"

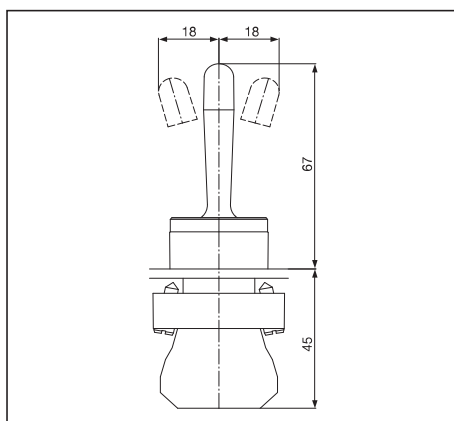
Codice / Code	Codice / Code	Descrizione / Description
H = 79	H = 48	
ECX 1510	ECX 1540	A-B con ritorno / A-B momentary
ECX 1511	ECX 1541	A - mantenuta / A - maintained B - con ritorno / B - momentary
ECX 1512	ECX 1542	A-B mantenute / A-B maintained



"Joy Stick" 4 posizioni / 4 positions "Joy Stick"

Codice / Code	Codice / Code	Descrizione / Description
H = 79	H = 48	
ECX 1520	ECX 1550	A-B-C-D con ritorno A-B-C-D momentary
ECX 1521	ECX 1551	A - mantenuta / A - maintained B-C-D con ritorno B-C-D momentary
ECX 1522	ECX 1552	A-B mantenute / A-B maintained C-D con ritorno / C-D momentary
ECX 1523	ECX 1553	A-B-C mantenute A-B-C maintained D - con ritorno / D - momentary
ECX 1524	ECX 1554	A-B-C-D mantenute A-B-C-D maintained

A richiesta i selettori "Joy Stick", sono disponibili con funzioni diverse da quelle specificate. Tutti i modelli sono forniti completi dei relativi contatti.
Upon request "Joy stick" selector switches are available in other additional settings. These items are sold along with the relative contact blocks.

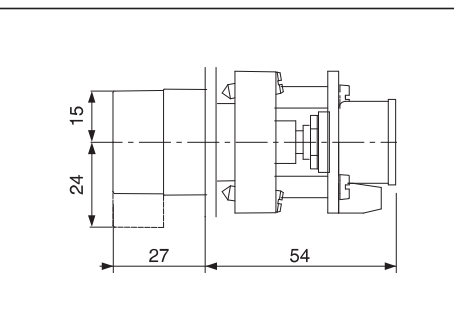


"Joy Stick"

Codice / Code	Descrizione	Description
ECX 1530	Leva oscillante I contatti (forniti separatamente) sono azionati con un movimento della leva in ogni direzione.	Wobble "Joy Stick" The contacts (supplied separately) are actuated by a lever movement in any direction.

Potenzimetro con manopola di azionamento

Potentiometer with knob operator



Descrizione / Description

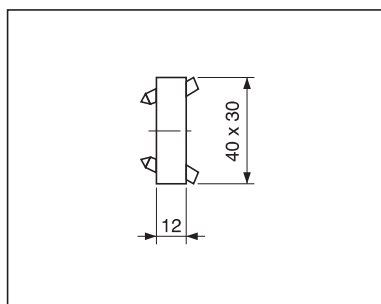
Codice / Code

1000 Ohm	ECX 2300-1K
5000 Ohm	ECX 2300-5K
10000 Ohm	ECX 2300-10K
20000 Ohm	ECX 2300-20K
25000 Ohm	ECX 2300-25K

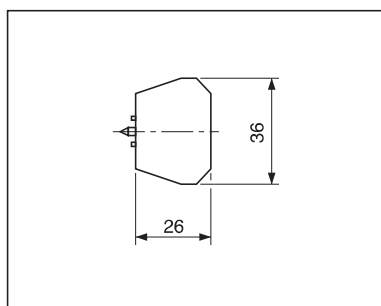
Tensione nominale: 250V - 47±63Hz
Rated Voltage: 250V - 47±63Hz
Potenza nominale 2W a 25°C
Rated power: 2W at 25°C



Targhetta per potenziometro vedi pagina 27
Potentiometer legend plate see page 27

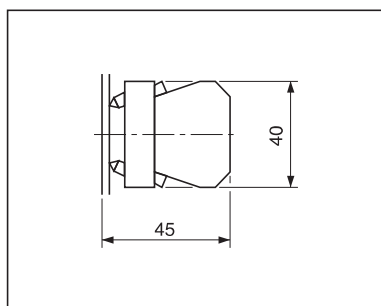
Base di supporto
Support base


Schema / Wiring diagram	Colore / Colour	Codice / Code
-------------------------	-----------------	---------------

ECX 1029/P
Elemento di contatto (IP 20)
Contact element (IP 20)


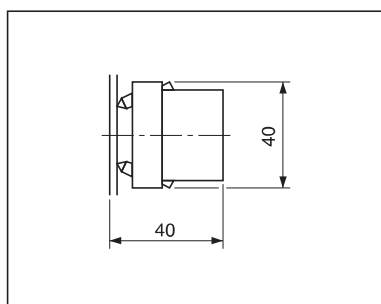
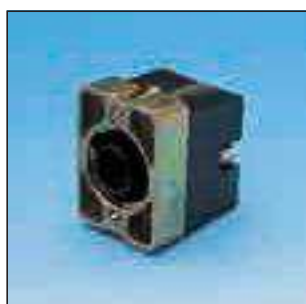
Schema / Wiring diagram	Colore / Colour	Codice / Code
-------------------------	-----------------	---------------

EN 01		Rosso <i>Red</i>	ECX 1030
EN 10		Verde <i>Green</i>	ECX 1040
EN 10		Grigio <i>Grey</i>	ECX 1041*
EN 10		Marrone <i>Brown</i>	ECX 1042**

** Utilizzare solo su "Joy Stick" a 4 posizioni / * To be used on 4 positions "Joy Stick" only*
*** Utilizzare solo su pulsanti luminosi passo passo / ** To be used on lighted push push button only*
Elemento di contatto con base di supporto (IP 20)
Contact element with support base (IP 20)


Schema / Wiring diagram	Colore / Colour	Codice / Code
-------------------------	-----------------	---------------

EN 01		1 Rosso / 1 Red	ECX 1031
EN 10		1 Verde / 1 Green	ECX 1032
EN 10		1 Marrone / 1 Brown	ECX 1036
EN 02		2 Rossi / 2 Red	ECX 1033
EN 20		2 Verdi / 2 Green	ECX 1034
EN 20		2 Marrone / 2 Brown	ECX 1037
EN 11		1 Rosso + 1 Verde 1 Red + 1 Green	ECX 1035

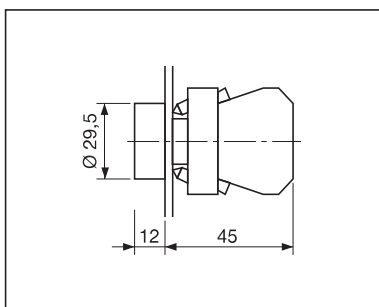
Portalampana con base di fissaggio (IP 20)
Lampholder with support base (IP 20)


Descrizione	Schema	Tensione nominale	Codice
Description	Wiring diagram	rated voltage	Code

Alimentazione diretta (lampadina esclusa) <i>Direct feed (lamp not included)</i>		400V ~ (Max)	ECX 1050
--	--	--------------	-----------------

Pulsante a filo ghiera tasto Ø 30

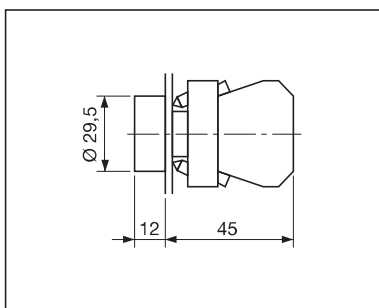
Plastic ring protected pushbutton - Ø 30



Versione / Version	Colore / Colour	Codice / Code
	Nero <i>Black</i>	ECX 3100
	Rosso <i>Red</i>	ECX 3101
	Verde <i>Green</i>	ECX 3102
	Giallo <i>Yellow</i>	ECX 3103
	Blu <i>Blue</i>	ECX 3104
	Bianco <i>White</i>	ECX 3105

Pulsante a filo ghiera - marcia/arresto

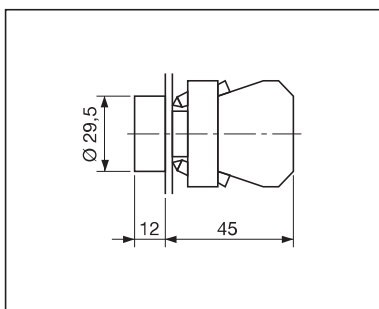
Plastic ring protected pushbutton - on/off



Versione / Version	Colore / Colour	Codice / Code
	Rosso <i>Red</i>	ECX 3106
	Verde <i>Green</i>	ECX 3107
	Nero <i>Black</i>	ECX 3106/N
	Bianco <i>White</i>	ECX 3107/B

Pulsante a filo ghiera - con freccia

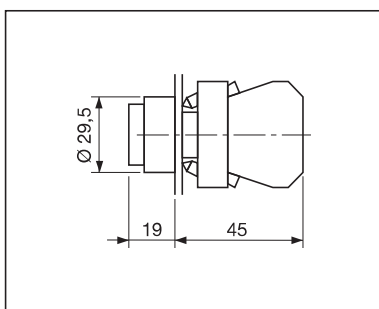
Plastic ring protected pushbutton - with arrow



Versione / Version	Colore / Colour	Codice / Code
Freccia bianca orizzontale <i>White horizontal arrow</i>	Nero <i>Black</i>	ECX 3108
Freccia bianca verticale <i>White vertical arrow</i>	Nero <i>Black</i>	ECX 3109

Pulsante Start-Stop / On-Off

Pushbutton Start-Stop / On-Off



Versione / Version	Colore / Colour	Codice / Code
(filo ghiera) <i>(metal ring protected)</i>	Bianco / <i>White</i>	ECX 3105-01
(sporgente) <i>(extended)</i>	Nero / <i>Black</i>	ECX 3110-01
(filo ghiera) <i>(metal ring protected)</i>	Bianco / <i>White</i>	ECX 3105-03
(sporgente) <i>(extended)</i>	Nero / <i>Black</i>	ECX 3110-03