



Design - A - Flange

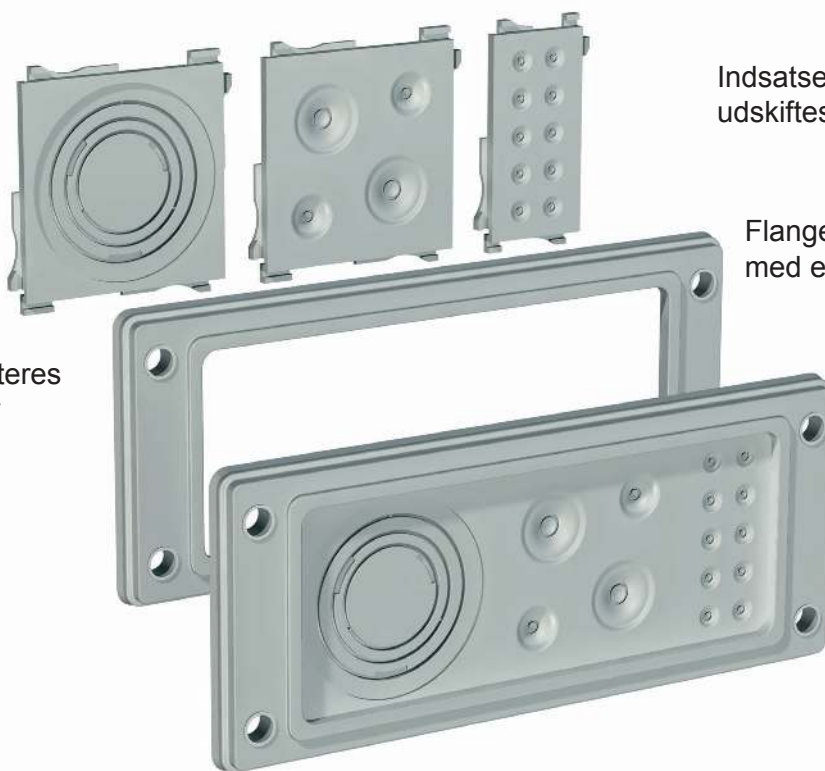
Med **Design-A-Flange** introduceres et nyt flangekoncept med en hidtil uset fleksibilitet.

Design-A-Flange kan tilpasses med anvendelse af forskellig membran-indsatse, så man ikke længere er afhængig af en standard flange med et given antal huller. Man kan selv bestemme antallet og størrelsen af de huller man har behov for, samt hvor de skal placeres.

Design-A-Flange er meget kompakt og let at installere. Indsatsene sættes sammen, indsættes i flangen og installeres. Indsatsene låser sig sammen med hinanden og rammen og sikrer en en tæt og stabil installation.

Materialet der anvendes til ramme og indsats er glasfiberforstærket polypropylene, der sikrer en stærk struktur. Blødt TPE muliggør "push out" membraner med god tætningssevne.

Design-A-Flange har en kapslingsklasse på IP65



Indsatsene kan efterfølgende udskiftes til andre udgaver


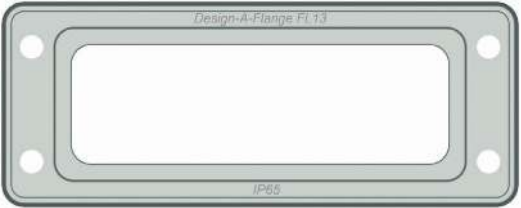






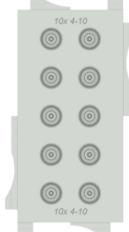


Flangestørrelse FL21 og FL13 med en tykkelse på 12mm

Såfremt man har behov for trækaflastning kan der monteres KLIKSEAL membraner eller forskruninger

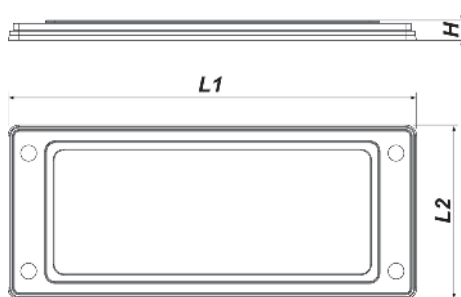


Tekniske data:

Materiale:	Glasfiberforstærket polypropylene og TPE UL approved materials
Kapslingsklasse:	IP65
Temperatur område:	-20°C....+125°C(1)
Teststandard:	EN 60529:1991+A1 EN 60670-1:2005
SEMKO report:	816003
Halogen-Fri	
<i>(1) Unstressed material</i>	

E26-654-00 - Ramme FL21 Grå - EAN 7394270150019		E26-654-04 - Ramme FL13 Grå - EAN 7394270150040		
				
	 + -08.			
E26-654-06 - Indsats 6868 2xM25 2xM16 Grå - EAN 7394270151061	E26-654-07 - Indsats 6868 KO M50 M40 M32 Grå - EAN 7394270151009	E26-654-14 - Indsats FL13 6834 2x8-17 Grå - EAN 7394270151245	E26-654-16 - Indsats FL13 6834 10x4-10 Grå - EAN 7394270151184	
				
E26-654-11 - Indsats 6834 2xM25 Grå - EAN 7394270150972	E26-654-12 - Indsats 6834 2xM20 Grå - EAN 7394270150941	E26-654-13 - Indsats 6834 10x 4-10 Grå - EAN 7394270150910	E26-654-15 - Indsats FL13 6834 2xM20 Grå - EAN 7394270151214	E26-654-17 - Indsats FL13 3434 M20 Grå - EAN 7394270151153

Dimensioner:



Størrelse	L1	L2	H
FL13	134	52	6,5
FL21	214	90	9



Stiftsvej 14
DK - 7100 Vejle
telefon: 75 800 310

fax: 75 800 320
info@mto-electric.dk
www.mto-electric.dk



MTO
electric a/s
We care for you...