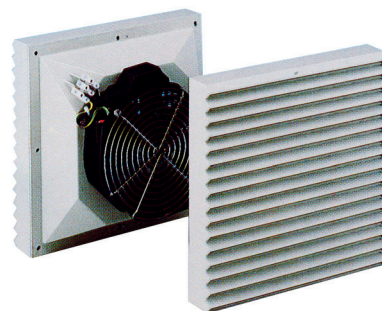




GRV - Indoor

Griglie Di Ventilazione Con Filtro - Filter Fans - Filterlüfter - Rejillas de Ventilación



Caratteristiche Generali

- Montaggio esterno al quadro
- Portata d'aria: 50 - 500 m³/h
- Grado di protezione IP44
- MTBF: 40000 ore

Common Features

- External mounting
- Air Flow 50-500 m³/h
- IP44 protection degree
- MTBF: 40000 hours

Allgemeine Merkmale

- Aufbaurahmen
- Luftstrom 50-500 m³/h
- IP44 Schutzgrad
- MBTF: 40000 Stunden

Características Comunes

- Montaje externo
- Caudal de aire: 50-500 m³/h
- Grado de protección IP44
- MTBF: 40000 horas

ACCESSORI - ACCESSORIES - ZUBEHÖR - ACCESORIOS

CODICE	10 Filtri
CODE	10 Filter
ARTIKELNUMMER	10 Filter
CODIGO	10 filtros
GRF12	AVAFAGR12
GRF25	AVAFAGR25
GRF30	AVAFAGR30
GRV12	AVAFAGR12
GRV25	AVAFAGR25
GRV30	AVAFAGR30

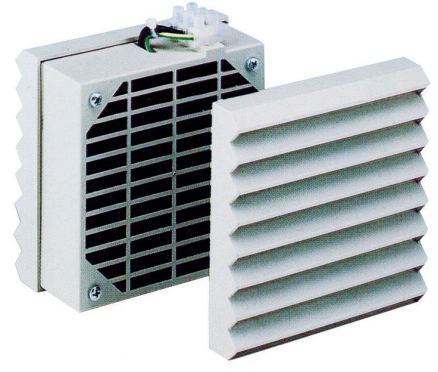
Certificazioni - Certifications - Zertifizierungen - Certificaciones

- CE
- EAC

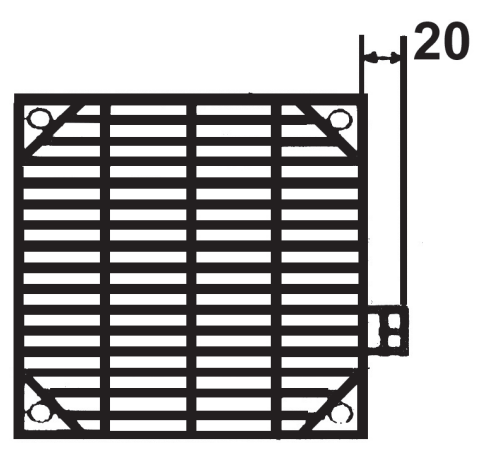
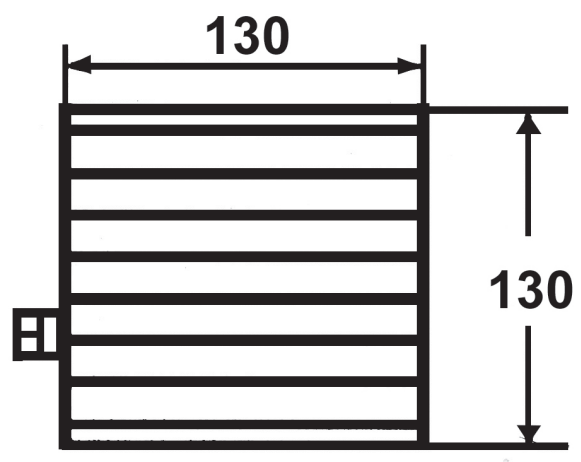
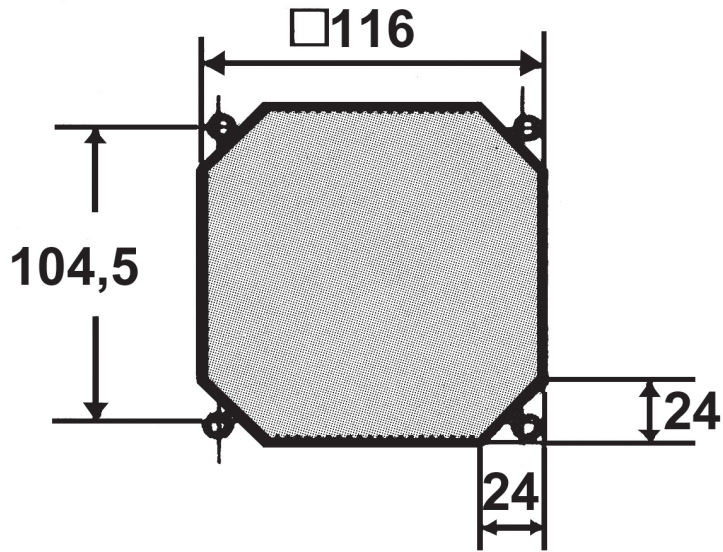




GRV12

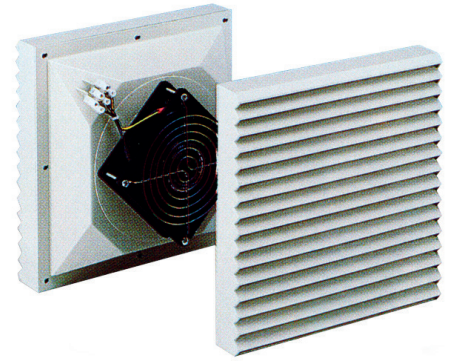


CODICE - CODE - ARTIKELNUMMER - CÒDIGO	M.U.	GRF12	GRV1200220
Tensione nominale - Rated voltage - Nennspannung - Tensión nominal	V. -	--	230 . 1
Frequenza nominale - Nominal frequency - Nennfrequenz - Frecuencia nominal	Hz	--	50/60
Portata aria - Fan flow - Luftmenge - Caudal aire ventil GRV	m³/h	--	50
Portata aria - Fan flow - Luftmenge - Caudal aire ventil GRV +GRF	m³/h	--	36 1xGRF12
			43 2xGRF12
Potenza assorbita - Power absorbed - Leistungsaufnahme - Potencia Absorbida	W	--	16
Corrente assorbita - Absorbed current - Stromaufnahme - Corriente absorbida	A	--	0.13
Fusibile T - Pre-fuse T - Absicherung T - Elemento previo de fusibile T	A	--	0,5
Temp. interne di funzionamento - Internal operating temp. - Interne Betriebstemperatur - Temp. internas de funcionamiento	min/ max °C	--	-10 / +70
Grado di protezione - Protection rating - Schutzgrad - Grado de protección	CE IP	44	44
Pressione sonora esterna - External sound pressure - Externer Schalldruck - Presión sonora externa	dB(A)	--	53
Altezza / Larghezza / Profondità - Height / Width / Depth - Höhe / Breite / Tiefe - Altura / Anchura / Profundidad	mm	130 x 130 x 24	130 x 130 x 65

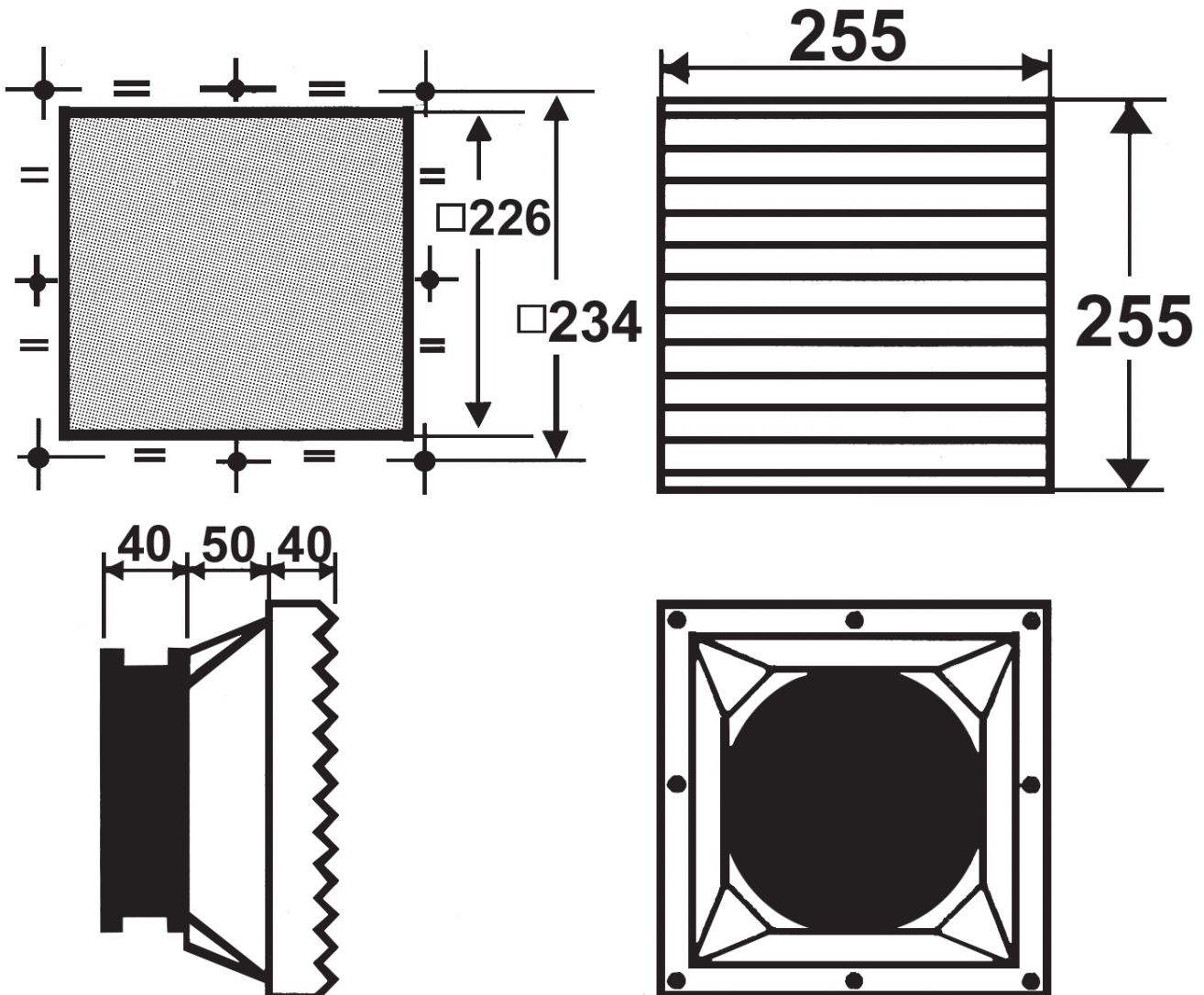




GRV25

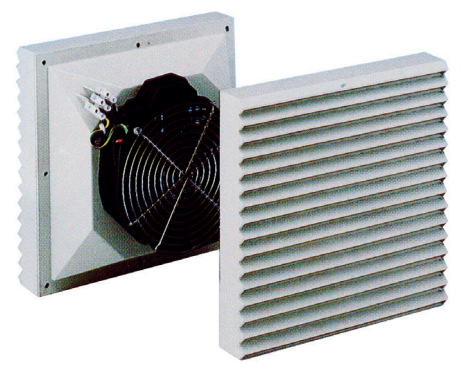


CODICE - CODE - ARTIKELNUMMER - CÒDIGO	M.U.	GRF25	GRV2500220
Tensione nominale - Rated voltage - Nennspannung - Tensión nominal	V. -	--	230 . 1
Frequenza nominale - Nominal frequency - Nennfrequenz - Frecuencia nominal	Hz	--	50/60
Portata aria - Fan flow - Luftmenge - Caudal aire ventil GRV	m³/h	--	100
Portata aria - Fan flow - Luftmenge - Caudal aire ventil GRV +GRF	m³/h	--	80 1xGRF25
			89 2xGRF25
Potenza assorbita - Power absorbed - Leistungsaufnahme - Potencia Absorbida	W	--	16
Corrente assorbita - Absorbed current - Stromaufnahme - Corriente absorbida	A	--	0.13
Fusibile T - Pre-fuse T - Absicherung T - Elemento previo de fusibile T	A	--	0,5
Temp. interne di funzionamento - Internal operating temp. - Interne Betriebstemperatur - Temp. internas de funcionamiento	min/ max °C	--	-10 / +70
Grado di protezione - Protection rating - Schutzgrad - Grado de protección	CE IP	44	44
Pressione sonora esterna - External sound pressure - Externer Schalldruck - Presión sonora externa	dB(A)	--	53
Altezza / Larghezza / Profondità - Height / Width / Depth - Höhe / Breite / Tiefe - Altura / Anchura / Profundidad	mm	255 x 255 x 40	255 x 255 x 130

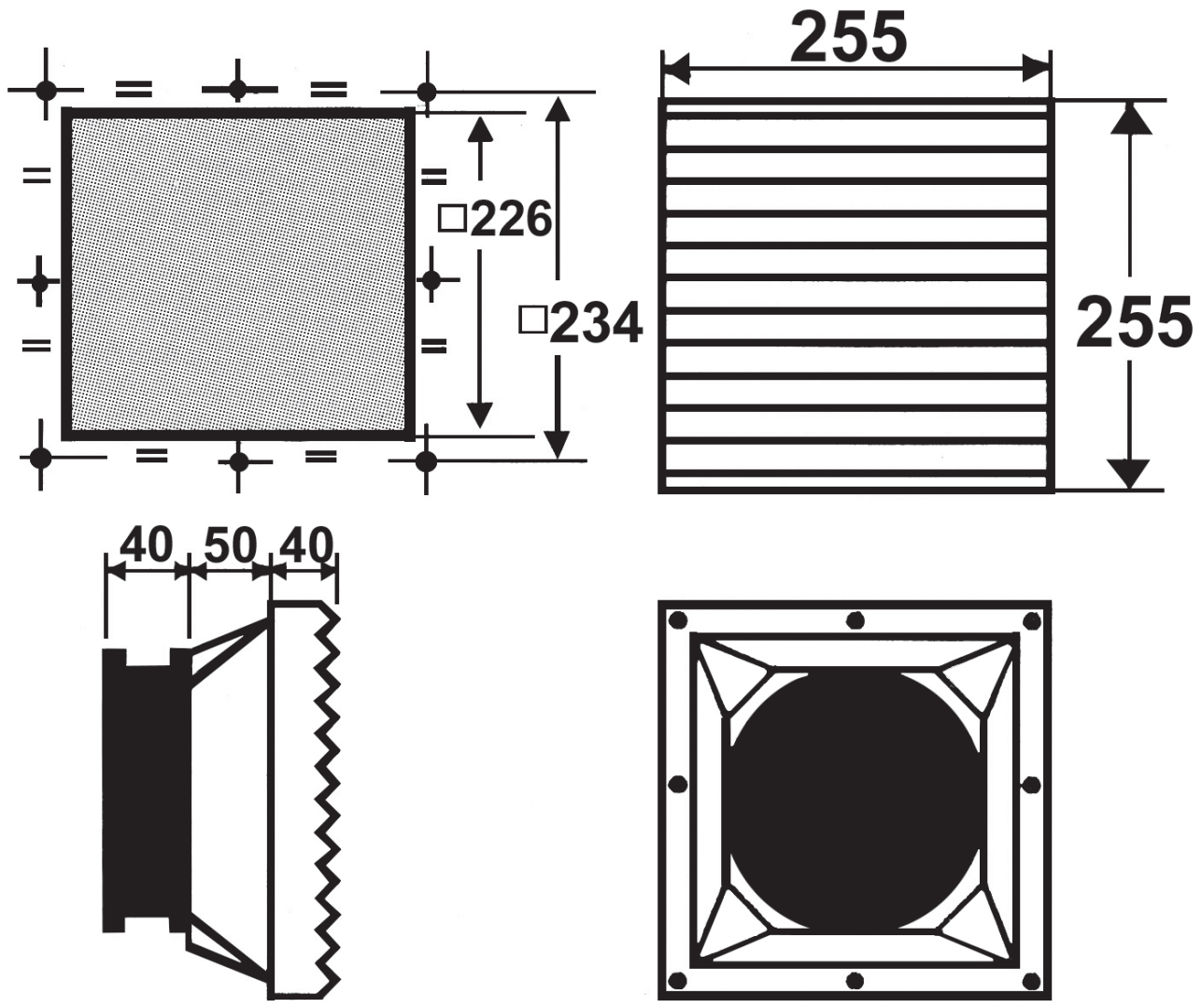




GRV2501

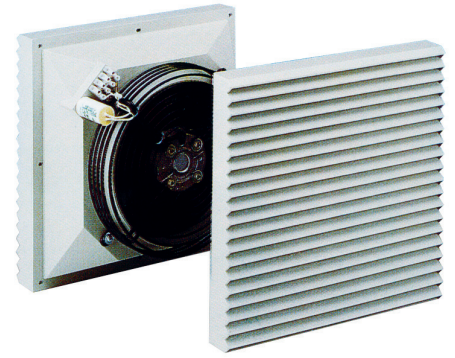


CODICE - CODE - ARTIKELNUMMER - CÒDIGO	M.U.	GRF25	GRV2501220	
Tensione nominale - Rated voltage - Nennspannung - Tensión nominal	V. -	--	230 , 1	
Frequenza nominale - Nominal frequency - Nennfrequenz - Frecuencia nominal	Hz	--	50/60	
Portata aria - Fan flow - Luftmenge - Caudal aire ventil GRV	m³/h	--	220	
Portata aria - Fan flow - Luftmenge - Caudal aire ventil GRV +GRF	m³/h	--	155 1xGRF25	
			200 2xGRF25	
			190 1xGRF30	
Potenza assorbita - Power absorbed - Leistungsaufnahme - Potencia Absorbida	W	--	40	
Corrente assorbita - Absorbed current - Stromaufnahme - Corriente absorbida	A	--	0,3	
Fusibile T - Pre-fuse T - Absicherung T - Elemento previo de fusibile T	A	--	0,5	
Temp. interne di funzionamento - Internal operating temp. - Interne Betriebstemperatur - Temp. internas de funcionamiento	min/ max	°C	--	-10 / +70
Grado di protezione - Protection rating - Schutzgrad - Grado de protección	CE	IP	44	44
Pressione sonora esterna - External sound pressure - Externer Schalldruck - Presión sonora externa		dB(A)	--	58
Altezza / Larghezza / Profondità - Height / Width / Depth - Höhe / Breite / Tiefe - Altura / Anchura / Profundidad	mm		255 x 255 x 140	255 x 255 x 140





GRV30



CODICE - CODE - ARTIKELNUMMER - CÒDIGO	M.U.	GRF30	GRV300A(IP)220	
Tensione nominale - Rated voltage - Nennspannung - Tensión nominal	V. -	--	230 . 1	
Frequenza nominale - Nominal frequency - Nennfrequenz - Frecuencia nominal	Hz	--	50/60	
Portata aria - Fan flow - Luftmenge - Caudal aire ventil GRV	m³/h	--	500	
Portata aria - Fan flow - Luftmenge - Caudal aire ventil GRV +GRF	m³/h	--	345 1xGRF30	
			390 2xGRF25	
			450 2xGRF30	
Potenza assorbita - Power absorbed - Leistungsaufnahme - Potencia Absorbida	W	--	70	
Corrente assorbita - Absorbed current - Stromaufnahme - Corriente absorbida	A	--	0,38	
Fusibile T - Pre-fuse T - Absicherung T - Elemento previo de fusibile T	A	--	0,5	
Temp. interne di funzionamento - Internal operating temp. - Interne Betriebstemperatur - Temp. internas de funcionamiento	min/ max	°C	--	-10 / +75
Grado di protezione - Protection rating - Schutzgrad - Grado de protección	CE	IP	44	44
Pressione sonora esterna - External sound pressure - Externer Schalldruck - Presión sonora externa		dB(A)	--	69
Altezza / Larghezza / Profondità - Height / Width / Depth - Höhe / Breite / Tiefe - Altura / Anchura / Profundidad	mm		323 x 323 x 40	323 x 323 x 160

