



## KLEMMER



## 21.00 FORGRENINGSMATERIEL

## Indhold

<b>Al/Cu-klemmer .....</b>	<b>3</b>
KATKO KL-klemmer .....	3
KATKO KKL-klemmer .....	4
KATKO KKL-klemmer, vertikale .....	5
KATKO KLH-klemmer .....	6
HORA alu-klemmer, RKA .....	6
<b>Al/Cu-klemmer med løse lasker .....</b>	<b>8</b>
Aluminiums V-klemmer, enkelt .....	8
Aluminiums V-klemmer, dobbelt .....	8
Beskyttelseshætte .....	8
Lasker .....	9
<b>HЛАK-klemmer .....</b>	<b>9</b>
Pollmann HЛАK-klemmer .....	9
HORA HЛАK-klemmer .....	11
<b>Jordskinner .....</b>	<b>11</b>
Klemsan jordskinner .....	11
Klemsan fastspændingsbøjle .....	12
<b>Distributionsblokke .....</b>	<b>12</b>
Teknomega distributionsblokke, RPU .....	12
Teknomega distributionsblokke, RPQ .....	13
Teknomega power klemmer .....	13
Elkutec Al/Cu fordelingsklemmer .....	13
<b>Tegninger og dimensioner .....</b>	<b>14</b>

## Al/Cu-klemmer

### KATKO KL-klemmer

- Anvendes til Al/Cu kabler: 1,5 - 300 mm<sup>2</sup>
- Findes i farverne grå, blå (N) og gul/grøn (PE)
- Berøringsikker, IP20
- Hus og cover fremstillet i polyamid
- Certificeret i henhold til IEC 61238-1 Class A
- Klemmemateriale: tinbelagt aluminium
- KL 1x16 mm<sup>2</sup> til DIN-skinne montering
- KL 50 - 300 mm<sup>2</sup> for DIN-skinne- eller bundmontering
- Miljøvenlige materialer
- Holdbar lasermarkering



Tegninger findes bagerst i kataloget på side 14-19

Un (V) = 1000

EAN-nummer	Vare-nummer	Klemmetype	In (Al)	In (Cu)	Al/Cu	Torque Al/Cu (Nm)	Skruer	Montering	Farve
6419410484364	KL1x16	2x1.5-16mm <sup>2</sup>	75	76	1,5-16	5	Hex 6	DIN	Grå
6419410484371	KL1x16N	2x1.5-16mm <sup>2</sup>	75	76	1,5-16	5	Hex 4	DIN	Blå
6419410484562	KL1x16PE	2x1.5-16mm <sup>2</sup>	75	76	1,5-16	5	Hex 4	DIN	Gul/grøn
6419410378250	KL1x50	1x2.5-50mm <sup>2</sup>	160	160	2,5-50	5 (2,5-10 mm <sup>2</sup> ) / 10 (16-50mm <sup>2</sup> )	Hex 5	Skrue/DIN	Grå
6419410378267	KL1x50N	1x2.5-50mm <sup>2</sup>	160	160	2,5-51	5 (2,5-10 mm <sup>2</sup> ) / 10 (16-50mm <sup>2</sup> )	Hex 5	Skrue/DIN	Blå
6419410378274	KL1x50PE	1x2.5-50mm <sup>2</sup>	160	160	2,5-52	5 (2,5-10 mm <sup>2</sup> ) / 10 (16-50mm <sup>2</sup> )	Hex 5	Skrue/DIN	Gul/grøn
6419410378311	KL1x95	1x16-95/mm <sup>2</sup>	200	245	16-95	12 (16-50mm <sup>2</sup> ) / 22 (70 - 95 mm <sup>2</sup> )	Hex 6	Skrue/DIN	Grå
6419410378328	KL1x95N	1x16-95/mm <sup>2</sup>	200	245	16-95	12 (16-50mm <sup>2</sup> ) / 22 (70 - 95 mm <sup>2</sup> )	Hex 6	Skrue/DIN	Blå
6419410378335	KL1x95PE	1x16-95/mm <sup>2</sup>	200	245	16-95	12 (16-50mm <sup>2</sup> ) / 22 (70 - 95 mm <sup>2</sup> )	Hex 6	Skrue/DIN	Gul/grøn
6419410378373	KL1x150	1x25-150/mm <sup>2</sup>	250	320	25-150	12 (25-50 mm <sup>2</sup> )	Hex 6	Skrue/DIN	Grå
6419410378380	KL1x150N	1x25-150/mm <sup>2</sup>	250	320	25-150	22 (70-95mm <sup>2</sup> )	Hex 6	Skrue/DIN	Blå
6419410378397	KL1x150PE	1x25-150/mm <sup>2</sup>	250	320	25-150	38 (120-150mm <sup>2</sup> )	Hex 6	Skrue/DIN	Gul/grøn
6419410378434	KL1x240	1x35-240/mm <sup>2</sup>	315	425	35-240	25 (35-120mm <sup>2</sup> ) / 55 (150-240mm)	Hex 8	Skrue/DIN	Grå
6419410378441	KL1x240N	1x35-240/mm <sup>2</sup>	315	425	35-240	25 (35-120mm <sup>2</sup> ) / 55 (150-240mm)	Hex 8	Skrue/DIN	Blå
6419410378458	KL1x240PE	1x35-240/mm <sup>2</sup>	315	425	35-240	25 (35-120mm <sup>2</sup> ) / 55 (150-240mm)	Hex 8	Skrue/DIN	Gul/grøn
6419410484388	KL1x300	2x95-300mm <sup>2</sup>	400	520	95-300	45 (95-120 mm <sup>2</sup> ) 75 (150-300 mm <sup>2</sup> )	Hex 8	Skrue/DIN	Grå
6419410484395	KL1x300N	2x95-300mm <sup>2</sup>	400	520	95-300	45 (95-120 mm <sup>2</sup> ) 75 (150-300 mm <sup>2</sup> )	Hex 12	Skrue/DIN	Blå
6419410378816	KL1x300PE	2x95-300mm <sup>2</sup>	400	520	95-300	45 (95-120 mm <sup>2</sup> ) 75 (150-300 mm <sup>2</sup> )	Hex 12	Skrue/DIN	Gul/grøn
6419410378281	KL2x50	2x2.5-50/mm <sup>2</sup>	160	160	2,5-53	5 (2,5-10 mm <sup>2</sup> ) / 10 (16-50mm <sup>2</sup> )	Hex 5	Skrue/DIN	Grå
6419410378298	KL2x50N	2x2.5-50/mm <sup>2</sup>	160	160	2,5-54	5 (2,5-10 mm <sup>2</sup> ) / 10 (16-50mm <sup>2</sup> )	Hex 5	Skrue/DIN	Blå
6419410378304	KL2x50PE	2x2.5-50/mm <sup>2</sup>	160	160	2,5-55	5 (2,5-10 mm <sup>2</sup> ) / 10 (16-50mm <sup>2</sup> )	Hex 5	Skrue/DIN	Gul/grøn
6419410378342	KL2x95	2x16-95/mm <sup>2</sup>	400	490	16-95	12 (16-50mm <sup>2</sup> ) / 22 (70 - 95 mm <sup>2</sup> )	Hex 6	Skrue/DIN	Grå
6419410378359	KL2x95N	2x16-95/mm <sup>2</sup>	400	490	16-95	12 (16-50mm <sup>2</sup> ) / 22 (70 - 95 mm <sup>2</sup> )	Hex 6	Skrue/DIN	Blå
6419410378366	KL2x95PE	2x16-95/mm <sup>2</sup>	400	490	16-95	12 (16-50mm <sup>2</sup> ) / 22 (70 - 95 mm <sup>2</sup> )	Hex 6	Skrue/DIN	Gul/grøn
6419410378403	KL2x150	2x25-150/mm <sup>2</sup>	500	640	25-150	12 (25-50 mm <sup>2</sup> )	Hex 6	Skrue/DIN	Grå
6419410378410	KL2x150N	2x25-150/mm <sup>2</sup>	500	640	25-150	22 (70-95mm <sup>2</sup> )	Hex 6	Skrue/DIN	Blå
6419410378427	KL2x150PE	2x25-150/mm <sup>2</sup>	500	640	25-150	38 (120-150mm <sup>2</sup> )	Hex 6	Skrue/DIN	Gul/grøn
6419410378465	KL2x240	2x35-240/mm <sup>2</sup>	630	850	35-240	25 (35-120mm <sup>2</sup> ) / 55 (150-240mm)	Hex 8	Skrue/DIN	Grå
6419410378472	KL2x240N	2x35-240/mm <sup>2</sup>	630	850	35-240	25 (35-120mm <sup>2</sup> ) / 55 (150-240mm)	Hex 8	Skrue/DIN	Blå
6419410378489	KL2x240PE	2x35-240/mm <sup>2</sup>	630	850	35-240	25 (35-120mm <sup>2</sup> ) / 55 (150-240mm)	Hex 8	Skrue/DIN	Gul/grøn
6419410484401	KL2x300	4x95-300mm <sup>2</sup>	400	520	95-300	45 (95-120 mm <sup>2</sup> ) 75 (150-300 mm <sup>2</sup> )	Hex 12	Skrue/DIN	Grå
6419410484418	KL2x300N	4x95-300mm <sup>2</sup>	400	520	95-300	45 (95-120 mm <sup>2</sup> ) 75 (150-300 mm <sup>2</sup> )	Hex 12	Skrue/DIN	Blå
6419410378823	KL2x300PE	4x95-300mm <sup>2</sup>	400	520	95-300	45 (95-120 mm <sup>2</sup> ) 75 (150-300 mm <sup>2</sup> )	Hex 12	Skrue/DIN	Gul/grøn



KL1x16



KL1x50



KL1x95



KL1x150



KL1x240



KL1x300



KL2x50



KL2x95



KL2x150



KL2x240



KL2x300

### KATKO KKL-klemmer

- Anvendes til Al/Cu kabler: 1,5-300 mm<sup>2</sup>
- Materiale: tinbelagt aluminium
- I overensstemmelse med VDE 0220 part 1/11.71 og 2/11.71, SEN 24 50 12, SFS 2663 og IEC 61238-1
- Miljøvenlige materialer

Un (V) = 690

\* = isolerede udgaver



Tegninger findes bagerst i kataloget på side 14-19

EAN-nummer	Varenummer	Klemme type	In (Al)	In (Cu)	Al/Cu mm <sup>2</sup>	Torque Al/Cu (Nm)	Skrue	Montering
			(A)	(A)				
6419410378496	KKL1x16 *	1x1,5-16mm <sup>2</sup>	63	63	1x1,5-16	2,2 (1,5-16mm <sup>2</sup> )	Hex 3	Pind
6419410378502	KKL1x50T2 *	1x2,5-50mm <sup>2</sup>	125	125	1x2,5-50	5 (2,5-10mm <sup>2</sup> ) 10 (16-50mm <sup>2</sup> )	Hex 5	Pind
6419410378519	KKL1x50M *	1x2,5-50mm <sup>2</sup>	125	125	1x2,5-50	5 (2,5-10mm <sup>2</sup> ) 10 (16-50mm <sup>2</sup> )	Hex 5	Pind
6419410378571	KKL1x50	1x2,5-50mm <sup>2</sup>	160	160	1x2,5-50	5 (2,5-10mm <sup>2</sup> ) 10 (16-50mm <sup>2</sup> )	Hex 5	Bolt M8
6419410378670	KKL1x50N	1x16-50mm <sup>2</sup>	200	245	16-120	12 (16-50 mm <sup>2</sup> ) 22 (70-120 mm <sup>2</sup> )	Hex5	Pind 5,2x10mm
6419410378595	KKL1x95	1x16-95mm <sup>2</sup>	200	245	1x16-95	12 (16-50 mm <sup>2</sup> ) 22 (70-95 mm <sup>2</sup> )	Hex 6	Bolt M10
6419410378953	KKL1X95M	1X25-95mm <sup>2</sup>	200	245	25-95	12 (16-50 mm <sup>2</sup> ) 22 (70-95 mm <sup>2</sup> )	Hex6	Bolt M8
6419410378526	KKL1x120T *	1x16-120mm <sup>2</sup>	200	245	16-120	12 (16-50 mm <sup>2</sup> ) 22 (70-120 mm <sup>2</sup> )	Hex 6	Pind 12x17,5
6419410378557	KKL1x120TM *	1x16-120mm <sup>2</sup>	200	245	16-120	12 (16-50 mm <sup>2</sup> ) 22 (70-120 mm <sup>2</sup> )	Hex 6	Pind 10,5x16
6419410378526	KKL1x120T.1 *	1x16-120mm <sup>2</sup>	200	245	1x16-120	12 (15-50 mm <sup>2</sup> ) 22 (70-120 mm <sup>2</sup> )	Hex 6	Pind
6419410378533	KKL1x120T.2 *	1x16-120mm <sup>2</sup>	200	245	1x16-120	12 (15-50 mm <sup>2</sup> ) 22 (70-120 mm <sup>2</sup> )	Hex 6	Pind
6419410378540	KKL1x120T.3 *	1x16-120mm <sup>2</sup>	200	245	1x16-120	12 (15-50 mm <sup>2</sup> ) 22 (70-120 mm <sup>2</sup> )	Hex 6	Pind
6419410378687	KKL1x120RS *	1x16-120mm <sup>2</sup>	200	245	16-120	12 (16-50 mm <sup>2</sup> ) 22 (70-120 mm <sup>2</sup> )	Hex 6	Bolt M8 Under
6419410378694	KKL1x120RSY *	1x16-120mm <sup>2</sup>	200	245	16-120	12 (16-50 mm <sup>2</sup> ) 22 (70-120 mm <sup>2</sup> )	Hex 6	Bolt M8 Over
6419410378618	KKL1x150 *	1x25-150mm <sup>2</sup>	250	320	1x25-150	12 (25-50 mm <sup>2</sup> ) 22 (70-95 mm <sup>2</sup> ) 38 (120-150 mm <sup>2</sup> )	Hex 6	Bolt M10
6419410378632	KKL1x240	1x35-240mm <sup>2</sup>	315	425	1x35-240	25 (35-120mm <sup>2</sup> ) 55 (150-240mm <sup>2</sup> )	Hex 8	Bolt M12
6419410484289	KKL1X300	1x95-300mm <sup>2</sup>	400	520	95-300	45 (95-120 mm <sup>2</sup> ) 75 (150-300 mm <sup>2</sup> )	Hex 12	Bolt M12



KKL1x16



KKL1x50T2



KKL1x50M



KKL1x50



KKL1x50N



KKL1x95



KKL1x95M



KKL1x120T



KKL1x120TM



KKL1x120T.2



KKL1x120T.3



KKL1x120T.2



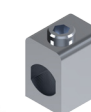
KKL1x120RSY



KKL1x150



KKL1x240

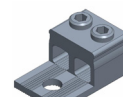


KKL1x300

EAN-nummer	Varenummer	Klemme type	In (Al)	In (Cu)	Al/Cu mm <sup>2</sup>	Torque Al/Cu (Nm)	Skrue	Montering
			(A)	(A)				
6419410378588	KKL2x50	2x2,5-50mm <sup>2</sup>	160	320	2x2,5-50	5 (2,5-10mm <sup>2</sup> ) 10 (16-50mm <sup>2</sup> )	Hex 5	Bolt M9
6419410378663	KKL2x50M	2x16-50mm <sup>2</sup>	200	320	16-50	5 (2,5-16mm <sup>2</sup> ) 10 (25-50mm <sup>2</sup> )	Hex5	Bolt M8
6419410378601	KKL2x95	2x16-95mm <sup>2</sup>	400	490	2x16-95	12 (16-50 mm <sup>2</sup> ) 22 (70-95 mm <sup>2</sup> )	Hex 6	Bolt M10
6419410378625	KKL2x150	2x25-150mm <sup>2</sup>	500	640	2x25-150	12 (25-50 mm <sup>2</sup> ) 22 (70-95 mm <sup>2</sup> ) 38 (120-150 mm <sup>2</sup> )	Hex 6	Bolt M12
6419410378649	KKL2x240	2x35-240mm <sup>2</sup>	630	850	2x35-240	25 (35-120mm <sup>2</sup> ) 55 (150-240mm <sup>2</sup> )	Hex 8	Bolt M12
6419410484296	KKL2x300	2x95-300mm <sup>2</sup>	800	1040	95-300	45 (95-120 mm <sup>2</sup> ) 75 (150-300 mm <sup>2</sup> )	Hex 12	Bolt M12



KKL2x50



KKL2x50M



KKL2x95



KKL2x150



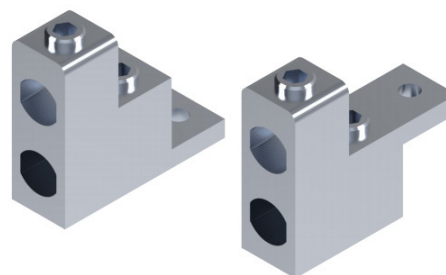
KKL2x240



KKL2x300

### KATKO KKL-klemmer, vertikale

- Anvendes til Al/Cu kabler: 25-300 mm<sup>2</sup>
- VM = tunge i midten, VB = tunge i bunden
- Materiale: tinbelagt aluminium
- Miljøvenlige materialer
- Klasse A-klemmer
- Un (V) = 690



Tegninger findes bagerst i kataloget på side 14-19

EAN-nummer	Varenummer	Type	In (Al)	In (Cu)	Al mm <sup>2</sup>	Cu mm <sup>2</sup>	Torque Al/Cu (Nm)	Antal ledere	Skrue	Montering
			(A)	(A)						
6419410484319	KKL2x150VB	2x25-150mm <sup>2</sup>	500	640	25-150	25-150	12 (25-50 mm <sup>2</sup> ) 22 (70-95 mm <sup>2</sup> ) 38 (120-150 mm <sup>2</sup> )	2	Hex6	Bolt M12
6419410484302	KKL2x150VM	2x25-150mm <sup>2</sup>	500	640	25-150	25-150	12 (25-50 mm <sup>2</sup> ) 22 (70-95 mm <sup>2</sup> ) 38 (120-150 mm <sup>2</sup> )	2	Hex6	Bolt M12
6419410484333	KKL2x240VB	2x35-240mm <sup>2</sup>	630	850	35-240	35-240	25 (35-120 mm <sup>2</sup> ) 40 (150-240 mm <sup>2</sup> )	2	Hex8	Bolt M12
6419410484326	KKL2x240VM	2x35-240mm <sup>2</sup>	630	850	35-240	35-240	25 (35-120 mm <sup>2</sup> ) 40 (150-240 mm <sup>2</sup> )	2	Hex8	Bolt M12
6419410484357	KKL2x300VB	2x95-300mm <sup>2</sup>	800	1040	95-300	95-300	45 (95-120 mm <sup>2</sup> ) 75 (150-300 mm <sup>2</sup> )	2	Hex12	Bolt M12
6419410484340	KKL2x300VM	2x95-300mm <sup>2</sup>	800	1040	95-300	95-300	45 (95-120 mm <sup>2</sup> ) 75 (150-300 mm <sup>2</sup> )	2	Hex12	Bolt M12



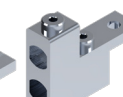
KKL2x150VB



KKL2x150VM



KKL2x240VB



KKL2x240VM



KKL2x300VB

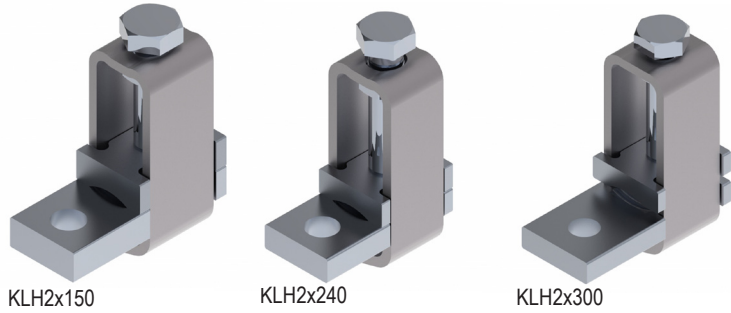


KKL2x300VM

## Al/Cu-klemmer

### KATKO KLH-klemmer

- Dobbelt klemme
- Anvendes til Al/Cu kabler: 2 x 50-300 mm<sup>2</sup>
- Smal profil ved vertikal installation
- Anvendelig til mange kabeltyper (for eksempel flertrådet og mas)
- Materiale:
  - ramme: rustfrit stål
  - klemme: fortrinnet kobber



Tegninger findes bagerst i kataloget på side 14-19

EAN-nummer	Varenummer	Størrelse	Strømværdi	Torque (nm)	Montering
6419410358580	KLH2X150	2x50-150mm <sup>2</sup>	500A	44 Nm (50-150 mm <sup>2</sup> )	M12 Bolt, dobbelt vertikal
6419410358597	KLH2X240	2x95-240mm <sup>2</sup>	630A	75 Nm (95-240 mm <sup>2</sup> )	M12 Bolt, dobbelt vertikal
6419410358603	KLH2X300	2x185-300mm <sup>2</sup>	800A	75 Nm (185-300 mm <sup>2</sup> )	M12 Bolt, dobbelt vertikal

### HORA alu-klemmer, RKA

- Klemmer til aluminiums- og kobberledere (Al / Cu).
- Velegnet til alle kobber- og aluminiumsledere i runde og sektorformede typer såsom massive og flertrådede ledere.
  - Berøringsbeskyttet i henhold til DIN EN 50274
  - Enkel montering og omfattende tilbehør
  - Indbygget klemme for signal- og målekreds som standard fra RKA95



EAN-nummer	Varenummer	Alu-klemme	Design	Farve	Pol
4051589873109	087310-0-3	RKA 50	LG	Grå	1
4051589873116	087310-1-3	RKA 50	N	Blå	1
4051589873123	087310-2-3	RKA 50	PE	Grøn	1
4051589873208	087320-0-3	RKA 50 1/4	LG	Grå	1
4051589873215	087320-1-3	RKA 50 1/4	N	Blå	1
4051589873222	087320-2-3	RKA 50 1/4	PE	Grøn	1
4051589873604	087360-0-3	RKA 50 1/6	LG	Grå	1
4051589873611	087360-1-3	RKA 50 1/6	N	Blå	1
4051589873628	087360-2-3	RKA 50 1/6	PE	Grøn	1
4051589875103	087510-0-3	RKA 95	LG	Grå	1
4051589875110	087510-1-3	RKA 95	N	Blå	1
4051589875127	087510-2-3	RKA 95	PE	Grøn	1
4051589875202	087520-0-3	RKA 95 1/4	LG	Grå	1
4051589875219	087520-1-3	RKA 95 1/4	N	Blå	1
4051589875226	087520-2-3	RKA 95 1/4	PE	Grøn	1
4051589875608	087560-0-3	RKA 95 1/6	LG	Grå	1
4051589875615	087560-1-3	RKA 95 1/6	N	Blå	1
4051589875622	087560-2-3	RKA 95 1/6	PE	Grøn	1



EAN-nummer	Varenummer	Alu-klemme	Design	Farve	Pol
4051589878104	087810-0-3	RKA 185	LG	Grå	1
4051589878111	087810-1-3	RKA 185	N	Blå	1
4051589878128	087810-2-3	RKA 185	PE	Grøn	1
4051589878203	087820-0-3	RKA 185 1/4	LG	Grå	1
4051589878210	087820-1-3	RKA 185 1/4	N	Blå	1
4051589878227	087820-2-3	RKA 185 1/4	PE	Grøn	1
4051589879101	087910-0-3	RKA 300	LG	Grå	1
4051589879118	087910-1-3	RKA 300	N	Blå	1
4051589879125	087910-2-3	RKA 300	PE	Grøn	1
4051589879200	087920-0-3	RKA 300 1/4	LG	Grå	1
4051589879217	087920-1-3	RKA 300 1/4	N	Blå	1
4051589879224	087920-2-3	RKA 300 1/4	PE	Grøn	1



### HORA Afdækning for RKA-klemmer

EAN-nummer	Varenummer	Alu-klemme
4051589873000	087300-0-0	Afdækning for RKA 50
4051589875004	087500-0-0	Afdækning for RKA 95
4051589878005	087800-0-0	Afdækning for RKA 185
4051589878005	087900-0-0	Afdækning for RKA 300 / RKA 300 D



## Al/Cu-klemmer med løse lasker

### Aluminiums V-klemmer

**Anvendelse:**

Forbindelse af Alu/Cu kabler med skinner, afbryder-terminaler, sikringsbaser mv. Klemmerne er anvendelige til alle typer kabledere, herunder sm, se, rm og re. (se forklaring)

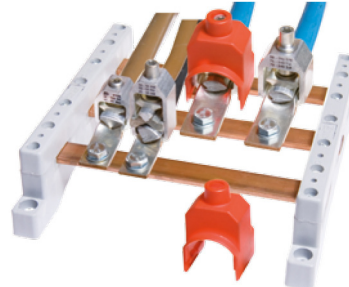
**Fordele:**

- Trykfladernes rillede overflade fjerner oxidlaget fra kabledereens overflade og skaber en sikker forbindelse.
- Den rillede overflade forhindrer endvidere oxidering og overskæring af kablet.
- God mekanisk styrke.
- God kortslutningsstyrke.
- Korrosions- og slidsikkert.
- Hurtig, nem og sikker montage.
- Ingen vedligeholdelse nødvendig.

Sektorformet lertrådet = sm  
 Sektorformet massiv = se  
 Rund flertrådet = rm  
 Round massiv = re

**Materialer:**

- Forskrining: Stærk Alu-legering (AlMgSi), korrosions-resistent, ubelagt.
- Tryk-puder: Messing, elektro forfinnet
- Skrue: Messing, elektro forfinnet.
- Belleville fjeder: fjederstål, galvaniseret

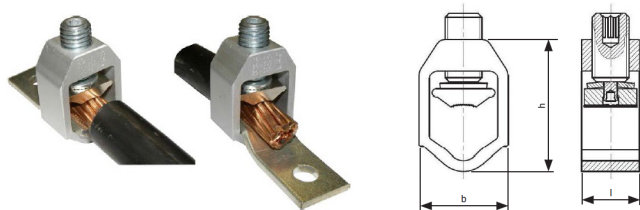


### Aluminiums V-klemmer, enkelt

Til forbindelse af enkelt Alu/Cu kabledere, runde og sektor 90° og 120° typer.

**Struktur:**

Komplet klemmesæt bestående af V- klemme og PV laske, som købes separat. VPI beskyttelseshætte kan monteres på klemmerne. Med standard skruer



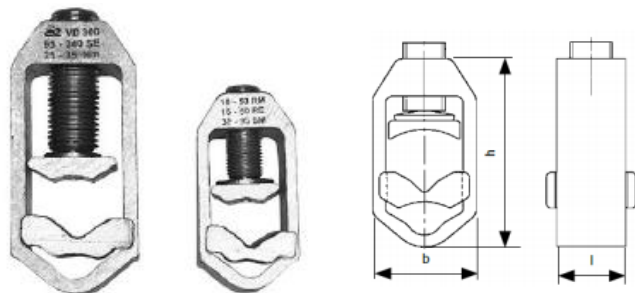
EAN-nummer	Varenummer	mm <sup>2</sup>	sm	se	rm	re	b	l	h
5706733723012	V120	10-120	35-95	50-120	10-50	16-50	27	20	36,5
5706733723029	VN300	16-300	25-240	25-300	16-185	16-240	34	22	50

### Aluminiums V-klemmer, dobbelt

Til forbindelse af 1-2 Alu/Cu kabledere med skinner, afbryder-terminaler, sikringsbaser mv.

**Struktur:**

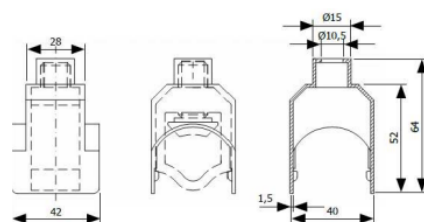
Komplet klemmesæt bestående af VD- klemme og PV laske, som købes separat. VPI beskyttelseshætte kan monteres på klemmerne. Kan kombineres efter ønske af brugeren.



EAN-nummer	Varenummer	mm <sup>2</sup>	sm	se	rm	re	b	l	h
5706733726105	VD120	10-120	35-95	50-120	10-50	16-50	27	20	54
5706733726112	VD300	50-240	70-240	95-240	50-185	70-240	34	22	74

### Beskyttelseshætte

EAN-nummer	Varenummer	Klemmetyper
5706733726099	VPI-3	VN300, VD300, VO300

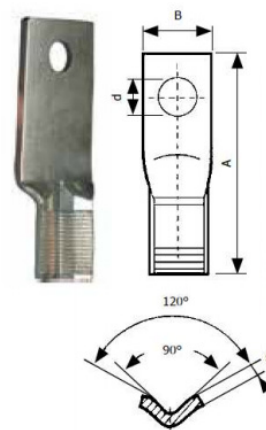


Kan specialfremstilles i farverne: gul, blå, rød og grøn



## Lasker

EAN-nummer	Varenummer	max (35 o C) (DIN 43670) [A]	Klemmetype	A	B	s	d	Tværsnit
5706733726013	PV 1/8	237	V120, VD120	65	20	3	8,5	60
5706733726020	PV1/10	237	V120, VD120	65	20	3	10,5	60
5706733726068	PV3/8	319	VN300, VC300	72	25	4	8,5	100
5706733726082	PV3/10	319	VN300, VD300	72	25	4	10,5	100
5706733726075	PV3/12	319	VN300, VD300	72	25	4	13	100



## HLAK-klemmer

### Pollmann HLAk-klemmer

„HLAK“ regnes for at være en af de sikreste fordelerblokke, der benyttes inden for installation.

Den generelle anvendelse af 2 skruer pr. forbindelse garanterer en sikker kontakt - også selvom en skrueforbindelse skulle løsne sig ved bøjning af ledere.

Pollmann HLAk fås som „M2“ og „S“ typer:

M2-minimodulær betyder, at klemmer med et bestemt tværsnit kan bygges sammen til en klemrække efter behov. Låsen er velintegreret i sidepladen for at undgå spildplads.

„S“ serien er sammenbyggede klemrækker fra 2 til 5-polede udgaver, der kan monteres på DIN-skiner som én enhed. „S“ er forsynet med et fælles DIN-skinne beslag i galvaniseret stål.

Disse typer er tilgængelige fra 2-polede og op til 5-polede versioner og passer til alle typer DIN-skiner. Fordelerblokke af typen "S" kan individuelt udvides med "M2"-serien.

EAN-nr.	Varenr.	mm <sup>2</sup>	Pol	Farve	Indgange pr. pol	Udgange pr. pol
<b>HLAK fordelerblok, 1-polet minimodulær M2 - 2 indgange/2 udgange</b>						
4025221401609	2080188	25/25	1	Grå	2	2
4025221401654	2080189	25/25	1	Blå	2	2
4025221401661	2080190	25/25	1	Grøn	2	2
4025221401678	2080191	25/25	1	Brun	2	2
4025221401685	2080192	25/25	1	Sort	2	2



EAN-nr.	Varenr.	mm <sup>2</sup>	Pol	Farve	Indgange pr. pol	Udgange pr. pol
<b>HLAK fordelerblok, 1-polet minimodulær M2 - 2 indgange/2 udgange</b>						
4025221400725	2080141	35/25	1	Grå	2	2
4025221400732	2080142	35/25	1	Blå	2	2
4025221400749	2080143	35/25	1	Grøn	2	2
4025221400756	2080144	35/25	1	Brun	2	2
4025221400763	2080145	35/25	1	Sort	2	2



EAN-nr.	Varenr.	mm <sup>2</sup>	Pol	Farve	Indgange pr. pol	Udgange pr. pol
<b>HLAK fordelerblok, 1-polet dobbeltmodular M2 - 2 indgange/2 udgange</b>						
4025221400565	2080147	50/50	1	Grå	2	2
4025221400572	2080148	50/50	1	Blå	2	2
4025221400770	2080149	50/50	1	Grøn	2	2



EAN-nr.	Varenr.	mm <sup>2</sup>	Pol	Farve	Indgange pr. pol	Udgange pr. pol
<b>HLAK fordelerblok, 1-polet minimodulær M2 - 2 indgange/4 udgange</b>						
4025221401302	2080178	35	1	Grå	2	4
4025221401319	2080179	35	1	Blå	2	4
4025221401326	2080180	35	1	Grøn	2	4
4025221401333	2080181	35	1	Brun	2	4
4025221401340	2080182	35	1	Sort	2	4



EAN-nr.	Varenr.	mm <sup>2</sup>	Pol	Farve	Indgange pr. pol	Udgange pr. pol
<b>Hlak fordelerblok, 1-polet minimodulær M2 - 2 indgange/6 udgange</b>						
4025221401357	2080183	35	1	Grå	2	2
4025221401364	2080184	35	1	Blå	2	2
4025221401371	2080185	35	1	Grøn	2	2
4025221401388	2080186	35	1	Brun	2	2
4025221401395	2080187	35	1	Sort	2	2
<b>Hlak fordelerblok, flerpolet "S"</b>						
4025221401708	2080214	25/25	2	Grå	2	2
4025221401746	2080307	25/25	3	Grå	2	2
4025221401753	2080308	25/25	3	Brun/Sort/Grå	2	2
4025221401425	2080422	25/25	4	Brun/Sort/Grå/Blå	2	2
4025221401456	2080425	25/25	4	Grå/Blå	2	2
4025221401791	2080432	25/25	4	Grå	2	2
4025221401487	2080513	25/25	5	Brun/Sort/Grå/Blå	2	2
4025221401524	2080517	25/25	5	Grå/Blå/Grøn	2	2
4025221401890	2080520	25/25	5	Grå	2	2
<b>Hlak fordelerblok, flerpolet "S"</b>						
4025221401715	2080215	35	2	Grå	2	2
4025221401760	2080309	35	3	Grå	2	2
4025221401777	2080310	35	3	Brun/Sort/Grå	2	2
4025221401432	2080423	35	4	Brun/Sort/Grå/Blå	2	2
4025221401463	2080426	35	4	Grå/Blå	2	2
4025221401586	2080431	35	4	Grå	2	2
4025221401838	2080436	35	4	Grå/Blå	2	2
					F/N/Pe	
4025221401845	2080437	35	4	Brun/Sort/Grå/Blå	2	2/4/-
4025221401852	2080438	35	4	Grå	2	2/4/-
4025221401869	2080439	35	4	Grå/Blå	2	2/6/-
4025221401876	2080440	35	4	Brun/Sort/Grå/Blå	2	2/6/-
4025221401883	2080441	35	4	Grå	2	2/6/-
4025221401531	2080518	35	5	Grå/Blå/Grøn	2	2
4025221401500	2080515	35	5	Grå/Blå	2	2
4025221401593	2080521	35	5	Grå	2	2
					F/N/PE	
4025221401968	2080528	35	5	Grå/Blå/Grøn	2	2/4/4
4025221401975	2080529	35	5	Brun/Sort/Grå/Blå	2	2/4/4
4025221401982	2080530	35	5	Grå	2	2/4/4
4025221401999	2080531	35	5	Grå/Blå	2	2/6/6
4025221402088	2080532	35	5	Brun/Sort/Grå/Blå	2	2/6/6
4025221402095	2080533	35	5	Grå	2	2/6/6



2080186



2080425



2080423



2080515

## HЛАK-klemmer

### HORA HЛАK-klemmer

- Velegnet til alle kobber- og aluminiumledere i runde og sektorformede typer, såsom massive og flertrådede ledere
- Kompakt design med afrundede kanter
- Sikring mod tab af skrue
- Vandret og lodret installation
- Selvslukkende og halogenfrit plasthus

EAN-nummer	Varenummer	Pol	Farve	mm <sup>2</sup>
4051589011037	080110-0-3	1P	Grå	25/16mm <sup>2</sup>
4051589011136	080110-1-3	1P	Blå	25/16mm <sup>2</sup>
4051589011235	080110-2-3	1P	Grøn	25/16mm <sup>2</sup>
4051589013031	080130-0-3	3P	Grå/grå/grå	25/16mm <sup>2</sup>
4051589014137	080140-1-3	4P	Grå/grå/grå/blå	25/16mm <sup>2</sup>
4051589015134	080150-1-3	5P	Grå/grå/grå/blå/grøn	25/16mm <sup>2</sup>
4051589021036	080210-0-3	1P	Grå	35/25mm <sup>2</sup>
4051589021135	080210-1-3	1P	Blå	35/25mm <sup>2</sup>
4051589021234	080210-2-3	1P	Grøn	35/25mm <sup>2</sup>
4051589023030	080230-0-3	3P	Grå/grå/grå	35/25mm <sup>2</sup>
4051589024136	080240-1-3	4P	Grå/grå/grå/blå	35/25mm <sup>2</sup>
4051589025133	080250-1-3	5P	Grå/grå/grå/blå/grøn	35/25mm <sup>2</sup>
4051589031035	080310-0-3	1P	Grå	70/50mm <sup>2</sup>
4051589031134	080310-1-3	1P	Blå	70/50mm <sup>2</sup>
4051589031233	080310-2-3	1P	Grøn	70/50mm <sup>2</sup>

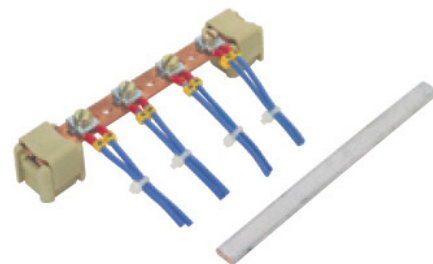


## Jordskinner

### Klemsan jordskinner

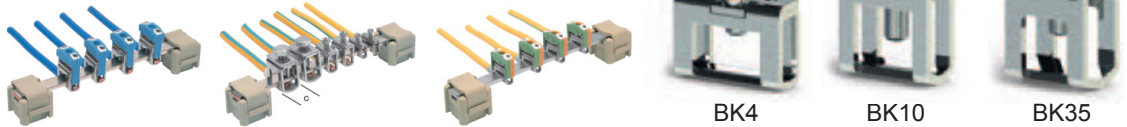
- Anvendes til forbindelse af jordledere.

EAN-nummer	Varenummer	Cat. No.	A	Materiale	Dimensioner	Længde
853669300000	KUB-1	525 100	80	E - Cu	15 x 2	1 m
	KUB-1/2	525 101	80	E - Cu	15 x 2	50 cm
853669300000	KUB-2	525 200	140	E - Cu	15 x 3	1 m
	KUB-2/2	525 201	140	E - Cu	15 x 3	50 cm
853669300000	KUB-3	525 300	80	E - Cu	10 x 3	1 m
	KUB-3/3	525 350	80	E - Cu	10 x 3	1 m
	KUB-BESLAG	Beslag 1-2 til KUB1				
392690979018	KUB-BM	Kobberskinne holder BM				
	KUB-SKRUE	Skrue M5x8 til KUB1				



## Klemsan fastspændingsbøjle

- Fra 4 - 35 mm<sup>2</sup> kobber



EAN-nummer	Varenummer	Tværsnit	Isoleringslængde (min.-max.)	Skrue	Jordskinner, dimensioner	Torque	Massiv leder	Flertrådet leder	AWG	a	b	c
853690950000	BK-4	4 mm <sup>2</sup>	16 mm	M 3	10 x 3	0,5 Nm	0,5 ... 6 mm <sup>2</sup>	0,5 ... 4 mm <sup>2</sup>	20 ... 10	11,3	15,6	5,5
853690950000	BK-10	10 mm <sup>2</sup>	19 mm	M 4	10 x 3	1,2 Nm	1,5 ... 10 mm <sup>2</sup>	2,5 ... 10 mm <sup>2</sup>	14 ... 6	17,2	15,6	8,7
853690950000	BK-35	35 mm <sup>2</sup>	19 mm	M 6	10 x 3	2,8 Nm	16 ... 50 mm <sup>2</sup>	16 ... 35 mm <sup>2</sup>	4 ... 1	23,3	18,2	14,4

## Distributionsblokke

### Teknomega distributionsblokke, RPU

#### Tekniske egenskaber:

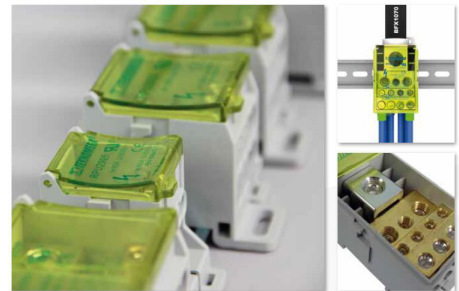
- Nem ledningshåndtering ved:
  - Aftageligt frontbeskyttelsescover
  - Guidet ledningsmontering
  - Direkte montage af kobberskinne
- Nem tilspænding med umbraco-skrue
- Direkte montering på DIN-skinne eller på montageplade
- Kan sammenbygges ved hjælp af indbyggede clips
- 125-160A-versionerne er udstyret med klemme til parallel sammenkobling
- Kapslingsklasse: IP20
- I overensstemmelse med standard EN 60947-7-1.
- UL 1059 standard.

#### Materialer:

- Isoleret hus: PA 66 94-V0, grå RAL 7035
- Afdækning: PC UL 94-V0, transparent gul
- Lederblok:
  - Fortinnet kobber (RPU80-6S, RPU125-8S, RPU160-8S, RPU400-11S)
  - Messing: (RPU250-11S, RPU80-6S, RPU400-11S)
- Klemmer: Galvaniseret stål og aluminiumslegering
- Skruer: Galvaniseret stål
- Strømværdier: 1-polet: 80-125-160-250-400A 3-polet: 125-160A

Ind (A)

EAN-nummer	Varenummer	IEC/EN	UL	A (mm)	B (mm)	C (mm)
5707328128915	RPU80-6S	85	85	66	30	46
5707328128922	RPU125-8S	125	130	75	40	48
5707328128939	RPU160-8S	175	175	75	40	48
5707328128946	RPU250-11S	250	230	96	47	50
5707328145448	RPU400-11S	400	310	96	47	50
5707328185697	RPU500-11S	500		96	47	50



Code	Type	In (A)	IN/OUT	Stripped wire (mm <sup>2</sup> )	Wire with ferrule (mm <sup>2</sup> )	No.	Dim. (mm)	⌀ (Nm)	I <sub>cw</sub> (kA)	I <sub>pk</sub> (kA)	U <sub>i</sub> (V)
<b>RPU2995</b> RPU80-6S	1 POLE 6 outputs	80	IN	6 ÷ 16	6 ÷ 16	1	ø 6,8	2	3,0	22	690
			OUT	2,5 ÷ 16	2,5 ÷ 16	2	ø 6,8	2			
			OUT	2,5 ÷ 6	2,5 ÷ 6	4	ø 4,5	1			
<b>RPU3000</b> RPU125-8S	1 POLE 8 outputs	125	IN	10 ÷ 35	10 ÷ 35	1	11x9	6	4,4	30	690
			IN/OUT	6 ÷ 16	6 ÷ 16	1	8,7x6	3			
			OUT	2,5 ÷ 16	2,5 ÷ 16	8	ø 6,8	3			
<b>RPU3005</b> RPU125-8S	1 POLE 8 outputs	160	IN	10 ÷ 70	10 ÷ 50	1	13,5x11,5	10	11	30	690
			IN/OUT	6 ÷ 16	6 ÷ 16	1	8,7x6	3			
			OUT	2,5 ÷ 16	2,5 ÷ 16	8	ø 6,8	3			
<b>RPU3010</b> RPU250-11S	1 POLE 11 outputs	250	IN	35 ÷ 120	35 ÷ 95	1	16x14	14	21	51	690
			OUT	6 ÷ 35	6 ÷ 25	2	ø 9	10			
			OUT	2,5 ÷ 16	2,5 ÷ 16	5	ø 6,8	6			
			OUT	2,5 ÷ 10	2,5 ÷ 10	4	ø 6,1	3			
<b>RPU3015</b> RPU400-11S	1 POLE 11 outputs	400	IN	95 ÷ 185	95 ÷ 120	1	20,5x16	25	21	51	690
			OUT	6 ÷ 35	6 ÷ 25	2	ø 9	10			
			OUT	2,5 ÷ 16	2,5 ÷ 16	5	ø 6,8	6			
			OUT	2,5 ÷ 10	2,5 ÷ 10	4	ø 6,1	3			
<b>RPT3000</b> RPT125-6S	3 POLE 6 outputs	125	IN	10 ÷ 35	10 ÷ 35	1	11x9	6	4,4	30	690
			OUT	2,5 ÷ 16	2,5 ÷ 16	6	ø 6,8	3			
<b>RPT3005</b> RPT160-6S	3 POLE 6 outputs	160	IN	10 ÷ 70	10 ÷ 50	1	13,5x11,5	10	11	30	690
			OUT	2,5 ÷ 16	2,5 ÷ 16	6	ø 6,8	3			

I<sub>cc pk</sub> = Short-circuit current peak value expressed in kA

I<sub>cw</sub> = Effective value of short-circuit current, duration equal to 1 second, expressed in kA as per standard IEC 947-7-1

U<sub>i</sub> = Nominal insulation voltage

## Teknomega distributionsblokke, RPQ

### Tekniske specifikationer:

- Skinner i fortinnet kobber med stålskruer, der passer til aluminiums- og kobberkabler
- Isolering mellem faser og gennemsigtig beskyttelsesafdækning
- Selvslukkende i henhold til UL 94-V0
- Kapslingsklasse IP10: I overensstemmelse med EN 60947-7-1
- Nem tilslutning: indgange er adskilt fra udgange
- Installation på DIN-skinner eller bundplade
- 4-polede, 400 A



EAN-nummer	Varenummer	Reference	Output	In (A)	L (mm)	H (mm)	W (mm)
	RPQ400-14	RPQ1050	4 pol, 14 output	400	264 (med terminaler)	140	171

Code	Type	In (A)	IN/OUT	Stripped wire (mm <sup>2</sup> )	Wire with ferrule (mm <sup>2</sup> )	Nr	ø (mm)	⌀ (Nm)	I <sub>cw</sub> (kA)	I <sub>pk</sub> (kA)	U <sub>i</sub> (V)
RPQ1050	4 POLE - 14 OUTPUTS	400	IN →	35 + 120 (*)	35 + 120 (*)	1	na	20	30	53	1000
			← OUT	10 + 50	10 + 35	1	9,5	8,5			
			← OUT	10 + 35	10 + 25	2	9	6,4			
			← OUT	6 + 25	6 + 16	4	7	3,5			
			← OUT	2,5 + 16	2,5 + 10	7	5,5	2,7			

(\*) Possibility to use cable lugs or COFLEX (recommended CFX size: 4x20x1 and 3x24x1)

I<sub>cc pk</sub> = Short-circuit current peak value expressed in kA

I<sub>cw</sub> = Effective value of short-circuit current, duration equal to 1 second, expressed in kA as per standard EN 60947-7-1

U<sub>i</sub> = Nominal insulation voltage

## Teknomega power klemmer

### Tekniske specifikationer:

- Selvslukkende i henhold til UL 94-V0
- Gennemsigtig, gul afdækning
- Ledningsblok
- - Fortinnet kobber
- - Velegnet til aluminiums- og kobberledere
- Klemmer: Fortinnet stål og Al-legering
- Skruer: Fortinnet stål
- Kapslingsklasse IP20: I overensstemmelse med EN 60947-7-1
- Installation på DIN-skinner eller bundplade
- 125-160-250-400 A

EAN-nummer	Varenummer	Reference	Output	A (mm)	B (mm)	C (mm)
5707328202745	PTB125	PTB 125	1 pol, 125A	84	24	54
5707328202752	PTB160	PTB 160	1 pol, 160A	84	24	54
5707328202769	PTB250	PTB 250	1 pol, 250A	111	27	56
5707328202776	PTB400	PTB 400	1 pol, 400A	111	32	60

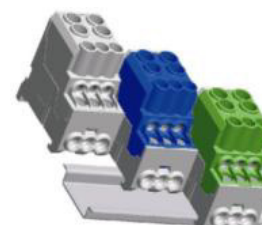


Code	Type	In (A)	IN/OUT	Recommended COFLEX* L (mm)	Stripped wire (mm <sup>2</sup> )	Wire with ferrule (mm <sup>2</sup> )	Nr	⌀ (Nm)	I <sub>cw</sub> (kA)	I <sub>pk</sub> (kA)	U <sub>i</sub> (V)
PTB6015	1 pole output 125A	125	IN →	3x9x0,8	25+35	10+35	1	10	7,5	31,6	1000
			← OUT	3x9x0,8	25+35	10+35	1	10			
PTB6020	1 pole output 160A	160	IN →	3x13x0,5	25+70	10+50	1	10	11,2	41	1000
			← OUT	3x13x0,5	25+70	10+50	1	10			
PTB6025	1 pole output 250A	250	IN →	4x15,5x0,8	50+95	35+95	1	14	15,1	43,2	1000
			← OUT	4x15,5x0,8	50+95	35+95	1	14			
PTB6030	1 pole output 400A	400	IN →	6x15,5x0,8	25+185	25+150	1	25	29,6	52,3	1000
			← OUT	6x15,5x0,8	25+185	25+150	1	25			

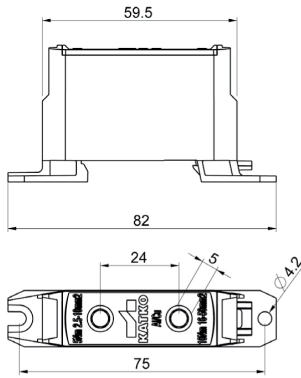
## Elkotec Al/Cu fordelingsklemmer

- Udførelse: C (berøringsbeskyttet på alle sider)
- Montering på 35 mm DIN-skinne EN 60715 / EN 50022 lodret og vandret
- Kan sammenbygges

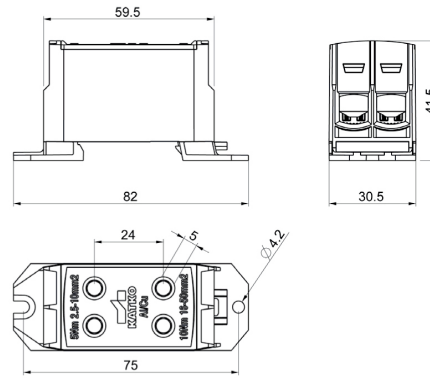
EAN-nummer	Varenummer	Volt (AC)	Faser	Farve	Ind	Ud	Bredde	Højde	Dybde
4046931346387	VK163.001.500	690	1	Blå	2x25	6x10	28	45,5	48
4046931346394	VK163.001.600	690	1	Grøn	2x25	6x10	28	45,5	48
4046931346370	VK163.001.100	690	1	Grå	2x25	6x10	28	45,5	48



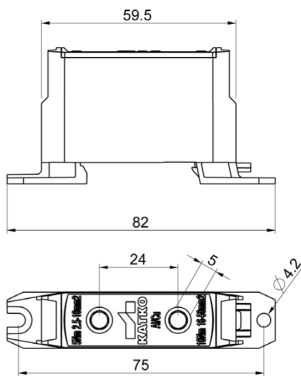
## Tegninger og dimensioner



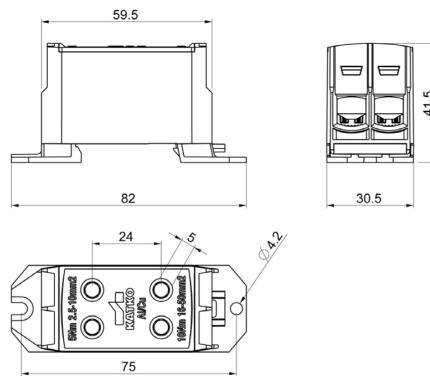
KL 1x50



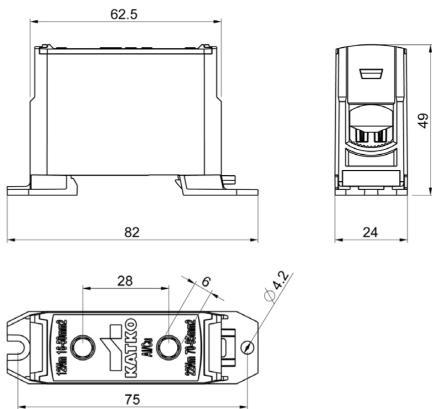
KL 2x50



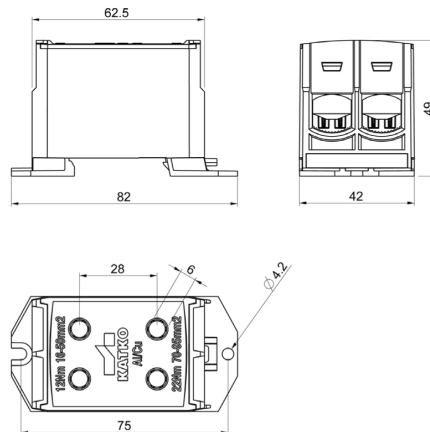
KL 1x50



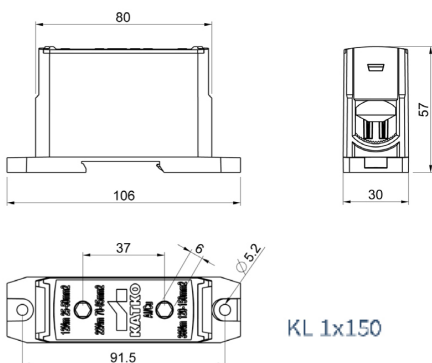
KL 2x50



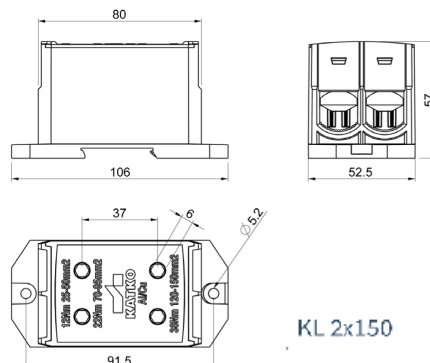
KL 1x95



KL 2x95

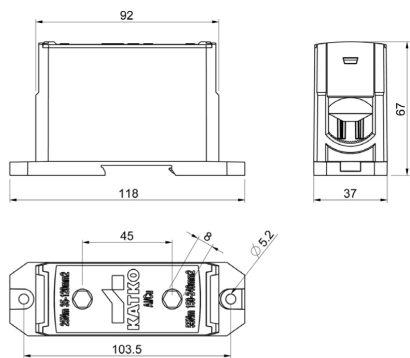


KL 1x150

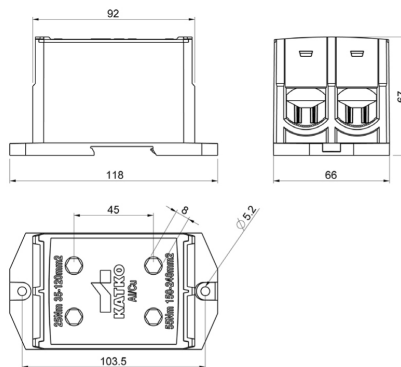


KL 2x150

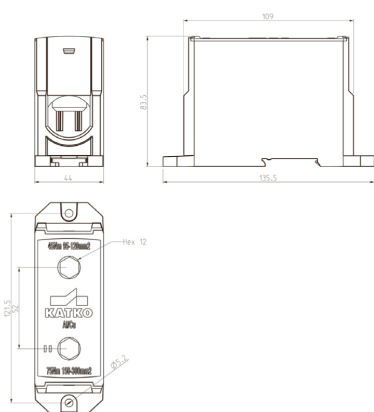
## Tegninger og dimensioner



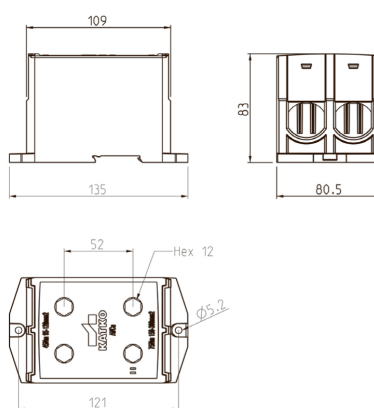
KL 1x240



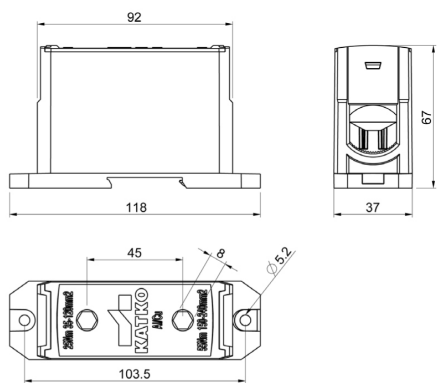
KL 2x240



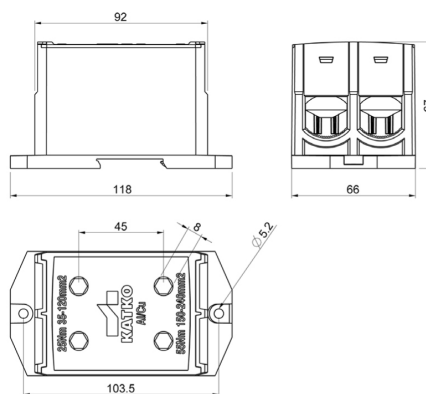
KL 1x300



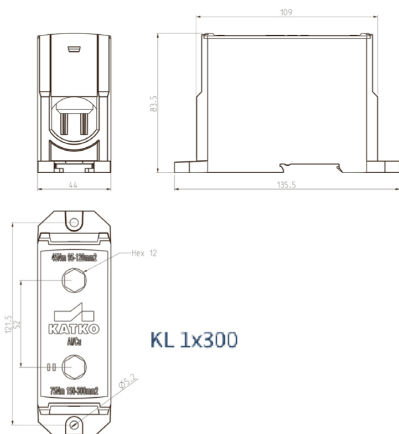
KL 2x300



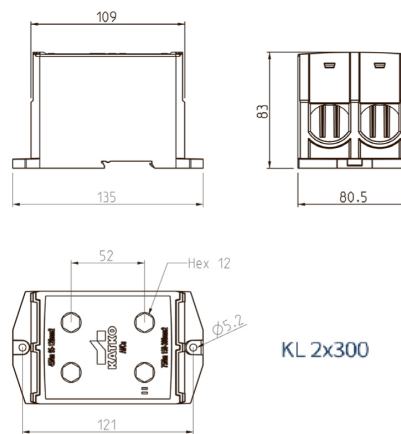
KL 1x240



KL 2x240



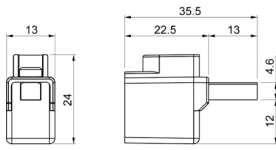
KL 1x300



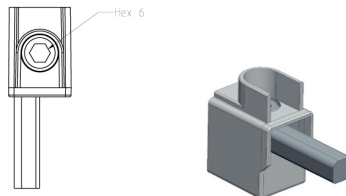
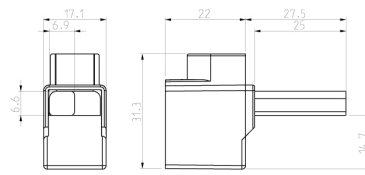
KL 2x300

## Tegninger og dimensioner

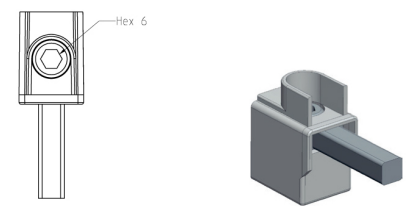
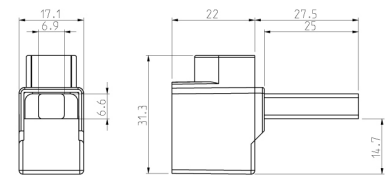
KKL 1x16



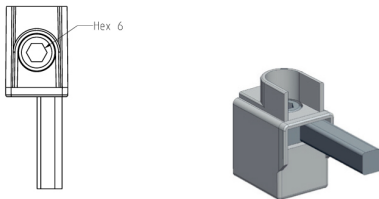
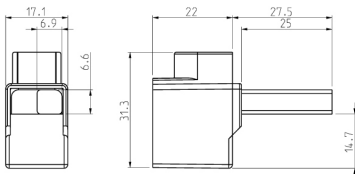
KKL 1x50T1



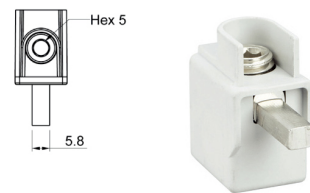
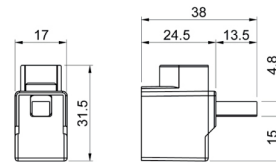
KKL 1x50T2



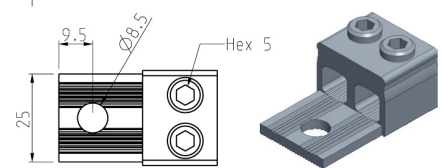
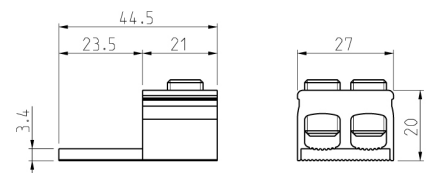
KKL 2x50T3



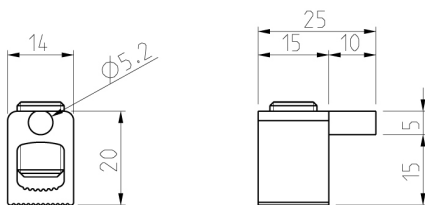
KKL 1x50M



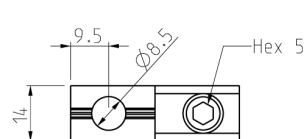
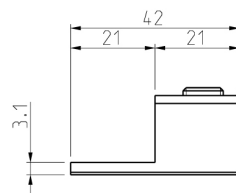
KKL 2x50M



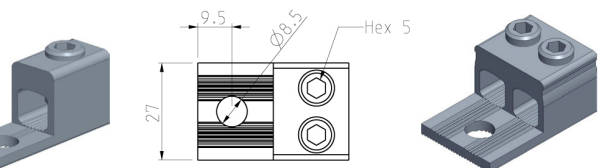
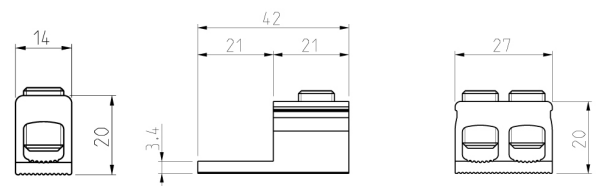
KKL 1x50N



KKL 1x50

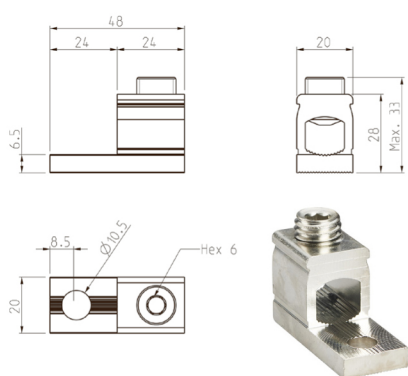


KKL 2x50

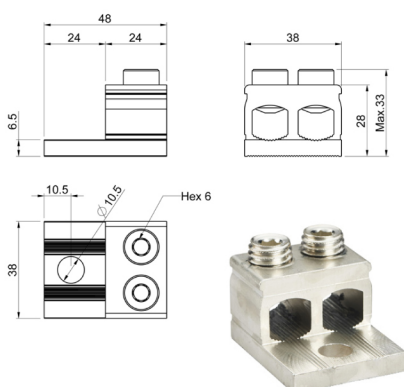




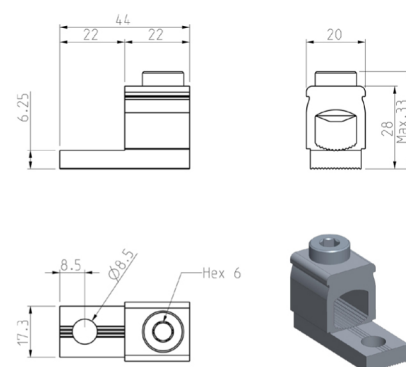
## Tegninger og dimensioner



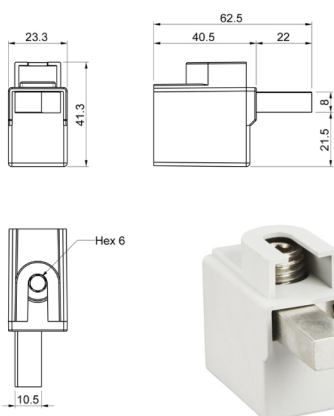
KKL 1X95



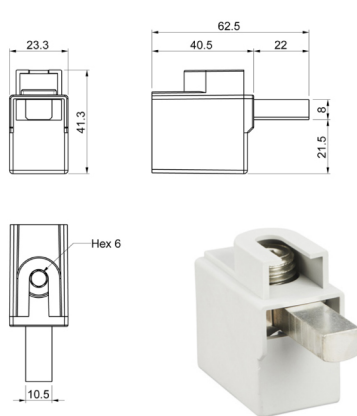
KKL 2X95



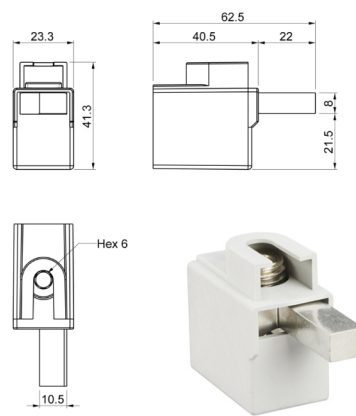
KKL 1X95M



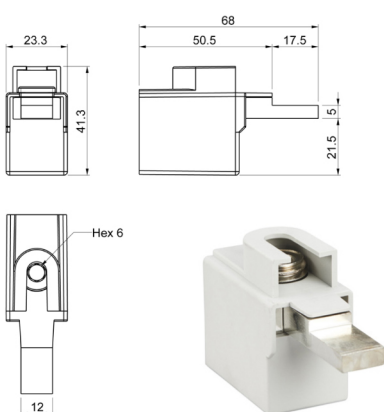
KKL 1X120T1



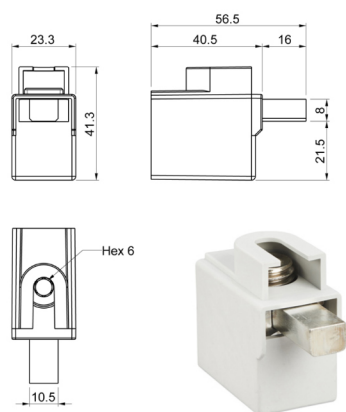
KKL 1X120T2



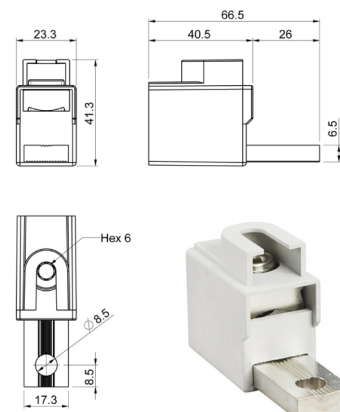
KKL 1X120T3



KKL 1X120T

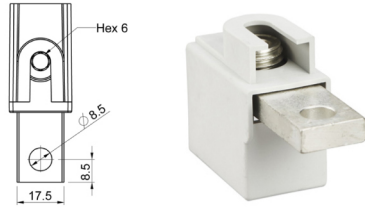
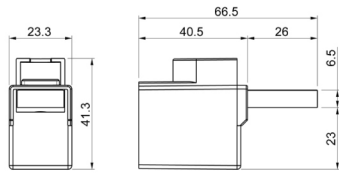


KKL 1X120TM

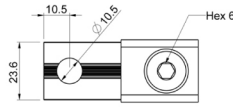
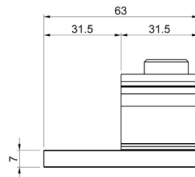


KKL 1X120RS

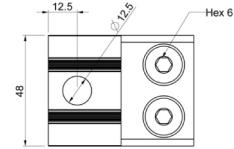
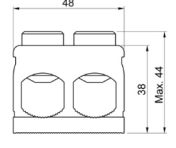
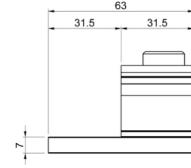
## Tegninger og dimensioner



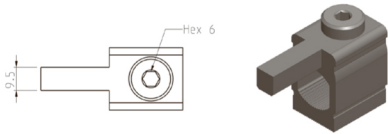
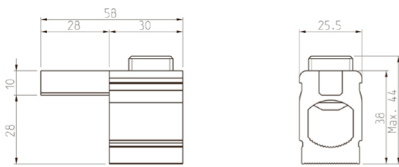
KKL 1X120RSY



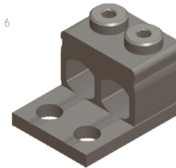
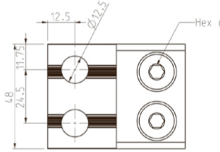
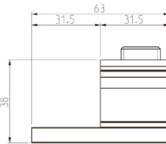
KKL 1X150



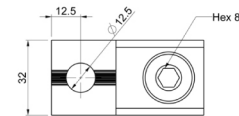
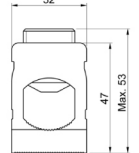
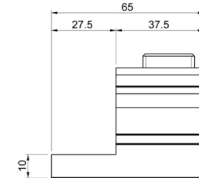
KKL 2X150



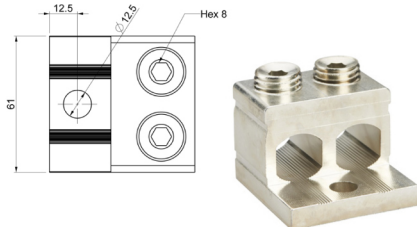
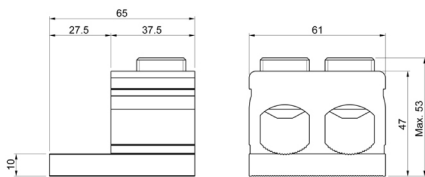
KKL 1X150T2



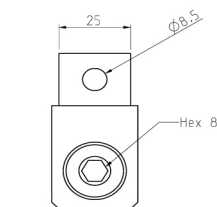
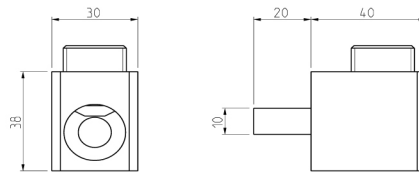
KKL 2X150LR



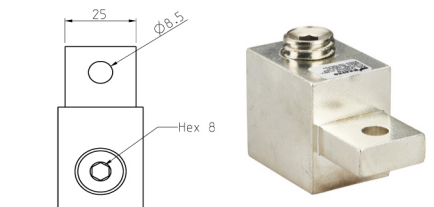
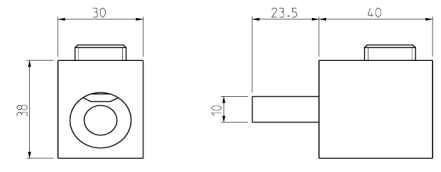
KKL 1X240



KKL 2X 240

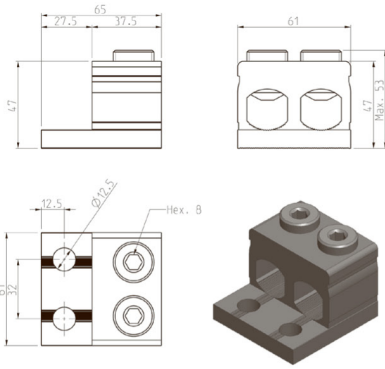


KKL 1X240TE

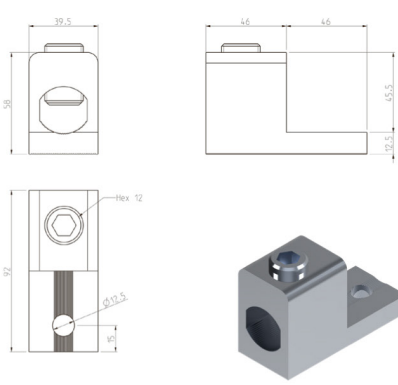


KKL 1X240TM

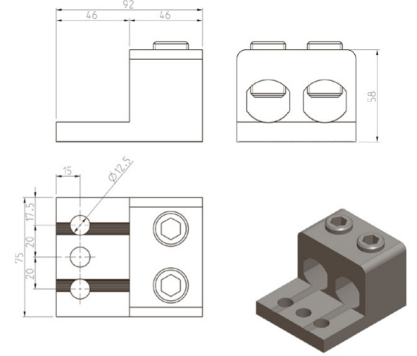
## Tegninger og dimensioner



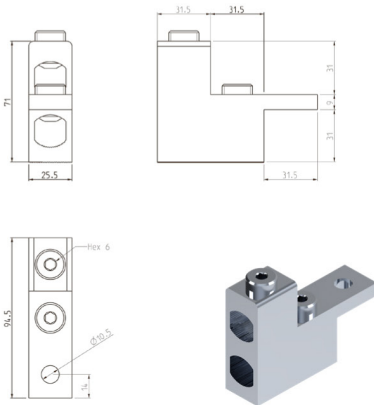
**KKL 2x240LR**



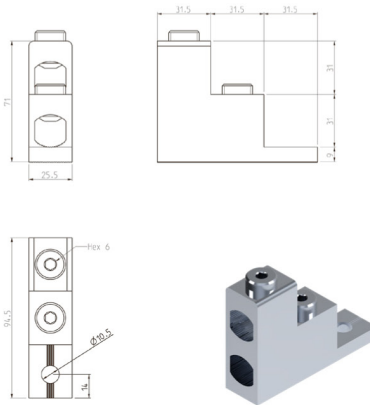
**KKL 1x300**



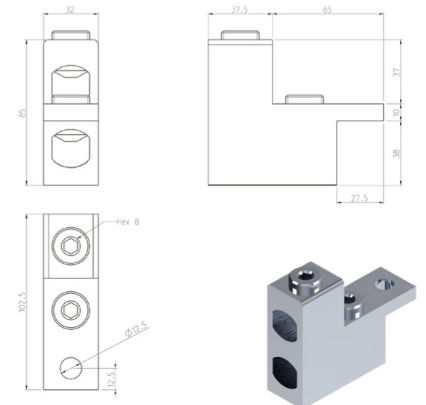
**KKL 2x300**



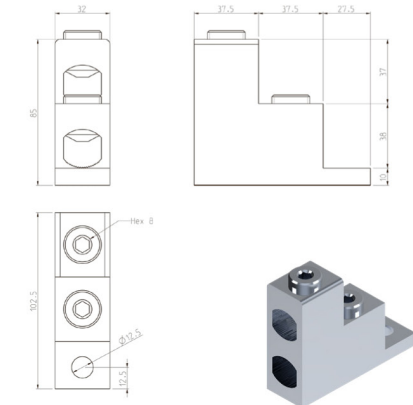
**KKL 2x150VM**



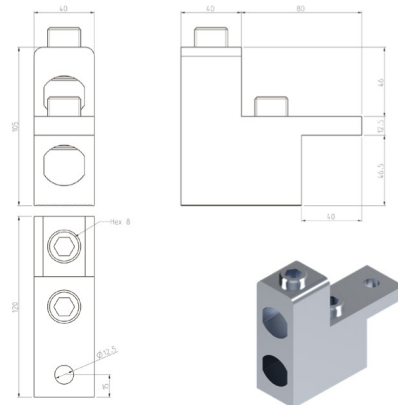
**KKL 2x150VB**



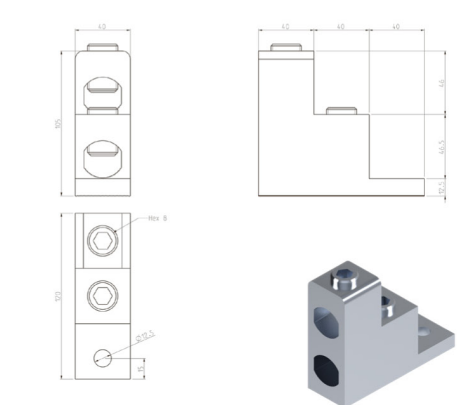
**KKL 2x240VM**



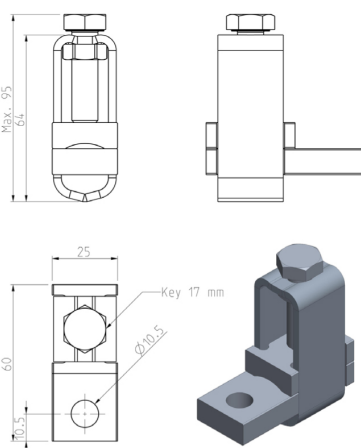
**KKL 2x240VB**



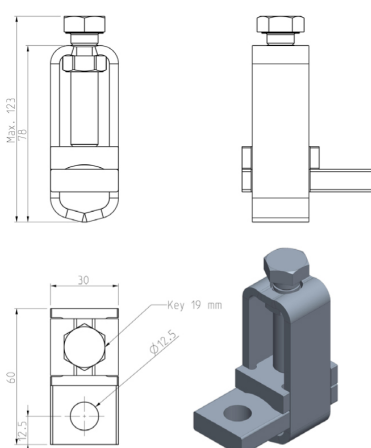
**KKL 2x300VM**



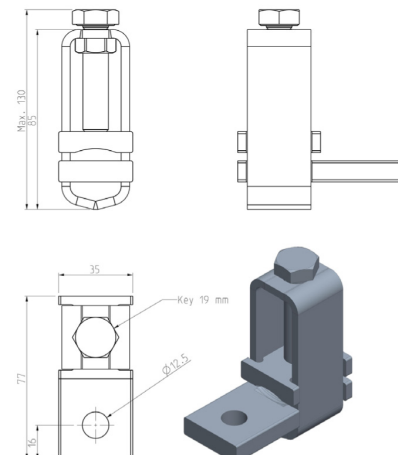
**KKL 2x300VB**



**2x150**



**KLH 2x240**



**KLH 2x300**



BESTIL DØGNET RUNDT

shop.mto-electric.dk

# Køb dine varer online



Stiftsvej 14  
DK-7100 Vejle  
Tlf. 75 800 310  
Fax 75 800 320  
info@mto-electric.dk



**MTO**  
electric a/s

WE CARE FOR YOU



www.mto-electric.dk