

Produktprogramm *Product Range* 2020/2021



RST connected by competence



Seit rund 30 Jahren präsentieren wir uns als leistungsstarkes, international tätiges Familienunternehmen und sind heute direkt in fast 50 Ländern aktiv. Unsere Kunden schätzen dabei vor allem die breite und gut strukturierte Auswahl an elektrotechnischen und mechanischen Produkten für den Einsatz im Bereich der Kabeleinführung und -befestigung sowie die häufig damit verbundenen Bearbeitungs- und Montagedienstleistungen. Individuelle und anwendungsgerechte Lösungen, darunter auch die Entwicklung von Produkten entsprechend den Anforderungen unserer Kunden, nehmen bei RST eine besonders wichtige Rolle ein.

Haben wir Ihr Interesse geweckt? Dann sprechen Sie uns gerne an!



*RST
connected by competence*



We have presented ourselves for around 30 years as a strong and internationally active family business and are directly active today in almost 50 countries. Our customers especially appreciate our wide and wellstructured election of electrical and mechanical products for use in the field of cable entry and attachment, as well the processing and assembly services frequently associated with this. Individual and application-specific solutions, including the development of articles according to the requirements of our customers, play a particularly important role throughout RST.




Have we aroused your interest? Please feel free to contact us.



Die im Katalog enthaltenen Angaben dienen lediglich der unverbindlichen Produktbeschreibung und erfolgen ohne Gewähr. Verbindliche Angaben, insbesondere zu Leistungsdaten und zur Eignung für bestimmte Einsatzzwecke, können nur im Rahmen konkreter Anfragen gemacht werden. Alle abgedruckten Informationen verstehen sich unter Vorbehalt und können inhaltliche bzw. druckbedingte Fehler enthalten. Maßgebend sind ausschließlich die gültigen EN- und IEC-Normen sowie die aktuelle Gesetzgebung.



The information contained in this catalogue is for product description purposes only and is given without guarantee. Precise details, especially performance data and suitability for special application purposes, can only be given in conjunction with specific enquiries. No responsibility can be taken for content and printing errors. Only the relevant valid EN- and IEC-standards as well as the relevant laws apply.

Deutsch	Symbol	English
Schlüsselweite		Wrench Size
Inbus Innensechskant		Hexagon Socket Allen-Key
Aussengewinde	AG	Male Thread
Innengewinde	IG	Female Thread
Gewindelänge	L	Thread Length
Durchmesser	D	Diameter
Breite	B	Width
Höhe	H	Height
Höhe Außendichtung	SH	Height Outer Sealing
Gehäusewandstärke	E	Enclosure Wall Thickness
Zentrenabstand	C	Centres Clearance
Verpackungseinheit	VPE	Packing Unit
Keine Zulassung		No Approval
Druckausgleichselement	DAE/PBE	Pressure Balance Element



Alle Daten in Millimeter oder Stück (VPE). / All data in millimeter or piece (PU).

Unsere Allgemeinen Geschäftsbedingungen finden Sie im Internet unter www.rst.eu.

Our general terms and conditions can be found at www.rst.eu.

Produktbereich / Product Range		Beschreibung / Discription	Seite / Page
Kabeleinführungen / Kabeleinführungsrahmen <i>Cable Entries / Cable Entry Frames</i>		Kabeleinführungsrahmen für eine einfache, schnelle und kompakte Einführung von Kabeln in Gehäuse und Schaltschränke. <i>Cable entry plates for easy, fast and compact insertion of cables into enclosures and control cabinets.</i>	5 
Kabeleinführungen / Kabelverschraubungen Standard <i>Cable Entries / Standard Cable Glands</i>		Kabelverschraubungen für den fachgerechten Einsatz in industriellen Bereichen. <i>Cable glands for the correct use in industrial areas.</i>	9 
Kabeleinführungen / Kabelverschraubungen EMV <i>Cable Entries / EMC Cable Glands</i>		Kabelverschraubungen für die einfache und EMV-gerechte Fixierung von geschirmten Kabeln. <i>Cable glands for the simple and EMC-compliant clamping of screened cable.</i>	33 
Kabeleinführungen / Kabelverschraubungen Ex <i>Cable Entries / Ex Cable Glands</i>		Kabelverschraubungen für den fachgerechten Einsatz in explosionsgefährdeten Bereichen. <i>Cable glands for the correct use in potentially explosive atmospheres.</i>	43 
Druckausgleichslösungen <i>Pressure Equalisation Solutions</i>		Druckausgleichselemente vermeiden die Entstehung von Kondenswasser in hoch abgedichteten, elektronischen und elektrotechnischen Bauteilen. <i>Pressure balance elements prevent the formation of condensation in tightly-sealed electronic and electro-technical components.</i>	65 
Schutzschlauchsysteme <i>Conduit Systems</i>		Schläuche um Kabel vor mechanischen Einflüssen zu schützen inkl. entsprechender Fittings. <i>Conduits to protect cables against mechanical influences including appropriate fittings.</i>	77 
Steckverbinder <i>Connectors</i>		Große Auswahl an Steckverbindern von Amphenol, Hummel und Ilme für unterschiedliche Anwendungen. <i>Large selection of connectors made by Amphenol, Hummel and Ilme for different applications.</i>	101 
Gehäuse / Gehäusebearbeitung <i>Enclosures / Enclosure Machining</i>		Gehäuse aus ABS, Polycarbonat, Polyester, Aluminium und Edelstahl für den Einsatz in industriellen sowie explosionsgefährdeten Bereichen. Auf Wunsch auch bearbeitet und / oder bestückt. <i>Enclosures made of ABS, polycarbonate, polyester, aluminium and stainless steel for typical industrial areas as well as explosive atmospheres. On request also machined and / or assembled.</i>	105 
Zubehör <i>Accessories</i>		Zubehör- und Ergänzungsartikel für Kabelverschraubungen und Druckausgleichselemente. <i>Accessories and supplementary items for cable glands and pressures and accessories.</i>	119 
Kundenindividuelle Lösungen <i>Customized Solutions</i>		Entwicklung und Umsetzung anwendungsspezifischer Lösungen. <i>Development and implementation of application-specific solutions.</i>	163 
Kabelkonfektionen <i>Cable Assemblies</i>		Maßgeschneiderte Lösungen für Kabelkonfektionen in allen Anwendungsbereichen. <i>Customised solutions for cable assemblies in all application areas.</i>	167 
Technischer Anhang <i>Technical Appendix</i>		Wichtige technische Informationen zum Thema Kabelverschraubungen, Gehäuse und Zubehör. <i>Important technical information about cable glands, enclosures and accessories.</i>	179
Numerisches Inhaltsverzeichnis <i>Numerical Table of Contents</i>		Inhaltsverzeichnis mit Information, auf welcher Seite der Artikel zu finden ist und einer artikelgenauen Zulassungszuordnung. <i>Table of contents with information on which page you can find the article and an article-based allocation for approvals.</i>	175



Typ / Type	Bild / Picture	Material / Material	Seite / Page
BRM		Polyamid (+GF) Polyamide (+GF)	6
BPAS		Polyamid (+GF) Polyamide (+GF)	7



BRM

Material	Polyamid (+GF)
IP-Membran	Butyl
Zwischenplatte	Chloropren
Dichteinsatz	Polyurethan
Rahmendichtung	Polyurethan
Einsatztemperatur	-40°C bis +80°C
Schutzart	IP65 (auch nach Kabel-Deinstallation)
Hinweis	Kabeleinführungsplatte mit fest definierten Kabeleingängen. Verbesserte Zugentlastung aufgrund der speziellen zusätzlichen Dichtplatte. „Snap“-Montage bei einer Wandstärke von 1,5-2,0 mm möglich.

Material	Polyamide (+GF)
IP Membrane	Butyl
Spacer Plate	Chloroprene
Sealing	Polyurethane
Frame Sealing	Polyurethane
Operating Temperature	-40°C to +80°C
Protection Class	IP65 (even after cable disassembly)
Note	Cable entry plate with fixed cable entries. Improved strain-relief due to the special additional sealing plate. „Snap“ assembling possible with wall thickness of 1,5-2,0 mm.

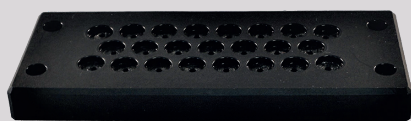
Für besondere Bedingungen oder Einschränkungen siehe entsprechende Produktdokumentation.

For specific conditions or limitations please see relevant product documentation.

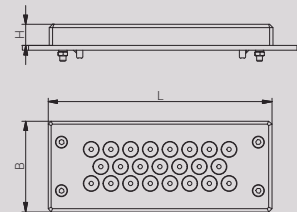
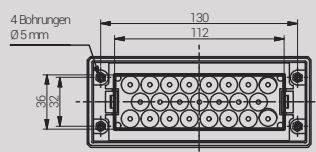
Zulassungen / Approvals



Artikel Article		Anzahl der Einführungen Quantity of Inserts	Klemmbereich Clamping Range (mm)	L (mm)	B (mm)	H (mm)	VPE PU
RAL7035	RAL9005						
BRM00G	BRM00B	0	-	148.0	60.0	13.5	lose / loose
BRM12G	BRM12B	12	5.0 - 13.0	148.0	60.0	13.5	lose / loose
BRM14G	BRM14B	14	5.0 - 11.0	148.0	60.0	13.5	lose / loose
BRM22G	BRM22B	22	16 x 3.0 - 6.5	148.0	60.0	13.5	lose / loose
			4 x 5.0 - 9.2				
			2 x 8.0 - 12.5				
BRM23G	BRM23B	23	4.0 - 8.5	148.0	60.0	13.5	lose / loose
BRM29G	BRM29B	29	4.0 - 7.0	148.0	60.0	13.5	lose / loose



Montageausschnitt
Mounting Cut Out



Material	Polyamid (+GF)
Dichteinsatz	Chloropren
Rahmendichtung	Polyurethan
Schrauben	Stahl (mit NBR-O-Ring)
Einsatztemperatur	-40°C bis +80°C
Schutzart	IP66
Hinweis	Modular aufgebauter Kabeleinführungsrahmen inkl. Universaldichtungen und Befestigungsschrauben für Kabel mit vormontierten Steckern.

Material	Polyamide (+GF)
Sealing	Chloroprene
Frame Sealing	Polyurethane
Screws	Steel (with NBR-O-Ring)
Operating Temperature	-40°C to +80°C
Protection Class	IP66
Note	Modular constructed cable frame incl. universal sealings and mounting screws for pre-assembled cables.

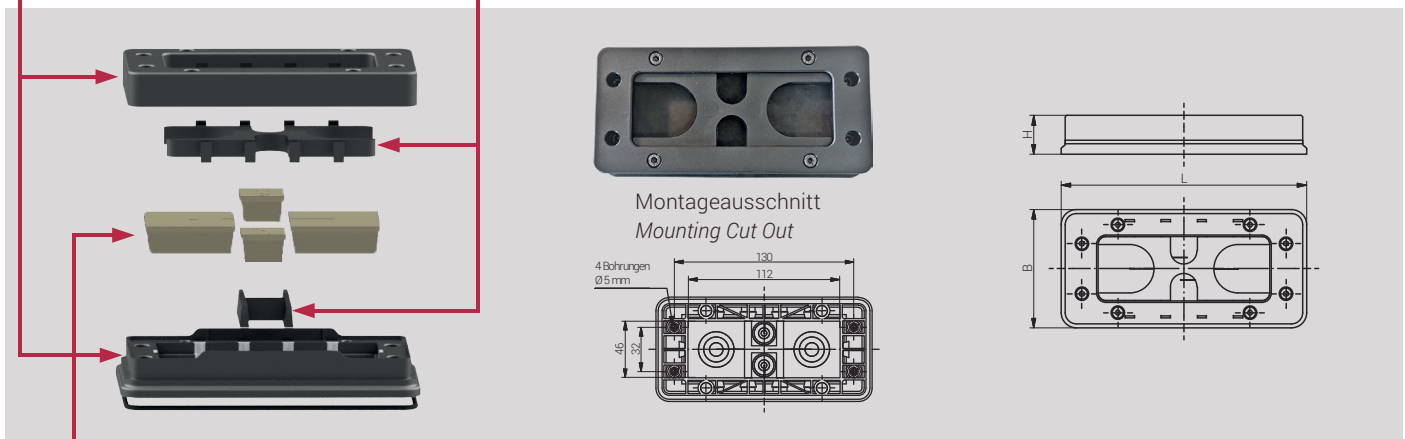
Für besondere Bedingungen oder Einschränkungen siehe entsprechende Produktdokumentation.

For specific conditions or limitations please see relevant product documentation.

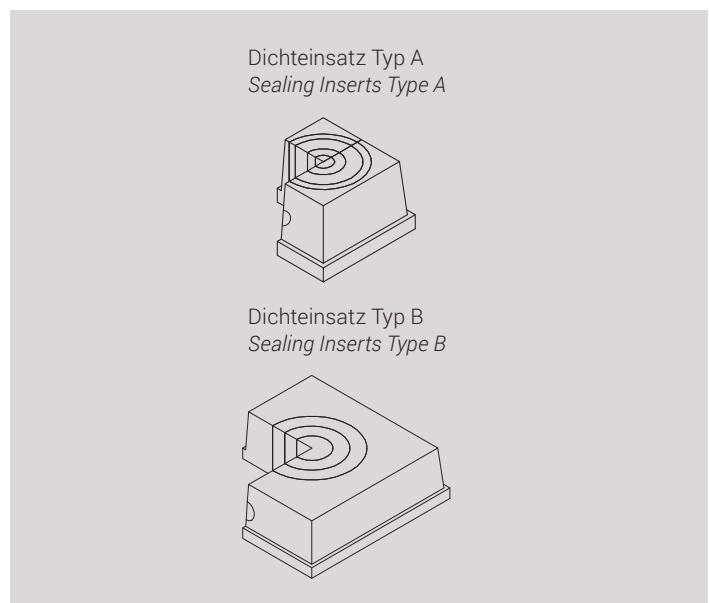
Zulassungen / Approvals  E467237

Artikel / Rahmen mit Schrauben Article / Frame incl. screws		L (mm)	B (mm)	H (mm)	VPE PU
RAL7035	RAL9005				
BPASG	BPASB	156.5	75.5	27.5	lose / loose



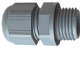


















Artikel / Steckelemente Article / Plug Elements		Anzahl der Dichteinsätze Quantity of Sealing Inserts		VPE PU
RAL7035	RAL9005	Dichteinsatz Typ A Sealing Inserts Type A	Dichteinsatz Typ B Sealing Inserts Type B	
BPASG4G	BPASG4B	2x	2x	lose / loose
BPASG7G	BPASG7B	6x	1x	lose / loose
BPASG10G	BPASG10B	10x	-	lose / loose



Artikel / Dichteinsätze Article / Sealing Inserts	Klemmbereich Clamping Range (mm)		VPE PU
	>	<	
BPASDEA1	3.5	5.5	lose / loose
	5.5	7.5	
	7.5	9.5	
BPASDEA2	9.5	11.5	lose / loose
	11.5	13.5	
	13.5	15.5	
BPASDEB1	15.5	17.5	lose / loose
	17.5	19.5	
	19.5	21.5	
BPASDEB2	21.5	23.5	lose / loose
	23.5	25.5	
	25.5	27.5	
	27.5	29.5	



Bitte geben Sie bei der Anfrage / Bestellung die Artikelnummern für Rahmen, Steckelemente und entsprechende Dichteinsätze an, z.B. BPAS4G, BPASG4G, BPASDEA1 (2x), BPASDEB1 (1x) und BPASDEB2 (1x).
Please specify the item numbers for frame, plug element and corresponding sealing inserts when ordering, e.g. BPAS4G, BPASG4G, BPASDEA1 (2x), BPASDEB1 (1x) und BPASDEB2 (1x).

Typ / Type	Bild / Picture	Material / Material	Seite / Page
EURO-TOP PA / M		Polyamid <i>Polyamide</i>	10
EURO-TOP PA LANGGEWINDE / M		Polyamid <i>Polyamide</i>	11
EURO-TOP PA / PG		Polyamid <i>Polyamide</i>	12
EURO-TOP PA / NPT		Polyamid <i>Polyamide</i>	13
EURO-TOP HP PA / M		Polyamid <i>Polyamide</i>	14
HSK-K-PVDF / M		PVDF <i>PVDF</i>	15
EURO-TOP BIEGESCHUTZ PA / M / PG		Polyamid <i>Polyamide</i>	16
EURO-TOP EINSTECK-KV		Polyamid <i>Polyamide</i>	17
EURO-TOP FRONTFIX PA		Polyamid <i>Polyamide</i>	18
EURO-TOP MS / M		Messing, vernickelt <i>Nickel Plated Brass</i>	19
EURO-TOP MS LANGGEWINDE / M		Messing, vernickelt <i>Nickel Plated Brass</i>	20
EURO-TOP MS / PG		Messing, vernickelt <i>Nickel Plated Brass</i>	21
EURO-TOP MS LANGGEWINDE / PG		Messing, vernickelt <i>Nickel Plated Brass</i>	22
EURO-TOP MS / NPT		Messing, vernickelt <i>Nickel Plated Brass</i>	23
HSK-M-PVDF / M		Messing, vernickelt <i>Nickel Plated Brass</i>	24
HSK-M-FLEX / M		Messing, vernickelt <i>Nickel Plated Brass</i>	25
HSK-MZ / M		Messing, vernickelt <i>Nickel Plated Brass</i>	26
EURO-TOP EDELSTAHL / M		Edelstahl 1.4305 <i>Stainless Steel (303)</i>	27
EURO-TOP EDELSTAHL / PG		Edelstahl 1.4305 <i>Stainless Steel (303)</i>	28
EURO-TIGHT / M		Messing, vernickelt <i>Nickel Plated Brass</i>	29
EURO-TOP CONNECT / M		Polyamid, Messing, vernickelt, Edelstahl <i>Polyamide, Nickel Plated Brass, Stainless Steel</i>	30
EURO-TOP FRONTFIX MS		Messing, vernickelt <i>Nickel Plated Brass</i>	31
EURO-TOP HYGIENIC / M		Edelstahl 1.4305 <i>Stainless Steel (303)</i>	32

EURO-TOP PA / M

Material Polyamid 6
Dichteinsatz Chloropren

Einsatztemperatur -40°C bis +100°C
 kurzzeitig bis +150°C

Schutzart IP66* / IP68
 * mit Flachdichtung (siehe Seite 143)

Hinweis Kabelverschraubung, geprüft und zugelassen
 u.a. nach EN 62444 und UL514B.

Material Polyamide 6
Sealing Chloroprene

Operating Temperature -40°C to +100°C
 intermittent up +150°C

Protection Class IP66* / IP68
 * with flat sealing washer (see page 143)

Note Cable gland tested and approved i.a.
 according to EN 62444 and UL514B.

Für besondere Bedingungen oder Einschränkungen siehe entsprechende Produktdokumentation.

For specific conditions or limitations please see relevant product documentation.

Zulassungen / Approvals



Artikelgenaue Zuordnung siehe Seite 175 bis 192.
 Article-based allocation see page 175 to 192.

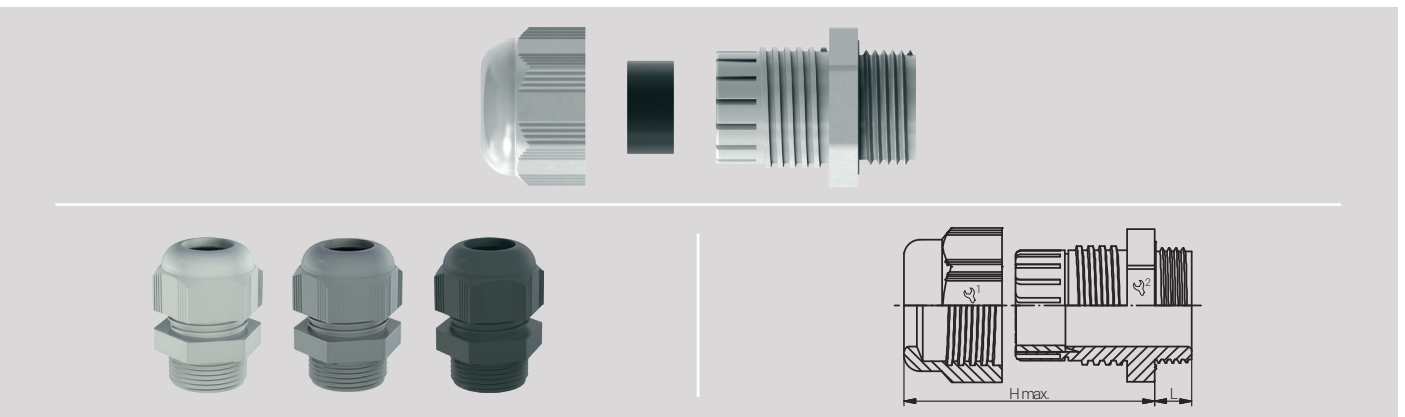
Artikel Article			Gewinde Entry Thread	Klemmbereich / Clamping Range (mm)			L (mm)	H max. (mm)	VPE PU
RAL7035	RAL7001	RAL9005		≥	≤				
11180512	12180512	13180512	M12x1.5	2.0	5.0	15/15	8.0	22.5	100
11080512	12080512	13080512	M12x1.5	3.0	6.5	15/15	8.0	23.0	100
11180516	12180516	13180516	M16x1.5	3.0	7.0	22/22	10.0	30.0	50
11084516	12084516	13084516	M16x1.5	4.0	8.0	19/19	8.0	25.0	50
11080516	12080516	13080516	M16x1.5	5.0	10.0	22/22	10.0	30.0	50
11180520	12180520	13180520	M20x1.5	5.0	9.0	24/24	10.0	29.5	50
11080520	12080520	13080520	M20x1.5	6.0	12.0	24/24	10.0	29.5	50
11180522	12180522	13180522	M20x1.5	7.0	12.0	27/27	10.0	31.0	50
11080522	12080522	13080522	M20x1.5	10.0	14.0	27/27	10.0	31.0	50
11180525	12180525	13180525	M25x1.5	9.0	16.0	33/33	10.0	37.0	25
11084525	12084525	13084525	M25x1.5	11.0	17.0	29/29	8.0	35.0	50
11080525	12080525	13080525	M25x1.5	13.0	18.0	33/33	10.0	37.0	25
11180532	12180532	13180532	M32x1.5	12.0	20.0	42/42	15.0	41.0	20
11084532	12084532	13084532	M32x1.5	15.0	21.0	36/36	10.0	42.0	25
11080532	12080532	13080532	M32x1.5	18.0	25.0	42/42	15.0	41.0	20
11180540	12180540	13180540	M40x1.5	20.0	26.0	53/53	18.0	51.5	10
11084540	12084540	13084540	M40x1.5	19.0	28.0	46/46	10.0	47.0	20
11080540	12080540	13080540	M40x1.5	22.0	32.0	53/53	18.0	51.5	10
11180550	12180550	13180550	M50x1.5	25.0	31.0	60/60	18.0	53.0	10
11080550	12080550	13080550	M50x1.5	30.0	38.0	60/60	18.0	53.0	10
11180563	12180563	13180563	M63x1.5	29.0	35.0	65/65	18.0	53.0	10
11080563	12080563	13080563	M63x1.5	34.0	44.0	65/65	18.0	53.0	10
11080575**	12080575**	13080575**	M75x2.0	48.0	55.0	75/80	25.0	55.0	5

Weitere Produktvarianten (z.B. alternative Klemmbereiche oder Gewindetypen) auf Anfrage.
 Further product variants (e.g. alternative clamping ranges or thread types) on request.

Weitere Dichtungsvarianten (z.B. reduziert, doppelt, mehrfach) ab Seite 136.

Further sealing variants (e.g. reduced, double, multihole) from page 136.

** Lieferung inkl. Chloropren Flachdichtung. / Supplied with Chloroprene flat sealing washer.



Material	Polyamid 6
Dichteinsatz	Chloropren
Einsatztemperatur	-40°C bis +100°C kurzzeitig bis +150°C
Schutzart	IP66* / IP68 * mit Flachdichtung (siehe Seite 143)
Hinweis	Kabelverschraubung, geprüft und zugelassen u.a. nach EN 62444 und UL514B.

Material	Polyamide 6
Sealing	Chloroprene
Operating Temperature	-40°C to +100°C intermittent up +150°C
Protection Class	IP66* / IP68 * with flat sealing washer (see page 143)
Note	Cable gland tested and approved i.a. according to EN 62444 and UL514B.

Für besondere Bedingungen oder Einschränkungen siehe entsprechende Produktdokumentation.

For specific conditions or limitations please see relevant product documentation.

Zulassungen / Approvals

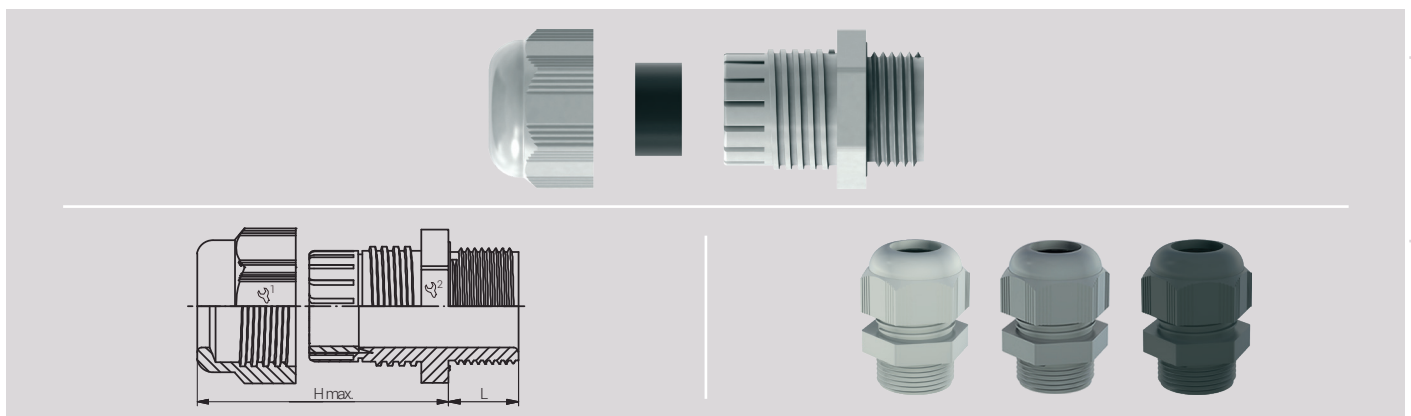


Artikelgenaue Zuordnung siehe Seite 175 bis 192.
Article-based allocation see page 175 to 192.

Artikel Article			Gewinde Entry Thread	Klemmbereich / Clamping Range (mm)			L (mm)	H max. (mm)	VPE PU
RAL7035	RAL7001	RAL9005		≥	≤				
11480512R	12480512R	13480512R	M12x1.5	2.0	5.0	15/15	15.0	22.5	100
11480512	12480512	13480512	M12x1.5	3.0	6.5	15/15	15.0	22.5	100
11480516R	12480516R	13480516R	M16x1.5	3.0	7.0	22/22	15.0	30.0	50
11484516	12484516	13484516	M16x1.5	4.0	8.0	19/19	15.0	26.5	50
11480516	12480516	13480516	M16x1.5	5.0	10.0	22/22	15.0	30.0	50
11480520R	12480520R	13480520R	M20x1.5	5.0	9.0	24/24	15.0	29.5	50
11480520	12480520	13480520	M20x1.5	6.0	12.0	24/24	15.0	29.5	50
11480522R	12480522R	13480522R	M20x1.5	7.0	12.0	27/27	15.0	31.0	50
11480522	12480522	13480522	M20x1.5	10.0	14.0	27/27	15.0	31.0	50
11480525R	12480525R	13480525R	M25x1.5	9.0	16.0	33/33	15.0	37.0	25
11484525	12484525	13484525	M25x1.5	11.0	17.0	29/29	15.0	35.0	50
11480525	12480525	13480525	M25x1.5	13.0	18.0	33/33	15.0	37.0	25

Weitere Produktvarianten (z.B. alternative Klemmbereiche oder Gewindetypen) auf Anfrage.
Further product variants (e.g. alternative clamping ranges or thread types) on request.

Weitere Dichtungsvarianten (z.B. reduziert, doppelt, mehrfach) ab Seite 136.
Further sealing variants (e.g. reduced, double, multihole) from page 136.



EURO-TOP PA / PG

Material Polyamid 6
Dichteinsatz Chloropren

Einsatztemperatur -40°C bis +100°C
 kurzzeitig bis +150°C

Schutzart IP66 / IP68

Hinweis Kabelverschraubung, geprüft und zugelassen
 u.a. nach EN 62444 und UL514B.

Material Polyamide 6
Sealing Chloroprene

Operating Temperature -40°C to +100°C
 intermittent up +150°C

Protection Class IP66 / IP68

Note Cable gland tested and approved i.a.
 according to EN 62444 and UL514B.

Für besondere Bedingungen oder Einschränkungen siehe entsprechende Produktdokumentation.

For specific conditions or limitations please see relevant product documentation.

Zulassungen / Approvals

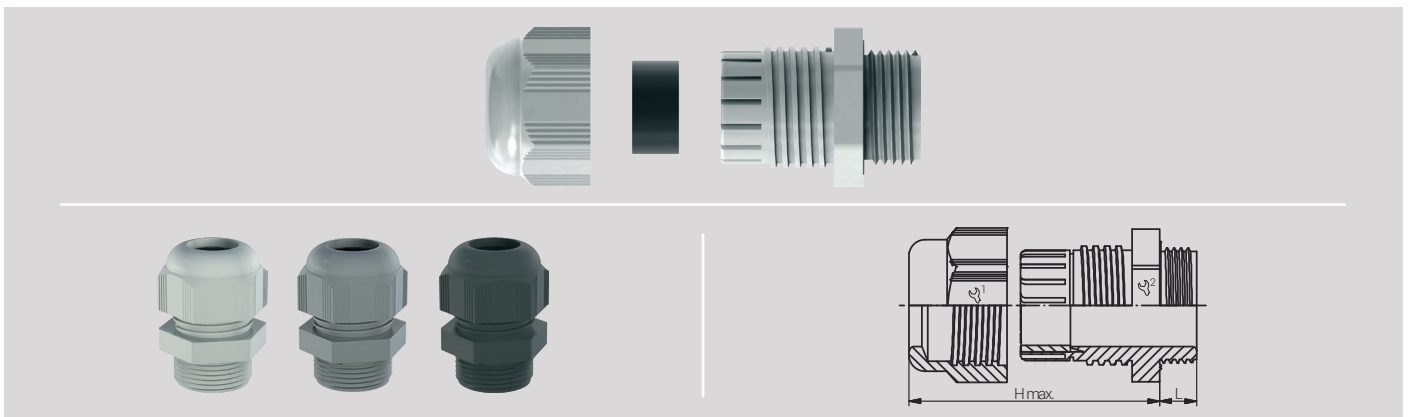


Artikelgenaue Zuordnung siehe Seite 175 bis 192.
 Article-based allocation see page 175 to 192.

Artikel Article			Gewinde Entry Thread	Klemmbereich / Clamping Range (mm)		_{1/2}	L (mm)	H max. (mm)	VPE PU
RAL7035	RAL7001	RAL9005		≥	≤				
11180407	12180407	13180407	PG 7	2.0	5.0	15/15	8.0	22.0	100
11080407	12080407	13080407	PG 7	3.0	6.5	15/15	8.0	22.0	100
11180409	12180409	13180409	PG 9	2.0	6.0	19/19	8.0	26.5	50
11080409	12080409	13080409	PG 9	4.0	8.0	19/19	8.0	26.5	50
11180411	12180411	13180411	PG 11	3.0	7.0	22/22	8.0	29.0	50
11080411	12080411	13080411	PG 11	5.0	10.0	22/22	8.0	29.0	50
11180413	12180413	13180413	PG 13.5	5.0	9.0	24/24	10.0	29.0	50
11080413	12080413	13080413	PG 13.5	6.0	12.0	24/24	10.0	29.0	50
11180416	12180416	13180416	PG 16	7.0	12.0	27/27	10.0	31.0	50
11080416	12080416	13080416	PG 16	10.0	14.0	27/27	10.0	31.0	50
11180421	12180421	13180421	PG 21	9.0	16.0	33/33	11.0	37.0	25
11080421	12080421	13080421	PG 21	13.0	18.0	33/33	11.0	37.0	25
11180429	12180429	13180429	PG 29	12.0	20.0	42/42	11.0	41.0	20
11080429	12080429	13080429	PG 29	18.0	25.0	42/42	11.0	41.0	20
11180436	12180436	13180436	PG 36	20.0	26.0	53/53	13.0	51.5	10
11080436	12080436	13080436	PG 36	22.0	32.0	53/53	13.0	51.5	10
11180442	12180442	13180442	PG 42	25.0	31.0	60/60	13.0	53.5	10
11080442	12080442	13080442	PG 42	30.0	38.0	60/60	13.0	53.5	10
11180448	12180448	13180448	PG 48	29.0	35.0	65/65	14.0	53.5	10
11080448	12080448	13080448	PG 48	34.0	44.0	65/65	14.0	53.5	10

Weitere Produktvarianten (z.B. alternative Klemmbereiche oder Gewindetypen) auf Anfrage.
 Further product variants (e.g. alternative clamping ranges or thread types) on request.

Weitere Dichtungsvarianten (z.B. reduziert, doppelt, mehrfach) ab Seite 136.
 Further sealing variants (e.g. reduced, double, multihole) from page 136.



Material	Polyamid 6
Dichteinsatz	Chloropren
Einsatztemperatur	-40°C bis +100°C kurzzeitig bis +150°C
Schutzart	IP66
Hinweis	Kabelverschraubung, geprüft und zugelassen u.a. nach EN 62444 und UL514B.

Material	Polyamide 6
Sealing	Chloroprene
Operating Temperature	-40°C to +100°C intermittent up to +150°C
Protection Class	IP66
Note	Cable gland tested and approved i.a. according to EN 62444 and UL514B.

Für besondere Bedingungen oder Einschränkungen siehe entsprechende Produktdokumentation.

For specific conditions or limitations please see relevant product documentation.

Zulassungen / Approvals

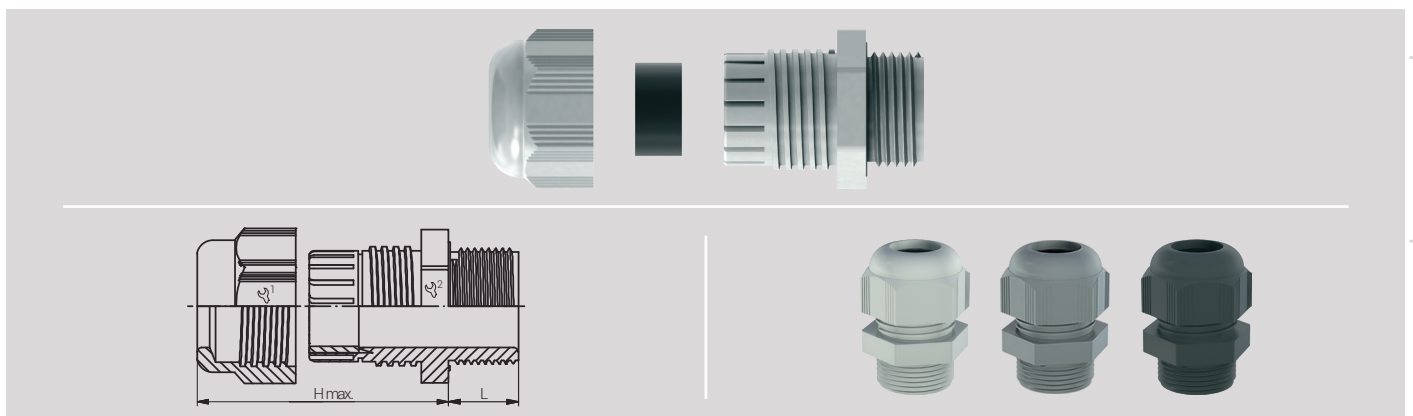


Artikelgenaue Zuordnung siehe Seite 175 bis 192.
Article-based allocation see page 175 to 192.

Artikel Article			Gewinde Entry Thread	Klemmbereich / Clamping Range (mm)			L (mm)	H max. (mm)	VPE PU
RAL7035	RAL7001	RAL9005		≥	≤				
11180038	12180038	13180038	NPT 3/8"	3.0	7.0	22/22	15.0	29.0	50
11080038	12080038	13080038	NPT 3/8"	5.0	10.0	22/22	15.0	29.0	50
11180012	12180012	13180012	NPT 1/2"	5.0	9.0	24/24	15.0	29.0	50
11080012	12080012	13080012	NPT 1/2"	6.0	12.0	24/24	15.0	29.0	50
11185012	12185012	13185012	NPT 1/2"	7.0	12.0	27/27	15.0	31.0	50
11085012	12085012	13085012	NPT 1/2"	10.0	14.0	27/27	15.0	31.0	50
11185034	12185034	13185034	NPT 3/4"	9.0	16.0	33/33	15.0	37.0	25
11085034	12085034	13085034	NPT 3/4"	13.0	18.0	33/33	15.0	37.0	25
11180100	12180100	13180100	NPT 1"	12.0	20.0	42/42	18.0	41.0	20
11080100	12080100	13080100	NPT 1"	18.0	25.0	42/42	18.0	41.0	20

Weitere Produktvarianten (z.B. alternative Klemmbereiche oder Gewindetypen) auf Anfrage.
Further product variants (e.g. alternative clamping ranges or thread types) on request.

Weitere Dichtungsvarianten (z.B. reduziert, doppelt, mehrfach) ab Seite 136.
Further sealing variants (e.g. reduced, double, multihole) from page 136.



EURO-TOP HP PA / M

Material Polyamid 6
 Dichteinsatz Chloropren
 O-Ring Chloropren

Einsatztemperatur -40°C bis +100°C

Schutzart IP66 / IP68 (10bar) / IP69K
 Hinweis Kabelverschraubung, geprüft und zugelassen u.a. nach EN 62444 und UL514B.
 Hohe Zugentlastung.

Material Polyamide 6
 Sealing Chloroprene
 O-Ring Chloroprene

Operating Temperature -40°C to +100°C

Protection Class IP66 / IP68 (10bar) / IP69K
 Note Cable gland tested and approved i.a. according to EN 62444 and UL514B.
 High strain-relief.

Für besondere Bedingungen oder Einschränkungen siehe entsprechende Produktdokumentation.


For specific conditions or limitations please see relevant product documentation.

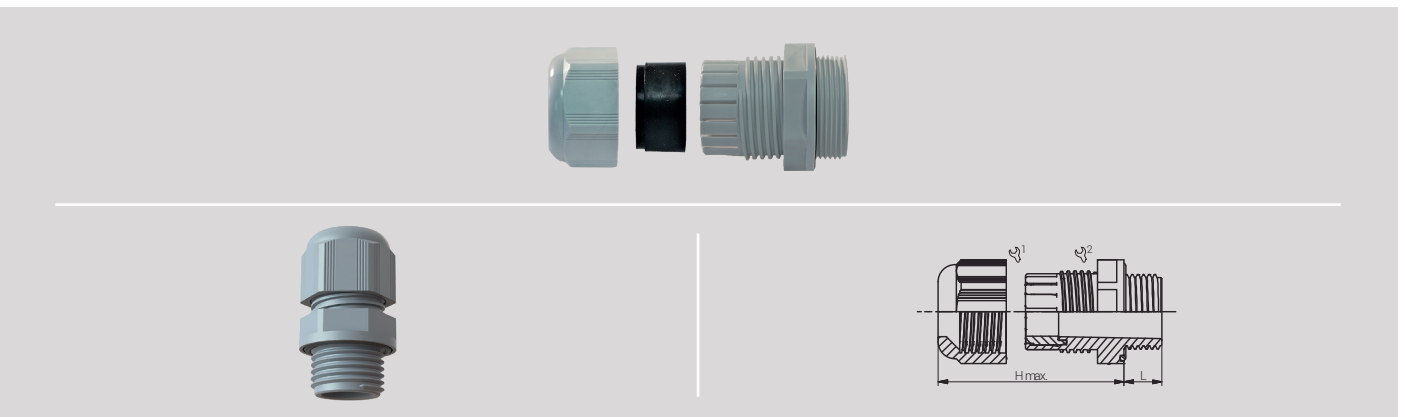
Zulassungen / Approvals



134171 E199260

Artikelgenaue Zuordnung siehe Seite 175 bis 192.
 Article-based allocation see page 175 to 192.

Artikel Article			Gewinde Entry Thread	Klemmbereich Clamping Range (mm)		 1/2	L (mm)	H max. (mm)	VPE PU
RAL7035	RAL7001	RAL9005		≥	≤				
11080516HP	12080516HP	13080516HP	M16x1.5	5.0	10.0	19/19	10.0	28.0	lose / loose
11080520HP	12080520HP	13080520HP	M20x1.5	7.0	13.0	25/25	10.0	31.3	lose / loose
11084525HP	12084525HP	13084525HP	M25x1.5	11.0	17.0	29/29	10.0	35.5	lose / loose
11084532HP	12084532HP	13084532HP	M32x1.5	15.0	21.0	36/36	10.0	39.8	lose / loose



Material	PVDF
Dichteinsatz	FKM (weitere auf Anfrage)
Einsatztemperatur	-35°C bis +150°C
Schutzart	IP68 (10bar)
Hinweis	Kabelverschraubung, geprüft und zugelassen u.a. nach EN 62444 und UL514B. Geeignet für hohe Temperaturen und chemische Anwendungen.

Material	PVDF
Sealing	FKM (Further on Request)
Operating Temperature	-35°C to +150°C
Protection Class	IP68 (10bar)
Note	Cable gland tested and approved i.a. according to EN 62444 and UL514B. Suitable for high temperatures and chemical applications.

Für besondere Bedingungen oder Einschränkungen siehe entsprechende Produktdokumentation.

For specific conditions or limitations please see relevant product documentation.

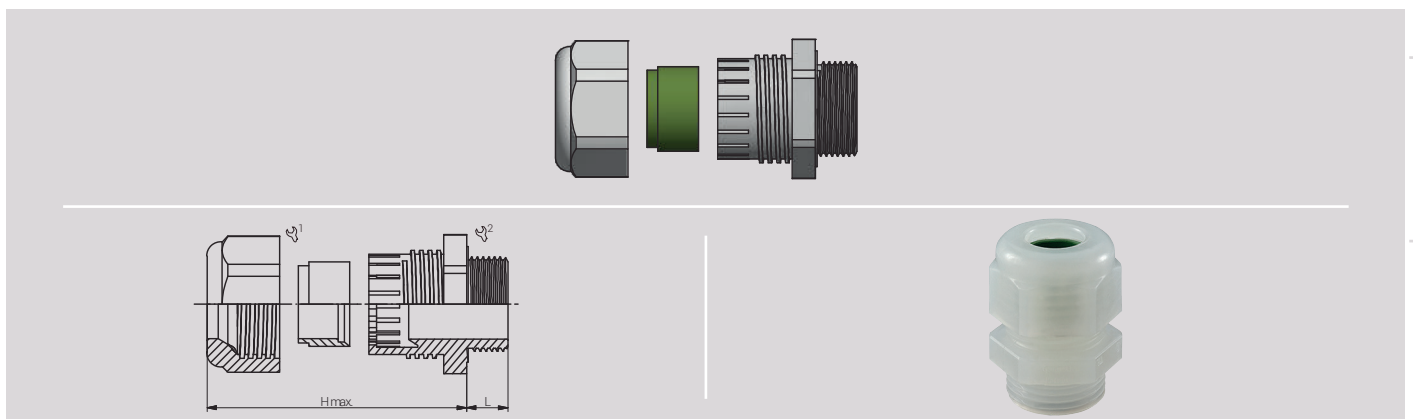
Zulassungen / Approvals



Artikelgenaue Zuordnung siehe Seite 175 bis 192.
Article-based allocation see page 175 to 192.

Artikel Article	Gewinde Entry Thread	Klemmbereich Clamping Range (mm)			L (mm)	H max. (mm)	VPE PU
		≥	≤				
HU1299120051	M12x1.5	2.0	5.0	15/15	8.0	21.0	50
HU1299120050	M12x1.5	3.0	6.5	15/15	8.0	21.0	50
HU1299160051	M16x1.5	2.0	6.0	19/19	8.0	22.0	50
HU1299160050	M16x1.5	4.0	8.0	19/19	8.0	22.0	50
HU1299200051	M20x1.5	5.0	9.0	24/24	9.0	27.0	50
HU1299200050	M20x1.5	6.0	12.0	24/24	9.0	27.0	50
HU1299250051	M25x1.5	9.0	16.0	33/33	11.0	31.0	50
HU1299250050	M25x1.5	13.0	18.0	33/33	11.0	31.0	50
HU1299320051	M32x1.5	13.0	20.0	42/42	11.0	39.0	25
HU1299320050	M32x1.5	18.0	25.0	42/42	11.0	39.0	25

Langgewinde-Artikel auf Anfrage.
Long thread articles on request.



EURO-TOP BIEGESCHUTZ PA / M / PG

Material	Polyamid 6
Dichteinsatz	Polychloropren-Nitrilkautschuk
Einsatztemperatur	-20°C bis +100°C
Schutzart	IP68
Hinweis	Kabelverschraubung, geprüft und zugelassen u.a. nach EN 62444 und UL514B. Inkl. Biegeschutzvorrichtung.

Material	Polyamide 6
Sealing	Polychloroprene Nitrile Rubber
Operating Temperature	-20°C to +100°C
Protection Class	IP68
Note	Cable gland tested and approved i.a. according to EN 62444 and UL514B. Incl. bending protection.


Für besondere Bedingungen oder Einschränkungen siehe entsprechende Produktdokumentation.

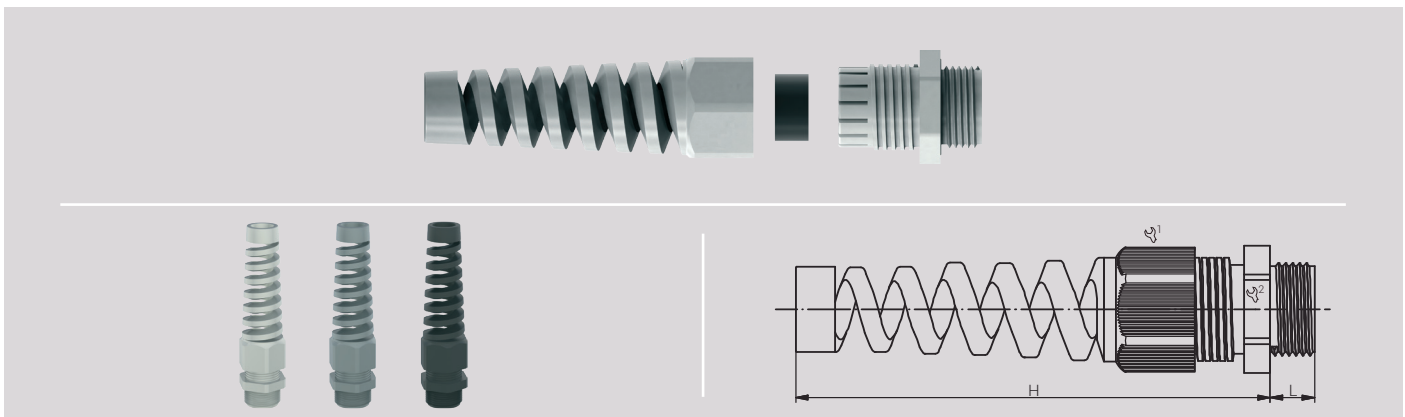
For specific conditions or limitations please see relevant product documentation.

Zulassungen / Approvals



Artikelgenaue Zuordnung siehe Seite 175 bis 192.
Article-based allocation see page 175 to 192.

Artikel Article			Gewinde Entry Thread	Klemmbereich / Clamping Range (mm)		 1/2	L (mm)	H max. (mm)	VPE PU
RAL7035	RAL7001	RAL9005		≥	≤				
11380512	12380512	13380512	M12x1.5	3.0	6.5	15/15	8.0	63.5	100
11380516	12380516	13380516	M16x1.5	5.0	10.0	22/22	15.0	94.5	100
11380520	12380520	13380520	M20x1.5	6.0	12.0	24/24	11.0	101.5	50
11380522	12380522	13380522	M20x1.5	10.0	14.0	27/27	15.0	116.0	25
11380525	12380525	13380525	M25x1.5	13.0	18.0	33/33	15.0	132.5	25
11380407	12380407	13380407	PG 7	3.0	6.5	15/15	8.0	63.0	100
11380409	12380409	13380409	PG 9	4.0	8.0	19/19	8.0	74.0	100
11380411	12380411	13380411	PG 11	5.0	10.0	22/22	8.0	87.0	100
11380413	12380413	13380413	PG 13	6.0	12.0	24/24	9.0	98.0	50
11380416	12380416	13380416	PG 16	10.0	14.0	27/27	10.0	112.0	25
11380421	12380421	13380421	PG 21	13.0	18.0	33/33	11.0	130.0	25




Material	Polyamid 6
Dichteinsatz	Chloropren
Einsatztemperatur	-20°C bis +100°C kurzfristig -30°C bis +150°C
Schutzart	IP65
Hinweis	Kabelverschraubung ohne Anschlussgewinde für die Montage von kompletten Bauteilen an Gehäusen (z.B. Kabelbäume).

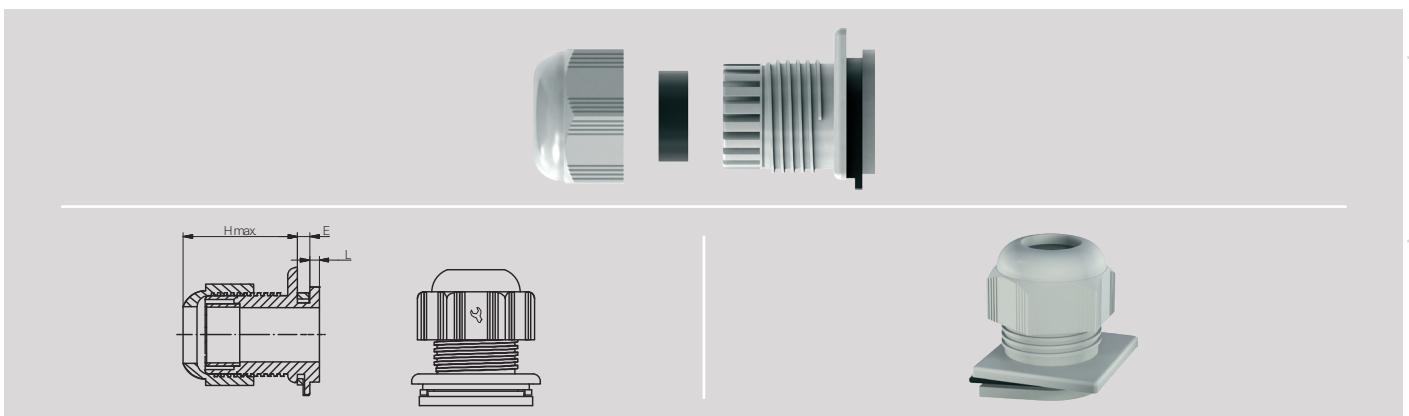
Material	Polyamide 6
Sealing	Chloroprene
Operating Temperature	-20°C to +100°C intermittent -30°C to +150°C
Protection Class	IP65
Note	Cable gland without entry thread for the mounting of complete assembled component (e.g. cable harness).

Für besondere Bedingungen oder Einschränkungen siehe entsprechende Produktdokumentation.

For specific conditions or limitations please see relevant product documentation.

Zulassungen / Approvals 

Artikel Article	Klemmbereich / Clamping Range (mm)			H max. (mm)	L (mm)	E (mm)	VPE PU
RAL7035	≥	≤					
Standarddichteinsatz / standard sealing							
11082400	10	14	27	30.1	5.7	3.2	50
Reduzierdichteinsatz / reducing sealing							
11182400	7	12	27	30.1	5.7	3.2	50



EURO-TOP FRONTFIX PA

Material Polyamid 6
Dichteinsatz Chloropren
Flachdichtung Chloropren

Einsatztemperatur -20°C bis +100°C
 kurzzeitig -30°C bis +150°C

Schutzart IP66 / IP68

Hinweis Schnellmontageverschraubung, montierbar in metrischen Durchgangsbohrungen.

Material Polyamide 6
Sealing Chloroprene
Flat Sealing Chloroprene

Operating Temperature -20°C to +100°C
 intermittent -30°C to +150°C

Protection Class IP66 / IP68

Note Quick fitting cable gland mountable in metric clearance holes.

Für besondere Bedingungen oder Einschränkungen siehe entsprechende Produktdokumentation.

For specific conditions or limitations please see relevant product documentation.

Zulassungen / Approvals

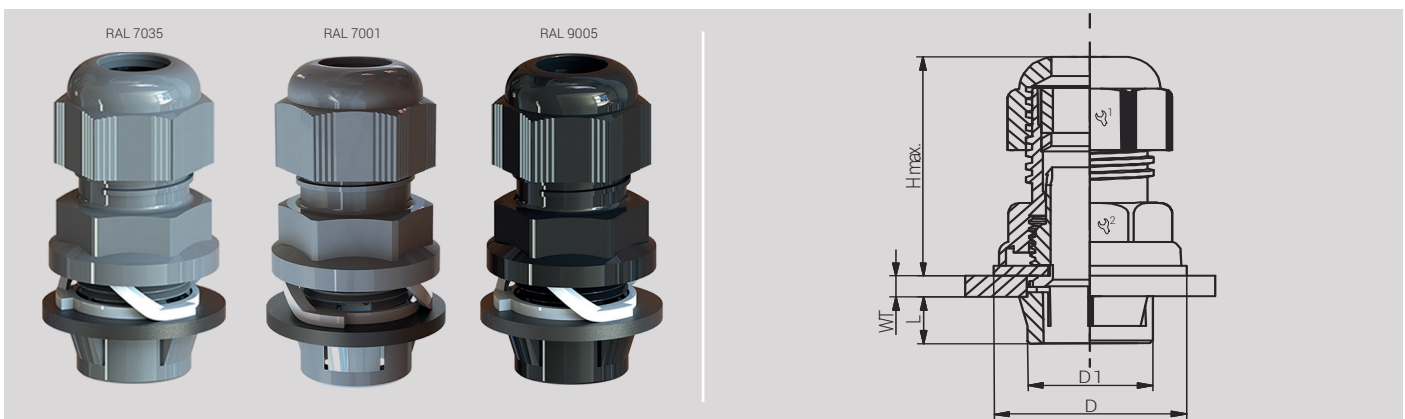
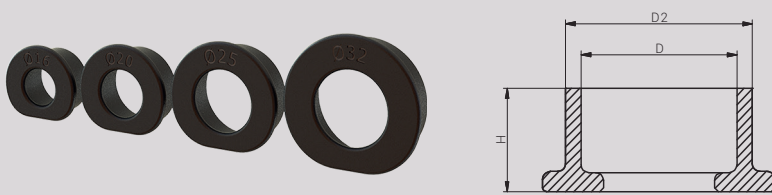


Artikelgenaue Zuordnung siehe Seite 175 bis 192.
 Article-based allocation see page 175 to 192.

Artikel Article			Größe Size	Klemmbereich Clamping Range		Gehäusewandstärke Enclosure Wall Thickness (mm)		L (mm)	D (mm)	D1 (mm)	H max. (mm)	VPE PU
RAL7035	RAL7001	RAL9005		≥	≤							
FRONTFIX1116	FRONTFIX1216	FRONTFIX1316	M16	5.0	10.0	0.5 - 4.0	22/22	9.0	26.5	15.9	42.5	50
FRONTFIX1120	FRONTFIX1220	FRONTFIX1320	M20	6.0	12.0	0.5 - 4.0	24/24	9.0	30.3	19.9	41.5	50
FRONTFIX1121	FRONTFIX1221	FRONTFIX1321	M20	7.0	13.0	0.5 - 4.0	25/25	9.0	30.3	19.9	41.5	50
FRONTFIX1125	FRONTFIX1225	FRONTFIX1325	M25	11.0	17.0	0.5 - 4.0	29/29	9.0	36.3	24.9	43.5	25
FRONTFIX1132	FRONTFIX1232	FRONTFIX1332	M32	15.0	21.0	0.5 - 4.0	36/36	9.0	43.2	31.9	49.5	25
FRONTFIX1140	FRONTFIX1240	FRONTFIX1340	M40	19.0	28.0	0.5 - 4.0	46/46	11.5	55.2	39.9	56.0	20

Demontagewerkzeug / Disassembling Tool

Artikel Article	Größe Size	D (mm)	D2 (mm)	H (mm)
FRONTFIXDAT16	16	16.0	20.0	13.0
FRONTFIXDAT20	20	20.0	24.0	13.0
FRONTFIXDAT25	25	25.0	29.0	13.0
FRONTFIXDAT32	32	32.0	36.0	13.0
FRONTFIXDAT40	40	40.0	44.0	15.5



Material	Messing, vernickelt
Dichteinsatz	Chloropren
Klemmeinsatz	Polyamid 6
O-Ring	Perbunan
Einsatztemperatur	-40°C bis +100°C kurzzeitig -40°C bis +150°C
Schutzart	IP66 / IP68 / IP69
Hinweis	Kabelverschraubung, geprüft und zugelassen u.a. nach EN 62444 und UL514B.

Material	Nickel Plated Brass
Sealing	Chloroprene
Clamping Insert	Polyamide 6
O-Ring	Perbunan
Operating Temperature	-40°C to +100°C intermittent -40°C to +150°C
Protection Class	IP66 / IP68 / IP69
Note	Cable gland tested and approved i.a. according to EN 62444 and UL514B.

Für besondere Bedingungen oder Einschränkungen siehe entsprechende Produktdokumentation.

For specific conditions or limitations please see relevant product documentation.

Zulassungen / Approvals

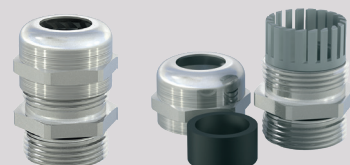
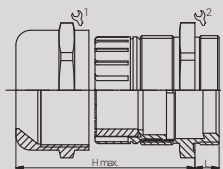
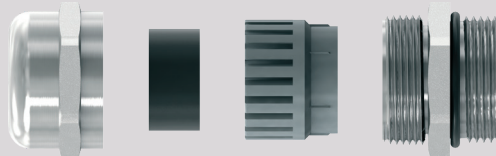


Artikelgenaue Zuordnung siehe Seite 175 bis 192.
Article-based allocation see page 175 to 192.

Artikel Article	Gewinde Entry Thread	Klemmbereich / Clamping Range (mm)		$\frac{1}{2}$	L (mm)	H max. (mm)	VPE PU
		≥	≤				
60180512	M12x1.5	2.0	5.0	14/14	6.0	22.0	50
60080512	M12x1.5	3.0	6.5	14/14	6.0	22.0	50
60180516	M16x1.5	2.0	6.0	17/18	7.0	23.0	50
60080516	M16x1.5	4.0	8.0	17/18	7.0	23.0	50
60084516	M16x1.5	5.0	10.0	20/20	7.0	28.5	50
60180520	M20x1.5	5.0	9.0	22/22	8.0	26.5	50
60080520	M20x1.5	6.0	12.0	22/22	8.0	26.5	50
60080522	M20x1.5	10.0	14.0	24/24	8.0	28.0	25
60180525	M25x1.5	7.0	12.0	24/27	8.0	28.0	25
60080525	M25x1.5	10.0	14.0	24/27	8.0	27.7	25
60084525	M25x1.5	11.0	17.0	27/27	8.0	32.5	25
60180532	M32x1.5	9.0	16.0	30/34	9.0	33.0	10
60080532	M32x1.5	13.0	18.0	30/34	9.0	33.0	10
60084532	M32x1.5	15.0	21.0	34/34	8.0	36.0	10
60180540	M40x1.5	12.0	20.0	40/43	9.0	38.0	10
60080540	M40x1.5	18.0	25.0	40/43	9.0	38.0	10
60084540	M40x1.5	19.0	28.0	43/43	9.0	43.5	10
60180550	M50x1.5	20.0	26.0	50/55	9.0	48.0	5
60080550	M50x1.5	22.0	32.0	50/55	9.0	48.0	5
60084550	M50x1.5	27.0	38.0	58/58	9.0	52.0	5
60180563	M63x1.5	29.0	35.0	64/68	14.0	53.0	5
60080563	M63x1.5	34.0	44.0	64/68	14.0	53.0	5
60080565	M63x1.5	37.0	53.0	75/75	10.0	50.0	5

Weitere Produktvarianten (z.B. alternative Klemmbereiche oder Gewindetypen) auf Anfrage.
Further product variants (e.g. alternative clamping ranges or thread types) on request.

Weitere Dichtungsvarianten (z.B. reduziert, doppelt, mehrfach) ab Seite 136.
Further sealing variants (e.g. reduced, double, multihole) from page 136.



EURO-TOP MS LANGGEWINDE / M

Material	Messing, vernickelt
Dichteinsatz	Chloropren
Klemmeinsatz	Polyamid 6
O-Ring	Perbunan
Einsatztemperatur	-40°C bis +100°C kurzzeitig -40°C bis +150°C
Schutzart	IP66 / IP68 / IP69
Hinweis	Kabelverschraubung, geprüft und zugelassen u.a. nach EN 62444 und UL514B.

Material	Nickel Plated Brass
Sealing	Chloroprene
Clamping Insert	Polyamide 6
O-Ring	Perbunan
Operating Temperature	-40°C to +100°C intermittent -40°C to +150°C
Protection Class	IP66 / IP68 / IP69
Note	Cable gland tested and approved i.a. according to EN 62444 and UL514B.

Für besondere Bedingungen oder Einschränkungen siehe entsprechende Produktdokumentation.

For specific conditions or limitations please see relevant product documentation.

Zulassungen / Approvals

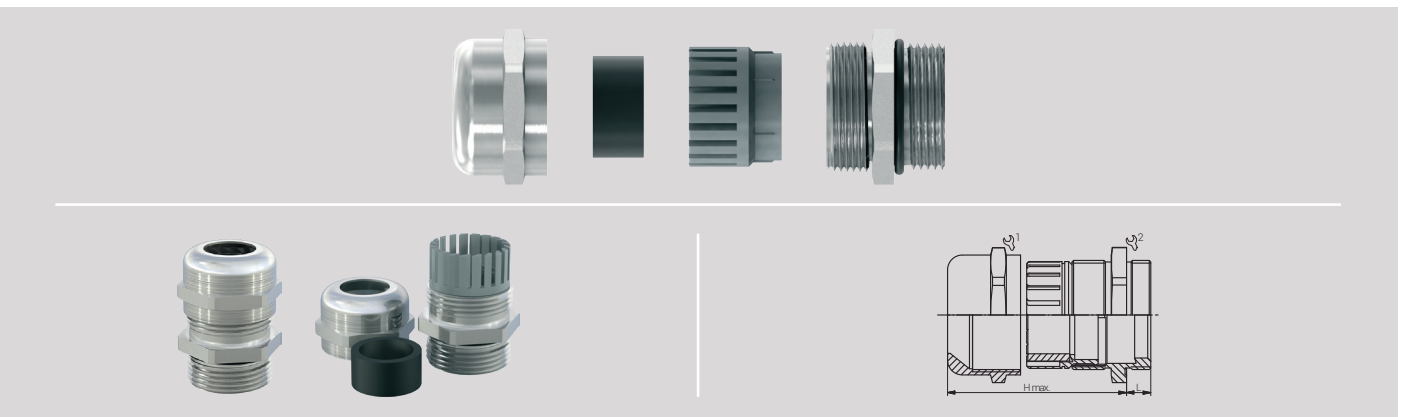


Artikelgenaue Zuordnung siehe Seite 175 bis 192.
Article-based allocation see page 175 to 192.

Artikel Article	Gewinde Entry Thread	Klemmbereich / Clamping Range (mm)		1/2	L (mm)	H max. (mm)	VPE PU
		≥	≤				
60480512	M12x1.5	3.0	6.5	14/14	12.0	22.0	50
60480516	M16x1.5	4.0	8.0	17/18	12.0	23.0	50
60484516	M16x1.5	5.0	10.0	20/20	12.0	28.5	50
60480520	M20x1.5	6.0	12.0	22/22	12.0	26.5	50
60480525	M25x1.5	10.0	14.0	24/27	12.0	27.7	25
60484525	M25x1.5	11.0	17.0	27/27	12.0	32.5	25
60480532	M32x1.5	13.0	18.0	30/34	15.0	33.0	10
60484532	M32x1.5	15.0	21.0	34/34	15.0	36.0	10
60480540	M40x1.5	18.0	25.0	40/43	15.0	38.0	10
60484540	M40x1.5	19.0	28.0	43/43	15.0	43.5	10
60480550	M50x1.5	22.0	32.0	50/55	15.0	48.0	5
60484550	M50x1.5	27.0	38.0	58/58	15.0	52.0	5
60480563	M63x1.5	34.0	44.0	64/68	18.0	53.0	5

Weitere Produktvarianten (z.B. alternative Klemmbereiche oder Gewindetypen) auf Anfrage.
Further product variants (e.g. alternative clamping ranges or thread types) on request.

Weitere Dichtungsvarianten (z.B. reduziert, doppelt, mehrfach) ab Seite 136.
Further sealing variants (e.g. reduced, double, multihole) from page 136.



Material	Messing, vernickelt
Dichteinsatz	Chloropren
Klemmeinsatz	Polyamid 6
O-Ring	Perbunan
Einsatztemperatur	-40°C bis +100°C kurzzeitig -40°C bis +150°C
Schutzart	IP66 / IP68 IP69k (nicht alle Größen)
Hinweis	Kabelverschraubung, geprüft und zugelassen u.a. nach EN 62444 und UL514B.

Material	Nickel Plated Brass
Sealing	Chloroprene
Clamping Insert	Polyamide 6
O-Ring	Perbunan
Operating Temperature	-40°C to +100°C intermittent -40°C to +150°C
Protection Class	IP66 / IP68 IP69k (not all sizes)
Note	Cable gland tested and approved i.a. according to EN 62444 and UL514B.

Für besondere Bedingungen oder Einschränkungen siehe entsprechende Produktdokumentation.

For specific conditions or limitations please see relevant product documentation.

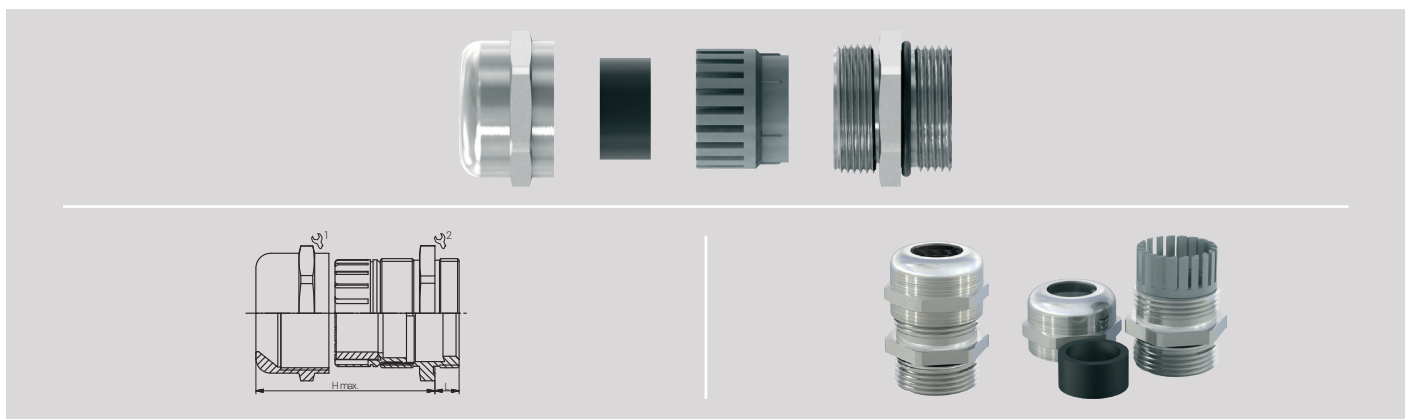
Zulassungen / Approvals



Artikelgenaue Zuordnung siehe Seite 175 bis 192.
Article-based allocation see page 175 to 192.

Artikel Article	Gewinde Entry Thread	Klemmbereich / Clamping Range (mm)		1/2	L (mm)	H max. (mm)	VPE PU
		≥	≤				
60180407	PG 7	2.0	5.0	14/14	6.0	22.0	50
60080407	PG 7	3.0	6.5	14/14	6.0	22.0	50
60180409	PG 9	2.0	6.0	17/17	6.0	23.5	50
60080409	PG 9	4.0	8.0	17/17	6.0	23.5	50
60180411	PG 11	3.0	7.0	20/20	6.0	26.0	50
60080411	PG 11	5.0	10.0	20/20	6.0	26.0	50
60180413	PG 13.5	5.0	9.0	22/22	6.5	24.5	50
60080413	PG 13.5	6.0	12.0	22/22	6.5	24.5	50
60180416	PG 16	7.0	12.0	24/24	6.5	28.0	25
60080416	PG 16	10.0	14.0	24/24	6.5	28.0	25
60180421	PG 21	9.0	16.0	30/30	7.2	32.5	25
60080421	PG 21	13.0	18.0	30/30	7.2	32.5	25
60180429	PG 29	12.0	20.0	40/40	8.0	38.5	10
60080429	PG 29	18.0	25.0	40/40	8.0	38.5	10
60180436	PG 36	20.0	26.0	50/50	9.0	48.0	5
60080436	PG 36	22.0	32.0	50/50	9.0	48.0	5
60180442	PG 42	25.0	31.0	58/58	12.0	48.5	5
60080442	PG 42	30.0	38.0	58/58	12.0	48.5	5
60180448	PG 48	29.0	35.0	64/64	14.0	53.0	5
60080448	PG 48	34.0	44.0	64/64	14.0	53.0	5

Weitere Produktvarianten (z.B. alternative Klemmbereiche oder Gewindetypen) auf Anfrage.
Further product variants (e.g. alternative clamping ranges or thread types) on request.
Weitere Dichtungsvarianten (z.B. reduziert, doppelt, mehrfach) ab Seite 136.
Further sealing variants (e.g. reduced, double, multihole) from page 136.



EURO-TOP MS LANGGEWINDE / PG

Material	Messing, vernickelt
Dichteinsatz	Chloropren
Klemmeinsatz	Polyamid 6
O-Ring	Perbunan
Einsatztemperatur	-40°C bis +100°C kurzzeitig -40°C bis +150°C
Schutzart	IP66 / IP68
Hinweis	Kabelverschraubung, geprüft und zugelassen u.a. nach EN 62444 und UL514B.

Material	Nickel Plated Brass
Sealing	Chloroprene
Clamping Insert	Polyamide 6
O-Ring	Perbunan
Operating Temperature	-40°C to +100°C intermittent -40°C to +150°C
Protection Class	IP66 / IP68
Note	Cable gland tested and approved i.a. according to EN 62444 and UL514B.


Für besondere Bedingungen oder Einschränkungen siehe entsprechende Produktdokumentation.

For specific conditions or limitations please see relevant product documentation.

Zulassungen / Approvals

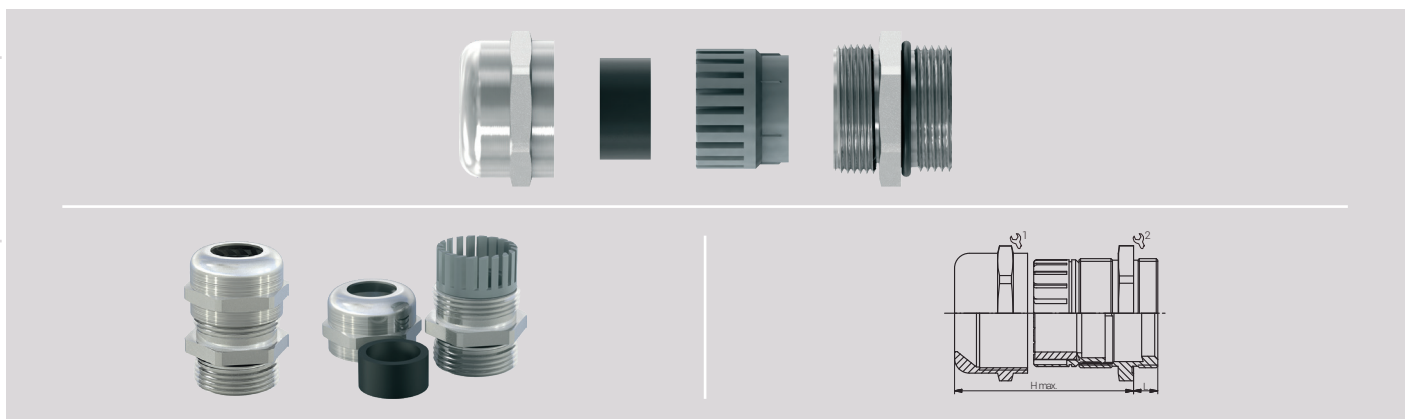


Artikelgenaue Zuordnung siehe Seite 175 bis 192.
Article-based allocation see page 175 to 192.

Artikel Article	Gewinde Entry Thread	Klemmbereich / Clamping Range (mm)		 1/2	L (mm)	H max. (mm)	VPE PU
		≥	≤				
60480407	PG 7	3.0	6.5	14/14	10.0	22.0	50
60480409	PG 9	4.0	8.0	17/17	10.0	23.5	50
60480411	PG 11	5.0	10.0	20/20	10.0	26.0	50
60480413	PG 13.5	6.0	12.0	22/22	10.0	24.5	50
60480416	PG 16	10.0	14.0	24/24	10.0	28.0	25
60480421	PG 21	13.0	18.0	30/30	12.0	32.5	25
60480429	PG 29	18.0	25.0	40/40	12.0	38.5	10
60480436	PG 36	22.0	32.0	50/50	14.0	48.0	5
60480442	PG 42	30.0	38.0	58/58	16.0	48.5	5
60480448	PG 48	34.0	44.0	64/64	18.0	53.0	5

Weitere Produktvarianten (z.B. alternative Klemmbereiche oder Gewindetypen) auf Anfrage.
Further product variants (e.g. alternative clamping ranges or thread types) on request.

Weitere Dichtungsvarianten (z.B. reduziert, doppelt, mehrfach) ab Seite 136.
Further sealing variants (e.g. reduced, double, multihole) from page 136.



Material	Messing, vernickelt
Dichteinsatz	Chloropren
Klemmeinsatz	Polyamid 6
O-Ring	Perbunan
Einsatztemperatur	-40°C bis +100°C kurzzeitig -40°C bis +150°C
Schutzart	IP66
Hinweis	Kabelverschraubung, geprüft und zugelassen u.a. nach EN 62444 und UL514B.

Material	Nickel Plated Brass
Sealing	Chloroprene
Clamping Insert	Polyamide 6
O-Ring	Perbunan
Operating Temperature	-40°C to +100°C intermittent -40°C to +150°C
Protection Class	IP66
Note	Cable gland tested and approved i.a. according to EN 62444 and UL514B.

Für besondere Bedingungen oder Einschränkungen siehe entsprechende Produktdokumentation.

For specific conditions or limitations please see relevant product documentation.

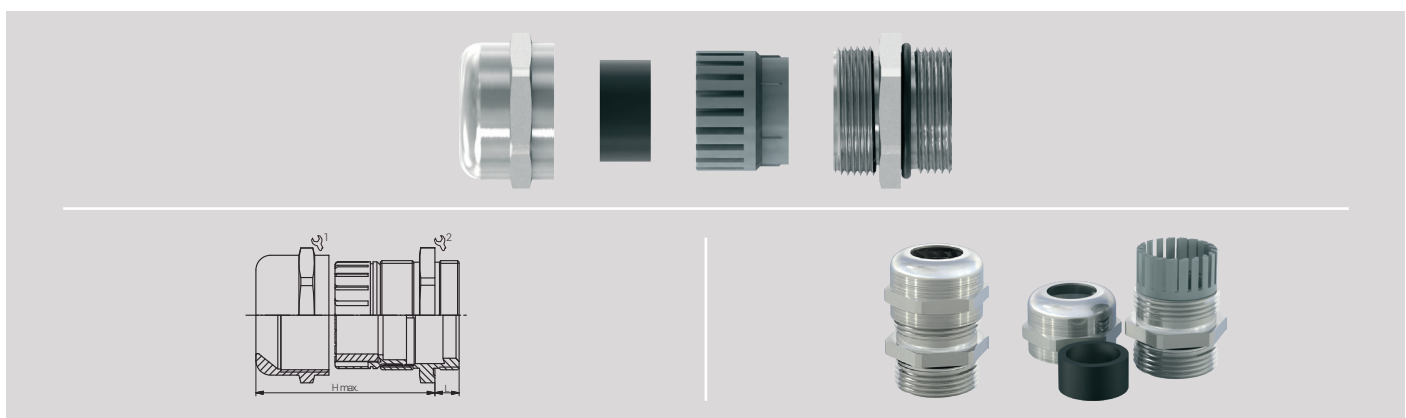
Zulassungen / Approvals



Artikelgenaue Zuordnung siehe Seite 175 bis 192.
Article-based allocation see page 175 to 192.

Artikel Article	Gewinde Entry Thread	Klemmbereich / Clamping Range (mm)			L (mm)	H max. (mm)	VPE PU
		≥	≤				
60180038	NPT 3/8"	2.0	6.0	17/19	11.5	23.0	50
60185038	NPT 3/8"	3.0	7.0	20/20	11.5	29.5	50
60080038	NPT 3/8"	4.0	8.0	17/19	11.5	23.0	50
60085038	NPT 3/8"	5.0	10.0	20/20	11.5	29.5	50
60180012	NPT 1/2"	5.0	9.0	22/22	13.0	25.5	50
60080012	NPT 1/2"	6.0	12.0	22/22	13.0	25.5	50
60185012	NPT 1/2"	7.0	12.0	24/24	13.0	28.0	25
60085012	NPT 1/2"	10.0	14.0	24/24	13.0	28.0	25
60180034	NPT 3/4"	9.0	16.0	30/30	13.0	35.5	25
60080034	NPT 3/4"	13.0	18.0	30/30	13.0	35.5	25
60180100	NPT 1"	12.0	20.0	40/43	13.0	43.0	10
60080100	NPT 1"	18.0	25.0	40/43	13.0	43.0	10

Weitere Produktvarianten (z.B. alternative Klemmbereiche oder Gewindetypen) auf Anfrage.
Further product variants (e.g. alternative clamping ranges or thread types) on request.
Weitere Dichtungsvarianten (z.B. reduziert, doppelt, mehrfach) ab Seite 136.
Further sealing variants (e.g. reduced, double, multihole) from page 136.



HSK-M-PVDF / M

Material Messing, vernickelt
Dichteinsatz FKM (weitere auf Anfrage)
Klemmeinsatz PVDF
O-Ring FKM
Einsatztemperatur -35°C bis +150°C
Schutzart IP68 (10Bar) / IP69K
Hinweis Kabelverschraubung, geprüft und zugelassen u.a. nach EN 62444 und UL514B. Geeignet für hohe Temperaturen und chemische Anwendungen.

Material Nickel Plated Brass
Sealing FKM (Further on Request)
Clamping Insert PVDF
O-Ring FKM
Operating Temperature -35°C to +150°C
Protection Class IP68 (10Bar) / IP69K
Note Cable gland tested and approved i.a. according to EN 62444 and UL514B. Suitable for high temperatures and chemical applications.

Für besondere Bedingungen oder Einschränkungen siehe entsprechende Produktdokumentation.

For specific conditions or limitations please see relevant product documentation.

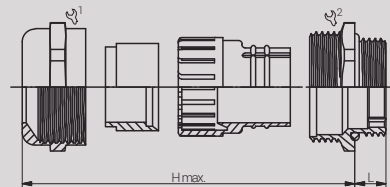
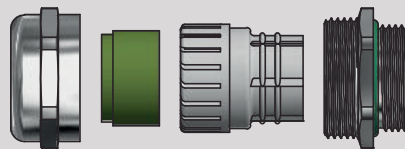
Zulassungen / Approvals



Artikelgenaue Zuordnung siehe Seite 175 bis 192.
 Article-based allocation see page 175 to 192.

Artikel Article	Gewinde Entry Thread	Klemmbereich Clamping Range (mm)		$\frac{1}{2}$	L (mm)	H max. (mm)	VPE PU
		≥	≤				
HU1699120051	M12x1.5	2.0	5.0	14/14	6.5	19.0	50
HU1699120050	M12x1.5	3.0	6.5	14/14	6.5	19.0	50
HU1699160051	M16x1.5	2.0	6.0	17/19	6.0	21.0	50
HU1699160050	M16x1.5	4.0	8.0	17/19	6.0	21.0	50
HU1699161150	M16x1.5	5.0	10.0	20/20	6.0	22.0	50
HU1699200051	M20x1.5	5.0	9.0	22/22	6.0	23.0	50
HU1699200050	M20x1.5	6.0	12.0	22/22	6.0	23.0	50
HU1699201650	M20x1.5	10.0	14.0	24/24	6.0	24.0	50
HU1699250051	M25x1.5	9.0	16.0	30/30	7.0	26.0	25
HU1699250050	M25x1.5	13.0	18.0	30/30	7.0	26.0	25
HU1699320051	M32x1.5	13.0	20.0	40/40	8.0	31.0	25
HU1699320050	M32x1.5	18.0	25.0	40/40	8.0	31.0	25
HU1699400051	M40x1.5	20.0	26.0	50/50	8.0	37.0	10
HU1699400050	M40x1.5	22.0	32.0	50/50	8.0	37.0	10

Langgewinde-Artikel auf Anfrage.
 Long thread articles on request.



Material	Messing, vernickelt
Dichteinsatz	NBR (weitere auf Anfrage)
Klemmeinsatz	Polyamid
O-Ring	NBR
Biegeschutzfeder	Edelstahl 1.4310
Einsatztemperatur	-40°C bis +100°C
Schutzart	IP68 (10 bar) / IP69k
Hinweis	Kabelverschraubung, geprüft und zugelassen u.a. nach EN 62444 und UL514B. Inkl. Biegeschutzvorrichtung.

Material	Nickel Plated Brass
Sealing	NBR (Further on Request)
Clamping Insert	Polyamide
O-Ring	NBR
Bending Protection Spring	Stainless Steel 301
Operating Temperature	-40°C to +100°C
Protection Class	IP68 (10 bar) / IP69k
Note	Cable gland tested and approved i.a. according to EN 62444 and UL514B. Incl. bending protection.


Für besondere Bedingungen oder Einschränkungen siehe entsprechende Produktdokumentation.

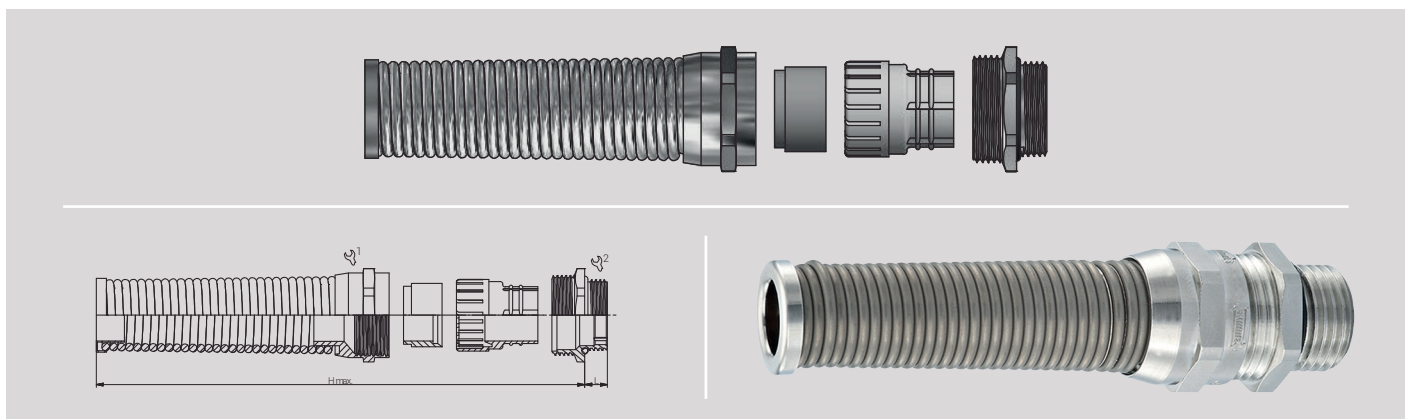
For specific conditions or limitations please see relevant product documentation.

Zulassungen / Approvals



Artikelgenaue Zuordnung siehe Seite 175 bis 192.
Article-based allocation see page 175 to 192.

Artikel Article	Gewinde Entry Thread	Klemmbereich Clamping Range (mm)		 1/2	L (mm)	H max. (mm)	VPE PU
		≥	≤				
HU1623120051	M12x1.5	2.0	5.0	14/14	6.5	55.0	50
HU1623120050	M12x1.5	3.0	6.5	14/14	6.5	55.0	50
HU1623160051	M16x1.5	2.0	6.0	19/19	6.0	66.0	50
HU1623161151	M16x1.5	3.0	7.0	20/20	6.0	77.0	50
HU1623160050	M16x1.5	4.0	8.0	19/19	6.0	66.0	50
HU1623161150	M16x1.5	5.0	10.0	20/20	6.0	77.0	50
HU1623200051	M20x1.5	5.0	9.0	22/22	6.0	88.0	50
HU1623200050	M20x1.5	6.0	12.0	22/22	6.0	88.0	50
HU1623201650	M20x1.5	10.0	14.0	24/24	6.0	98.0	25
HU1623250051	M25x1.5	9.0	16.0	30/30	7.0	111.0	20
HU1623250050	M25x1.5	13.0	18.0	30/30	7.0	111.0	20



HSK-MZ / M

Material	Messing, vernickelt
Dichteinsatz	NBR (weitere auf Anfrage)
Klemmeinsatz	Polyamid
O-Ring	NBR
Einsatztemperatur	-40°C bis +100°C
Schutzart	IP68 (10 bar) / IP69k
Hinweis	Kabelverschraubung, geprüft und zugelassen u.a. nach EN 62444 und UL514B. Inkl. Klemmmodul für zusätzliche Zugentlastung.

Material	Nickel Plated Brass
Sealing	NBR (Further on Request)
Clamping Insert	Polyamide
O-Ring	NBR
Operating Temperature	-40°C to +100°C
Protection Class	IP68 (10 bar) / IP69k
Note	Cable gland tested and approved i.a. according to EN 62444 and UL514B. Incl. clamping module for additional strain-relief.

Für besondere Bedingungen oder Einschränkungen siehe entsprechende Produktdokumentation.

For specific conditions or limitations please see relevant product documentation.

Zulassungen / Approvals

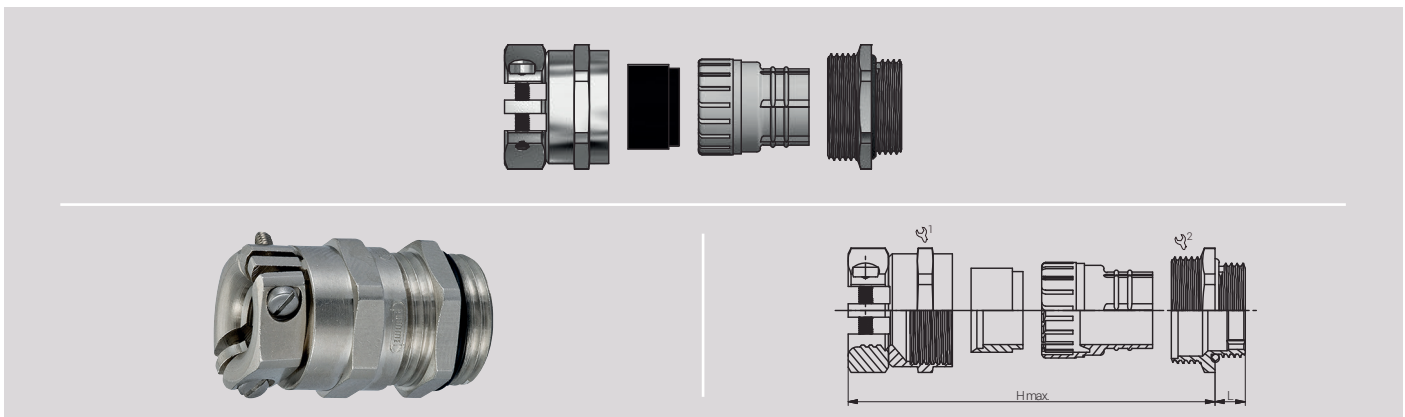


40042698 E103997 E103997 104031-1 TAE00003AB

Artikelgenaue Zuordnung siehe Seite 175 bis 192.
Article-based allocation see page 175 to 192.

Artikel Article	Gewinde Entry Thread	Klemmbereich Clamping Range (mm)		$\frac{1}{2}$	L (mm)	H max. (mm)	VPE PU
		≥	≤				
HU1690120050	M12x1.5	3.0	6.5	14/14	6.5	26.0	50
HU1690160050	M16x1.5	4.0	8.0	19/19	6.0	28.0	50
HU1690161150	M16x1.5	6.0	10.0	20/20	6.0	30.0	50
HU1690200050	M20x1.5	6.0	12.0	22/22	6.0	33.0	50
HU1690201650	M20x1.5	10.0	14.0	24/24	6.0	33.0	50
HU1690250050	M25x1.5	13.0	18.0	30/30	7.0	37.0	25
HU1690320050	M32x1.5	18.0	25.0	40/40	8.0	43.0	25
HU1690400050	M40x1.5	22.0	32.0	50/50	8.0	50.0	10
HU1690500051	M50x1.5	25.0	31.0	57/57	9.0	51.0	5
HU1690500050	M50x1.5	32.0	38.0	57/57	9.0	51.0	5
HU1690630051	M63x1.5	29.0	35.0	64/68	10.0	52.0	5
HU1690630050	M63x1.5	37.0	44.0	64/68	10.0	52.0	5

Langgewinde-Artikel auf Anfrage.
Long thread articles on request.



Material	Edelstahl 1.4305 (1.4404 auf Anfrage)
Dichteinsatz	Chloropren
Klemmeinsatz	Polyamid 6
O-Ring	Perbunan
Einsatztemperatur	-40°C bis +100°C kurzzeitig -40°C bis +150°C
Schutzart	IP66 / IP68 / IP69
Hinweis	Kabelverschraubung, geprüft und zugelassen u.a. nach EN 62444 und UL514B.

Material	Stainless Steel 303 (316L on Request)
Sealing	Chloroprene
Clamping Insert	Polyamide 6
O-Ring	Perbunan
Operating Temperature	-40°C to +100°C intermittent -40°C to +150°C
Protection Class	IP66 / IP68 / IP69
Note	Cable gland tested and approved i.a. according to EN 62444 and UL514B.

Für besondere Bedingungen oder Einschränkungen siehe entsprechende Produktdokumentation.

For specific conditions or limitations please see relevant product documentation.

Zulassungen / Approvals

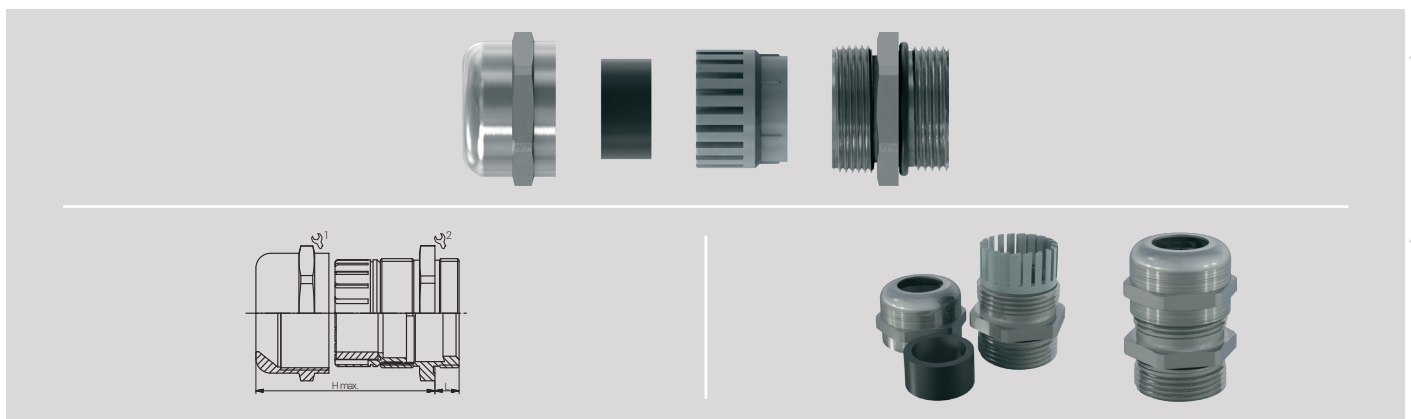


Artikelgenaue Zuordnung siehe Seite 175 bis 192.
Article-based allocation see page 175 to 192.

Artikel Article	Gewinde Entry Thread	Klemmbereich / Clamping Range (mm)		$\frac{1}{2}$	L (mm)	H max. (mm)	VPE PU
		≥	≤				
90180512	M12x1.5	2.0	5.0	14/14	6.0	22.0	50
90080512	M12x1.5	3.0	6.5	14/14	6.0	22.0	50
90180516	M16x1.5	2.0	6.0	17/19	7.0	23.0	50
90080516	M16x1.5	4.0	8.0	17/19	7.0	23.0	50
90084516	M16x1.5	5.0	10.0	22/22	7.0	28.5	50
90180520	M20x1.5	5.0	9.0	22/22	8.0	24.0	50
90080520	M20x1.5	6.0	12.0	22/22	8.0	24.0	50
90180525	M25x1.5	7.0	12.0	24/27	8.0	27.5	25
90080525	M25x1.5	10.0	14.0	24/27	8.0	27.5	25
90084525	M25x1.5	11.0	17.0	27/27	8.0	32.5	25
90180532	M32x1.5	9.0	16.0	30/36	9.0	32.5	10
90080532	M32x1.5	13.0	18.0	30/36	9.0	32.5	10
90084532	M32x1.5	15.0	21.0	36/36	8.0	36.0	10
90180540	M40x1.5	12.0	20.0	41/46	9.0	38.0	10
90080540	M40x1.5	18.0	25.0	41/46	9.0	40.6	10
90084540	M40x1.5	19.0	28.0	46/46	9.0	43.5	10
90180550	M50x1.5	20.0	26.0	50/55	9.0	47.0	5
90080550	M50x1.5	22.0	32.0	50/55	9.0	47.0	5
90084550	M50x1.5	27.0	38.0	60/60	9.0	51.0	5
90180563	M63x1.5	29.0	35.0	65/70	14.0	52.0	5
90080563	M63x1.5	34.0	44.0	65/70	14.0	52.0	5

Weitere Produktvarianten (z.B. alternative Klemmbereiche oder Gewindetypen) auf Anfrage.
Further product variants (e.g. alternative clamping ranges or thread types) on request.

Weitere Dichtungsvarianten (z.B. reduziert, doppelt, mehrfach) ab Seite 136.
Further sealing variants (e.g. reduced, double, multihole) from page 136.



EURO-TOP EDELSTAHL / PG

Material	Edelstahl 1.4305 (1.4404 auf Anfrage)
Dichteinsatz	Chloropren
Klemmeinsatz	Polyamid 6
O-Ring	Perbunan
Einsatztemperatur	-40°C bis +100°C kurzzeitig -40°C bis +150°C
Schutzart	IP66 / IP68 IP69k (nicht alle Größen)
Hinweis	Kabelverschraubung, geprüft und zugelassen u.a. nach EN 62444 und UL514B.

Material	Stainless Steel 303 (316L on Request)
Sealing	Chloroprene
Clamping Insert	Polyamide 6
O-Ring	Perbunan
Operating Temperature	-40°C to +100°C intermittent -40°C to +150°C
Protection Class	IP66 / IP68 IP69k (not all sizes)
Note	Cable gland tested and approved i.a. according to EN 62444 and UL514B.

Für besondere Bedingungen oder Einschränkungen siehe entsprechende Produktdokumentation.

For specific conditions or limitations please see relevant product documentation.

Zulassungen / Approvals



Artikelgenaue Zuordnung siehe Seite 175 bis 192.
Article-based allocation see page 175 to 192.

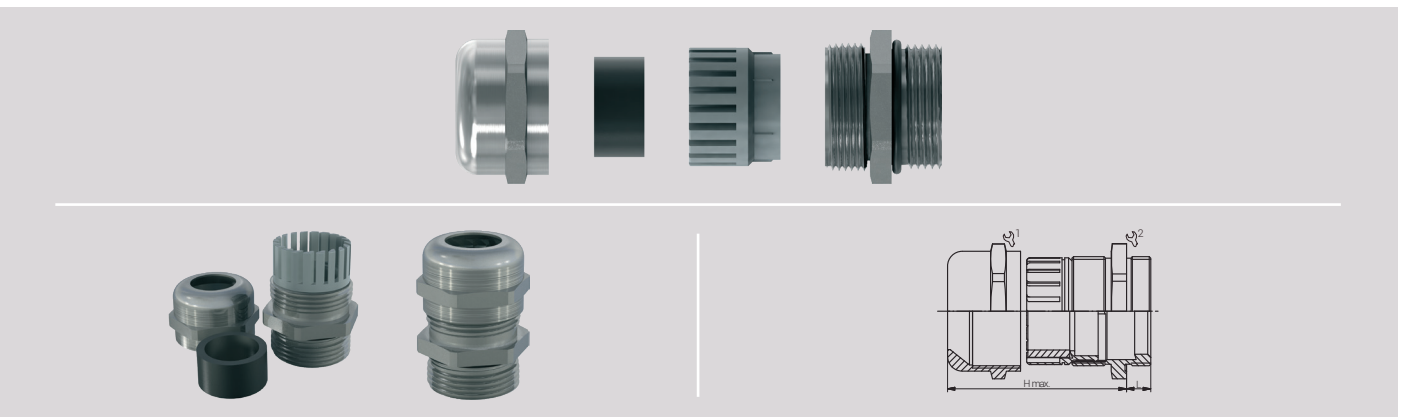
Artikel Article	Gewinde Entry Thread	Klemmbereich / Clamping Range (mm)		$\frac{1}{2}$	L (mm)	H max. (mm)	VPE PU
		≥	≤				
90180407	PG 7	2.0	5.0	14/14	6.0	22.0	50
90080407	PG 7	3.0	6.5	14/14	6.0	22.0	50
90180409	PG 9	2.0	6.0	17/19	6.0	23.0	50
90080409	PG 9	4.0	8.0	17/19	6.0	23.0	50
90180411	PG 11	3.0	7.0	22/22	6.0	25.5	50
90080411	PG 11	5.0	10.0	22/22	6.0	25.5	50
90180413	PG 13.5	5.0	9.0	22/22	6.5	24.0	50
90080413	PG 13.5	6.0	12.0	22/22	6.5	24.0	50
90180416	PG 16	7.0	12.0	24/24	6.5	27.5	25
90080416	PG 16	10.0	14.0	24/24	6.5	27.5	25
90180421	PG 21	9.0	16.0	30/30	7.2	32.5	25
90080421	PG 21	13.0	18.0	30/30	7.2	32.5	25
90180429	PG 29	12.0	20.0	41/41	8.0	38.5	20
90080429	PG 29	18.0	25.0	41/41	8.0	38.5	20
90180436	PG 36	20.0	26.0	50/50	9.0	46.0	5
90080436	PG 36	22.0	32.0	50/50	9.0	46.0	5
90180442	PG 42	25.0	31.0	60/60	12.0	48.0	5
90080442	PG 42	30.0	38.0	60/60	12.0	48.0	5
90180448	PG 48	29.0	35.0	65/65	14.0	49.5	5
90080448	PG 48	34.0	44.0	65/65	14.0	49.5	5

Weitere Produktvarianten (z.B. alternative Klemmbereiche oder Gewindetypen) auf Anfrage.

Further product variants (e.g. alternative clamping ranges or thread types) on request.

Weitere Dichtungsvarianten (z.B. reduziert, doppelt, mehrfach) ab Seite 136.

Further sealing variants (e.g. reduced, double, multihole) from page 136.



Material	Messing, vernickelt
Dichteinsatz Typ A	NBR (Silikon auf Anfrage)
Dichteinsatz Typ B	Chloropren
O-Ring	Perbunan
Einsatztemperatur	-40°C bis +100°C kurzzeitig -40°C bis +150°C (Silikon: -60°C bis +180°C)
Schutzart	IP68
Hinweis	Kabelverschraubung mit flacher und platzsparender Bauform und ohne Polyamid-Klemmkäfig.

Material	Nickel Plated Brass
Sealing Typ A	NBR (Silicone on Request)
Sealing Typ B	Chloroprene
O-Ring	Perbunan
Operating Temperature	-40°C to +100°C intermittent -40°C to +150°C (Silicone: -60°C to +180°C)
Protection Class	IP68
Note	Cable gland with flat and space saving design and without Polyamide clamping cage.

Für besondere Bedingungen oder Einschränkungen siehe entsprechende Produktdokumentation.

For specific conditions or limitations please see relevant product documentation.

Zulassungen / Approvals



Artikel Article	Gewinde Entry Thread	Klemmbereich / Clamping Range (mm)			L (mm)	H max. (mm)	VPE PU
		≥	≤				

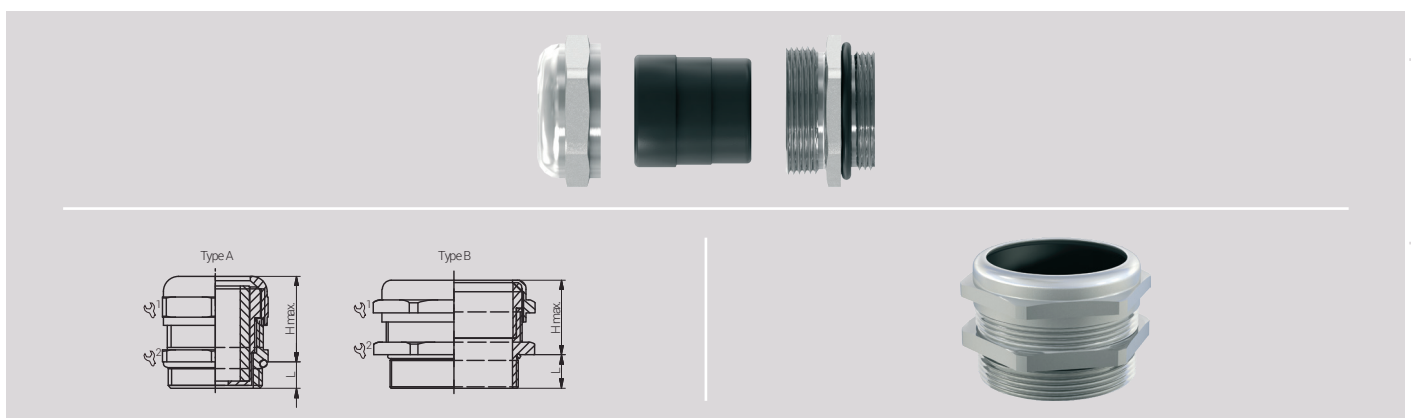
Doppeldichtung / Double Sealing (Typ A / Type A)

63080512	M12x1.5	4.0	6.0	14/14	6.0	18.0	50
63080516	M16x1.5	4.0	9.0	18/18	5.1	18.5	50
63080520	M20x1.5	4.5	12.0	22/22	6.0	21.0	50
63080525	M25x1.5	10.0	17.5	28/28	7.0	22.5	25
63080532	M32x1.5	14.5	23.5	35/35	8.0	25.5	25
63080540S	M40x1.5	16.5	27.0	43/43	8.0	36.0	20
63080550	M50x1.5	34.0	38.0	58/58	9.0	43.0	10
63080563	M63x1.5	44.0	52.0	70/70	15.0	50.5	5

Einfachdichtung / Single Sealing (Typ B / Type B)

63080572P200	M72x2.0	56.0	62.0	77/77	16.0	41.0	4
63080575	M75x1.5	56.0	62.0	77/77	16.0	41.0	4
63080575P200	M75x2.0	56.0	64.0	77/77	16.0	41.0	4
63080580R	M80x2.0	50.0	56.0	90/90	18.0	50.0	2
63080580	M80x2.0	60.0	64.0	90/90	18.0	47.0	2
63080585R	M85x2.0	63.0	70.0	95/95	22.0	53.0	2
63080585	M85x2.0	68.0	76.0	95/95	22.0	51.0	2
63080590	M90x2.0	68.0	77.0	95/100	22.0	51.0	2

Weitere Produktvarianten (z.B. alternative Klemmbereiche oder Gewindetypen) auf Anfrage.
Further product variants (e.g. alternative clamping ranges or thread types) on request.



EURO-TOP CONNECT / M

Material	Polyamid 6 / Messing, vernickelt Edelstahl 1.4305 / 303
Dichteinsatz	Chloropren
Einsatztemperatur	-20°C bis +100°C
Schutzart	IP66 / IP68 / IP69k
Hinweis	Kabelverschraubung mit geschlitztem Dichteinsatz für Kabel mit vormontierten Steckern (z.B. RJ-45, USB, etc.).

Material	Polyamide 6 / Nickel Plated Brass Stainless Steel 1.4305 / 303
Sealing	Chloroprene
Operating Temperature	-20°C to +100°C
Protection Class	IP66 / IP68 / IP69k
Note	Cable gland with slitted sealing insert for cables with ready fixed connectors (e.g. RJ-45, USB, etc.).

Für besondere Bedingungen oder Einschränkungen siehe entsprechende Produktdokumentation.

For specific conditions or limitations please see relevant product documentation.

Zulassungen / Approvals



Artikel Article			Gewinde Entry Thread	Klemmbereich / Clamping Range (mm)			L (mm)	H max. (mm)	VPE PU
RAL7035	RAL7001	RAL9005		≥	≤				
11580522	12580522	13580522	M20x1.5	3.0	6.0	27/27	10.0	33.0	50
11580525	12580525	13580525	M25x1.5	3.0	6.0	33/33	10.0	35.5	25

Artikel Article			Gewinde Entry Thread	Klemmbereich / Clamping Range (mm)			L (mm)	H max. (mm)	VPE PU
MS / BR	1.4305 / 303			≥	≤				
60580532			M32x1.5	3.0	6.0	30/34	9.0	33.0	10
	90580532		M32x1.5	3.0	6.0	30/36	9.0	41.5	10

Weitere Produktvarianten (z.B. Gewindegrößen oder -typen) auf Anfrage.
Further product variants (e.g. Thread sizes or types) on request.

Die bewährte Euro-Top-Serie aus dem Hause RST ist um eine weitere Kabelverschraubung ergänzt worden. Mit der neuen Euro-Top CONNECT, die mit einem speziellen Dichteinsatz versehen ist, lassen sich Kabel mit vormontierten Steckern besonders problemlos und schnell fixieren. Dank dieses neuen Innendichtrings gelingt die Aufnahme von großen Steckern mit einer Diagonale von bis zu 18 mm bei gleichzeitiger Klemmung von dünnen Kabeln ab einer Stärke von 3 mm. Teure Sonderlösungen – wie teilbare Verschraubungen oder besondere Steckersysteme – werden dadurch überflüssig.

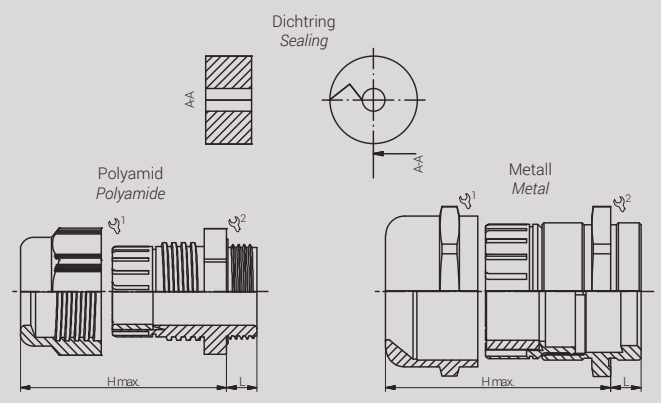
Darüber hinaus stellt die Kabelverschraubung eine hoch abdichtende Montage sicher und verfügt über eine sehr gute Zugentlastung. Für die verschiedensten Steckervarianten ist die Euro-Top CONNECT universell einsetzbar. Das gilt sowohl für kleinere Varianten (beispielsweise M8), die hauptsächlich in der Elektrotechnik verwendet werden, als auch für größere Steckerversionen wie USB oder RJ-45.

Die RST-Kabelverschraubung CONNECT findet nicht nur Anwendung in der Elektrotechnik. Die Materialvarianten Polyamid, Messing (vernickelt) und Edelstahl sorgen für eine Einsetzbarkeit in nahezu allen Anwendungsbereichen, so auch im Schaltschrankbau oder in der Windkraft- und Solartechnik. Erhältlich ist die CONNECT in den Größen M20x1.5 / M25x1.5 (Polyamid) und M32x1.5 (Messing, vernickelt; Edelstahl). Die Schutzarten IP66, IP68 und IP69 werden nachweislich erfüllt.

The tried-and-tested Euro-Top series from the company RST has been extended with an additional screwed cable gland. With the new Euro-Top CONNECT, which is equipped with a special sealing insert, it is possible to secure cables with pre-assembled connectors particularly easily and quickly. Thanks to this new internal sealing ring, it is possible to attach large connectors with a diagonal cross-section of up to 18 mm whilst simultaneously clamping thin cables from a thickness of 3 mm. This dispenses with the need for expensive special-purpose solutions – such as separable screwed connections or special connecting systems.

In addition, the screwed cable gland ensures assembly with a high sealing quality, whilst providing an effective means of strain relief. The Euro-Top CONNECT is universally deployable for a wide range of alternative connectors. This applies both to small connectors (e.g. M8), which are primarily used in electrical engineering, and to larger connectors such as USB and RJ-45.

The CONNECT screwed cable gland from RST is not only used in electrical engineering, however. Being available in a variety of materials, e.g. polyamide, brass (nickel-plated) and stainless steel, makes it suitable for use in virtually all fields of application, including in switch cabinet construction as well as in wind-power and solar technology. The CONNECT screwed cable gland is available in the sizes M20x1.5 / M25x1.5 (polyamide) and M32x1.5 (nickel-plated brass, stainless steel). The enclosure ratings IP66, IP68 and IP69 are verifiably certified.



EURO-TOP FRONTFIX MS

Material	Messing, vernickelt
Dichteinsatz	Chloropren
Flachdichtung	Chloropren
Einsatztemperatur	-20°C bis +100°C kurzzeitig -30°C bis +150°C
Schutzart	IP66 / IP68
Hinweis	Schnellmontageverschraubung, montierbar in metrischen Durchgangsbohrungen.


Material	Nickel Plated Brass
Sealing	Chloroprene
Flat Sealing	Chloroprene
Operating Temperature	-20°C to +100°C intermittent -30°C to +150°C
Protection Class	IP66 / IP68
Note	Quick fitting gland mountable in metric clearance hole.

Für besondere Bedingungen oder Einschränkungen siehe entsprechende Produktdokumentation.

For specific conditions or limitations please see relevant product documentation.

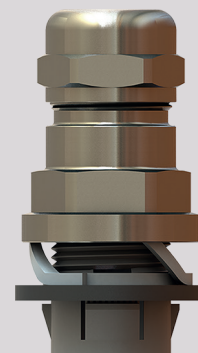
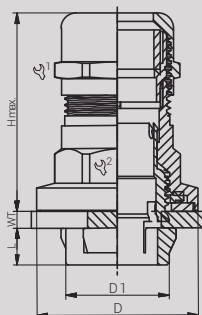
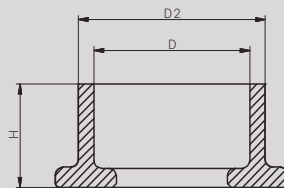
Zulassungen / Approvals



Artikel Article	Größe Size	Klemmbereich / Clamping Range (mm)		Gehäusewandstärke Enclosure Wall Thickness (mm) (WT)	 1/2	L (mm)	D (mm)	D1 (mm)	H max. (mm)	VPE PU
		>	≤							
FRONTFIX6016R	M16	3.0	7.0	0.5 - 4.0	20/20	9.0	28.3	16.0	45.0	50
FRONTFIX6016	M16	5.0	10.0	0.5 - 4.0	20/20	9.0	28.3	16.0	45.0	50
FRONTFIX6020R	M20	5.0	9.0	0.5 - 4.0	22/22	9.0	32.3	20.0	44.0	50
FRONTFIX6020	M20	6.0	12.0	0.5 - 4.0	22/22	9.0	32.3	20.0	44.0	50
FRONTFIX6025R	M25	9.0	13.0	0.5 - 4.0	27/27	9.0	38.5	25.0	46.0	10
FRONTFIX6025	M25	11.0	17.0	0.5 - 4.0	27/27	9.0	38.5	25.0	46.0	10
FRONTFIX6032R	M32	11.0	15.0	0.5 - 4.0	34/34	9.0	45.5	32.0	54.0	10
FRONTFIX6032	M32	15.0	21.0	0.5 - 4.0	34/34	9.0	45.5	32.0	54.0	10
FRONTFIX6040R	M40	16.0	23.0	0.5 - 4.0	43/43	13.2	58.0	40.0	60.0	5
FRONTFIX6040	M40	19.0	28.0	0.5 - 4.0	43/43	13.2	58.0	40.0	60.0	5

Demontagewerkzeug / Disassembling Tool

Artikel Article	Größe Size	D (mm)	D2 (mm)	H (mm)
FRONTFIXDAT16	16	16.0	20.0	13.0
FRONTFIXDAT20	20	20.0	24.0	13.0
FRONTFIXDAT25	25	25.0	29.0	13.0
FRONTFIXDAT32	32	32.0	36.0	13.0
FRONTFIXDAT40	40	40.0	44.0	15.5



EURO-TOP HYGIENIC / M

Material Edelstahl (1.4305)
Dichteinsatz FDA geprüftes thermoplastisches Elastomer

Material Stainless Steel (303)
Sealing FDA Approved Thermoplastic Elastomer

Einsatztemperatur -20°C bis +100°C
 kurzzeitig -40°C bis +150°C
Schutzart IP66 / IP68 / IP69
Hinweis Kabelverschraubung für den Einsatz insbesondere in der Lebensmittelindustrie.
 Lieferung inkl. Gegenmutter.

Operating Temperature -20°C to +100°C
 intermittent -40°C to +150°C
Protection Class IP66 / IP68 / IP69
Note Cable gland suitable especially for the food industry. Supplied with locknut.

Für besondere Bedingungen oder Einschränkungen siehe entsprechende Produktdokumentation.

For specific conditions or limitations please see relevant product documentation.

Zulassungen / Approvals



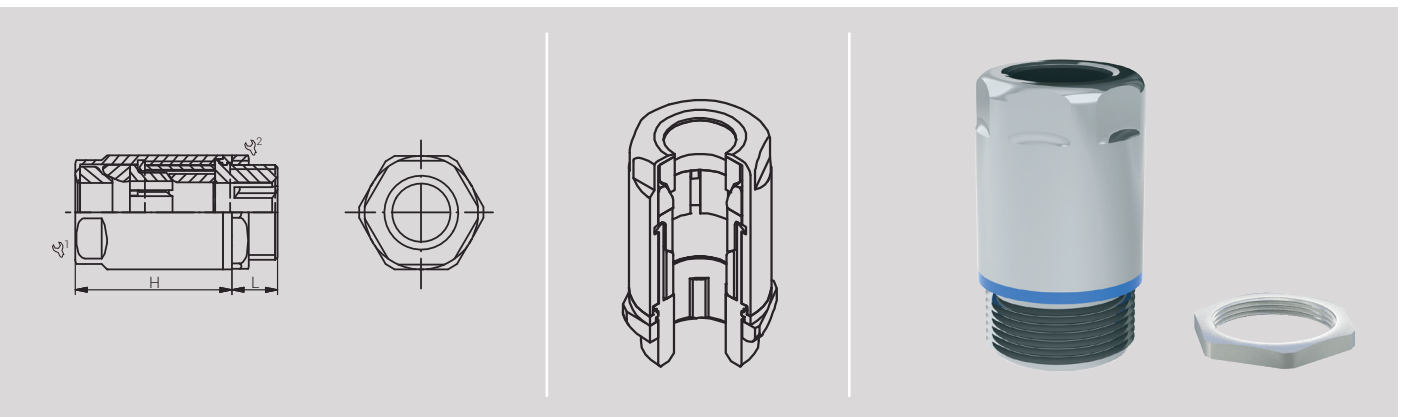
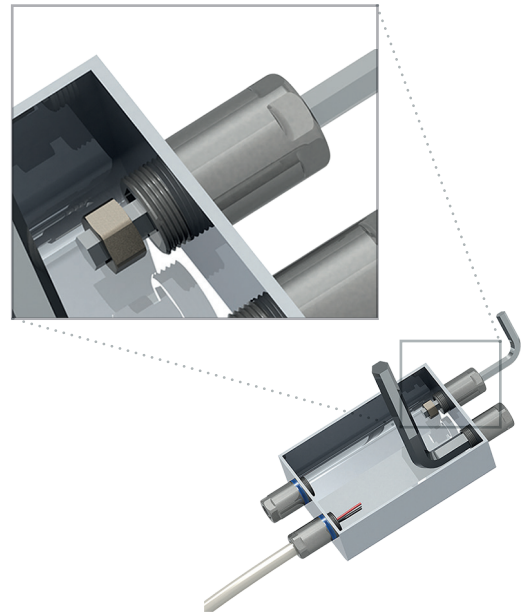
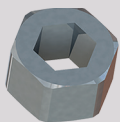
Artikelgenaue Zuordnung siehe Seite 175 bis 192.
 Article-based allocation see page 175 to 192.









Artikel Article	Gewinde Entry Thread	Klemmbereich / Clamping Range (mm)		1/2	L (mm)	H (mm)	VPE PU
		≥	≤				
HYG900512	M12x1.5	3.0	6.5	14/15	6.0	21.5	a.A. / o.r.
HYG900516S	M16x1.5	5.0	10.0	18/19	7.0	23.0	a.A. / o.r.
HYG900520S	M20x1.5	6.0	12.0	22/24	10.0	27.0	a.A. / o.r.
HYG900525S	M25x1.5	12.0	17.0	28/30	14.0	29.5	a.A. / o.r.

Bitte beachten Sie, dass je nach Anwendungsfall ein spezielles Befestigungswerkzeug benutzt werden muss.
 Please note, depending on the application a special tightening tool is necessary.

Befestigungswerkzeug / Tightening Tool

Artikel Article	Größe Size	⊘	W	H (mm)
HYGMON12	M12	5.0	7	5.0
HYGMON16	M16	6.0	10	5.0
HYGMON20	M20	8.0	13	5.0
HYGMON25	M25	10.0	17	5.0



Typ / Type	Bild / Picture	Material / Material	Seite / Page
EURO-TOP EMV 4 / M		Messing, vernickelt <i>Nickel Plated Brass</i>	34
EURO-TOP EMV 3 / M		Messing, vernickelt <i>Nickel Plated Brass</i>	35
EURO-TOP EMV 2 / M		Messing, vernickelt <i>Nickel Plated Brass</i>	36
EURO-TOP EMV 2 / PG		Messing, vernickelt <i>Nickel Plated Brass</i>	37
HSK-M-EMV / M		Messing, vernickelt <i>Nickel Plated Brass</i>	38
HSK-M-FLEX-EMV / M		Messing, vernickelt <i>Nickel Plated Brass</i>	39
HSK-MZ-EMV / M		Messing, vernickelt <i>Nickel Plated Brass</i>	40
EURO-TOP HYGIENIC EMV / M		Edelstahl (1.4305) <i>Stainless Steel (303)</i>	41

EURO-TOP EMV 4 / M

Material	Messing, vernickelt
Dichteinsatz	Chloropren
Klemmeinsatz	Polyamid 6
O-Ring	Perbunan
Einsatztemperatur	-40°C bis +100°C kurzfristig -40°C bis +150°C
Schutzart	IP66 / IP68 / IP69K
Hinweis	EMV-Kabelverschraubung mit patentiertem, aktivem Kontaktsystem. Sehr geringer Montageaufwand, vibrationsgetestet und einfacher Demontage.

Material	Nickel Plated Brass
Sealing	Chloroprene
Clamping Insert	Polyamide 6
O-Ring	Perbunan
Operating Temperature	-40°C to +100°C intermittent -40°C to +150°C
Protection Class	IP66 / IP68 / IP69K
Note	EMC cable gland with patented, active contact system. Very easy and fast to assemble, vibration-tested and easy disassembling.

Für besondere Bedingungen oder Einschränkungen siehe entsprechende Produktdokumentation.

For specific conditions or limitations please see relevant product documentation.

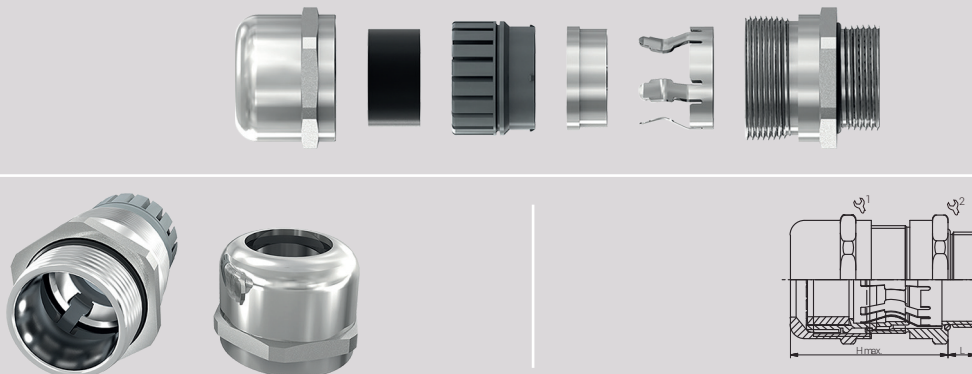
Zulassungen / Approvals



Artikelgenaue Zuordnung siehe Seite 175 bis 192.
Article-based allocation see page 175 to 192.

Artikel Article	Gewinde Entry Thread	Klemmbereich / Clamping Range (mm)		Klemmbereich Schirm Shield Diameter (mm)		$\frac{1}{2}$	L (mm)	H max. (mm)	VPE PU
		≥	≤	≥	≤				
61086512	M12x1.5	3.0	6.5	2.0	5.0	14/14	6.0	28.0	50
61086516	M16x1.5	5.0	10.0	3.5	8.0	20/20	6.0	33.0	50
61086520	M20x1.5	6.0	12.0	4.5	10.0	22/22	6.0	32.0	50
61086522	M20x1.5	7.5	14.0	5.5	11.5	24/24	8.0	40.0	50
61086525	M25x1.5	10.0	18.0	7.0	14.0	30/30	8.0	43.0	25
61086532	M32x1.5	16.0	25.0	12.0	20.0	40/40	9.0	53.0	10
61086540	M40x1.5	22.0	32.0	18.0	27.0	50/50	9.0	60.5	5
61086550	M50x1.5	30.0	38.0	26.0	34.0	58/58	9.0	73.0	5
61086563	M63x1.5	34.0	44.0	30.0	40.0	64/68	14.0	59.0	5
61086564	M63x1.5	37.0	53.0	33.0	49.0	75/75	10.0	72.0	5

PG und NPT auf Anfrage / PG and NPT on request.



Material	Messing, vernickelt
Dichteinsatz	Chloropren
Klemmeinsatz	Polyamid 6
O-Ring	Perbunan
Einsatztemperatur	-40°C bis +100°C kurzfristig -40°C bis +150°C
Schutzart	IP66 / IP68 / IP69
Hinweis	EMV-Kabelverschraubung mit patentiertem, aktivem Kontaktsystem. Sehr geringer Montageaufwand.

Material	Nickel Plated Brass
Sealing	Chloroprene
Clamping Insert	Polyamide 6
O-Ring	Perbunan
Operating Temperature	-40°C to +100°C intermittent -40°C to +150°C
Protection Class	IP66 / IP68 / IP69
Note	EMC cable gland with patented, active contact system. Very easy and fast to assemble.

Für besondere Bedingungen oder Einschränkungen siehe entsprechende Produktdokumentation.

For specific conditions or limitations please see relevant product documentation.

Zulassungen / Approvals



Artikelgenaue Zuordnung siehe Seite 175 bis 192.
Article-based allocation see page 175 to 192.

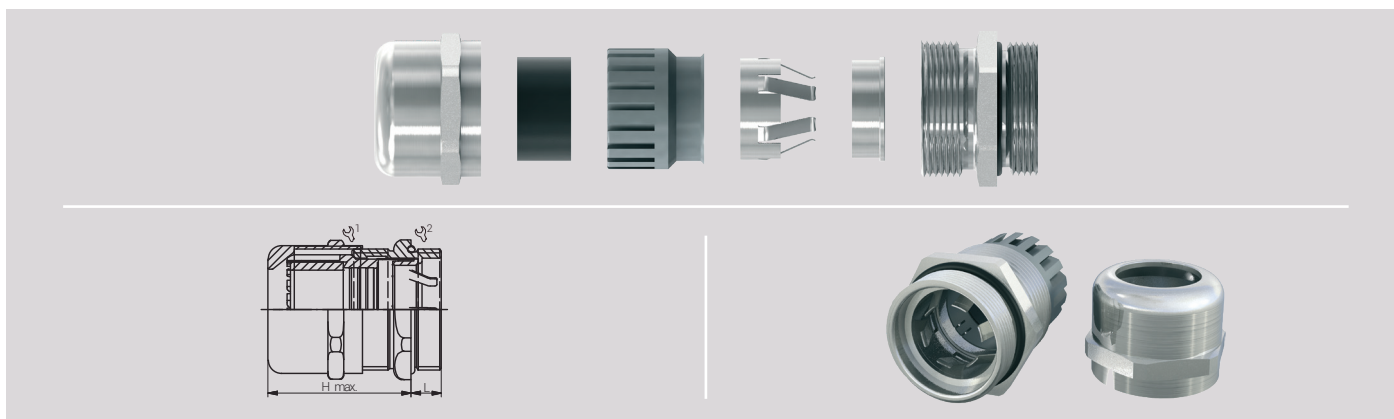
Artikel Article	Gewinde Entry Thread	Klemmbereich / Clamping Range (mm)		Klemmbereich Schirm Shield Diameter (mm)		1/2	L (mm)	H max. (mm)	VPE PU
		≥	≤	≥	≤				

Standardgewinde / Standard Thread

61084512	M12x1.5	3.0	6.5	2.5	4.5	14/14	6.0	22.0	50
61084516	M16x1.5	5.0	10.0	4.0	8.0	20/20	7.0	29.0	50
61084520	M20x1.5	6.0	12.0	5.0	10.0	22/22	8.0	27.5	50
61084525A	M25x1.5	11.0	17.0	9.5	15.0	27/27	8.0	30.7	25
61084532	M32x1.5	15.0	21.0	13.5	19.0	34/34	8.0	38.0	10
61084540	M40x1.5	19.0	28.0	17.0	25.0	43/43	9.0	43.0	5
61084550	M50x1.5	27.0	38.0	25.0	32.0	58/58	9.0	54.5	5
61084563	M63x1.5	34.0	44.0	31.0	41.0	64/68	14.0	57.0	5

Langgewinde / Long Thread

61484512	M12x1.5	3.0	6.5	2.5	4.5	14/14	12.0	22.0	50
61484516	M16x1.5	5.0	10.0	4.0	8.0	20/20	12.0	29.0	50
61484520	M20x1.5	6.0	12.0	5.0	10.0	22/22	12.0	27.5	50
61484525	M25x1.5	11.0	17.0	9.5	15.0	27/27	15.0	30.7	25
61484532	M32x1.5	15.0	21.0	13.5	19.0	34/34	15.0	38.0	10
61484540	M40x1.5	19.0	28.0	17.0	25.0	43/43	15.0	43.0	10
61484550	M50x1.5	27.0	38.0	25.0	32.0	58/58	15.0	54.5	5
61484563	M63x1.5	34.0	44.0	31.0	41.0	64/68	18.0	57.0	5



EURO-TOP EMV 2 / M

Material	Messing, vernickelt
Dichteinsatz	Chloropren
Klemmeinsatz	Polyamid 6
O-Ring	Perbunan
Einsatztemperatur	-40°C bis +100°C kurzfristig -40°C bis +150°C
Schutzart	IP66 / IP68 / IP69
Hinweis	EMV-Kabelverschraubung mit patentiertem Kontaktsystem. Sehr geringer Montageaufwand.

Material	Nickel Plated Brass
Sealing	Chloroprene
Clamping Insert	Polyamide 6
O-Ring	Perbunan
Operating Temperature	-40°C to +100°C intermittent -40°C to +150°C
Protection Class	IP66 / IP68 / IP69
Note	EMC cable gland with patented contact system. Very easy and fast to assemble.

Für besondere Bedingungen oder Einschränkungen siehe entsprechende Produktdokumentation.


For specific conditions or limitations please see relevant product documentation.

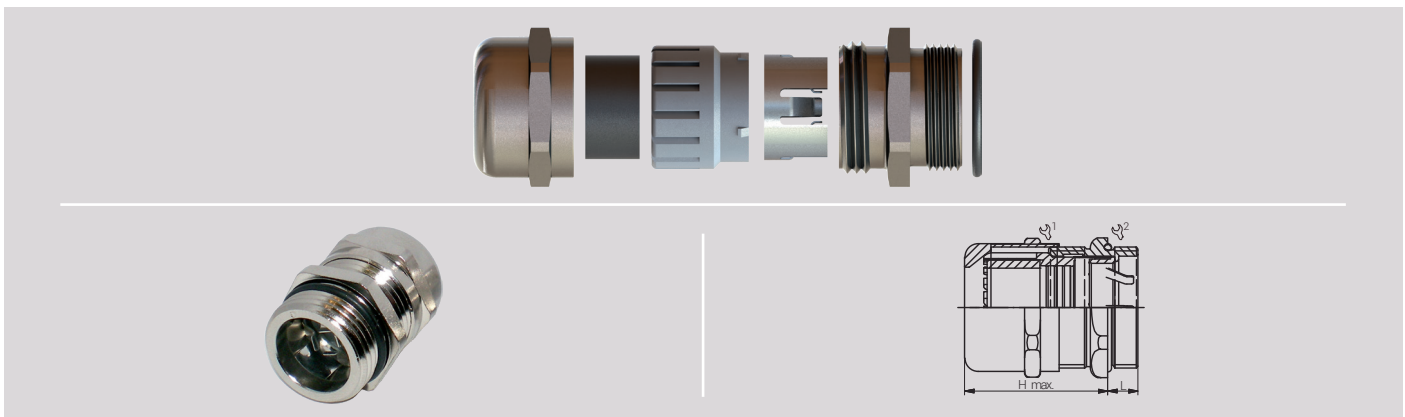
Zulassungen / Approvals



40039349 E199260 E199260 E-14047

Artikelgenaue Zuordnung siehe Seite 175 bis 192.
Article-based allocation see page 175 to 192.

Artikel Article	Gewinde Entry Thread	Klemmbereich / Clamping Range (mm)		Klemmbereich Schirm Shield Diameter (mm)		 1/2	L (mm)	H max. (mm)	VPE PU
		≥	≤	≥	≤				
Standardgewinde / Standard Thread									
61080516	M16x1.5	4.0	8.0	3.5	6.0	17/18	7.0	23.0	50
61080520	M20x1.5	6.0	12.0	5.0	10.0	22/22	8.0	24.5	50
61080525	M25x1.5	10.0	14.0	8.5	11.5	24/27	8.0	28.0	25
61080532	M32x1.5	13.0	18.0	11.0	14.0	30/34	9.0	32.5	25
61080540	M40x1.5	18.0	25.0	16.0	20.0	40/43	9.0	38.0	10
61080550	M50x1.5	22.0	32.0	20.0	27.0	50/55	9.0	48.0	5
61080563	M63x1.5	34.0	44.0	31.0	40.0	64/68	14.0	53.0	5
Langgewinde / Long Thread									
61480516	M16x1.5	4.0	8.0	3.5	6.0	17/18	12.0	23.0	50
61480520	M20x1.5	6.0	12.0	5.0	10.0	22/22	12.0	24.5	50
61480525	M25x1.5	10.0	14.0	8.5	11.5	24/27	12.0	28.0	25
61480532	M32x1.5	13.0	18.0	11.0	14.0	30/34	15.0	32.5	25
61480540	M40x1.5	18.0	25.0	16.0	20.0	40/43	15.0	38.0	20
61480550	M50x1.5	22.0	32.0	20.0	27.0	50/55	15.0	48.0	15
61480563	M63x1.5	34.0	44.0	31.0	40.0	64/68	18.0	53.0	12



Material	Messing, vernickelt
Dichteinsatz	Chloropren
Klemmeinsatz	Polyamid 6
O-Ring	Perbunan
Einsatztemperatur	-40°C bis +100°C kurzfristig -40°C bis +150°C
Schutzart	IP68
Hinweis	EMV-Kabelverschraubung mit patentiertem Kontaktssystem. Sehr geringer Montageaufwand.

Material	Nickel Plated Brass
Sealing	Chloroprene
Clamping Insert	Polyamide 6
O-Ring	Perbunan
Operating Temperature	-40°C to +100°C intermittent -40°C to +150°C
Protection Class	IP68
Note	EMC cable gland with patented contact system. Very easy and fast to assemble.


Für besondere Bedingungen oder Einschränkungen siehe entsprechende Produktdokumentation.

For specific conditions or limitations please see relevant product documentation.

Zulassungen / Approvals



Artikelgenaue Zuordnung siehe Seite 175 bis 192.
Article-based allocation see page 175 to 192.

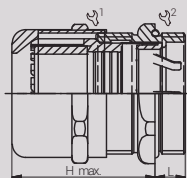
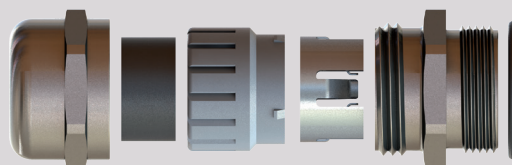
Artikel Article	Gewinde Entry Thread	Klemmbereich / Clamping Range (mm)		Klemmbereich Schirm Shield Diameter (mm)		 1/2	L (mm)	H max. (mm)	VPE PU
		≥	≤	≥	≤				

Standardgewinde / Standard Thread

61080407	PG 7	3.0	6.5	2.5	4.5	14/14	6.0	22.0	50
61080409	PG 9	4.0	8.0	3.0	6.0	17/17	6.0	23.2	50
61080411	PG 11	5.0	10.0	4.0	8.0	20/20	6.0	26.0	50
61080413	PG 13,5	6.0	12.0	5.0	10.0	22/22	6.5	24.5	50
61080416	PG 16	10.0	14.0	8.5	11.5	24/24	6.5	28.0	25
61080421	PG 21	13.0	18.0	11.0	14.0	30/30	7.2	32.5	25
61080429	PG 29	18.0	25.0	16.0	20.0	40/40	8.0	38.0	10
61080436	PG 36	22.0	32.0	20.0	27.0	50/50	9.0	48.0	5
61080442	PG 42	30.0	38.0	28.0	34.0	58/58	12.0	48.0	5
61080448	PG 48	34.0	44.0	31.0	40.0	64/64	14.0	52.4	5

Langgewinde / Long Thread

61480407	PG 7	3.0	6.5	2.5	4.5	14/14	10.0	22.0	50
61480409	PG 9	4.0	8.0	3.0	6.0	17/17	10.0	23.2	50
61480411	PG 11	5.0	10.0	4.0	8.0	20/20	10.0	26.0	50
61480413	PG 13,5	6.0	12.0	5.0	10.0	22/22	10.0	24.5	50
61480416	PG 16	10.0	14.0	8.5	11.5	24/24	10.0	28.0	25
61480421	PG 21	13.0	18.0	11.0	14.0	30/30	12.0	32.5	25
61480429	PG 29	18.0	25.0	16.0	20.0	40/40	12.0	38.0	20
61480436	PG 36	22.0	32.0	20.0	27.0	50/50	14.0	48.0	15
61480442	PG 42	30.0	38.0	28.0	34.0	58/58	16.0	48.0	12
61480448	PG 48	34.0	44.0	31.0	40.0	64/64	18.0	52.4	12



HSK-M-EMV / M

Material	Messing, vernickelt
Dichteinsatz	NBR (weitere auf Anfrage)
Klemmeinsatz	Polyamid
O-Ring	NBR
Einsatztemperatur	-40°C bis +100°C
Schutzart	IP68 (10 bar) / IP69k
Hinweis	Einfache EMV-Kabelverschraubung. Schirmung endet in der Verschraubung (360° Kontaktierung).

Material	Nickel Plated Brass
Sealing	NBR (Further on Request)
Clamping Insert	Polyamide
O-Ring	NBR
Operating Temperature	-40°C to +100°C
Protection Class	IP68 (10 bar) / IP69k
Note	Easy EMC cable gland. Screening ends in the cable gland (360° contact system).

Für besondere Bedingungen oder Einschränkungen siehe entsprechende Produktdokumentation.

For specific conditions or limitations please see relevant product documentation.

Zulassungen / Approvals

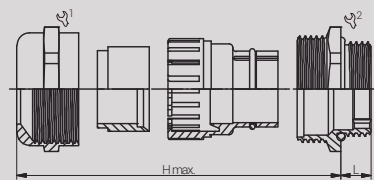
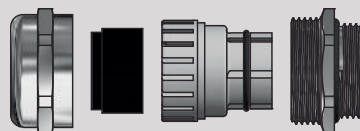


40042698 E103997 E103997 104031-1 TAE00003AB

Artikelgenaue Zuordnung siehe Seite 175 bis 192.
Article-based allocation see page 175 to 192.

Artikel Article	Gewinde Entry Thread	Klemmbereich / Clamping Range (mm)		$\frac{1}{2}$	L (mm)	H max. (mm)	VPE PU
		≥	≤				
HU1691120051	M12x1.5	2.0	5.0	14/14	6.5	19.0	50
HU1691120050	M12x1.5	3.0	6.5	14/14	6.5	19.0	50
HU1691160051	M16x1.5	3.0	7.0	20/20	6.0	22.0	50
HU1691160050	M16x1.5	5.0	10.0	20/20	6.0	22.0	50
HU1691200051	M20x1.5	7.0	12.0	24/24	6.0	24.0	50
HU1691200050	M20x1.5	10.0	14.0	24/24	6.0	24.0	50
HU1691250051	M25x1.5	9.0	16.0	30/30	7.0	26.0	25
HU1691250050	M25x1.5	13.0	18.0	30/30	7.0	26.0	25
HU1691320051	M32x1.5	13.0	20.0	40/40	8.0	31.0	25
HU1691320052	M32x1.5	15.0	21.0	36/36	8.0	33.0	25
HU1691320050	M32x1.5	18.0	25.0	40/40	8.0	31.0	25
HU1691400052	M40x1.5	19.0	27.0	46/46	8.0	33.0	10
HU1691400051	M40x1.5	20.0	26.0	50/50	8.0	37.0	10
HU1691400050	M40x1.5	22.0	32.0	50/50	8.0	37.0	10
HU1691500051	M50x1.5	25.0	31.0	57/57	9.0	37.0	5
HU1691500050	M50x1.5	32.0	38.0	57/57	9.0	37.0	5
HU1691500051	M63x1.5	29.0	35.0	64/68	10.0	38.0	5
HU1691500050	M63x1.5	37.0	44.0	64/68	10.0	38.0	5

Langgewinde-Artikel auf Anfrage / Long thread articles on request.



Material	Messing, vernickelt
Dichteinsatz	NBR (weitere auf Anfrage)
Klemmeinsatz	Polyamid
O-Ring	NBR
Einsatztemperatur	-40°C bis +100°C
Schutzart	IP68 (10 bar) / IP69k
Hinweis	Einfache EMV-Kabelverschraubung. Schirmung endet in der Verschraubung (360° Kontaktierung). Inkl. Biegeschutzvorrichtung.

Material	Nickel Plated Brass
Sealing	NBR (Further on Request)
Clamping Insert	Polyamide
O-Ring	NBR
Operating Temperature	-40°C to +100°C
Protection Class	IP68 (10 bar) / IP69k
Note	Easy EMC cable gland. Shielding ends in the cable gland (360° contact system). Incl. bending protection.


Für besondere Bedingungen oder Einschränkungen siehe entsprechende Produktdokumentation.

For specific conditions or limitations please see relevant product documentation.

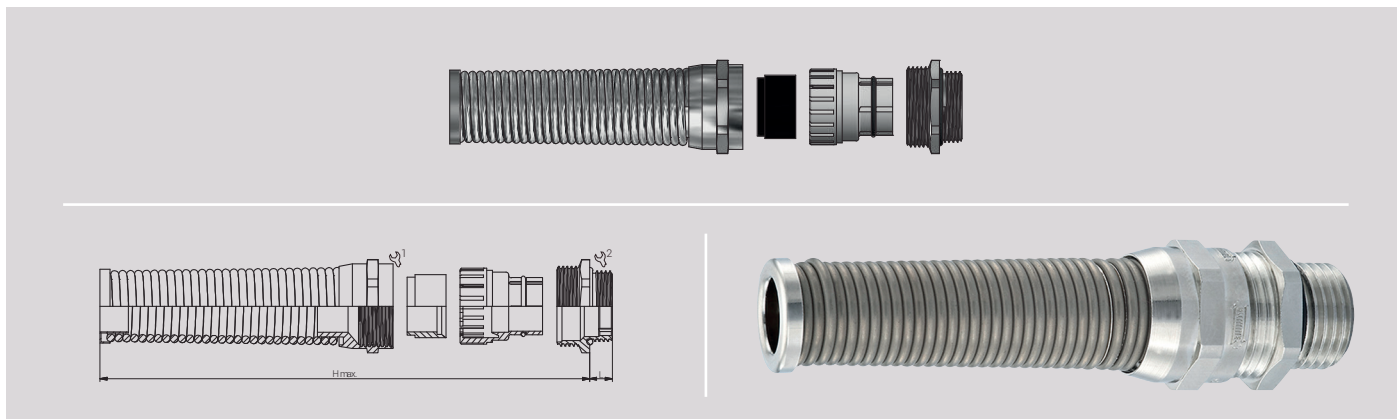
Zulassungen / Approvals



Artikelgenaue Zuordnung siehe Seite 175 bis 192.
Article-based allocation see page 175 to 192.

Artikel Article	Gewinde Entry Thread	Klemmbereich / Clamping Range (mm)			L (mm)	D (mm)	H max. (mm)	VPE PU
		≥	≤					
HU1624120051	M12x1.5	2.0	5.0	14/14	6.5	6.8	55.0	50
HU1624120050	M12x1.5	3.0	6.5	14/14	6.5	6.8	55.0	50
HU1624160051	M16x1.5	3.0	7.0	20/20	6.0	10.3	77.0	50
HU1624160050	M16x1.5	5.0	10.0	20/20	6.0	10.3	77.0	50
HU1624200051	M20x1.5	7.0	12.0	24/24	6.0	14.3	98.0	50
HU1624200050	M20x1.5	10.0	14.0	24/24	6.0	14.3	98.0	50
HU1624250051	M25x1.5	9.0	16.0	30/30	7.0	18.4	111.0	20
HU1624250050	M25x1.5	13.0	18.0	30/30	7.0	18.4	111.0	20

Langgewinde-Artikel auf Anfrage / Long thread articles on request.



HSK-MZ-EMV / M

Material Messing, vernickelt
Dichteinsatz NBR (weitere auf Anfrage)
Klemmeinsatz Polyamid
O-Ring NBR
Einsatztemperatur -40°C bis +100°C
Schutzart IP68 (10 bar) / IP69k
Hinweis Einfache EMV-Kabelverschraubung. Schirmung endet in der Verschraubung (360° Kontaktierung). Inkl. Klemmmodul für zusätzliche Zugentlastung.

Material Nickel Plated Brass
Sealing NBR (Further on Request)
Clamping Insert Polyamide
O-Ring NBR
Operating Temperature -40°C to +100°C
Protection Class IP68 (10 bar) / IP69k
Note Easy EMC cable gland. Screening ends in the cable gland (360° contact system). Incl. clamping moduls for additional strain-relief.

Für besondere Bedingungen oder Einschränkungen siehe entsprechende Produktdokumentation.

For specific conditions or limitations please see relevant product documentation.

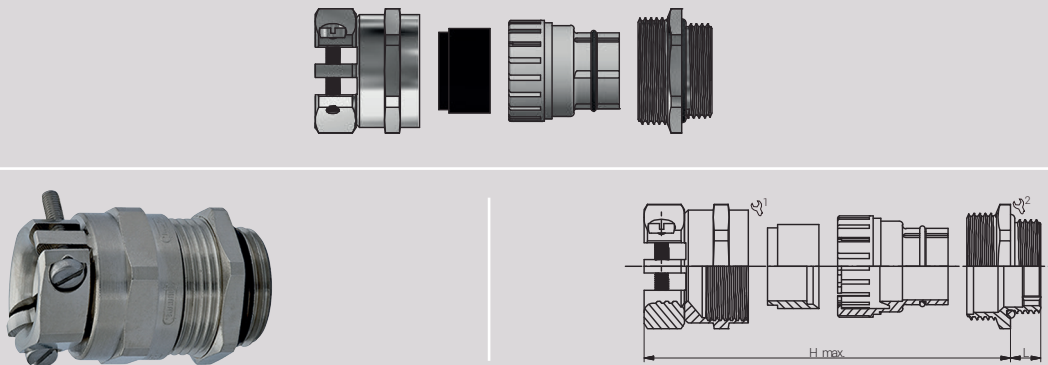
Zulassungen / Approvals



Artikelgenaue Zuordnung siehe Seite 175 bis 192.
 Article-based allocation see page 175 to 192.

Artikel Article	Gewinde Entry Thread	Klemmbereich / Clamping Range (mm)		$\frac{1}{2}$	L (mm)	H max. (mm)	VPE PU
		≥	≤				
HU1692120050	M12x1.5	3.0	6.5	14/14	6.5	26.0	50
HU1692160050	M16x1.5	6.0	10.0	20/20	6.0	29.0	50
HU1692200050	M20x1.5	10.0	14.0	24/24	6.0	32.0	50
HU1692250050	M25x1.5	13.0	18.0	30/30	7.0	35.0	25
HU1692320050	M32x1.5	18.0	25.0	40/40	8.0	41.0	25
HU1692400050	M40x1.5	22.0	32.0	50/50	8.0	48.0	10
HU1692500050	M50x1.5	32.0	38.0	57/57	9.0	51.0	5
HU1692500051	M50x1.5	25.0	31.0	57/57	9.0	51.0	5
HU1692630050	M63x1.5	37.0	44.0	64/68	10.0	52.0	5
HU1692630051	M63x1.5	29.0	35.0	64/68	10.0	52.0	5

Langgewinde-Artikel auf Anfrage / Long thread articles on request.



Material	Edelstahl (1.4305)
Dichteinsatz	FDA geprüftes thermoplastisches Elastomer
Einsatztemperatur	-20°C bis +100°C kurzzeitig -40°C bis +150°C
Schutzart	IP66 / IP68 / IP69
Hinweis	EMV-Kabelverschraubung für den Einsatz insbesondere in der Lebensmittelindustrie. Lieferung inkl. Gegenmutter.

Material	Stainless Steel (303)
Sealing	FDA Approved Thermoplastic Elastomer
Operating Temperature	-20°C to +100°C intermittent -40°C to +150°C
Protection Class	IP66 / IP68 / IP69
Note	EMC cable gland suitable especially for the food industry. Supplied with locknut.

Für besondere Bedingungen oder Einschränkungen siehe entsprechende Produktdokumentation.

For specific conditions or limitations please see relevant product documentation.

Zulassungen / Approvals



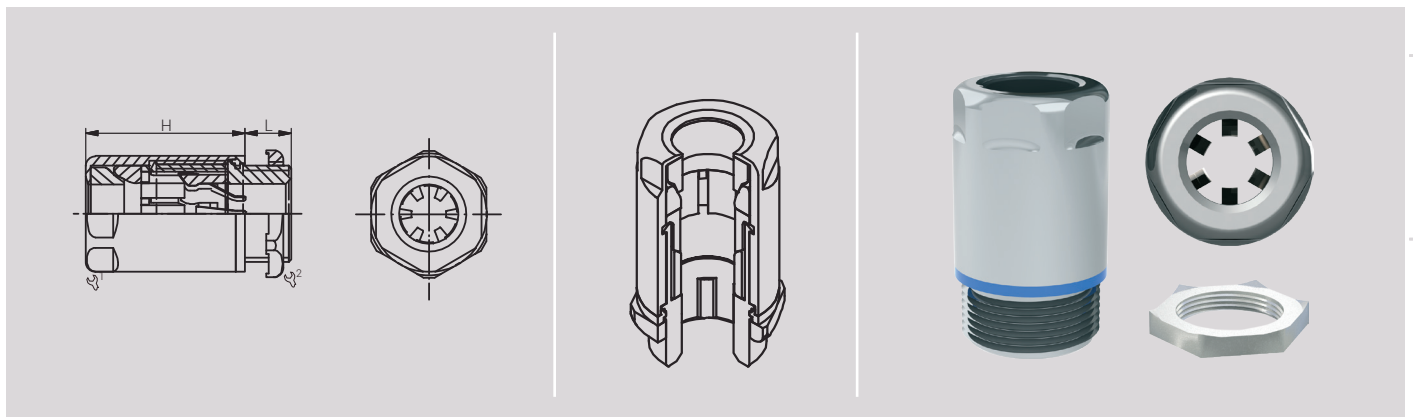
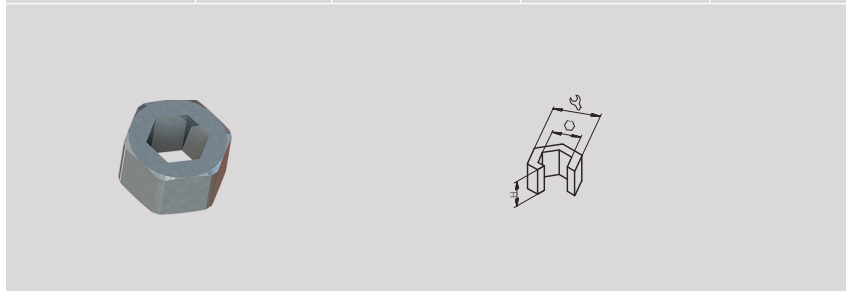
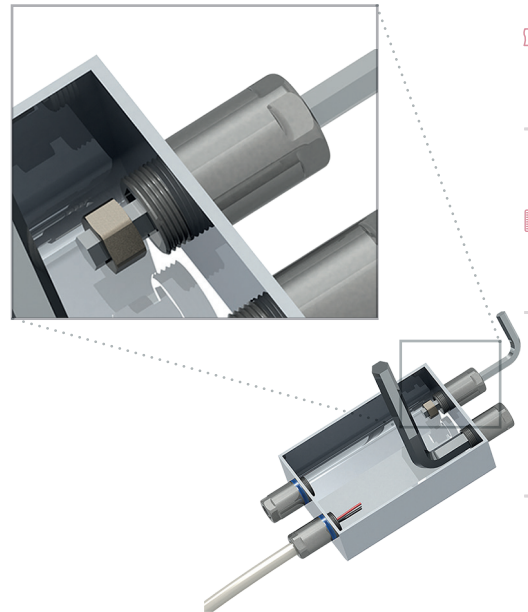
Artikelgenaue Zuordnung siehe Seite 175 bis 192.
Article-based allocation see page 175 to 192.





















Artikel Article	Gewinde Entry Thread	Klemmbereich / Clamping Range (mm)		1/2	L (mm)	H (mm)	VPE PU
		≥	≤				
HYG910516	M16x1.5	5.0	10.0	18/19	7.0	28.5	a.A. / o.r.
HYG910520	M20x1.5	6.0	12.0	22/24	10.0	33.0	a.A. / o.r.
HYG910525	M25x1.5	12.0	17.0	28/30	14.0	38.0	a.A. / o.r.

Bitte beachten Sie, dass je nach Anwendungsfall ein spezielles Befestigungswerkzeug benutzt werden muss.
Please note, depending on the application a special tightening tool is necessary.

Befestigungswerkzeug / Tightening Tool

Artikel Article	Größe Size	⌀	1/2	H (mm)
HYGMON12	M12	5.0	7	5.0
HYGMON16	M16	6.0	10	5.0
HYGMON20	M20	8.0	13	5.0
HYGMON25	M25	10.0	17	5.0



Typ / Type	Bild / Picture	Material / Material	Zündschutzart / Type of Protection	Kabeltyp / Cable Type	Seite / Page
EURO-TOP X 4. GEN. / M		Polyamid 6 <i>Polyamide 6</i>	Ex e/Ex i	-	44
EURO-TOP X 4. GEN. / M		Polyamid 6 <i>Polyamide 6</i>	Ex e/Ex i	-	45
HSK-M-Ex / M		Messing, vernickelt <i>Nickel Plated Brass</i>	Ex e	nicht geschirmt <i>non screened</i>	46
HSK-M-EMV-Ex / M		Messing, vernickelt <i>Nickel Plated Brass</i>	Ex e	geschirmt <i>screened</i>	47
ADE 1F2 / M		Messing, vernickelt <i>Nickel Plated Brass</i>	Ex e/Ex d	nicht armiert <i>non armoured</i>	48
ADE 1F2 / NPT		Messing, vernickelt <i>Nickel Plated Brass</i>	Ex e/Ex d	nicht armiert <i>non armoured</i>	49
A2LBF / M		Messing, vernickelt <i>Nickel Plated Brass</i>	Ex e/Ex d	nicht armiert <i>non armoured</i>	50
A2LBF / NPT		Messing, vernickelt <i>Nickel Plated Brass</i>	Ex e/Ex d	nicht armiert <i>non armoured</i>	51
RN / M		Messing, vernickelt <i>Nickel Plated Brass</i>	Ex e/Ex d	nicht armiert <i>non armoured</i>	52
RN / NPT		Messing, vernickelt <i>Nickel Plated Brass</i>	Ex e/Ex d	nicht armiert <i>non armoured</i>	53
E ALPHA X / M		Messing, vernickelt <i>Nickel Plated Brass</i>	Ex e/Ex d	nicht armiert <i>non armoured</i>	54
E ALPHA X / NPT		Messing, vernickelt <i>Nickel Plated Brass</i>	Ex e/Ex d	nicht armiert <i>non armoured</i>	55
ADE4F / M		Messing, vernickelt <i>Nickel Plated Brass</i>	Ex e/Ex d	armiert <i>armoured</i>	56
ADE4F / NPT		Messing, vernickelt <i>Nickel Plated Brass</i>	Ex e/Ex d	armiert <i>armoured</i>	57
E1WBF / M		Messing, vernickelt <i>Nickel Plated Brass</i>	Ex e/Ex d	armiert <i>armoured</i>	58
E1WBF / NPT		Messing, vernickelt <i>Nickel Plated Brass</i>	Ex e/Ex d	armiert <i>armoured</i>	59
RAD / M		Messing, vernickelt <i>Nickel Plated Brass</i>	Ex e/Ex d	armiert <i>armoured</i>	60
RAD / NPT		Messing, vernickelt <i>Nickel Plated Brass</i>	Ex e/Ex d	armiert <i>armoured</i>	61
GAMMA X UNIVERSAL / M		Messing, vernickelt <i>Nickel Plated Brass</i>	Ex e/Ex d	armiert <i>armoured</i>	62
GAMMA X UNIVERSAL / NPT		Messing, vernickelt <i>Nickel Plated Brass</i>	Ex e/Ex d	armiert <i>armoured</i>	63



Material	Polyamid 6
Dichteinsatz	Chloropren (CR) / Silikon (SIL)
Flachdichtung	Chloropren (CR) / Silikon (SIL)
Einsatztemperatur	CR: -40°C bis +70°C SIL: -60°C bis +70°C
Schutzart	IP66 / IP68
ATEX-Kennzeichnung	Ex II 2 GD Ex e IIC Gb / Ex tb IIIC Db
Hinweis	Ex e-Kabelverschraubung aus Kunststoff mit erhöhter Schlagfestigkeit von 7 Joule.

Material	Polyamid 6
Sealing	Chloroprene (CR) / Silicone (SIL)
Flat sealing	Chloroprene (CR) / Silicone (SIL)
Operating Temperature	CR: -40°C bis +70°C SIL: -60°C bis +70°C
Protection Class	IP66 / IP68
ATEX Marking	Ex II 2 GD Ex e IIC Gb / Ex tb IIIC Db
Note	Ex e cable gland made of plastic with improved impact resistance of 7 Joule.

Für besondere Bedingungen oder Einschränkungen siehe entsprechende Produktdokumentation.

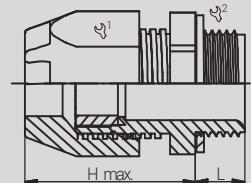
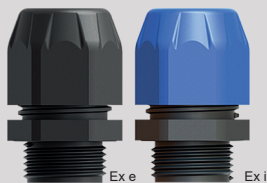
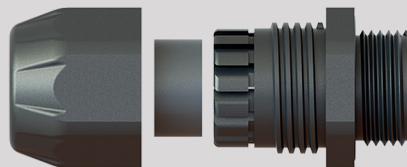
For specific conditions or limitations please see relevant product documentation.

Zulassungen / Approvals



IMQ13ATEX010X IECExIMQ13.0003X TC RU C-TR.AA87.B.00941 DNV 18.0150X

Artikel-Nummer RST Article Code RST	Hersteller-Nummer Manufacturer Code	Artikel-Nummer RST Article Code RST	Hersteller-Nummer Manufacturer Code	Hersteller Manufacturer	Gewinde Entry Thread	Klemmbereich Clamping Range (mm)		1/2	L (mm)	H max. (mm)	VPE PU	
						≥	≤					
CR		SIL										
Ex e												
85080512X4HI	EHIBM-0XSC	85080512X4HISI	EHIBM-0XSS	bimed	M12x1.5	4.0	6.5	15/15	10.0	28.3	100	
85080516X4HI	EHIBM-SX1C	85080516X4HISI	EHIBM-SX1S		M16x1.5	5.0	8.0	19/19	10.0	31.6	50	
85080517X4HI	EHIBM-X1C	85080517X4HISI	EHIBM-X1S		M16x1.5	6.0	10.0	22/22	10.0	35.2	50	
85080517M20X4HI	EHIBM-SX2C	85080517M20X4HISI	EHIBM-SX2S		M20x1.5	6.0	10.0	22/24	10.0	35.2	50	
85080520X4HI	EHIBM-X2C	85080520X4HISI	EHIBM-X2S		M20x1.5	7.0	12.0	24/24	10.0	35.8	50	
85084520X4HI	EHIBM-MX2C	85084520X4HISI	EHIBM-MX2S		M20x1.5	7.0	13.0	25/25	10.0	36.4	50	
85080522X4HI	EHIBM-X3C	85080522X4HISI	EHIBM-X3S		M20x1.5	11.0	14.0	27/27	10.0	35.0	50	
85080522M25X4HI	EHIBM-SX5C	85080522M25X4HISI	EHIBM-SX5S		M25x1.5	11.0	14.0	27/27	10.0	35.8	25	
85084525X4HI	EHIBM-XEU25C	85084525X4HISI	EHIBM-XEU25S		M25x1.5	12.0	17.0	29/29	10.0	40.2	50	
85080525X4HI	EHIBM-X5C	85080525X4HISI	EHIBM-X5S		M25x1.5	14.0	18.0	33/33	10.0	41.6	25	
85080525M32X4HI	EHIBM-SX7C	85080525M32X4HISI	EHIBM-SX7S		M32x1.5	14.0	18.0	33/36	10.0	41.6	20	
85084532X4HI	EHIBM-XEU32C	85084532X4HISI	EHIBM-XEU32S		M32x1.5	16.0	21.0	36/36	10.0	45.3	25	
85080532X4HI	EHIBM-X7C	85080532X4HISI	EHIBM-X7S		M32x1.5	19.0	25.0	42/42	15.0	46.7	20	
85084540X4HI	EHIBM-XEU40C	85084540X4HISI	EHIBM-XEU40S		M40x1.5	20.0	28.0	46/46	10.0	50.4	15	
85080540X4HI	EHIBM-X8C	85080540X4HISI	EHIBM-X8S		M40x1.5	23.0	32.0	53/53	18.0	55.9	10	
85080550X4HI	EHIBM-X9C	85080550X4HISI	EHIBM-X9S		M50x1.5	31.0	38.0	60/60	18.0	58.1	10	
85080563X4HI	EHIBM-X10C	85080563X4HISI	EHIBM-X10S		M63x1.5	35.0	44.0	65/65	18.0	58.4	10	
Ex i												
84080512X4HI	EHIBMI-0XSC	84080512X4HISI	EHIBMI-0XSS		bimed	M12x1.5	4.0	6.5	15/15	10.0	28.3	100
84080516X4HI	EHIBMI-SX1C	84080516X4HISI	EHIBMI-SX1S			M16x1.5	5.0	8.0	19/19	10.0	31.6	50
84080517X4HI	EHIBMI-X1C	84080517X4HISI	EHIBMI-X1S	M16x1.5		6.0	10.0	22/22	10.0	35.2	50	
84080517M20X4HI	EHIBMI-SX2C	84080517M20X4HISI	EHIBMI-SX2S	M20x1.5		6.0	10.0	22/24	10.0	35.2	50	
84080520X4HI	EHIBMI-X2C	84080520X4HISI	EHIBMI-X2S	M20x1.5		7.0	12.0	24/24	10.0	35.8	50	
84084520X4HI	EHIBMI-MX2C	84084520X4HISI	EHIBMI-MX2S	M20x1.5		7.0	13.0	25/25	10.0	36.4	50	
84080522X4HI	EHIBMI-X3C	84080522X4HISI	EHIBMI-X3S	M20x1.5		11.0	14.0	27/27	10.0	35.0	50	
84080522M25X4HI	EHIBMI-SX5C	84080522M25X4HISI	EHIBMI-SX5S	M25x1.5		11.0	14.0	27/27	10.0	35.8	25	
84084525X4HI	EHIBMI-XEU25C	84084525X4HISI	EHIBMI-XEU25S	M25x1.5		12.0	17.0	29/29	10.0	40.2	50	
84080525X4HI	EHIBMI-X5C	84080525X4HISI	EHIBMI-X5S	M25x1.5		14.0	18.0	33/33	10.0	41.6	25	
84080525M32X4HI	EHIBMI-SX7C	84080525M32X4HISI	EHIBMI-SX7S	M32x1.5		14.0	18.0	33/36	10.0	41.6	20	
84084532X4HI	EHIBMI-XEU32C	84084532X4HISI	EHIBMI-XEU32S	M32x1.5		16.0	21.0	36/36	10.0	45.3	25	
84080532X4HI	EHIBMI-X7C	84080532X4HISI	EHIBMI-X7S	M32x1.5		19.0	25.0	42/42	15.0	46.7	20	
84084540X4HI	EHIBMI-XEU40C	84084540X4HISI	EHIBMI-XEU40S	M40x1.5		20.0	28.0	46/46	10.0	50.4	15	
84080540X4HI	EHIBMI-X8C	84080540X4HISI	EHIBMI-X8S	M40x1.5		23.0	32.0	53/53	18.0	55.9	10	
84080550X4HI	EHIBMI-X9C	84080550X4HISI	EHIBMI-X9S	M50x1.5		31.0	38.0	60/60	18.0	58.1	10	
84080563X4HI	EHIBMI-X10C	84080563X4HISI	EHIBMI-X10AS	M63x1.5		35.0	44.0	65/65	18.0	58.4	10	





Material	Polyamid 6
Dichteinsatz	Chloropren (CR) / Silikon (SIL)
Flachdichtung	Chloropren (CR) / Silikon (SIL)
Einsatztemperatur	CR: -40°C bis +70°C SIL: -60°C bis +70°C
Schutzart	IP66 / IP68
ATEX-Kennzeichnung	Ex II 2 GD Ex e IIC Gb / Ex tb IIIC Db
Hinweis	Ex e-Kabelverschraubung aus Kunststoff mit erhöhter Schlagfestigkeit von 7 Joule und Doppeldichtung.

Material	Polyamid 6
Sealing	Chloroprene (CR) / Silicone (SIL)
Flat sealing	Chloroprene (CR) / Silicone (SIL)
Operating Temperature	CR: -40°C bis +70°C SIL: -60°C bis +70°C
Protection Class	IP66 / IP68
ATEX Marking	Ex II 2 GD Ex e IIC Gb / Ex tb IIIC Db
Note	Ex e cable gland made of plastic with improved impact resistance of 7 Joule and double sealing insert.

Für besondere Bedingungen oder Einschränkungen siehe entsprechende Produktdokumentation.

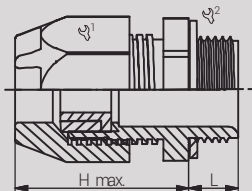
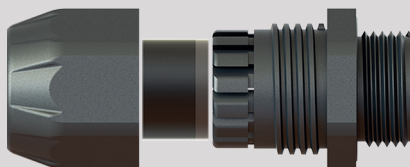
For specific conditions or limitations please see relevant product documentation.

Zulassungen / Approvals



IMQ13ATEX010X IECExIMQ13.0003X TC RU C-TR.AA87.B.00941 DNV 18.0150X

Artikel-Nummer RST Article Code RST	Hersteller-Nummer Manufacturer Code	Artikel-Nummer RST Article Code RST	Hersteller-Nummer Manufacturer Code	Hersteller Manufacturer	Gewinde Entry Thread	Klemmbereich Clamping Range		Klemmbereich innerer Dichteinsatz Clamping Range Inner Sealing		L _{1/2}	L (mm)	H max. (mm)	VPE PU	
						≥	≤	≥	≤					
						CR		SIL						
Ex e														
85280512X4HI	EHIBM-0XSCDS	85280512X4HISI	EHIBM-0XSSDS	bimed	M12x1.5	4.0	6.5	3.0	4.0	15/15	10.0	28.3	100	
85280516X4HI	EHIBM-SX1CDS	85280516X4HISI	EHIBM-SX1SDS		M16x1.5	5.0	8.0	4.0	5.0	19/19	10.0	31.6	50	
85280517X4HI	EHIBM-X1CDS	85280517X4HISI	EHIBM-X1SDS		M16x1.5	6.0	10.0	4.0	6.0	22/22	10.0	35.2	50	
85280517M20X4HI	EHIBM-SX2CDS	85280517M20X4HISI	EHIBM-SX2SDS		M20x1.5	6.0	10.0	4.0	6.0	22/24	10.0	35.2	50	
85280520X4HI	EHIBM-X2CDS	85280520X4HISI	EHIBM-X2SDS		M20x1.5	7.5	12.0	6.0	7.5	24/24	10.0	35.8	50	
85284520X4HI	EHIBM-MX2CDS	85284520X4HISI	EHIBM-MX2SDS		M20x1.5	7.0	13.0	4.0	7.0	25/25	10.0	36.4	50	
85280522X4HI	EHIBM-X3CDS	85280522X4HISI	EHIBM-X3SDS		M20x1.5	11.0	14.0	8.0	11.0	27/27	10.0	35.0	50	
85280522M25X4HI	EHIBM-SX5CDS	85280522M25X4HISI	EHIBM-SX5SDS		M25x1.5	11.0	14.0	8.0	11.0	27/27	10.0	35.8	25	
85284525X4HI	EHIBM-XEU25CDS	85284525X4HISI	EHIBM-XEU25SDS		M25x1.5	13.0	17.0	9.0	13.0	29/29	10.0	40.2	50	
85280525X4HI	EHIBM-X5CDS	85280525X4HISI	EHIBM-X5SDS		M25x1.5	13.0	18.0	10.0	13.0	33/33	10.0	41.6	25	
85280525M32X4HI	EHIBM-SX7CDS	85280525M32X4HISI	EHIBM-SX7SDS		M32x1.5	13.0	18.0	10.0	13.0	33/36	10.0	41.6	20	
85284532X4HI	EHIBM-XEU32CDS	85284532X4HISI	EHIBM-XEU32SDS		M32x1.5	16.0	21.0	12.0	16.0	36/36	10.0	45.3	25	
85280532X4HI	EHIBM-X7CDS	85280532X4HISI	EHIBM-X7SDS		M32x1.5	20.0	25.0	14.0	20.0	42/42	15.0	46.7	20	
85284540X4HI	EHIBM-XEU40CDS	85284540X4HISI	EHIBM-XEU40SDS		M40x1.5	21.0	28.0	17.0	21.0	46/46	10.0	50.4	15	
85280540X4HI	EHIBM-X8CDS	85280540X4HISI	EHIBM-X8SDS		M40x1.5	25.0	32.0	21.0	25.0	53/53	18.0	55.9	10	
85280550X4HI	EHIBM-X9CDS	85280550X4HISI	EHIBM-X9SDS		M50x1.5	31.0	38.0	22.0	31.0	60/60	18.0	58.1	10	
85280563X4HI	EHIBM-X10CDS	85280563X4HISI	EHIBM-X10SDS		M63x1.5	35.0	44.0	28.0	35.0	65/65	18.0	58.4	10	
Ex i														
84280512X4HI	EHIBMI-0XSCDS	84280512X4HISI	EHIBMI-0XSSDS		bimed	M12x1.5	4.0	6.5	3.0	4.0	15/15	10.0	28.3	100
84280516X4HI	EHIBMI-SX1CDS	84280516X4HISI	EHIBMI-SX1SDS			M16x1.5	5.0	8.0	4.0	5.0	19/19	10.0	31.6	50
84280517X4HI	EHIBMI-X1CDS	84280517X4HISI	EHIBMI-X1SDS	M16x1.5		6.0	10.0	4.0	6.0	22/22	10.0	35.2	50	
84280517M20X4HI	EHIBMI-SX2CDS	84280517M20X4HISI	EHIBMI-SX2SDS	M20x1.5		6.0	10.0	4.0	6.0	22/24	10.0	35.2	50	
84280520X4HI	EHIBMI-X2CDS	84280520X4HISI	EHIBMI-X2SDS	M20x1.5		7.5	12.0	6.0	7.5	24/24	10.0	35.8	50	
84284520X4HI	EHIBMI-MX2CDS	84284520X4HISI	EHIBMI-MX2SDS	M20x1.5		7.0	13.0	4.0	7.0	25/25	10.0	36.4	50	
84280522X4HI	EHIBMI-X3CDS	84280522X4HISI	EHIBMI-X3SDS	M20x1.5		11.0	14.0	8.0	11.0	27/27	10.0	35.0	50	
84280522M25X4HI	EHIBMI-SX5CDS	84280522M25X4HISI	EHIBMI-SX5SDS	M25x1.5		11.0	14.0	8.0	11.0	27/27	10.0	35.8	25	
84284525X4HI	EHIBMI-XEU25CDS	84284525X4HISI	EHIBMI-XEU25SDS	M25x1.5		13.0	17.0	9.0	13.0	29/29	10.0	40.2	50	
84280525X4HI	EHIBMI-X5CDS	84280525X4HISI	EHIBMI-X5SDS	M25x1.5		13.0	18.0	10.0	13.0	33/33	10.0	41.6	25	
84280525M32X4HI	EHIBMI-SX7CDS	84280525M32X4HISI	EHIBMI-SX7SDS	M32x1.5		13.0	18.0	10.0	13.0	33/36	10.0	41.6	20	
84284532X4HI	EHIBMI-XEU32CDS	84284532X4HISI	EHIBMI-XEU32SDS	M32x1.5		16.0	21.0	12.0	16.0	36/36	10.0	45.3	25	
84280532X4HI	EHIBMI-X7CDS	84280532X4HISI	EHIBMI-X7SDS	M32x1.5		20.0	25.0	14.0	20.0	42/42	15.0	46.7	20	
84284540X4HI	EHIBMI-XEU40CDS	84284540X4HISI	EHIBMI-XEU40SDS	M40x1.5		21.0	28.0	17.0	21.0	46/46	10.0	50.4	15	
84280540X4HI	EHIBMI-X8CDS	84280540X4HISI	EHIBMI-X8SDS	M40x1.5		25.0	32.0	21.0	25.0	53/53	18.0	55.9	10	
84280550X4HI	EHIBMI-X9CDS	84280550X4HISI	EHIBMI-X9SDS	M50x1.5		31.0	38.0	22.0	31.0	60/60	18.0	58.1	10	
84280563X4HI	EHIBMI-X10CDS	84280563X4HISI	EHIBMI-X10SDS	M63x1.5		35.0	44.0	28.0	35.0	65/65	18.0	58.4	10	





Material	Messing, vernickelt
Dichteinsatz	NRB
Klemmeinsatz	Polyamid
O-Ring	NBR
Einsatztemperatur	-20°C bis +95°C (-60°C auf Anfrage)
Schutzart	IP68 (10 bar) / IP69k
ATEX-Kennzeichnung	Ex 2G 1D / Ex e II / Ex tD A20
Hinweis	Ex e-Kabelverschraubung aus Metall.

Material	Nickel Plated Brass
Sealing	NRB
Clamping Insert	Polyamide
O-Ring	NBR
Operating Temperature	-20°C to +95°C (-60°C on Request)
Protection Class	IP68 (10 bar) / IP69k
ATEX Marking	Ex 2G 1D / Ex e II / Ex tD A20
Note	Ex e cable gland made of metal.

Für besondere Bedingungen oder Einschränkungen siehe entsprechende Produktdokumentation.

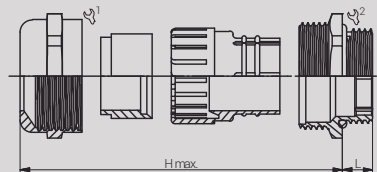
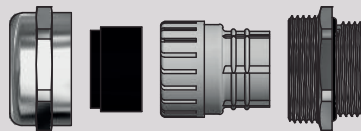
For specific conditions or limitations please see relevant product documentation.

Zulassungen / Approvals



Artikel-Nummer RST Article Code RST	Hersteller- Nummer Manufacturer Code	Hersteller Manufacturer	Gewinde Entry Thread	Klemmbereich Clamping Range (mm)		1/2	L (mm)	H (mm)	VPE PU
				≥	≤				
HU1610120051	1.610.1200.51		M12x1.5	2.0	5.0	14/14	6.5	19.0	50
HU1610120050	1.610.1200.50		M12x1.5	3.0	6.5	14/14	6.5	19.0	50
HU1610160051	1.610.1600.51		M16x1.5	2.0	6.0	17/19	6.0	21.0	50
HU1610161151	1.610.1611.51		M16x1.5	3.0	7.0	20/20	6.0	22.0	50
HU1610160050	1.610.1600.50		M16x1.5	4.0	8.0	17/19	6.0	21.0	50
HU1610161150	1.610.1611.50		M16x1.5	6.0	10.0	20/20	6.0	22.0	50
HU1610200051	1.610.2000.51		M20x1.5	5.0	9.0	22/22	6.0	23.0	50
HU1610200050	1.610.2000.50		M20x1.5	6.0	12.0	22/22	6.0	23.0	50
HU1610201650	1.610.2016.50		M20x1.5	10.0	14.0	24/24	6.0	24.0	50
HU1610250051	1.610.2500.51		M25x1.5	10.0	16.0	30/30	7.0	26.0	25
HU1610250050	1.610.2500.50		M25x1.5	14.0	18.0	30/30	7.0	26.0	25
HU1610320051	1.610.3200.51		M32x1.5	13.0	20.0	40/40	8.0	31.0	25
HU1610320050	1.610.3200.50		M32x1.5	20.0	25.0	40/40	8.0	31.0	25
HU1610400051	1.610.4000.51		M40x1.5	20.0	26.0	50/50	8.0	37.0	10
HU1610400050	1.610.4000.50		M40x1.5	22.0	32.0	50/50	8.0	37.0	10
HU1610500051	1.610.5000.51		M50x1.5	25.0	31.0	57/57	9.0	37.0	5
HU1610500050	1.610.5000.50		M50x1.5	32.0	38.0	57/57	9.0	37.0	5
HU1610630051	1.610.6300.51		M63x1.5	29.0	35.0	64/68	10.0	38.0	5
HU1610630050	1.610.6300.50		M63x1.5	37.0	44.0	64/68	10.0	38.0	5

Langgewinde-Artikel auf Anfrage. / Long thread articles on request.





Material	Messing, vernickelt (Edelstahl auf Anfrage)
Dichteinsatz	NRB
Klemmeinsatz	Polyamid
O-Ring	NBR
Einsatztemperatur	-20°C bis +95°C (-60°C auf Anfrage)
Schutzart	IP68 (10 bar) / IP69k
ATEX-Kennzeichnung	Ex 2G 1D / Ex e II / Ex tD A20
Hinweis	Ex e-Kabelverschraubung aus Metall für geschirmte Kabel (EMV). Schirmung endet in der Verschraubung (360° Kontaktierung).

Material	Nickel Plated Brass (Stainless Steel on Request)
Sealing	NRB
Clamping Insert	Polyamide
O-Ring	NBR
Operating Temperature	-20°C to +95°C (-60°C on Request)
Protection Class	IP68 (10 bar) / IP69k
ATEX Marking	Ex 2G 1D / Ex e II / Ex tD A20
Note	Ex e cable gland made for screened cable (EMC). Screening ends in the cable gland (360° contact system).

Für besondere Bedingungen oder Einschränkungen siehe entsprechende Produktdokumentation.

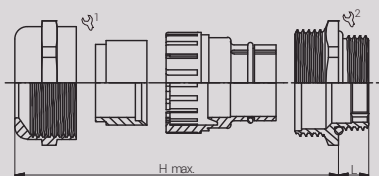
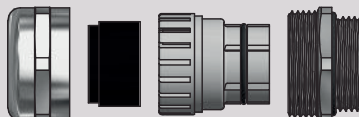
For specific conditions or limitations please see relevant product documentation.

Zulassungen / Approvals



Artikel-Nummer RST Article Code RST	Hersteller-Nummer Manufacturer Code	Hersteller Manufacturer	Gewinde Entry Thread	Klemmbereich Clamping Range (mm)		$\frac{1}{2}$	L (mm)	H (mm)	VPE PU
				≥	≤				
HU1616120051	1.616.1200.51		M12x1.5	2.0	5.0	14/14	6.5	19.0	50
HU1616120050	1.616.1200.50		M12x1.5	3.0	6.5	14/14	6.5	19.0	50
HU1616160051	1.616.1600.51		M16x1.5	3.0	7.0	20/20	6.0	22.0	50
HU1616160050	1.616.1600.50		M16x1.5	6.0	10.0	20/20	6.0	22.0	50
HU1616200051	1.616.2000.51		M20x1.5	7.0	12.0	24/24	6.0	23.0	50
HU1616200050	1.616.2000.50		M20x1.5	10.0	14.0	24/24	6.0	23.0	50
HU1616250051	1.616.2500.51		M25x1.5	10.0	16.0	30/30	7.0	24.0	25
HU1616250050	1.616.2500.50		M25x1.5	14.0	18.0	30/30	7.0	24.0	25
HU1616320051	1.616.3200.51		M32x1.5	13.0	20.0	40/40	8.0	31.0	25
HU1616320050	1.616.3200.50		M32x1.5	20.0	25.0	40/40	8.0	31.0	25
HU1616400051	1.616.4000.51		M40x1.5	20.0	26.0	50/50	8.0	37.0	10
HU1616400050	1.616.4000.50		M40x1.5	22.0	32.0	50/50	8.0	37.0	10
HU1616500051	1.616.5000.51		M50x1.5	25.0	31.0	57/57	9.0	37.0	5
HU1616500050	1.616.5000.50		M50x1.5	32.0	38.0	57/57	9.0	37.0	5
HU1616630051	1.616.6300.51		M63x1.5	29.0	35.0	64/68	10.0	38.0	5
HU1616630050	1.616.6300.50		M63x1.5	37.0	44.0	64/68	10.0	38.0	5

Langgewinde-Artikel auf Anfrage. / Long thread articles on request.





Material	Messing, vernickelt Edelstahl 1.4404 (weitere auf Anfrage)
Dichteinsatz	Silikon
Einsatztemperatur	-60°C bis +140°C
Schutzart	IP66 / IP68
ATEX-Kennzeichnung	Ex II 2 GD Ex db IIC / Ex eb IIC / Ex tb IIIC
Hinweis	Ex e/d-Kabelverschraubung für nicht armierte Kabel.

Material	Nickel Plated Brass Stainless Steel 316L (Further on Request)
Sealing	Silicone
Operating Temperature	-60°C to +140°C
Protection Class	IP66 / IP68
ATEX Marking	Ex II 2 GD Ex db IIC / Ex eb IIC / Ex tb IIIC
Note	Ex e/d cable gland for non armoured cable.

Für besondere Bedingungen oder Einschränkungen siehe entsprechende Produktdokumentation.

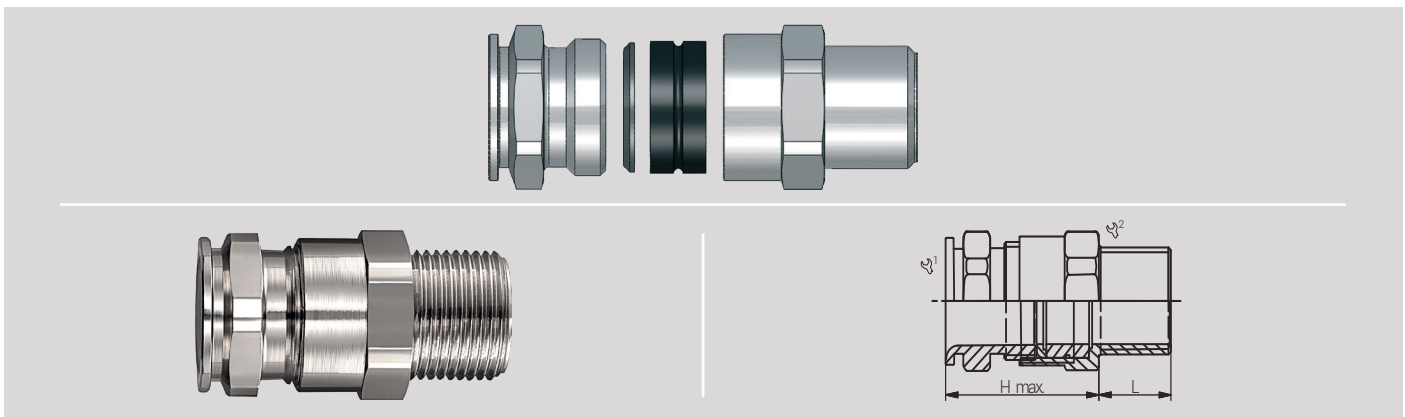
For specific conditions or limitations please see relevant product documentation.

Zulassungen / Approvals



Artikel-Nummer RST Article Code RST	Hersteller-Nummer Manufacturer Code	Artikel-Nummer RST Article Code RST	Hersteller-Nummer Manufacturer Code	Hersteller Manufacturer	Größe Size	Gewinde Entry Thread	Klemmbereich Clamping Range (mm)		L (mm)	H max. (mm)	VPE PU	
							≧	≦				
MS vern. NP brass	MS vern. NP brass	Edelstahl Stainless Steel	Edelstahl Stainless Steel	CAPRI	4	M12x1.5	4.5	8.0	17/17	15.0	25.0	lose/loose
00806404V1*	ADE1M123NPN*	00806409V1*	ADE1M123SSN*		4	M16x1.5	4.5	8.5	17/19	15.0	25.0	lose/loose
00806594V1*	ADE1M162NPN*	00806599V1*	ADE1M162SSN*		5	M16x1.5	7.0	12.0	19/19	15.0	27.5	lose/loose
00806504V1*	ADE1M163NPN*	00806509V1*	ADE1M163SSN*		3	M20x1.5	2.8	5.5	15/24	15.0	24.0	lose/loose
00806664V1	ADE1M200NPN	00806669V1	ADE1M200SSN		4	M20x1.5	4.5	8.5	17/24	15.0	25.0	lose/loose
00806674V1	ADE1M201NPN	00806679V1	ADE1M201SSN		5	M20x1.5	7.0	12.0	19/24	15.0	27.5	lose/loose
00806694V1	ADE1M202NPN	00806699V1	ADE1M202SSN		6	M20x1.5	10.0	16.0	24/24	15.0	32.0	lose/loose
00806604V1	ADE1M203NPN	00806609V1	ADE1M203SSN		5	M25x1.5	7.0	12.0	19/28	15.0	27.5	lose/loose
00806774V1	ADE1M251NPN	00806779V1	ADE1M251SSN		6	M25x1.5	10.0	16.0	24/28	15.0	32.0	lose/loose
00806794V1	ADE1M252NPN	00806799V1	ADE1M252SSN		7	M25x1.5	13.5	20.5	30/30	15.0	36.5	lose/loose
00806704V1	ADE1M253NPN	00806709V1	ADE1M253SSN		8	M32x1.5	18.0	27.5	41/41	15.0	46.0	lose/loose
00806804V1	ADE1M323NPN	00806809V1	ADE1M323SSN		8	M40x1.5	18.0	27.5	48/48	15.0	50.0	lose/loose
00806994V1	ADE1M402NPN	00806999V1	ADE1M402SSN		9	M40x1.5	23.0	34.0	48/48	15.0	50.0	lose/loose
00806904V1	ADE1M403NPN	00806909V1	ADE1M403SSN		10	M50x1.5	29.0	41.0	55/55	16.0	52.0	lose/loose
00807004V1	ADE1M501NPN	00807009V1	ADE1M501SSN		11	M50x1.5	35.0	45.0	64/64	16.0	56.5	lose/loose
00807084V1	ADE1M502NPN	00807089V1	ADE1M502SSN		12	M63x1.5	42.0	56.0	72/72	17.0	60.0	lose/loose
00807204V1	ADE1M633NPN	00807209V1	ADE1M633SSN		13	M75x1.5	50.0	65.0	85/85	18.0	67.5	lose/loose
00807304V1	ADE1M753NPN	00807309V1	ADE1M753SSN	14	M90x2.0	58.0	74.0	95/95	22.0	69.0	lose/loose	
00807594V1	ADE1M902NPN	00807599V1	ADE1M902SSN	15	M90x2.0	66.0	83.0	110/110	22.0	80.0	lose/loose	
00807504V1	ADE1M903NPN	00807509V1	ADE1M903SSN	16	M110x2.0	75.0	93.0	120/120	22.0	80.0	lose/loose	
00807604V1	ADE1M1102NPN	00807609V1	ADE1M1102SSN	17	M110x2.0	85.0	104.0	135/135	22.0	90.0	lose/loose	
00807704V1	ADE1M1103NPN	00807709V1	ADE1M1103SSN									

* Nicht UL zugelassen. / * Not UL certified.
 Weitere Produkte des Herstellers auf Anfrage. / Further products of the manufacturer on request.
 Die entsprechenden Schutzkappen finden Sie auf Seite 149. / The corresponding shrouds you will find on page 149.





Material	Messing, vernickelt Edelstahl 1.4404 (weitere auf Anfrage)
Dichtensatz	Silikon
Einsatztemperatur	-60°C bis +140°C
Schutzart	IP66 / IP68
ATEX-Kennzeichnung	Ex II 2 GD Ex db IIC / Ex eb IIC / Ex tb IIIC
Hinweis	Ex e/d-Kabelverschraubung für nicht armierte Kabel.

Material	Nickel Plated Brass Stainless Steel 316L (Further on Request)
Sealing	Silicone
Operating Temperature	-60°C to +140°C
Protection Class	IP66 / IP68
ATEX Marking	Ex II 2 GD Ex db IIC / Ex eb IIC / Ex tb IIIC
Note	Ex e/d cable gland for non armoured cable.

Für besondere Bedingungen oder Einschränkungen siehe entsprechende Produktdokumentation.

For specific conditions or limitations please see relevant product documentation.

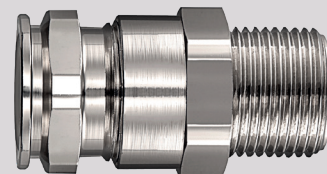
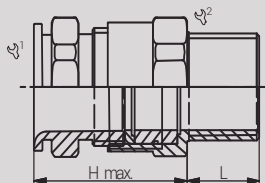
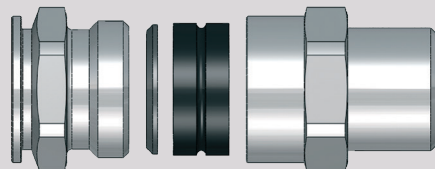
Zulassungen / Approvals



INERIS12ATEX0032X IECEXiNE12.0025X E310310 E314047 TC RU C-FR.G505.B.00858 E-13811 GYJ13.1082X CEPEL 05.0558X

Artikel-Nummer RST Article Code RST	Hersteller-Nummer Manufacturer Code	Artikel-Nummer RST Article Code RST	Hersteller-Nummer Manufacturer Code	Hersteller Manufacturer	Größe Size	Gewinde Entry Thread	Klemmbereich Clamping Range (mm)		$\frac{1}{2}$	L (mm)	H max. (mm)	VPE PU
							≥	≤				
00808404V1*	ADE1N0253NPN*	00808409V1*	ADE1N0253SSN*	CAPRI	4	NPT 1/4"	4.5	8.0	17/17	16.6	25.0	lose/loose
00808594V1*	ADE1N0382NPN*	00808599V1*	ADE1N0382SSN*		4	NPT 3/8"	4.5	8.5	17/19	16.6	25.0	lose/loose
00808504V1*	ADE1N0383NPN*	00808509V1*	ADE1N0383SSN*		5	NPT 3/8"	7.0	12.0	19/19	16.6	27.5	lose/loose
00808664V1	ADE1N0500NPN	00808669V1	ADE1N0500SSN		3	NPT 1/2"	2.8	5.5	15/24	22.2	24.0	lose/loose
00808674V1	ADE1N0501NPN	00808679V1	ADE1N0501SSN		4	NPT 1/2"	4.5	8.5	17/24	22.2	25.0	lose/loose
00808694V1	ADE1N0502NPN	00808699V1	ADE1N0502SSN		5	NPT 1/2"	7.0	12.0	19/24	22.2	27.5	lose/loose
00808604V1	ADE1N0503NPN	00808609V1	ADE1N0503SSN		6	NPT 1/2"	10.0	16.0	24/24	22.2	32.0	lose/loose
00808774V1	ADE1N0751NPN	00808779V1	ADE1N0751SSN		5	NPT 3/4"	7.0	12.0	19/30	22.5	27.5	lose/loose
00808794V1	ADE1N0752NPN	00808799V1	ADE1N0752SSN		6	NPT 3/4"	10.0	16.0	24/30	22.5	32.0	lose/loose
00808704V1	ADE1N0753NPN	00808709V1	ADE1N0753SSN		7	NPT 3/4"	13.5	20.5	30/30	22.5	36.5	lose/loose
00808804V1	ADE1N1003NPN	00808809V1	ADE1N1003SSN		8	NPT 1"	18.0	27.5	41/41	27.3	46.0	lose/loose
00808904V1	ADE1N1253NPN	00808909V1	ADE1N1253SSN		9	NPT 1 1/4"	23.0	34.0	48/48	28.0	50.0	lose/loose
00809004V1	ADE1N1501NPN	00809009V1	ADE1N1501SSN		10	NPT 1 1/2"	29.0	41.0	55/55	28.5	52.0	lose/loose
00809294V1	ADE1N2002NPN	00809299V1	ADE1N2002SSN		11	NPT 2"	35.0	48.0	64/64	29.2	56.5	lose/loose
00809204V1	ADE1N2003NPN	00809209V1	ADE1N2003SSN		12	NPT 2"	42.0	56.0	72/72	29.2	60.0	lose/loose
00809404V1	ADE1N2503NPN	00809409V1	ADE1N2503SSN		13	NPT 2 1/2"	50.0	65.0	85/85	42.5	67.5	lose/loose
00809594V1	ADE1N3002NPN	00809599V1	ADE1N3002SSN		14	NPT 3"	58.0	74.0	95/95	44.0	69.0	lose/loose
00809504V1	ADE1N3003NPN	00809509V1	ADE1N3003SSN	15	NPT 3"	66.0	83.0	110/110	44.0	80.0	lose/loose	
00809604V1	ADE1N3502NPN	00809609V1	ADE1N3502SSN	16	NPT 3 1/2"	75.0	93.0	120/120	45.2	80.0	lose/loose	
00809704V1	ADE1N4003NPN	00809709V1	ADE1N4003SSN	17	NPT 4"	85.0	104.0	135/135	46.5	90.0	lose/loose	

* Nicht UL zugelassen. / * Not UL certified.
Weitere Produkte des Herstellers auf Anfrage. / Further products of the manufacturer on request.
Die entsprechenden Schutzkappen finden Sie auf Seite 149. / The corresponding shrouds you will find on page 149.



A2LBF / M



Material	Messing, blank (weitere auf Anfrage)
Dichteinsatz	Neopren (Silikon auf Anfrage)
O-Ring	Perbunan (Silikon auf Anfrage)
Einsatztemperatur	-35°C bis +90°C (Silikon: -60°C bis +180°C)
Schutzart	IP66 / IP68
ATEX-Kennzeichnung	Ex II 1D 2G Ex d IIC Gb / Ex e IIC Gb / Ex ta IIIC Da
Hinweis	Ex e/d-Kabelverschraubung für nicht armierte Kabel.

Material	Natural Brass (Further on Request)
Sealing	Neoprene (Silicone on Request)
O-Ring	Perbunan (Silicone on Request)
Operating Temperature	-35°C to +90°C (Silicone: -60°C to +180°C)
Protection Class	IP66 / IP68
ATEX Marking	Ex II 1D 2G Ex d IIC Gb / Ex e IIC Gb / Ex ta IIIC Da
Note	Ex e/d cable gland for non armoured cable.

Für besondere Bedingungen oder Einschränkungen siehe entsprechende Produktdokumentation.

For specific conditions or limitations please see relevant product documentation.

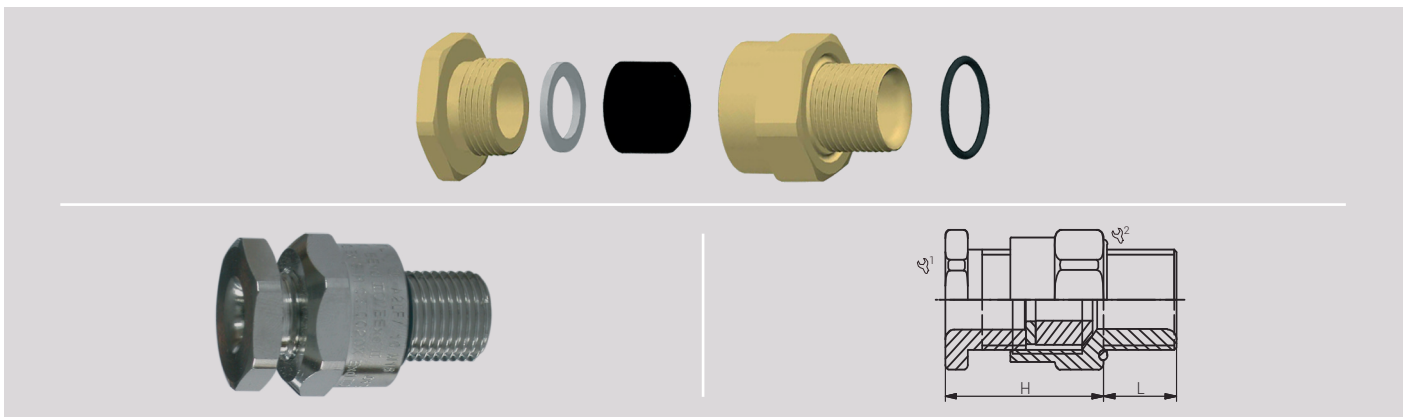
Zulassungen / Approvals



SIRA01ATEX1272X IECExSIR07.0096X TC RU C-GB.BH02.B.00693 GYJ11.1307X NCC 13.2012X 2627370

Artikel-Nummer RST Article Code RST	Hersteller-Nummer Manufacturer Code	Hersteller Manufacturer	Größe Size	Gewinde Entry Thread	Klemmbereich Gland Seal Range Kabelmantel außen Cable Outer Sheath (mm)			L (mm)	H (mm)	VPE PU
					≥	≤				
77051120	A2LBF 16/M20	peppers	16	M20x1.5	4.0	8.4	25.4	16.0	33.0	lose/loose
77051121	A2LBF 20s/M20		20s	M20x1.5	7.2	11.7	25.4	16.0	33.0	lose/loose
77051122	A2LBF 20/M20		20	M20x1.5	9.4	14.0	30.0	16.0	33.0	lose/loose
77051125	A2LBF 25/M25		25	M25x1.5	13.5	20.0	37.6	16.0	33.0	lose/loose
77051132	A2LBF 32/M32		32	M32x1.5	19.5	26.3	46.0	16.0	33.0	lose/loose
77051140	A2LBF 40/M40		40	M40x1.5	23.0	32.2	55.0	16.0	37.0	lose/loose
77051150	A2LBF 50s/M50		50s	M50x1.5	28.1	38.2	65.0	16.0	37.0	lose/loose
77051151	A2LBF 50/M50		50	M50x1.5	33.1	44.1	65.0	16.0	37.0	lose/loose
77051163	A2LBF 63s/M63		63s	M63x1.5	39.2	50.1	80.0	19.0	37.0	lose/loose
77051164	A2LBF 63/M63		63	M63x1.5	46.7	56.0	80.0	19.0	37.0	lose/loose
77051175	A2LBF 75s/M75		75s	M75x1.5	52.1	62.0	90.0	19.0	37.0	lose/loose
77051176	A2LBF 75/M75		75	M75x1.5	58.0	68.0	90.0	19.0	37.0	lose/loose
77051180	A2LBF 80/M80		80	M80x2.0	62.2	72.0	104.0	25.0	50.0	lose/loose
77051185	A2LBF 85/M85		85	M85x2.0	69.0	78.0	104.0	25.0	50.0	lose/loose
77051190	A2LBF 90/M90		90	M90x2.0	74.0	84.0	114.0	25.0	50.0	lose/loose
77051100	A2LBF 100/M100		100	M100x2.0	82.0	90.0	114.0	25.0	50.0	lose/loose

Weitere Produkte des Herstellers auf Anfrage. / Further products of the manufacturer on request.





Material	Messing, blank (weitere auf Anfrage)
Dichtheinsatz	Neopren (Silikon auf Anfrage)
O-Ring	Perbunan (Silikon auf Anfrage)
Einsatztemperatur	-35°C bis +90°C (Silikon: -60°C bis +180°C)
Schutzart	IP66 / IP68
ATEX-Kennzeichnung	Ex II 1D 2G Ex d IIC Gb / Ex e IIC Gb / Ex ta IIIC Da
Hinweis	Ex e/d-Kabelverschraubung für nicht armierte Kabel.

Material	Natural Brass (Further on Request)
Sealing	Neoprene (Silicone on Request)
O-Ring	Perbunan (Silicone on Request)
Operating Temperature	-35°C to +90°C (Silicone: -60°C to +180°C)
Protection Class	IP66 / IP68
ATEX Marking	Ex II 1D 2G Ex d IIC Gb / Ex e IIC Gb / Ex ta IIIC Da
Note	Ex e/d cable gland for non armoured cable.

Für besondere Bedingungen oder Einschränkungen siehe entsprechende Produktdokumentation.

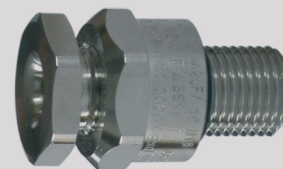
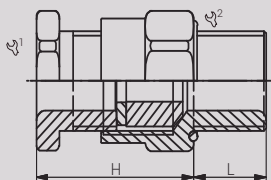
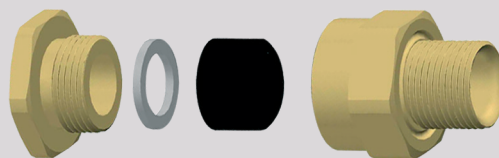
For specific conditions or limitations please see relevant product documentation.

Zulassungen / Approvals



Artikel-Nummer RST Article Code RST	Hersteller-Nummer Manufacturer Code	Hersteller Manufacturer	Größe Size	Gewinde Entry Thread	Klemmbereich Gland Seal Range Kabelmantel außen Cable Outer Sheath (mm)		$\frac{1}{2}$	L (mm)	H (mm)	VPE PU
					≥	≤				
77051301	A2LBF 16/050NPT	peppers	16	NPT 1/2"	4.0	8.4	25.4	16.00	33.0	lose/loose
77051302	A2LBF 16/075NPT		16	NPT 3/4"	4.0	8.4	25.4	16.00	33.0	lose/loose
77051303	A2LBF 20s/050NPT		20s	NPT 1/2"	7.2	11.7	25.4	16.00	33.0	lose/loose
77051304	A2LBF 20s/075NPT		20s	NPT 3/4"	7.2	11.7	25.4	16.00	33.0	lose/loose
77051305	A2LBF 20/050NPT		20	NPT 1/2"	9.4	14.0	30.0	16.00	33.0	lose/loose
77051306	A2LBF 20/075NPT		20	NPT 3/4"	9.4	14.0	30.0	16.00	33.0	lose/loose
77051307	A2LBF 25/075NPT		25	NPT 3/4"	13.5	20.0	37.6	16.00	33.0	lose/loose
77051308	A2LBF 25/100NPT		25	NPT 1"	13.5	20.0	37.6	16.00	33.0	lose/loose
77051309	A2LBF 32/100NPT		32	NPT 1"	19.5	26.3	46.0	16.00	33.0	lose/loose
77051310	A2LBF 32/125NPT		32	NPT 1 1/4"	19.5	26.3	46.0	16.00	33.0	lose/loose
77051311	A2LBF 40/125NPT		40	NPT 1 1/4"	23.0	32.2	55.0	16.00	37.0	lose/loose
77051312	A2LBF 40/150NPT		40	NPT 1 1/2"	23.0	32.2	55.0	16.00	37.0	lose/loose
77051313	A2LBF 50s/150NPT		50s	NPT 1 1/2"	28.1	38.2	65.0	16.00	37.0	lose/loose
77051314	A2LBF 50s/200NPT		50s	NPT 2"	28.1	38.2	65.0	16.00	37.0	lose/loose
77051315	A2LBF 50/200NPT		50	NPT 2"	33.1	44.1	65.0	16.00	37.0	lose/loose
77051316	A2LBF 63s/200NPT		63s	NPT 2"	39.2	50.1	80.0	19.00	37.0	lose/loose
77051317	A2LBF 63s/250NPT		63s	NPT 2 1/2"	39.2	50.1	80.0	19.00	37.0	lose/loose
77051318	A2LBF 63/250NPT		63	NPT 2 1/2"	46.7	56.0	80.0	19.00	37.0	lose/loose
77051319	A2LBF 75s/250NPT		75s	NPT 2 1/2"	52.1	62.0	90.0	19.00	37.0	lose/loose
77051320	A2LBF 75s/300NPT		75s	NPT 3"	52.1	62.0	90.0	19.00	37.0	lose/loose
77051321	A2LBF 75/300NPT		75	NPT 3"	58.0	68.0	90.0	19.00	37.0	lose/loose
77051322	A2LBF 80/300NPT		80	NPT 3"	62.2	72.0	104.0	25.00	50.0	lose/loose
77051323	A2LBF 80/350NPT		80	NPT 3 1/2"	62.2	72.0	104.0	25.00	50.0	lose/loose
77051324	A2LBF 85/300NPT		85	NPT 3"	69.0	78.0	104.0	25.00	50.0	lose/loose
77051325	A2LBF 85/350NPT		85	NPT 3 1/2"	69.0	78.0	104.0	25.00	50.0	lose/loose
77051326	A2LBF 90/350NPT		90	NPT 3 1/2"	74.0	84.0	114.0	25.00	50.0	lose/loose
77051327	A2LBF 90/400NPT		90	NPT 4"	74.0	84.0	114.0	25.00	50.0	lose/loose
77051328	A2LBF 100/350NPT		100	NPT 3 1/2"	82.0	90.0	114.0	25.00	50.0	lose/loose
77051329	A2LBF 100/400NPT		100	NPT 4"	82.0	90.0	114.0	25.00	50.0	lose/loose

Weitere Produkte des Herstellers auf Anfrage. / Further products of the manufacturer on request.





Material	Messing, vernickelt (weitere auf Anfrage)
Dichteinsatz	EPDM (Silikon auf Anfrage)
Einsatztemperatur	-40°C bis +100°C (Silikon: -65°C bis +220°C)
Schutzart	IP66 / IP68
ATEX-Kennzeichnung	Ex II 2 GD / Ex d IIC Gb / Ex e IIC Gb / Ex tb IIIC Db Ex I M2 / Ex d I Mb / Ex e I Mb
Hinweis	Ex e/d-Kabelverschraubung für nicht armierte Kabel.

Material	Nickel Plated Brass (Further on Request)
Sealing	EPDM (Silicone on Request)
Operating Temperature	40°C to +100°C (Silicone: -65°C to +220°C)
Protection Class	IP66 / IP68
ATEX Marking	Ex II 2 GD / Ex d IIC Gb / Ex e IIC Gb / Ex tb IIIC Db Ex I M2 / Ex d I Mb / Ex e I Mb
Note	Ex e/d cable gland for non armoured cable.

Für besondere Bedingungen oder Einschränkungen siehe entsprechende Produktdokumentation.

For specific conditions or limitations please see relevant product documentation.

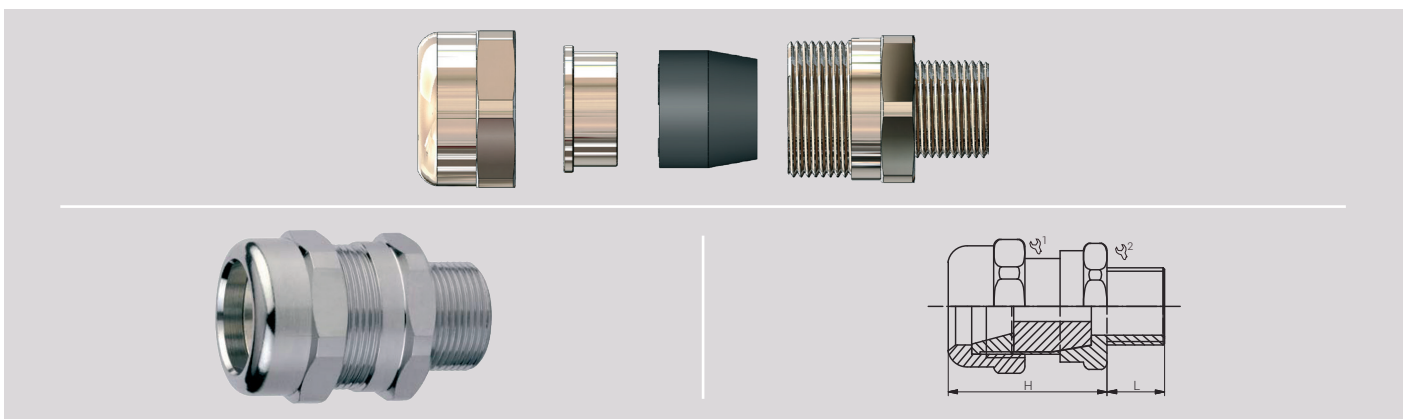
Zulassungen / Approvals



INERIS06ATEX0014X IECExINE10.0010X TC RU C-ITA.R 45.B.00909

Artikel-Nummer RST Article Code RST	Hersteller-Nummer Manufacturer Code	Hersteller Manufacturer	Größe Size	Gewinde Entry Thread	Klemmbereich Clamping Range (mm)		1/2	L (mm)	H (mm)	VPE PU
					≥	≤				
MS vern. / NP brass										
RN16KNP	KIT.RN16.I16.EP.ON		16	M16x1.5	4.0	10.0	24/24	15.0	38.0	lose/lose
RN16M20KNP	KIT.RN16.I20.EP.ON		16	M20x1.5	4.0	10.0	24/24	15.0	38.0	lose/lose
RN20M16KNP	KIT.RN20.I16.EP.ON		20	M16x1.5	5.5	10.5	32/30	15.0	40.0	lose/lose
RN20KNP	KIT.RN20.I20.EP.ON		20	M20x1.5	5.5	13.0	32/30	15.0	40.0	lose/lose
RN20M25KNP	KIT.RN20.I25.EP.ON		20	M25x1.5	5.5	13.0	32/30	15.0	40.0	lose/lose
RN25M20KNP	KIT.RN25.I20.EP.ON		25	M20x1.5	8.0	15.5	36/35	15.0	40.0	lose/lose
RN25KNP	KIT.RN25.I25.EP.ON		25	M25x1.5	8.0	18.0	36/35	15.0	40.0	lose/lose
RN33KNP	KIT.RN32.I25.EP.ON		32	M25x1.5	13.0	18.0	45/42	15.0	52.0	lose/lose
RN32KNP	KIT.RN32.I32.EP.ON		32	M32x1.5	13.0	24.0	45/42	15.0	52.0	lose/lose
RN40KNP	KIT.RN40.I40.EP.ON		40	M40x1.5	24.0	30.0	50/48	15.0	52.0	lose/lose
RN50M40KNP	KIT.RN50.I40.EP.ON		50	M40x1.5	24.0	33.0	57/55	15.0	52.0	lose/lose
RN50KNP	KIT.RN50.I50.EP.ON		50	M50x1.5	24.0	36.0	57/55	15.0	52.0	lose/lose
RN63M50KNP	KIT.RN63.I50.EP.ON		63	M50x1.5	36.0	42.0	67/68	15.0	52.0	lose/lose
RN63KNP	KIT.RN63.I63.EP.ON		63	M63x1.5	36.0	45.0	67/68	15.0	52.0	lose/lose
RN75M63KNP	KIT.RN75.I63.EP.ON		75	M63x1.5	45.0	54.0	80/80	15.0	52.0	lose/lose
RN75M75KNP	KIT.RN75.I75.EP.ON		75	M75x1.5	45.0	54.0	80/80	15.0	52.0	lose/lose
RN90AM75KNP	KIT.RN90a.I75.EP.ON		90a	M75x1.5	54.0	62.0	100/100	15.0	67.0	lose/lose
RN90AM90KNP	KIT.RN90a.I90.EP.ON		90a	M90x2.0	54.0	62.0	100/100	20.0	67.0	lose/lose
RN90BM75KNP	KIT.RN90b.I75.EP.ON		90b	M75x1.5	60.0	68.0	100/100	15.0	67.0	lose/lose
RN90BM90KNP	KIT.RN90b.I90.EP.ON		90b	M90x2.0	60.0	68.0	100/100	20.0	67.0	lose/lose

Alle Verschraubungen werden als loses Kit mit mehreren Dichtungen geliefert.
All glands are supplied as loses kit with several sealing rings.
Weitere Produkte des Herstellers auf Anfrage. / Further products of the manufacturer on request.





Material	Messing, vernickelt (weitere auf Anfrage)
Dichteinsatz	EPDM (Silikon auf Anfrage)
Einsatztemperatur	-40°C bis +100°C (Silikon: -65°C bis +220°C)
Schutzart	IP66 / IP68
ATEX-Kennzeichnung	Ex II 2 GD / Ex d IIC Gb / Ex e IIC Gb / Ex tb IIIC Db Ex I M2 / Ex d I Mb / Ex e I Mb
Hinweis	Ex e/d-Kabelverschraubung für nicht armierte Kabel.

Material	Nickel Plated Brass (Further on Request)
Sealing	EPDM (Silicone on Request)
Operating Temperature	40°C to +100°C (Silicone: -65°C to +220°C)
Protection Class	IP66 / IP68
ATEX Marking	Ex II 2 GD / Ex d IIC Gb / Ex e IIC Gb / Ex tb IIIC Db Ex I M2 / Ex d I Mb / Ex e I Mb
Note	Ex e/d cable gland for non armoured cable.

Für besondere Bedingungen oder Einschränkungen siehe entsprechende Produktdokumentation.

For specific conditions or limitations please see relevant product documentation.

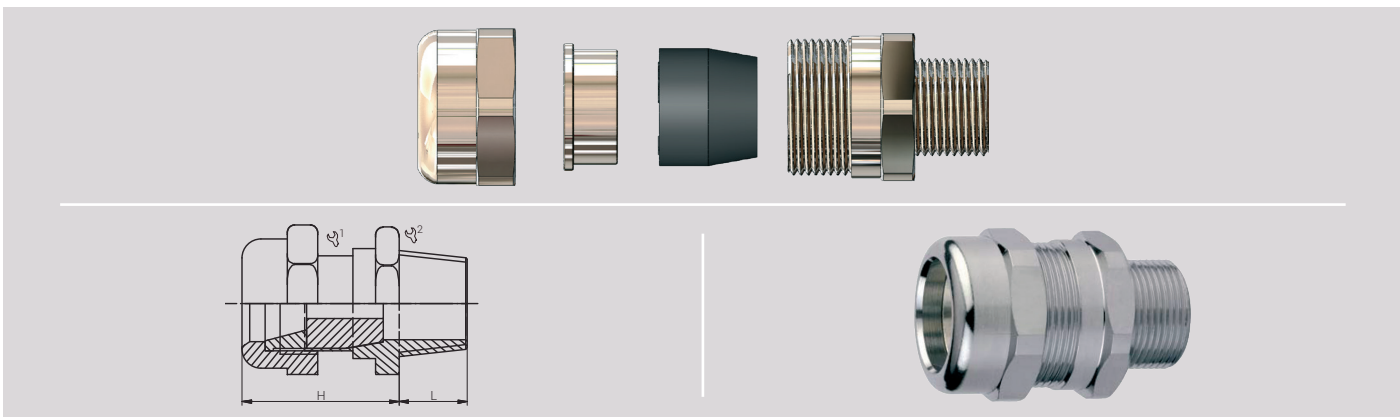
Zulassungen / Approvals



INERIS06ATEX0014X IECEXINE10.0010X TC RU C-IT.AЯ 45.B.00909

Artikel-Nummer RST Article Code RST	Hersteller-Nummer Manufacturer Code	Hersteller Manufacturer	Größe Size	Gewinde Entry Thread	Klemmbereich Clamping Range (mm)		1/2	L (mm)	H (mm)	VPE PU
					≥	≤				
MS vern. / NP brass										
RN160375KNP	KIT.RN16.N16.EP.ON		16	NPT 3/8"	4.0	10.0	24/24	15.0	38.0	lose/lose
RN16050KNP	KIT.RN16.N20.EP.ON		16	NPT 1/2"	4.0	10.0	24/24	18.0	38.0	lose/lose
RN050KNP	KIT.RN20.N20.EP.ON		20	NPT 1/2"	5.5	13.0	32/30	18.0	40.0	lose/lose
RN20075KNP	KIT.RN20.N25.EP.ON		20	NPT 3/4"	5.5	13.0	32/30	18.0	40.0	lose/lose
RN075KNP	KIT.RN25.N25.EP.ON		25	NPT 3/4"	8.0	18.0	36/35	18.0	40.0	lose/lose
RN25100KNP	KIT.RN25.N32.EP.ON		25	NPT 1"	8.0	18.0	36/35	22.0	40.0	lose/lose
RN100KNP	KIT.RN32.N32.EP.ON		32	NPT 1"	13.0	24.0	45/42	22.0	52.0	lose/lose
RN40125KNP	KIT.RN40.N40.EP.ON		40	NPT 1 1/4"	21.0	30.0	50/48	22.0	52.0	lose/lose
RN50150KNP	KIT.RN50.N50.EP.ON		50	NPT 1 1/2"	24.0	36.0	57/55	24.0	52.0	lose/lose
RN63200KNP	KIT.RN63.N63.EP.ON		63	NPT 2"	36.0	45.0	67/68	24.0	52.0	lose/lose
RN75250KNP	KIT.RN75.N75.EP.ON		75	NPT 2 1/2"	45.0	54.0	80/80	28.0	52.0	lose/lose
RN90A300KNP	KIT.RN90a.N90.EP.ON		90A	NPT 3"	54.0	62.0	100/100	28.0	67.0	lose/lose
RN90B300KNP	KIT.RN90b.N90.EP.ON		90B	NPT 3"	60.0	68.0	100/100	28.0	67.0	lose/lose

Alle Verschraubungen werden als loses Kit mit mehreren Dichtungen geliefert.
All glands are supplied as loses kit with several sealing rings.
Weitere Produkte des Herstellers auf Anfrage. / Further products of the manufacturer on request.





Material	Messing, vernickelt (weitere auf Anfrage)
Dichteinsatz	Chloropren (Silikon auf Anfrage)
O-Ring	Perbunan (Silikon auf Anfrage)
Einsatztemperatur	-40°C bis +80°C (Silikon: -60°C bis +80°C)
Schutzart	IP66 / IP68
ATEX-Kennzeichnung	Ex II 2 GD Ex d IIC Gb / Ex e IIC Gb / Ex tb IIIC Db
Hinweis	Ex e/d-Kabelverschraubung für nicht armierte Kabel.

Material	Nickel Plated Brass (Further on Request)
Sealing	Chloroprene (Silicone on Request)
O-Ring	Perbunan (Silicone on Request)
Operating Temperature	-40°C to +80°C (Silicone: -60°C to +80°C)
Protection Class	IP66 / IP68
ATEX Marking	Ex II 2 GD Ex d IIC Gb / Ex e IIC Gb / Ex tb IIIC Db
Note	Ex e/d cable gland for non armoured cable.

Für besondere Bedingungen oder Einschränkungen siehe entsprechende Produktdokumentation.

For specific conditions or limitations please see relevant product documentation.

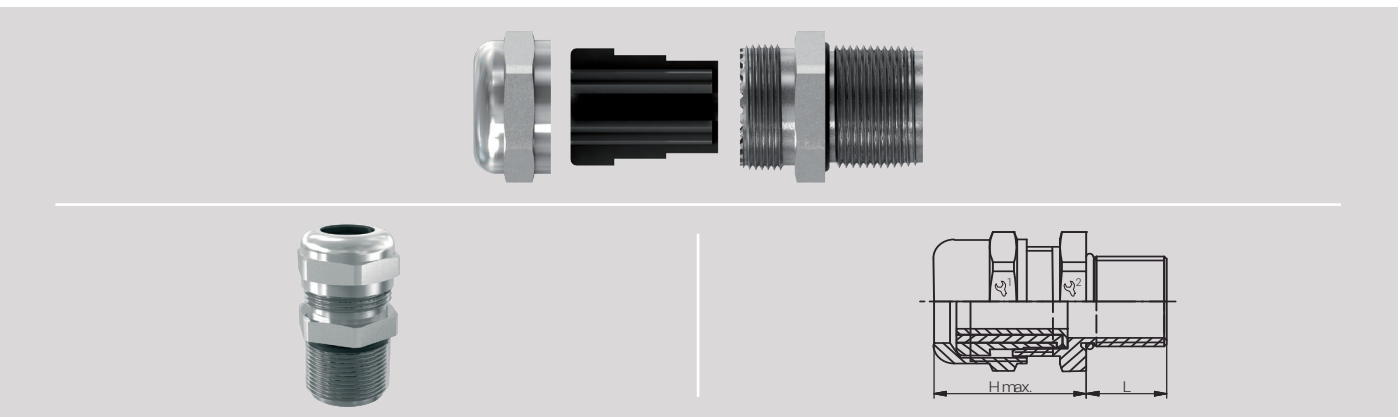
Zulassungen / Approvals

IMQ13ATEX018X IECExIMQ13.0006X E474828 TC RU C-TR.AA87.B.00941 E-14044 DNV 12.0052X

* Abweichende Artikelnummer (BUE)
Different Code (BUE)

Artikel-Nummer RST Article Code RST Hersteller-Nummer Manufacturer Code	Artikel-Nummer RST Article Code RST Hersteller-Nummer Manufacturer Code	Hersteller Manufacturer	Gewinde Entry Thread	Klemmbereich Clamping Range (mm)		1/2	L (mm)	H max. (mm)	VPE PU
				≥	≤				
MS vern. / NP brass	1.4404 / 316L	bimed							
EBU01MBNC	EBU01MXC		M16x1.5	4.0	12.0	22/22	16.0	31.0	lose/lose
EBU1MBNC	EBU1MXC		M20x1.5	4.0	12.0	22/22	16.0	27.0	lose/lose
EBU12MBNC	EBU12MXC		M20x1.5	10.0	16.0	28/28	16.0	30.0	lose/lose
EBU2MBNC	EBU2MXC		M25x1.5	10.0	18.0	28/28	16.0	30.5	lose/lose
EBU23MBNC	EBU23MXC		M25x1.5	14.0	20.0	35/35	16.0	34.0	lose/lose
EBU3MBNC	EBU3MXC		M32x1.5	14.0	24.0	35/35	16.0	33.0	lose/lose
EBU34MBNC	EBU34MXC		M32x1.5	22.0	28.0	45/45	16.0	41.0	lose/lose
EBU4MBNC	EBU4MXC		M40x1.5	22.0	32.0	45/45	18.0	41.0	lose/lose
EBU45MBNC	EBU45MXC		M40x1.5	26.0	34.0	50/50	18.0	44.0	lose/lose
EBU5MBNC	EBU5MXC		M50x1.5	26.0	35.0	50/55	18.0	44.0	lose/lose
EBU56MBNC	EBU56MXC		M50x1.5	35.0	44.0	64/64	18.0	43.0	lose/lose
EBU6MBNC	EBU6MXC		M63x1.5	35.0	45.0	64/68	18.0	43.0	lose/lose
EBU67MBNC	EBU67MXC		M63x1.5	46.0	56.0	80/75	18.0	52.5	lose/lose
EBU7MBNC	EBU7MXC	M75x1.5	46.0	62.0	80/80	20.0	52.0	lose/lose	

Weitere Produkte des Herstellers auf Anfrage. / Further products of the manufacturer on request.
Die entsprechenden Schutzkappen finden Sie auf Seite 150. / The corresponding shrouds you will find on page 150.





Material	Messing, vernickelt (weitere auf Anfrage)	Material	Nickel Plated Brass (Further on Request)
Dichteinsatz	Chloropren (Silikon auf Anfrage)	Sealing	Chloroprene (Silicone on Request)
O-Ring	Perbunan (Silikon auf Anfrage)	O-Ring	Perbunan (Silicone on Request)
Einsatztemperatur	-40°C bis +80°C (Silikon: -60°C bis +80°C)	Operating Temperature	-40°C to +80°C (Silicone: -60°C to +80°C)
Schutzart	IP66 / IP68	Protection Class	IP66 / IP68
ATEX-Kennzeichnung	Ex II 2 GD Ex d IIC Gb / Ex e IIC Gb / Ex tb IIIC Db	ATEX Marking	Ex II 2 GD Ex d IIC Gb / Ex e IIC Gb / Ex tb IIIC Db
Hinweis	Ex e/d-Kabelverschraubung für nicht armierte Kabel.	Note	Ex e/d cable gland for non armoured cable.

Für besondere Bedingungen oder Einschränkungen siehe entsprechende Produktdokumentation.

For specific conditions or limitations please see relevant product documentation.

Zulassungen / Approvals

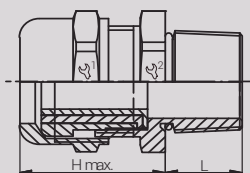
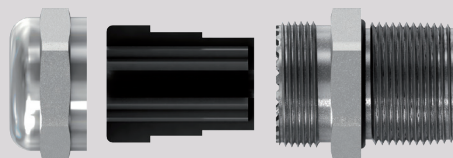


IMQ13ATEX018X IECExIMQ13.0006X E474828 TC RU C-TR.AA87.B.00941 E-14044 DNV 12.0052X

* Abweichende Artikelnummer (BUE) Different Code (BUE)

Artikel-Nummer RST Article Code RST Hersteller-Nummer Manufacturer Code	Artikel-Nummer RST Article Code RST Hersteller-Nummer Manufacturer Code	Hersteller Manufacturer	Gewinde Entry Thread	Klemmbereich Clamping Range (mm)		1/2	L (mm)	H max. (mm)	VPE PU
				≥	≤				
MS vern. / NP brass	1.4404 / 316L	bimed	NPT 3/8"	4.0	12.0	20/22	16.0	30.5	lose/loose
EBU01NBNC	EBU01NXC		NPT 1/2"	4.0	12.0	22/22	16.0	27.0	lose/loose
EBU1NBNC	EBU1NXC		NPT 1/2"	10.0	15.0	28/28	16.0	30.0	lose/loose
EBU12NBNC	EBU12NXC		NPT 3/4"	10.0	18.0	28/28	16.0	30.0	lose/loose
EBU2NBNC	EBU2NXC		NPT 3/4"	14.0	20.0	35/35	16.0	33.0	lose/loose
EBU23NBNC	EBU23NXC		NPT 1"	14.0	24.0	35/35	20.0	33.0	lose/loose
EBU3NBNC	EBU3NXC		NPT 1"	22.0	26.0	45/45	20.0	40.0	lose/loose
EBU34NBNC	EBU34NXC		NPT 1 1/4"	22.0	32.0	45/45	20.0	40.5	lose/loose
EBU4NBNC	EBU4NXC		NPT 1 1/4"	26.0	34.0	50/50	20.0	43.5	lose/loose
EBU45NBNC	EBU45NXC		NPT 1 1/2"	26.0	35.0	50/55	20.0	43.5	lose/loose
EBU5NBNC	EBU5NXC		NPT 1 1/2"	35.0	41.0	64/64	20.0	42.0	lose/loose
EBU56NBNC	EBU56NXC		NPT 2"	35.0	45.0	64/68	20.0	43.5	lose/loose
EBU6NBNC	EBU6NXC		NPT 2"	46.0	52.0	80/75	20.0	52.0	lose/loose
EBU67NBNC	EBU67NXC		NPT 2 1/2"	46.0	62.0	80/80	21.0	52.0	lose/loose
EBU7NBNC	EBU7NXC								

Weitere Produkte des Herstellers auf Anfrage. / Further products of the manufacturer on request.
Die entsprechenden Schutzkappen finden Sie auf Seite 150. / The corresponding shrouds you will find on page 150.





Material	Messing, vernickelt Edelstahl 1.4404 (weitere auf Anfrage)
Dichteinsatz	Silikon
Einsatztemperatur	-60°C bis +140°C
Schutzart	IP66 / IP68
ATEX-Kennzeichnung	Ex II 2 GD / Ex db IIC / Ex eb IIC / Ex tb IIIC Ex I M2 / Ex db I / Ex eb I
Hinweis	Ex e/d-Kabelverschraubung für armierte Kabel.

Material	Nickel Plated Brass Stainless Steel 316L (Further on Request)
Sealing	Silicone
Operating Temperature	-60°C to +140°C
Protection Class	IP66 / IP68
ATEX Marking	Ex II 2 GD / Ex db IIC / Ex eb IIC / Ex tb IIIC Ex I M2 / Ex db I / Ex eb I
Note	Ex e/d cable gland for armoured cable.

Für besondere Bedingungen oder Einschränkungen siehe entsprechende Produktdokumentation.

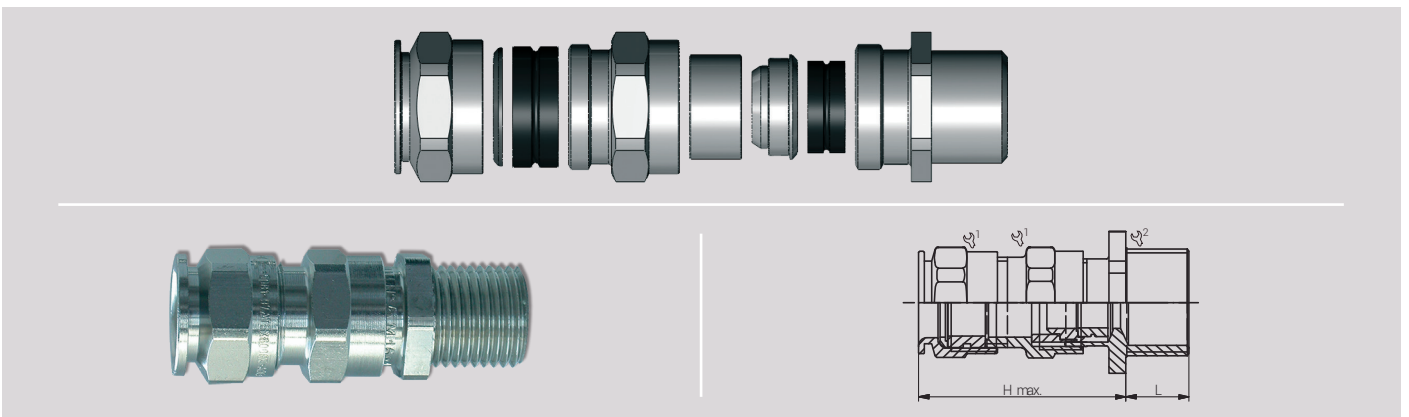
For specific conditions or limitations please see relevant product documentation.

Zulassungen / Approvals



Artikel-Nummer RST Article Code RST	Hersteller-Nummer Manufacturer Code	Artikel-Nummer RST Article Code RST	Hersteller-Nummer Manufacturer Code	Hersteller Manufacturer	Größe Size	Gewinde Entry Thread	Klemmbereich Kabelmantel ausen Clamping Range Outer Sheath (mm)		Klemmbereich Kabelmantel innen Clamping Range Inner Sheath (mm)		Klemmbereich Armierung Clamping Range Armour (mm)		L (mm)	H max. (mm)	VPE PU	
							≥	≤	≥	≤	≥	≤				
00846404V1*	ADE4M123NPN*	00846409V1*	ADE4M123SSN*	CAPRI	5	M12x1.5	7.0	12.0	4.5	8.0	0.2	0.90	19/19	15.0	46.0	lose/loose
00846574V1*	ADE4M161NPN*	00846579V1*	ADE4M161SSN*		4	M16x1.5	4.5	8.5	2.8	5.5	0.2	0.90	17/19	15.0	41.0	lose/loose
00846594V1*	ADE4M162NPN*	00846599V1*	ADE4M162SSN*		5	M16x1.5	7.0	12.0	4.5	8.0	0.2	0.90	19/19	15.0	46.0	lose/loose
00846504V1*	ADE4M163NPN*	00846509V1*	ADE4M163SSN*		6	M16x1.5	10.0	16.0	7.0	12.0	0.2	1.30	24/24	15.0	51.0	lose/loose
00846654V1	ADE4M200NPN	00846659V1*	ADE4M200SSN		4	M20x1.5	4.5	8.5	2.8	5.5	0.2	0.90	17/24	15.0	41.0	lose/loose
00846674V1	ADE4M201NPN	00846679V1*	ADE4M201SSN		5	M20x1.5	7.0	12.0	4.5	8.0	0.2	0.90	19/24	15.0	46.0	lose/loose
00846694V1	ADE4M202NPN	00846699V1*	ADE4M202SSN		6	M20x1.5	10.0	16.0	7.0	12.0	0.2	1.30	24/24	15.0	51.0	lose/loose
00846604V1	ADE4M203NPN	00846609V1*	ADE4M203SSN		7	M20x1.5	13.5	21.0	10.0	15.5	0.2	1.30	30/30	15.0	57.5	lose/loose
00846774V1	ADE4M251NPN	00846779V1*	ADE4M251SSN		6	M25x1.5	10.0	16.0	7.0	12.0	0.2	1.30	24/30	15.0	51.0	lose/loose
00846794V1	ADE4M252NPN	00846799V1*	ADE4M252SSN		7	M25x1.5	13.5	21.0	10.0	15.5	0.2	1.30	30/30	15.0	57.5	lose/loose
00846704V1	ADE4M253NPN	00846709V1*	ADE4M253SSN		8	M25x1.5	18.0	27.5	13.5	20.5	0.2	1.60	41/41	15.0	68.0	lose/loose
00846894V1	ADE4M322NPN	00846899V1*	ADE4M322SSN		8	M32x1.5	18.0	27.5	13.5	21.0	0.2	1.60	41/41	15.0	68.0	lose/loose
00846804V1	ADE4M323NPN	00846809V1*	ADE4M323SSN		9	M32x1.5	23.0	34.0	18.0	26.0	0.2	1.60	48/48	15.0	76.0	lose/loose
00846994V1*	ADE4M402NPN	00846999V1*	ADE4M402SSN		9	M40x1.5	23.0	34.0	18.0	27.5	0.2	1.60	48/48	15.0	76.0	lose/loose
00846904V1	ADE4M403NPN	00846909V1*	ADE4M403SSN		10	M40x1.5	29.0	41.0	23.0	34.0	0.2	2.00	55/55	15.0	88.0	lose/loose
00847094V1	ADE4M502NPN	00847099V1*	ADE4M502SSN		10	M50x1.5	29.0	41.0	23.0	34.0	0.2	2.00	55/55	16.0	88.0	lose/loose
00847004V1	ADE4M503NPN	00847009V1*	ADE4M503SSN		11	M50x1.5	35.0	48.0	29.0	41.0	0.2	2.50	64/64	16.0	97.0	lose/loose
00847294V1	ADE4M632NPN	00847299V1*	ADE4M632SSN	12	M63x1.5	42.0	56.0	35.0	48.0	0.2	2.50	72/72	17.0	102.0	lose/loose	
00847204V1	ADE4M633NPN	00847209V1*	ADE4M633SSN	13	M63x1.5	50.0	65.0	42.0	53.0	0.2	2.50	85/85	17.0	117.0	lose/loose	
00847394V1	ADE4M752NPN	00847399V1*	ADE4M752SSN	13	M75x1.5	50.0	65.0	42.0	56.0	0.2	2.50	85/85	18.0	117.0	lose/loose	
00847304V1	ADE4M753NPN	00847309V1*	ADE4M753SSN	14	M75x1.5	58.0	74.0	50.0	62.5	0.2	2.50	95/95	18.0	124.0	lose/loose	
00847594V1	ADE4M901NPN	00847599V1*	ADE4M901SSN	15	M90x2.0	66.0	83.0	58.0	74.0	0.2	3.20	110/110	22.0	133.0	lose/loose	
00847504V1	ADE4M902NPN	00847509V1*	ADE4M902SSN	16	M90x2.0	75.0	93.0	66.0	78.0	0.2	3.20	120/120	22.0	140.0	lose/loose	
00847574V1	ADE4M903NPN	00847579V1*	ADE4M903SSN	17	M90x2.0	85.0	104.0	66.0	83.0	0.2	3.20	135/120	22.0	140.0	lose/loose	
00847794V1	ADE4M1103NPN	00847799V1*	ADE4M1103SSN	17	M110x2.0	85.0	104.0	75.0	93.0	0.2	3.20	135/135	22.0	150.0	lose/loose	

* Nicht UL zugelassen. / * Not UL certified.
Weitere Produkte des Herstellers auf Anfrage. / Further products of the manufacturer on request.
Die entsprechenden Schutzkappen finden Sie auf Seite 149. / The corresponding shrouds you will find on page 149.





Material	Messing, vernickelt Edelstahl 1.4404 (weitere auf Anfrage)
Dichteinsatz	Silikon
Einsatztemperatur	-60°C bis +140°C
Schutzart	IP66 / IP68
ATEX-Kennzeichnung	Ex II 2 GD / Ex db IIC / Ex eb IIC / Ex tb IIIC Ex I M2 / Ex db I / Ex eb I
Hinweis	Ex e/d-Kabelverschraubung für armierte Kabel.

Material	Nickel Plated Brass Stainless Steel 316L (Further on Request)
Sealing	Silicone
Operating Temperature	-60°C to +140°C
Protection Class	IP66 / IP68
ATEX Marking	Ex II 2 GD / Ex db IIC / Ex eb IIC / Ex tb IIIC Ex I M2 / Ex db I / Ex eb I
Note	Ex e/d cable gland for armoured cable.

Für besondere Bedingungen oder Einschränkungen siehe entsprechende Produktdokumentation.

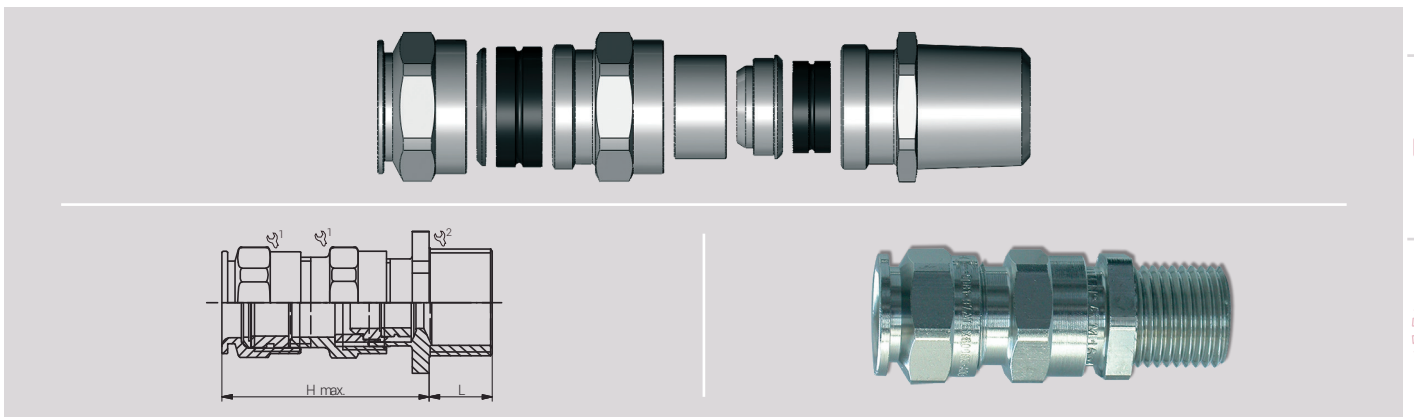
For specific conditions or limitations please see relevant product documentation.

Zulassungen / Approvals



Artikel-Nummer RST Article Code RST	Hersteller-Nummer Manufacturer Code	Artikel-Nummer RST Article Code RST	Hersteller-Nummer Manufacturer Code	Hersteller Manufacturer	Größe Size	Gewinde Entry Thread	Klemmbereich Kabelmantel ausen Clamping Range Outer Sheath (mm)		Klemmbereich Kabelmantel innen Clamping Range Inner Sheath (mm)		Klemmbereich Armierung Clamping Range Armour (mm)		L (mm)	H max. (mm)	VPE PU	
							≥	≤	≥	≤	≥	≤				
00848404V1*	ADE4N0253NPN*	00848409V1*	ADE4N0253SSN*	CAPRI	5	NPT 1/4"	7.0	12.0	4.5	8.0	0.2	0.90	19/19	16.6	46.0	lose/lose
00848574V1*	ADE4N0381NPN*	00848579V1*	ADE4N0381SSN*		4	NPT 3/8"	4.5	8.5	2.8	5.5	0.2	0.90	17/19	16.6	41.0	lose/lose
00848594V1*	ADE4N0382NPN*	00848599V1*	ADE4N0382SSN*		5	NPT 3/8"	7.0	12.0	4.5	8.0	0.2	0.90	19/19	16.6	46.0	lose/lose
00848504V1*	ADE4N0383NPN*	00848509V1*	ADE4N0383SSN*		6	NPT 3/8"	10.0	16.0	7.0	12.0	0.2	1.30	24/24	16.6	51.0	lose/lose
00848664V1	ADE4N0500NPN	00848669V1	ADE4N0500SSN		4	NPT 1/2"	4.5	8.5	2.8	5.5	0.2	0.90	17/24	22.2	41.0	lose/lose
00848674V1	ADE4N0501NPN	00848679V1	ADE4N0501SSN		5	NPT 1/2"	7.0	12.0	4.5	8.0	0.2	0.90	19/24	22.2	46.0	lose/lose
00848694V1	ADE4N0502NPN	00848699V1	ADE4N0502SSN		6	NPT 1/2"	10.0	16.0	7.0	12.0	0.2	1.30	24/24	22.2	51.0	lose/lose
00848604V1	ADE4N0503NPN	00848609V1	ADE4N0503SSN		7	NPT 1/2"	13.5	21.0	10.0	15.5	0.2	1.30	30/30	22.2	57.5	lose/lose
00848774V1	ADE4N0751NPN	00848779V1	ADE4N0751SSN		6	NPT 3/4"	10.0	16.0	7.0	12.0	0.2	1.30	24/30	22.5	51.0	lose/lose
00848794V1	ADE4N0752NPN	00848799V1	ADE4N0752SSN		7	NPT 3/4"	13.5	21.0	10.0	15.5	0.2	1.30	30/30	22.5	57.5	lose/lose
00848704V1	ADE4N0753NPN	00848709V1	ADE4N0753SSN		8	NPT 3/4"	18.0	27.5	13.5	20.5	0.2	1.60	41/41	22.5	68.0	lose/lose
00848894V1	ADE4N1002NPN	00848899V1	ADE4N1002SSN		8	NPT 1"	18.0	27.5	13.5	21.0	0.2	1.60	41/41	27.3	68.0	lose/lose
00848804V1	ADE4N1003NPN	00848809V1	ADE4N1003SSN		9	NPT 1"	23.0	34.0	18.0	26.0	0.2	1.60	48/48	27.3	76.0	lose/lose
00848994V1	ADE4N1252NPN	00848999V1	ADE4N1252SSN		9	NPT 1 1/4"	23.0	34.0	18.0	27.5	0.2	1.60	48/48	28.0	76.0	lose/lose
00848904V1	ADE4N1253NPN	00848909V1	ADE4N1253SSN		10	NPT 1 1/4"	29.0	41.0	23.0	34.0	0.2	2.00	55/55	28.0	88.0	lose/lose
00849094V1	ADE4N1502NPN	00849099V1	ADE4N1502SSN		10	NPT 1 1/2"	29.0	41.0	23.0	34.0	0.2	2.00	55/55	28.5	88.0	lose/lose
00849004V1	ADE4N1503NPN	00849009V1	ADE4N1503SSN		11	NPT 1 1/2"	35.0	48.0	29.0	41.0	0.2	2.50	64/64	28.5	97.0	lose/lose
00849294V1	ADE4N2002NPN	00849299V1	ADE4N2002SSN	12	NPT 2"	42.0	56.0	35.0	48.0	0.2	2.50	72/72	29.2	102.0	lose/lose	
00849204V1	ADE4N2003NPN	00849209V1	ADE4N2003SSN	13	NPT 2"	50.0	65.0	42.0	53.0	0.2	2.50	85/85	29.2	117.0	lose/lose	
00849494V1	ADE4N2502NPN	00849499V1	ADE4N2502SSN	13	NPT 2 1/2"	50.0	65.0	42.0	56.0	0.2	2.50	85/85	42.5	117.0	lose/lose	
00849404V1	ADE4N2503NPN	00849409V1	ADE4N2503SSN	14	NPT 2 1/2"	58.0	74.0	50.0	62.5	0.2	2.50	95/95	42.5	124.0	lose/lose	
00849594V1	ADE4N3001NPN	00849599V1	ADE4N3001SSN	15	NPT 3"	66.0	83.0	58.0	74.0	0.2	3.20	110/110	44.0	133.0	lose/lose	
00849504V1	ADE4N3002NPN	00849509V1	ADE4N3002SSN	16	NPT 3"	75.0	93.0	66.0	78.0	0.2	3.20	120/120	44.0	140.0	lose/lose	
00849604V1	ADE4N3503NPN	00849609V1	ADE4N3503SSN	16	NPT 3 1/2"	75.0	93.0	66.0	83.0	0.2	3.20	120/120	45.2	140.0	lose/lose	
00849704V1	ADE4N4003NPN	00849709V1	ADE4N4003SSN	17	NPT 4"	85.0	104.0	75.0	93.0	0.2	3.20	135/135	46.5	150.0	lose/lose	

* Nicht UL zugelassen. / * Not UL certified.
Weitere Produkte des Herstellers auf Anfrage. / Further products of the manufacturer on request.
Die entsprechenden Schutzkappen finden Sie auf Seite 149. / The corresponding shrouds you will find on page 149.





Material	Messing, blank (weitere auf Anfrage)
Dichteinsatz	Neopren (Silikon auf Anfrage)
Einsatztemperatur	-35°C bis +90°C (Silikon: -60°C bis +180°C)
Schutzart	IP66 / IP68
ATEX-Kennzeichnung	Ex II 1D 2G Ex d IIC Gb / Ex e IIC Gb / Ex ta IIIC Da
Hinweis	Ex e/d-Kabelverschraubung für armierte Kabel.

Material	Natural Brass (Further on Request)
Sealing	Neoprene (Silicone on Request)
Operating Temperature	-35°C to +90°C (Silicone: -60°C to +180°C)
Protection Class	IP66 / IP68
ATEX Marking	Ex II 1D 2G Ex d IIC Gb / Ex e IIC Gb / Ex ta IIIC Da
Note	Ex e/d cable gland for armoured cable.

Für besondere Bedingungen oder Einschränkungen siehe entsprechende Produktdokumentation.

For specific conditions or limitations please see relevant product documentation.

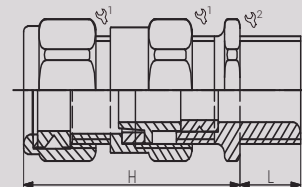
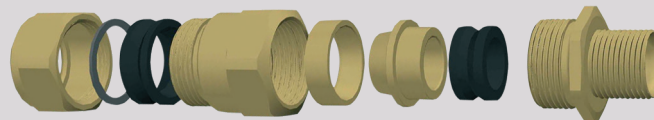
Zulassungen / Approvals



SIRA01ATEX1271X IECExSIR07.0097X TC RU C-GB.BH02.B.00693 GYJ11.1308X NCC 13.2186X 2627370

Artikel-Nummer RST Article Code RST	Hersteller-Nummer Manufacturer Code	Hersteller Manufacturer	Größe Size	Gewinde Entry Thread	Klemmbereich Kabelmantel aussen Clamping Range Outer Sheath (mm)		Klemmbereich Kabelmantel innen Clamping Range Inner Sheath (mm)		Klemmbereich Armierung Clamping Range Armour (mm)		$\frac{1}{2}$	L (mm)	H (mm)	VPE PU
					≥	≤	≥	≤	≥	≤				
77021120	E1WBF 16/M20	peppers	16	M20x1.5	8.4	13.5	3.5	8.4	0.90	0.90	24.0	16.0	58.0	lose/loose
77021121	E1WBF 20s/M20		20s	M20x1.5	12.9	16.0	8.0	11.7	0.90	1.25	24.0	16.0	58.0	lose/loose
77021122	E1WBF 20/M20		20	M20x1.5	15.5	21.1	6.7	14.0	0.90	1.25	30.0	16.0	58.0	lose/loose
77021125	E1WBF 25/M25		25	M25x1.5	20.3	27.4	13.0	20.0	1.25	1.60	38.0	16.0	58.0	lose/loose
77021132	E1WBF 32/M32		32	M32x1.5	26.7	34.0	19.0	26.3	1.60	2.00	46.0	16.0	65.0	lose/loose
77021140	E1WBF 40/M40		40	M40x1.5	33.0	40.6	25.0	32.2	1.60	2.00	55.0	16.0	72.0	lose/loose
77021150	E1WBF 50s/M50		50s	M50x1.5	39.4	46.7	31.5	38.2	2.00	2.50	65.0	16.0	73.0	lose/loose
77021151	E1WBF 50/M50		50	M50x1.5	45.7	53.2	36.5	44.1	2.00	2.50	65.0	16.0	73.0	lose/loose
77021163	E1WBF 63s/M63		63s	M63x1.5	52.1	59.5	42.5	50.1	2.50	2.50	80.0	19.0	76.0	lose/loose
77021164	E1WBF 63/M63		63	M63x1.5	58.4	65.8	49.5	56.0	2.50	2.50	80.0	19.0	76.0	lose/loose
77021175	E1WBF 75s/M75		75s	M75x1.5	64.8	72.2	54.5	62.0	2.50	2.50	90.0	19.0	82.0	lose/loose
77021176	E1WBF 75/M75		75	M75x1.5	71.1	78.0	60.5	68.0	2.50	2.50	90.0	19.0	82.0	lose/loose
77021180	E1WBF 80/M80		80	M80x2.0	77.0	84.0	62.2	72.0	3.15	3.15	104.0	25.0	110.0	lose/loose
77021181	E1WBF 80H/M80		80H	M80x2.0	79.6	90.0	62.2	72.0	3.15	3.15	104.0	25.0	110.0	lose/loose
77021185	E1WBF 85/M85		85	M85x2.0	79.6	90.0	69.0	78.0	3.15	3.15	104.0	25.0	110.0	lose/loose
77021190	E1WBF 90/M90		90	M90x2.0	88.0	96.0	74.0	84.0	3.15	3.15	114.0	25.0	110.0	lose/loose
77021191	E1WBF 90H/M90	90H	M90x2.0	92.0	102.0	74.0	84.0	3.15	3.15	114.0	25.0	110.0	lose/loose	
77021100	E1WBF 100/M100	100	M100x2.0	92.0	102.0	82.0	90.0	3.15	3.15	114.0	25.0	110.0	lose/loose	

Weitere Produkte des Herstellers auf Anfrage. / Further products of the manufacturer on request.





Material	Messing, blank (weitere auf Anfrage)
Dichteinsatz	Neopren (Silikon auf Anfrage)
Einsatztemperatur	-35°C bis +90°C (Silikon: -60°C bis +180°C)
Schutzart	IP66 / IP68
ATEX-Kennzeichnung	Ex II 1D 2G Ex d IIC Gb / Ex e IIC Gb / Ex ta IIIC Da
Hinweis	Ex e/d-Kabelverschraubung für armierte Kabel.

Material	Natural Brass (Further on Request)
Sealing	Neoprene (Silicone on Request)
Operating Temperature	-35°C to +90°C (Silicone: -60°C to +180°C)
Protection Class	IP66 / IP68
ATEX Marking	Ex II 1D 2G Ex d IIC Gb / Ex e IIC Gb / Ex ta IIIC Da
Note	Ex e/d cable gland for armoured cable.

Für besondere Bedingungen oder Einschränkungen siehe entsprechende Produktdokumentation.

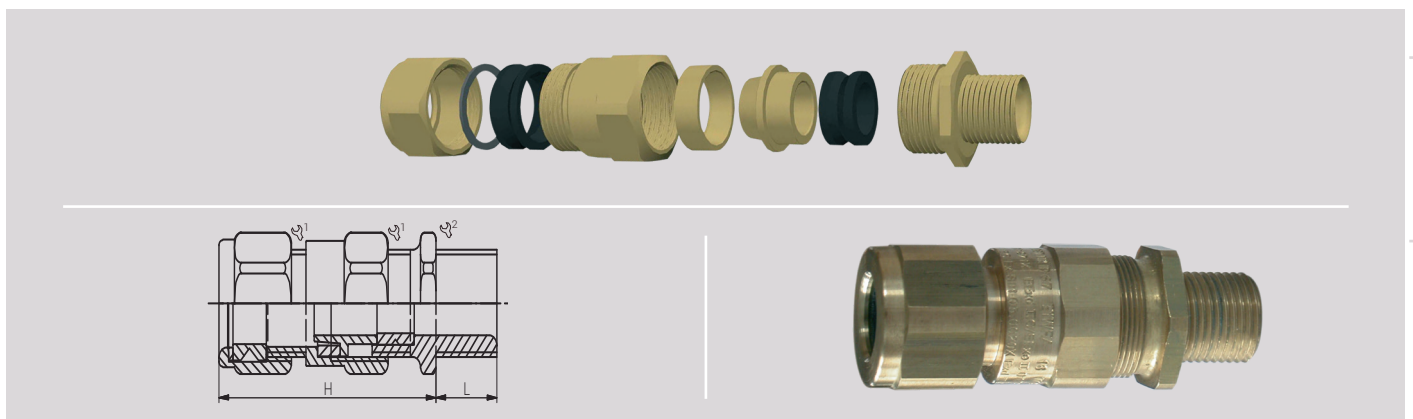
For specific conditions or limitations please see relevant product documentation.

Zulassungen / Approvals



Artikel-Nummer RST Article Code RST	Hersteller-Nummer Manufacturer Code	Hersteller Manufacturer	Größe Size	Gewinde Entry Thread	Klemmbereich Kabelmantel aussen Clamping Range Outer Sheath (mm)		Klemmbereich Kabelmantel innen Clamping Range Inner Sheath (mm)		Klemmbereich Armierung Clamping Range Armour (mm)		L (mm)	H (mm)	VPE PU	
					≥	≤	≥	≤	≥	≤				
77021301	E1WBF 16/050NPT	peppers	16	NPT 1/2"	8.4	13.5	3.5	8.4	0.90	0.90	24	16.0	58.0	lose/loose
77021302	E1WBF 16/075NPT		16	NPT 3/4"	8.4	13.5	3.5	8.4	0.90	0.90	24	16.0	58.0	lose/loose
77021303	E1WBF 20s/050NPT		20s	NPT 1/2"	12.9	16.0	8.0	11.7	0.90	0.90	24	16.0	58.0	lose/loose
77021304	E1WBF 20s/075NPT		20s	NPT 3/4"	12.9	16.0	8.0	11.7	0.90	0.90	24	16.0	58.0	lose/loose
77021305	E1WBF 20/050NPT		20	NPT 1/2"	15.5	21.1	6.7	14.0	0.90	0.90	30	16.0	58.0	lose/loose
77021306	E1WBF 20/075NPT		20	NPT 3/4"	15.5	21.1	6.7	14.0	0.90	0.90	30	16.0	58.0	lose/loose
77021307	E1WBF 25/075NPT		25	NPT 3/4"	20.3	27.4	13.0	20.0	1.25	1.25	38	16.0	58.0	lose/loose
77021308	E1WBF 25/100NPT		25	NPT 1"	20.3	27.4	13.0	20.0	1.25	1.25	38	16.0	58.0	lose/loose
77021309	E1WBF 32/100NPT		32	NPT 1"	26.7	34.0	19.0	26.3	1.60	1.60	46	16.0	65.0	lose/loose
77021310	E1WBF 32/125NPT		32	NPT 1 1/4"	26.7	34.0	19.0	26.3	1.60	1.60	46	16.0	65.0	lose/loose
77021311	E1WBF 40/125NPT		40	NPT 1 1/4"	33.0	40.6	25.0	32.2	1.60	1.60	55	16.0	72.0	lose/loose
77021312	E1WBF 40/150NPT		40	NPT 1 1/2"	33.0	40.6	25.0	32.2	1.60	1.60	55	16.0	72.0	lose/loose
77021313	E1WBF 50s/150NPT		50s	NPT 1 1/2"	39.4	46.7	31.5	38.2	2.00	2.00	65	16.0	73.0	lose/loose
77021314	E1WBF 50s/200NPT		50s	NPT 2"	39.4	46.7	31.5	38.2	2.00	2.00	65	16.0	73.0	lose/loose
77021315	E1WBF 50/200NPT		50	NPT 2"	45.7	53.2	36.5	44.1	2.00	2.00	65	16.0	73.0	lose/loose
77021316	E1WBF 63s/200NPT		63s	NPT 2"	52.1	59.5	42.5	50.1	2.50	2.50	80	19.0	76.0	lose/loose
77021317	E1WBF 63s/250NPT		63s	NPT 2 1/2"	52.1	59.5	42.5	50.1	2.50	2.50	80	19.0	76.0	lose/loose
77021318	E1WBF 63/250NPT		63	NPT 2 1/2"	58.4	65.8	49.5	56.0	2.50	2.50	80	19.0	76.0	lose/loose
77021319	E1WBF 75s/250NPT		75s	NPT 2 1/2"	64.8	72.2	54.5	62.0	2.50	2.50	90	19.0	82.0	lose/loose
77021320	E1WBF 75s/300NPT		75s	NPT 3"	64.8	72.2	54.5	62.0	2.50	2.50	90	19.0	82.0	lose/loose
77021321	E1WBF 75/300NPT		75	NPT 3"	71.1	78.0	60.5	68.0	2.50	2.50	90	19.0	82.0	lose/loose
77021322	E1WBF 80/300NPT		80	NPT 3"	77.0	84.0	62.2	72.0	3.15	3.15	104	25.0	110.0	lose/loose
77021323	E1WBF 80/350NPT		80	NPT 3 1/2"	77.0	84.0	62.2	72.0	3.15	3.15	104	25.0	110.0	lose/loose
77021324	E1WBF 80H/300NPT		80H	NPT 3"	79.6	90.0	62.2	72.0	3.15	3.15	104	25.0	110.0	lose/loose
77021325	E1WBF 80H/350NPT		80H	NPT 3 1/2"	79.6	90.0	62.2	72.0	3.15	3.15	104	25.0	110.0	lose/loose
77021326	E1WBF 85/300NPT		85	NPT 3"	79.6	90.0	69.0	78.0	3.15	3.15	104	25.0	110.0	lose/loose
77021327	E1WBF 85/350NPT		85	NPT 3 1/2"	79.6	90.0	69.0	78.0	3.15	3.15	104	25.0	110.0	lose/loose
77021328	E1WBF 90/350NPT		90	NPT 3 1/2"	88.0	96.0	74.0	84.0	3.15	3.15	114	25.0	110.0	lose/loose
77021329	E1WBF 90/400NPT		90	NPT 4"	88.0	96.0	74.0	84.0	3.15	3.15	114	25.0	110.0	lose/loose
77021330	E1WBF 90H/350NPT		90H	NPT 3 1/2"	92.0	102.0	74.0	84.0	3.15	3.15	114	25.0	110.0	lose/loose
77021331	E1WBF 90H/400NPT		90H	NPT 4"	92.0	102.0	74.0	84.0	3.15	3.15	114	25.0	110.0	lose/loose
77021332	E1WBF 100/350NPT		100	NPT 3 1/2"	92.0	102.0	82.0	90.0	3.15	3.15	114	25.0	110.0	lose/loose
77021333	E1WBF 100/400NPT		100	NPT 4"	92.0	102.0	82.0	90.0	3.15	3.15	114	25.0	110.0	lose/loose

Weitere Produkte des Herstellers auf Anfrage. / Further products of the manufacturer on request.





Material	Messing, vernickelt (weitere auf Anfrage)
Dichteinsatz	EPDM (Silikon auf Anfrage)
Einsatztemperatur	-40°C bis +100°C (Silikon: -65°C bis +220°C)
Schutzart	IP66 / IP68
ATEX-Kennzeichnung	Ex II 2 GD / Ex d IIC Gb / Ex e IIC Gb / Ex tb IIIC Db Ex I M2 / Ex d I Mb / Ex e I Mb
Hinweis	Ex e/d-Kabelverschraubung für armierte Kabel.

Material	Nickel Plated Brass (Further on Request)
Sealing	EPDM (Silicone on Request)
Operating Temperature	-40°C to +100°C (Silicone: -65°C to +220°C)
Protection Class	IP66 / IP68
ATEX Marking	Ex II 2 GD / Ex d IIC Gb / Ex e IIC Gb / Ex tb IIIC Db Ex I M2 / Ex d I Mb / Ex e I Mb
Note	Ex e/d cable gland for armoured cable.

Für besondere Bedingungen oder Einschränkungen siehe entsprechende Produktdokumentation.

For specific conditions or limitations please see relevant product documentation.

Zulassungen / Approvals

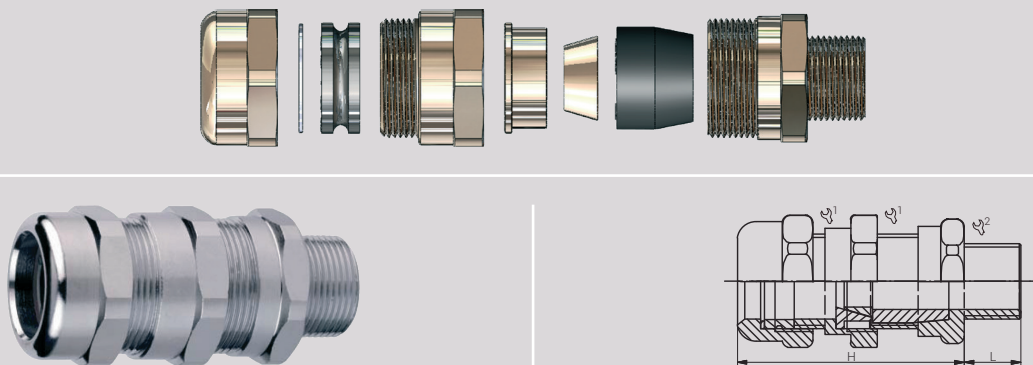


INERIS06ATEX0014X IECExINE10.0010X TC RU C-IT.АЯ45.В.00909

Artikel-Nummer RST Article Code RST	Hersteller-Nummer Manufacturer Code	Hersteller Manufacturer	Größe Size	Gewinde Entry Thread	Klemmbereich Kabelmantel aussen Clamping Range Outer Sheath (mm)		Klemmbereich Kabelmantel innen Clamping Range Inner Sheath (mm)		Klemmbereich Armierung Clamping Range Armour (mm)		1/2	L (mm)	H (mm)	VPE PU	
					≥	≤	≥	≤	≥	≤					
MS vern. / NP brass	MS vern. / NP brass														
RAD15KNP	KIT.RAD16.116.EP.ON		16	M16x1.5	5.0	15.0	4.0	10.0	0	0.5	24/24	15.0	58.0	lose/loose	
RAD16KNP	KIT.RAD16.120.EP.ON		16	M20x1.5	5.0	15.0	4.0	10.0	0	0.5	24/24	15.0	58.0	lose/loose	
RAD20M16KNP	KIT.RAD20.116.EP.ON		20	M16x1.5	10.0	19.0	5.5	10.5	0	0.5	32/30	15.0	64.0	lose/loose	
RAD20KNP	KIT.RAD20.120.EP.ON		20	M20x1.5	10.0	19.0	5.5	13.0	0	0.5	32/30	15.0	64.0	lose/loose	
RAD20M25KNP	KIT.RAD20.125.EP.ON		20	M25x1.5	10.0	19.0	5.5	13.0	0	0.5	32/30	15.0	64.0	lose/loose	
RAD25M20KNP	KIT.RAD25.120.EP.ON		25	M20x1.5	15.0	24.0	8.0	15.5	0	0.5	36/35	15.0	64.0	lose/loose	
RAD25KNP	KIT.RAD25.125.EP.ON		25	M25x1.5	15.0	24.0	8.0	18.0	0	0.5	36/35	15.0	64.0	lose/loose	
RAD32M25KNP	KIT.RAD32.125.EP.ON		32	M25x1.5	20.0	31.0	13.0	18.0	0	1.0	45/42	15.0	83.0	lose/loose	
RAD32KNP	KIT.RAD32.132.EP.ON		32	M32x1.5	20.0	31.0	13.0	24.0	0	1.0	45/42	15.0	83.0	lose/loose	
RAD40KNP	KIT.RAD40.140.EP.ON		40	M40x1.5	26.0	37.0	21.0	30.0	0	1.0	50/48	15.0	83.0	lose/loose	
RAD50M40KNP	KIT.RAD50.140.EP.ON		50	M40x1.5	31.0	43.0	24.0	33.0	0	1.0	57/55	15.0	83.0	lose/loose	
RAD50KNP	KIT.RAD50.150.EP.ON		50	M50x1.5	31.0	43.0	24.0	36.0	0	1.0	57/55	15.0	83.0	lose/loose	
RAD63M50KNP	KIT.RAD63.150.EP.ON		63	M50x1.5	42.0	53.0	36.0	42.0	0	1.0	67/68	15.0	83.0	lose/loose	
RAD63KNP	KIT.RAD63.163.EP.ON		63	M63x1.5	42.0	53.0	36.0	45.0	0	1.0	67/68	15.0	83.0	lose/loose	
RAD75M63KNP	KIT.RAD75.163.EP.ON		75	M63x1.5	52.0	64.0	45.0	54.0	0	1.0	80/80	15.0	83.0	lose/loose	
RAD75KNP	KIT.RAD75.175.EP.ON		75	M75x1.5	52.0	64.0	45.0	54.0	0	1.0	80/80	15.0	83.0	lose/loose	
RAD90AM75KNP	KIT.RAD90a.175.EP.ON		90a	M75x1.5	64.0	72.0	54.0	62.0	0	2.0	100/100	15.0	115.0	lose/loose	
RAD90AM90KNP	KIT.RAD90a.190.EP.ON		90a	M90x2.0	64.0	72.0	54.0	62.0	0	2.0	100/100	20.0	115.0	lose/loose	
RAD90BM75KNP	KIT.RAD90b.175.EP.ON		90b	M75x1.5	70.0	78.0	60.0	68.0	0	2.0	100/100	15.0	115.0	lose/loose	
RAD90BM90KNP	KIT.RAD90b.190.EP.ON		90b	M90x2.0	70.0	78.0	60.0	68.0	0	2.0	100/100	20.0	115.0	lose/loose	

Alle Verschraubungen werden als loses Kit mit mehreren Dichttringen geliefert.
All glands are supplied as loses kit with several sealing rings.

Weitere Produkte des Herstellers auf Anfrage. / Further products of the manufacturer on request.





Material	Messing, vernickelt (weitere auf Anfrage)
Dichteinsatz	EPDM (Silikon auf Anfrage)
Einsatztemperatur	-40°C bis +100°C (Silikon: -65°C bis +220°C)
Schutzart	IP66 / IP68
ATEX-Kennzeichnung	Ex II 2 GD / Ex d IIC Gb / Ex e IIC Gb / Ex tb IIIC Db Ex I M2 / Ex d I Mb / Ex e I Mb
Hinweis	Ex e/d-Kabelverschraubung für armierte Kabel.

Material	Nickel Plated Brass (Further on Request)
Sealing	EPDM (Silicone on Request)
Operating Temperature	-40°C to +100°C (Silicone: -65°C to +220°C)
Protection Class	IP66 / IP68
ATEX Marking	Ex II 2 GD / Ex d IIC Gb / Ex e IIC Gb / Ex tb IIIC Db Ex I M2 / Ex d I Mb / Ex e I Mb
Note	Ex e/d cable gland for armoured cable.

Für besondere Bedingungen oder Einschränkungen siehe entsprechende Produktdokumentation.

For specific conditions or limitations please see relevant product documentation.

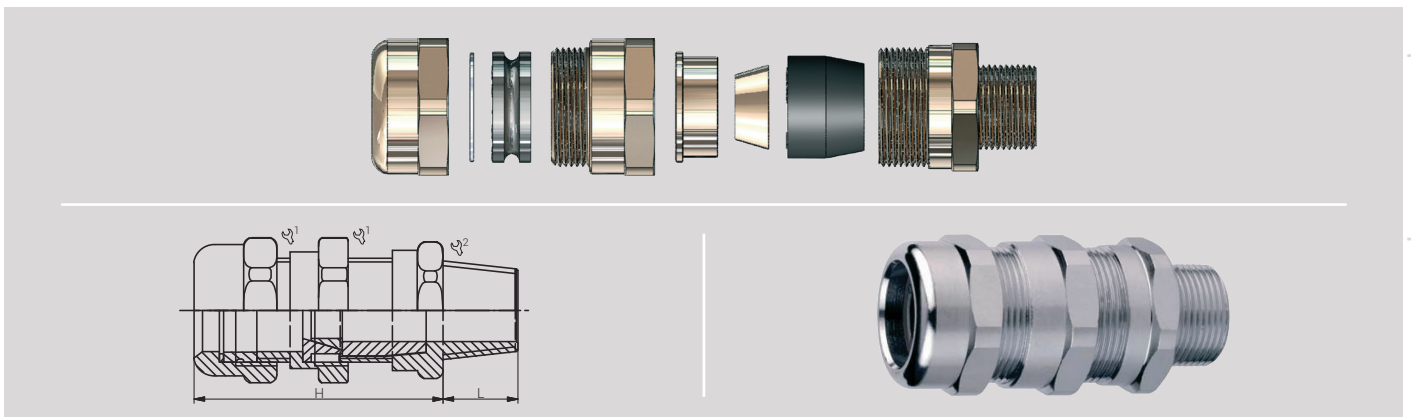
Zulassungen / Approvals



INERIS06ATEX0014X IECEXINE10.0010X TC RU C-IT.AЯ45.B.00909

Artikel-Nummer RST Article Code RST	Hersteller-Nummer Manufacturer Code	Hersteller Manufacturer	Größe Size	Gewinde Entry Thread	Klemmbereich Kabelmantel aussen Clamping Range Outer Sheath (mm)		Klemmbereich Kabelmantel innen Clamping Range Inner Sheath (mm)		Klemmbereich Armierung Clamping Range Armour (mm)			L (mm)	H (mm)	VPE PU
					≥	≤	≥	≤	≥	≤				
RAD160375KNP	KIT.RAD16.N16.EPON		16	NPT 3/8"	5.0	15.0	4.0	10.0	0	0.5	24/24	15.0	58.0	lose/lose
RAD050KNP	KIT.RAD16.N20.EPON		16	NPT 1/2"	5.0	15.0	4.0	10.0	0	0.5	24/24	18.0	58.0	lose/lose
RAD051KNP	KIT.RAD20.N20.EPON		20	NPT 1/2"	10.0	19.0	5.5	13.0	0	0.5	32/30	18.0	64.0	lose/lose
RAD20075KNP	KIT.RAD20.N25.EPON		20	NPT 3/4"	10.0	19.0	5.5	13.0	0	0.5	32/30	18.0	64.0	lose/lose
RAD075KNP	KIT.RAD25.N25.EPON		25	NPT 3/4"	15.0	24.0	8.0	18.0	0	0.5	36/35	18.0	64.0	lose/lose
RAD25100KNP	KIT.RAD25.N32.EPON		25	NPT 1"	15.0	24.0	8.0	18.0	0	0.5	36/35	22.0	64.0	lose/lose
RAD32100KNP	KIT.RAD32.N32.EPON		32	NPT 1"	20.0	31.0	13.0	24.0	0	1.0	45/42	22.0	83.0	lose/lose
RAD40125KNP	KIT.RAD40.N40.EPON		40	NPT 1 1/4"	26.0	37.0	21.0	30.0	0	1.0	50/48	22.0	83.0	lose/lose
RAD50150KNP	KIT.RAD50.N50.EPON		50	NPT 1 1/2"	31.0	43.0	24.0	36.0	0	1.0	57/55	24.0	83.0	lose/lose
RAD63200KNP	KIT.RAD63.N63.EPON		63	NPT 2"	42.0	53.0	36.0	45.0	0	1.0	67/68	24.0	83.0	lose/lose
RAD75250KNP	KIT.RAD75.N75.EPON		75	NPT 2 1/2"	52.0	64.0	45.0	54.0	0	1.0	80/80	28.0	83.0	lose/lose
RAD90A300KNP	KIT.RAD90a.N90.EPON		90a	NPT 3"	64.0	72.0	54.0	62.0	0	2.0	100/100	28.0	115.0	lose/lose
RAD90B300KNP	KIT.RAD90b.N90.EPON		90b	NPT 3"	70.0	78.0	60.0	68.0	0	2.0	100/100	28.0	115.0	lose/lose

Alle Verschraubungen werden als loseas Kit mit mehreren Dichttringen geliefert.
All glands are supplied as loses kit with several sealing rings.
Weitere Produkte des Herstellers auf Anfrage. / Further products of the manufacturer on request.



GAMMA X UNIVERSAL / M



Material Messing, vernickelt (weitere auf Anfrage)
Dichteinsatz Chloropren (Silikon auf Anfrage)
O-Ring Perbunan (Silikon auf Anfrage)
Einsatztemperatur -40°C bis +100°C
 (Silikon: -60°C bis +130°C)

Schutzart IP66 / IP68
ATEX-Kennzeichnung Ex II 2 GD
 Ex d IIC Gb / Ex e IIC Gb / Ex tb IIIC Db

Besonderheiten Die Gamma X Universal ist mit einem zusätzlichen Konusring ausgestattet, der es erlaubt, neben SWA-Kabeln, auch SWB- oder STA-Kabel zu montieren.

Hinweis Ex e/d-Kabelverschraubung für armierte Kabel.

Material Nickel Plated Brass (Further on Request)
Sealing Chloroprene (Silicone on Request)
O-Ring Perbunan (Silicone on Request)
Operating Temperature -40°C to +100°C
 (Silicone: -60°C to +130°C)

Protection Class IP66 / IP68
ATEX Marking Ex II 2 GD
 Ex d IIC Gb / Ex e IIC Gb / Ex tb IIIC Db

Special The Gamma X Universal is equipped with an additional cone ring, which allows to use it with SWA cables and as well SWB and STA cables.

Note Ex e/d cable gland for armoured cable.

Für besondere Bedingungen oder Einschränkungen siehe entsprechende Produktdokumentation.

For specific conditions or limitations please see relevant product documentation.

Zulassungen / Approvals



CES113ATEX033X IECEXCES13.0013X E474828 TC RU C-TR-AA87.B.00941 DNV 12.0053X E-14044

Artikel-Nummer RST Article Code RST	Hersteller-Nummer Manufacturer Code	Artikel-Nummer RST Article Code RST	Hersteller-Nummer Manufacturer Code	Hersteller Manufacturer	Gewinde Entry Thread	Klemmbereich Außen Outer Clamping Range (mm)		Klemmbereich Innen Inner Clamping Range (mm)		Klemmbereich Armierung Clamping Range Armour (mm)		1/2/3	L (mm)	H max. (mm)	VPE PU
						≥	≤	≥	≤	Armierung Standard Armor Standard	Armierung Red. Armor Red.				
MS vern. / NP brass		1.4404 / 316L		bimed	M16x1.5	6.0	12.0	3.0	8.5	0.7 - 1.20	0.2 - 0.5	22/26/26	16.0	47.5	lose/lose
KBAU01SM16	KBAU01SMBNC	KXAU01SM16	KBAU01SMXC		M16x1.5	8.5	16.0	6.0	12.0	0.7 - 1.25	0.2 - 0.5	25/29/29	16.0	50.0	lose/lose
KBAU1SM20	KBAU1SMBNC	KXAU1SM20	KBAU1SMXC		M20x1.5	6.0	12.0	3.0	8.5	0.7 - 1.20	0.2 - 0.5	24/26/26	16.0	47.5	lose/lose
KBAU1M20	KBAU1MBNC	KXAU1M20	KBAU1MXC		M20x1.5	8.5	16.0	6.0	12.0	0.7 - 1.25	0.2 - 0.5	25/29/29	16.0	49.0	lose/lose
KBAU1LM20	KBAU1LMBNC	KXAU1LM20	KBAU1LMXC		M20x1.5	12.0	20.0	8.5	14.5	0.9 - 1.30	0.2 - 0.5	28/30/32	16.0	52.0	lose/lose
KBAU2SM25	KBAU2SMBNC	KXAU2SM25	KBAU2SMXC		M25x1.5	8.5	16.0	6.0	12.0	0.7 - 1.25	0.2 - 0.5	29/29/29	18.0	50.5	lose/lose
KBAU2M25	KBAU2MBNC	KXAU2M25	KBAU2MXC		M25x1.5	12.0	21.0	8.5	16.0	0.7 - 1.20	0.5 - 0.7	32/34/34	18.0	54.5	lose/lose
KBAU2LM25	KBAU2LMBNC	KXAU2LM25	KBAU2LMXC		M25x1.5	16.0	26.0	12.0	20.0	1.3 - 1.70	0.2 - 0.5	36/40/40	18.0	60.5	lose/lose
KBAU3SM32	KBAU3SMBNC	KXAU3SM32	KBAU3SMXC		M32x1.5	16.0	26.0	12.0	20.0	1.3 - 1.70	0.2 - 0.5	40/40/40	18.0	62.0	lose/lose
KBAU3M32	KBAU3MBNC	KXAU3M32	KBAU3MXC		M32x1.5	20.0	33.0	15.0	26.0	1.2 - 1.80	0.2 - 0.8	48/52/52	18.0	78.5	lose/lose
KBAU4SM40	KBAU4SMBNC	KXAU4SM40	KBAU4SMXC		M40x1.5	20.0	33.0	15.0	26.0	1.2 - 1.80	0.2 - 0.8	48/52/52	18.0	78.5	lose/lose
KBAU4M40	KBAU4MBNC	KXAU4M40	KBAU4MXC		M40x1.5	29.0	41.0	20.0	32.0	1.6 - 2.20	0.2 - 0.8	55/60/60	18.0	89.5	lose/lose
KBAU5SM50	KBAU5SMBNC	KXAU5SM50	KBAU5SMXC		M50x1.5	33.0	48.0	22.0	35.0	2.0 - 2.80	0.2 - 1.0	60/70/75	18.0	96.5	lose/lose
KBAU5M50	KBAU5MBNC	KXAU5M50	KBAU5MXC		M50x1.5	36.0	52.0	27.0	41.0	1.8 - 2.80	0.3 - 1.4	70/70/74	18.0	100.0	lose/lose
KBAU6SM63	KBAU6SMBNC	KXAU6SM63	KBAU6SMXC		M63x1.5	43.0	57.0	35.0	45.0	1.8 - 2.80	0.3 - 1.0	75/80/80	20.0	106.0	lose/lose
KBAU6M63	KBAU6MBNC	KXAU6M63	KBAU6MXC		M63x1.5	47.0	60.0	40.0	52.0	1.8 - 2.80	0.6 - 1.5	85/85/85	20.0	108.0	lose/lose
KBAU7SM75	KBAU7SMBNC	KXAU7SM75	KBAU7SMXC		M75x1.5	47.0	60.0	40.0	52.0	1.8 - 2.80	0.6 - 1.5	85/85/85	20.0	108.0	lose/lose
KBAU7M75	KBAU7MBNC	KXAU7M75	KBAU7MXC		M75x1.5	54.0	70.0	45.0	60.0	1.0 - 2.30	0.2 - 1.2	90/95/100	20.0	125.0	lose/lose
KBAU8SM90	KBAU8SMBNC	KXAU8SM90	KBAU8SMXC	M90x1.5	54.0	70.0	45.0	60.0	1.0 - 2.30	0.2 - 1.2	95/95/100	20.0	124.0	lose/lose	

Weitere Produkte des Herstellers auf Anfrage. / Further products of the manufacturer on request.
 Die entsprechenden Schutzkappen finden Sie auf Seite 150. / The corresponding shrouds you will find on page 150.





Material	Messing, vernickelt (weitere auf Anfrage)
Dichteinsatz	Chloropren (Silikon auf Anfrage)
O-Ring	Perbunan (Silikon auf Anfrage)
Einsatztemperatur	-40°C bis +100°C (Silikon: -60°C bis +130°C)
Schutzart	IP66 / IP68
ATEX-Kennzeichnung	Ex d IIC Gb / Ex e IIC Gb / Ex tb IIIC Db
Besonderheiten	Die Gamma X Universal ist mit einem zusätzlichen Konusring ausgestattet, der es erlaubt, neben SWA-Kabeln, auch SWB- oder STA-Kabel zu montieren.
Hinweis	Ex e/d-Kabelverschraubung für armierte Kabel.

Material	Nickel Plated Brass (Further on Request)
Sealing	Chloroprene (Silicone on Request)
O-Ring	Perbunan (Silicone on Request)
Operating Temperature	-40°C to +100°C (Silicone: -60°C to +130°C)
Protection Class	IP66 / IP68
ATEX Marking	Ex II 2 GD Ex d IIC Gb / Ex e IIC Gb / Ex tb IIIC Db
Special	The Gamma X Universal is equipped with an additional cone ring, which allows to use it with SWA cables and as well SWB and STA cables.
Note	Ex e/d cable gland for armoured cable.

Für besondere Bedingungen oder Einschränkungen siehe entsprechende Produktdokumentation.

For specific conditions or limitations please see relevant product documentation.

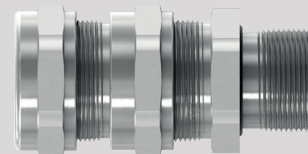
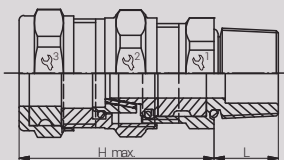
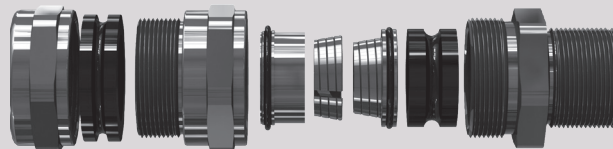
Zulassungen / Approvals



CESI13ATEX033X IECExCES13.0013X E474828 TC RU C-TR.AA87.B.00941 DNV 12.0053X E-14044

Artikel-Nummer RST Article Code RST	Hersteller-Nummer Manufacturer Code	Artikel-Nummer RST Article Code RST	Hersteller-Nummer Manufacturer Code	Hersteller Manufacturer	Gewinde Entry Thread	Klemmbereich Außen Outer Clamping Range (mm)		Klemmbereich Innen Inner Clamping Range (mm)		Klemmbereich Armierung Clamping Range Armour (mm)		L (mm)	H max. (mm)	VPE PU	
						≥	≤	≥	≤	Armierung Standard Armor Standard	Armierung Red. Armor Red.				
MS vern. / NP brass		1.4404 / 316L		bimed	NPT 3/8"	6.0	12.0	3.0	8.5	0.7 - 1.20	0.2 - 0.5	22/26/26	16.0	47.5	lose/loose
KBAU01SN38	KBAU01SNBC	KXAU01SN38	KBAU01SNXC		NPT 3/8"	8.5	16.0	6.0	12.0	0.7 - 1.25	0.2 - 0.5	25/29/29	16.0	50.0	lose/loose
KBAU1SN12	KBAU1SNBC	KXAU1SN12	KBAU1SNXC		NPT 1/2"	6.0	12.0	3.0	8.5	0.7 - 1.20	0.2 - 0.5	24/26/26	16.0	47.5	lose/loose
KBAU1N12	KBAU1NBC	KXAU1N12	KBAU1NXC		NPT 1/2"	8.5	16.0	6.0	12.0	0.7 - 1.25	0.2 - 0.5	25/29/29	16.0	49.0	lose/loose
KBAU1LN12	KBAU1LNBC	KXAU1LN12	KBAU1LNXC		NPT 1/2"	12.0	20.0	8.5	14.5	0.9 - 1.30	0.2 - 0.5	28/30/32	16.0	52.0	lose/loose
KBAU2SN34	KBAU2SNBC	KXAU2SN34	KBAU2SNXC		NPT 3/4"	8.5	16.0	6.0	12.0	0.7 - 1.25	0.2 - 0.5	29/29/29	18.0	50.5	lose/loose
KBAU2N34	KBAU2NBC	KXAU2N34	KBAU2NXC		NPT 3/4"	12.0	21.0	8.5	16.0	0.7 - 1.20	0.5 - 0.7	32/34/34	18.0	54.5	lose/loose
KBAU2LN34	KBAU2LNBC	KXAU2LN34	KBAU2LNXC		NPT 3/4"	16.0	26.0	12.0	20.0	1.3 - 1.70	0.2 - 0.5	36/40/40	16.0	60.5	lose/loose
KBAU3SN100	KBAU3SNBC	KXAU3SN100	KBAU3SNXC		NPT 1"	16.0	26.0	12.0	20.0	1.3 - 1.70	0.2 - 0.5	40/40/40	21.0	62.0	lose/loose
KBAU3N100	KBAU3NBC	KXAU3N100	KBAU3NXC		NPT 1"	20.0	33.0	15.0	26.0	1.2 - 1.80	0.2 - 0.8	48/52/52	21.0	78.5	lose/loose
KBAU4SN114	KBAU4SNBC	KXAU4SN114	KBAU4SNXC		NPT 1 1/4"	20.0	33.0	15.0	26.0	1.3 - 1.70	0.2 - 0.5	48/52/52	21.0	78.5	lose/loose
KBAU4N114	KBAU4NBC	KXAU4N114	KBAU4NXC		NPT 1 1/4"	29.0	41.0	20.0	32.0	1.2 - 1.80	0.2 - 0.8	55/60/60	18.0	89.5	lose/loose
KBAU5SN112	KBAU5SNBC	KXAU5SN112	KBAU5SNXC		NPT 1 1/2"	33.0	48.0	22.0	35.0	2.0 - 2.80	0.2 - 1.0	60/70/75	21.0	96.5	lose/loose
KBAU5N112	KBAU5NBC	KXAU5N112	KBAU5NXC		NPT 1 1/2"	36.0	52.0	27.0	41.0	1.8 - 2.80	0.3 - 1.4	70/70/74	21.0	100.0	lose/loose
KBAU6SN200	KBAU6SNBC	KXAU6SN200	KBAU6SNXC		NPT 2"	43.0	57.0	35.0	45.0	1.8 - 2.80	0.3 - 1.0	75/80/80	20.0	106.0	lose/loose
KBAU6N200	KBAU6NBC	KXAU6N200	KBAU6NXC		NPT 2"	47.0	60.0	40.0	52.0	1.8 - 2.80	0.6 - 1.5	85/85/85	21.0	108.0	lose/loose
KBAU7SN212	KBAU7SNBC	KXAU7SN212	KBAU7SNXC	NPT 2 1/2"	47.0	60.0	40.0	52.0	1.8 - 2.80	0.6 - 1.5	85/85/85	21.0	108.0	lose/loose	
KBAU7N212	KBAU7NBC	KXAU7N212	KBAU7NXC	NPT 2 1/2"	54.0	70.0	45.0	60.0	1.0 - 2.30	0.2 - 1.2	90/95/100	20.0	125.0	lose/loose	
KBAU8SN300	KBAU8SNBC	KXAU8SN300	KBAU8SNXC	NPT 3"	54.0	70.0	45.0	60.0	1.0 - 2.30	0.2 - 1.2	95/95/100	21.0	124.0	lose/loose	

Weitere Produkte des Herstellers auf Anfrage. / Further products of the manufacturer on request.
Die entsprechenden Schutzkappen finden Sie auf Seite 150. / The corresponding shrouds you will find on page 150.





Typ / Type	Bild / Picture	Material / Material	Seite / Page
DAE / M PBE / M		Polyamid 6 Edelstahl (1.4305/1.4404) Polyamide 6 Stainless Steel (303/316L)	66
DAE 2. GEN. / M PBE 2. GEN. / M		Polyamid 6 Polyamide 6	67
UL-DAE / M UL-PBE / M		Polyamid 66 Polycarbonat Edelstahl (1.4305/1.4404) Polyamide 66 Polycarbonate Stainless Steel (303/316L)	68
SNAP-DAE 2. GEN. SNAP PBE 2. GEN.		Polyamid 6 Polyamide 6	69
M40 DAE / M M40 PBE / M		Polycarbonat Edelstahl (1.4305/1.4404) Polycarbonate Stainless Steel (303/316L)	70
EX DAE / M EX PBE / M		Edelstahl (1.4305/1.4404) Stainless Steel (303/316L)	71
DAE-KV / M / PG PBCG / M / PG		Polyamid 6 Messing, vernickelt Polyamide 6 Nickel Plated Brass	72
MINI-ENTWÄSSERUNGSTUTZEN / M MINI DRAIN PLUG / M		Polyamid 6 Polyamide 6	73
SICHERHEITS-DAE / M SAFETY PBE / M		Polyamid 66 Polyamide 66	74
B/D / M / NPT		Messing, vernickelt / Nickel Plated Brass Messing / Brass Edelstahl / Stainless Steel Aluminium / Aluminium Polyamid glasfaserverstärkt / Glas fibred Nylon	75
B/D / M / NPT		Messing, vernickelt / Nickel Plated Brass Messing / Brass Edelstahl / Stainless Steel Aluminium / Aluminium Polyamid glasfaserverstärkt / Glas fibred Nylon	76

DAE / M / PBE / M

Material	Polyamid 6 Edelstahl (1.4305/1.4404)
Membran	Acryl-CoPolymer
Flachdichtung	Perbunan - bei Polyamid
O-Ring	Perbunan - bei Edelstahl
Einsatztemperatur	Polyamid: -40°C bis +100°C Edelstahl: -40°C bis +105°C
Schutzart	IP66 / IP68 / IP69k
Hinweis	Druckausgleichselement zur Vermeidung von Kondenswasser in hoch abgedichteten Gehäusen. UV-geprüft nach ISO4892-2 bzw. UL514B § 8.26.7.

Material	Polyamide 6 Stainless Steel (303/316L)
Membrane	Acryl-CoPolymer
Flat Sealing Washer	Perbunan - at Polyamide
O-Ring	Perbunan - at Stainless Steel
Operating Temperature	Polyamide: -40°C to +100°C Stainless Steel: -40°C to +105°C
Protection Class	IP66 / IP68 / IP69k
Note	Pressure balance element to avoid water condensation in highly sealed enclosures. UV proofed rel. to ISO4892-2 or UL514B § 8.26.7.

Für besondere Bedingungen oder Einschränkungen siehe entsprechende Produktdokumentation.

For specific conditions or limitations please see relevant product documentation.

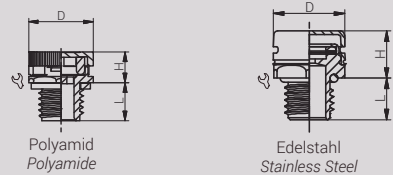
Zulassungen / Approvals



Artikelgenaue Zuordnung siehe Seite 175 bis 192.
Article-based allocation see page 175 to 192.

Artikel Article	Membrantyp Membrane Type	Luftdurchlass Air Flow ΔP= 70 mbar l/h (mind.)	Gewinde Entry Thread		L (mm)	H (mm)	D (mm)	VPE PU	
Polyamid / Polyamide									
RAL7035	ähnlich RAL9005								
11087112	13087112	S	16	M12x1.0	17	6.6	7.6	18.5	lose / loose
11086512	13086512	S	16	M12x1.5	17	6.0	7.6	18.5	lose / loose
11087512	13087512	S	16	M12x1.5	17	10.0	7.6	18.5	lose / loose
Edelstahl 1.4305 / Stainless Steel 303									
90000512	-	S	16	M12x1.5	17	10.0	11.0	18.8	lose / loose
90000514	-	S	16	M12x1.5	17	6.0	11.0	18.8	lose / loose
Edelstahl 1.4404 / Stainless Steel 316L									
90001512	-	S	16	M12x1.5	17	10.0	11.0	18.8	lose / loose
900015140	-	S	16	M12x1.5	17	6.0	11.0	18.8	lose / loose

Funktionsvideo unter www.rst.eu. / Video offering detailed information under www.rst.eu.



Material	Polyamid 6
Membran	Acryl-CoPolymer
O-Ring	Perbunan
Einsatztemperatur	-40°C bis +100°C
Schutzart	IP66 / IP68 / IP69k
Hinweis	Druckausgleichselement zur Vermeidung von Kondenswasser in hoch abgedichteten Gehäusen. Mit erhöhtem Luftdurchlass. UV-geprüft nach UL514B § 8.26.7.

Material	Polyamide 6
Membrane	Acryl-CoPolymer
O-Ring	Perbunan
Operating Temperature	-40°C to +100°C
Protection Class	IP66 / IP68 / IP69k
Note	Pressure balance element to avoid water condensation in highly sealed enclosures. With improved air flow. UV proofed rel. to UL514B § 8.26.7.

Für besondere Bedingungen oder Einschränkungen siehe entsprechende Produktdokumentation.

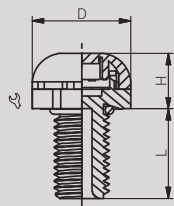
For specific conditions or limitations please see relevant product documentation.

Zulassungen / Approvals



Artikel Article			Membran- typ Membrane Type	Luftdurchlass Air Flow $\Delta P=70$ mbar l/h (mind.)	Gewinde Entry Thread		L (mm)	H (mm)	D (mm)	VPE PU
RAL7035	RAL7001	RAL9005								
11087506G2	12087506G2	13087506G2	M	15	M6x0.75	10	10.0	6.15	11.0	lose / loose
11087508G2	12087508G2	13087508G2	M	21	M8x1.00	12	10.0	6.15	13.0	lose / loose
11087512G2	12087512G2	13087512G2	M	25	M12x1.5	17	10.0	6.15	18.8	lose / loose

Funktionsvideo unter www.rst.eu. / Video offering detailed information under www.rst.eu.



UL-DAE / M / UL-PBE / M

Material	Polyamid 66 Polycarbonat Edelstahl 1.4305
Membran	Acryl-CoPolymer
O-Ring	Perbunan - M12x1.5
Flachdichtung	Perbunan - M40x1.5
Einsatztemperatur	Kunststoff: -40°C bis +100°C Edelstahl: -40°C bis +105°C
Schutzart	M12x1.5: IP66 / IP67 / IP69k M40x1.5: IP66 / IP67
Hinweis	Druckausgleichselement zur Vermeidung von Kondenswasser in hoch abgedichteten Gehäusen. Mit hohem Luftdurchlass. Geprüft und zugelassen nach UL508A.

Material	Polyamide 66 Polycarbonate Stainless Steel 303
Membrane	Acryl-CoPolymer
O-Ring	Perbunan - M12x1.5
Flat Sealing Washer	Perbunan - M40x1.5
Operating Temperature	Plastic -40°C to +100°C Stainless Steel: -40°C to +105°C
Protection Class	M12x1.5: IP66 / IP67 / IP69k M40x1.5: IP66 / IP67
Note	Pressure balance element to avoid water condensation in highly sealed enclosures. With high air flow. Tested and approved according to UL508A.

Für besondere Bedingungen oder Einschränkungen siehe entsprechende Produktdokumentation.

For specific conditions or limitations please see relevant product documentation.

Zulassungen / Approvals



Artikelgenaue Zuordnung siehe Seite 175 bis 192.
Article-based allocation see page 175 to 192.

Artikel Article	Membrantyp Membrane Type	Luftdurchlass Air Flow $\Delta P = 70 \text{ mbar}$ l/h (mind.)	Gewinde Entry Thread		L (mm)	H (mm)	D (mm)	VPE PU
--------------------	-----------------------------	--	-------------------------	--	-----------	-----------	-----------	-----------

Polyamid 66 / Polyamide 66

RAL7035	ähnlich RAL9005								
11086512HLD	13086512HLD	H	120	M12x1.5	17	6.0	7.6	18.5	lose / loose
11087512HLD	13087512HLD	H	120	M12x1.5	17	10.0	7.6	18.5	lose / loose

Polycarbonat / Polycarbonate

RAL7035	ähnlich RAL9005								
11087540HLD*	13087540HLD*	H	1350	M40x1.5	-	18.0	15.5	55.3	lose / loose

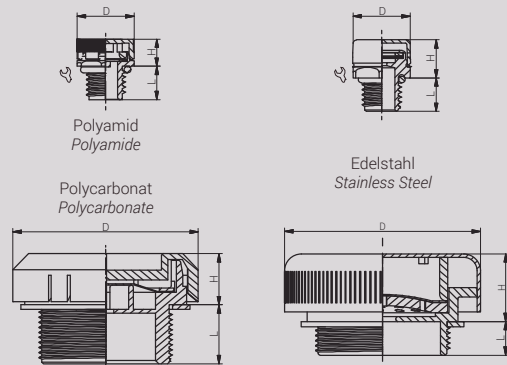
Edelstahl 1.4305 / Stainless Steel 303

90000512HLD	-	H	120	M12x1.5	17	10.0	11.0	18.8	lose / loose
90000540HLD*	-	H	1350	M40x1.5	-	10.0	20.7	58.0	lose / loose

Funktionsvideo unter www.rst.eu. / Video offering detailed information under www.rst.eu.

* Lieferung inkl. Gegenmutter.

* Supplied incl. locknut.



SNAP-DAE 2. GEN. / SNAP PBE 2. GEN.

Material	Polyamid 6
Membran	Acryl-CoPolymer
Flachdichtung	Perbunan
Einsatztemperatur	-40°C bis +100°C
Schutzart	M8 = IP68 M12 = IP66 / IP68
Hinweis	Schnellmontage-Druckausgleichselement zur Vermeidung von Kondenswasser in hoch abgedichteten Gehäusen. Mit erhöhtem Luftdurchlass. UV-geprüft nach UL514B § 8.26.7.

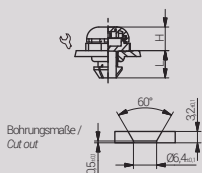
Material	Polyamide 6
Membrane	Acryl-CoPolymer
Flat Sealing Washer	Perbunan
Operating Temperature	-40°C to +100°C
Protection Class	M8 = IP68 M12 = IP66 / IP68
Note	Pressure balance element to avoid water condensation in highly sealed enclosures. With improved air flow. UV proofed rel. to UL514B § 8.26.7.

Für besondere Bedingungen oder Einschränkungen siehe entsprechende Produktdokumentation.

For specific conditions or limitations please see relevant product documentation.

Zulassungen / Approvals 

Artikel Article			Membrantyp Membrane Type	Luftdurchlass Air Flow $\Delta P = 70 \text{ mbar}$ l/h (mind.)	Größe Size		L (mm)	H (mm)	VPE PU
RAL7035	RAL7001	RAL9005							
11086012G2	12086012G2	13086012G2	M	15.0	M 8	12	7.5	6.15	lose / loose
11086013G2	12086013G2	13086013G2	M	25.0	M 12	17	7.5	6.15	lose / loose



M40 DAE / M / M40 PBE / M

Material	Polycarbonat Edelstahl 1.4305
Membran Flachdichtung	Acryl-CoPolymer Perbunan
Einsatztemperatur	Polycarbonat: -40°C bis +100°C Edelstahl: -40°C bis +105°C
Schutzart	IP66 / IP67
Hinweis	Druckausgleichselement zur Vermeidung von Kondenswasser in hoch abgedichteten Gehäusen. Mit hohem Luftdurchlass. Lieferung inkl. Gegenmutter.

Material	Polycarbonate Stainless Steel 303
Membrane Flat Sealing Washer	Acryl-CoPolymer Perbunan
Operating Temperature	Polycarbonate: -40°C to +100°C Stainless Steel: -40°C to +105°C
Protection Class	IP66 / IP67
Note	Pressure balance element to avoid water condensation in highly sealed enclosures. With high air flow. Supplied with locknut.

Für besondere Bedingungen oder Einschränkungen siehe entsprechende Produktdokumentation.

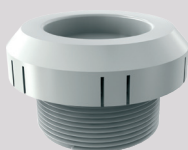
For specific conditions or limitations please see relevant product documentation.

Zulassungen / Approvals

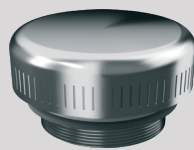


Artikel Article	Membrantyp Membrane Type	Luftdurchlass Air Flow	Gewinde Entry Thread	L (mm)	H (mm)	D (mm)	VPE PU
Polycarbonat / Polycarbonate							
RAL7035	ähnlich RAL9005						
11087540	13087540	H	M40x1.5	18.0	15.5	55.3	lose / loose
Edelstahl 1.4305 / Stainless Steel 303							
90000540	-	H	M40x1.5	10.0	20.7	58.0	lose / loose

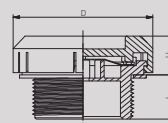
Funktionsvideo unter www.rst.eu. / Video offering detailed information under www.rst.eu.



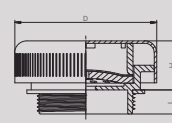
PC RAL 7035



Edelstahl
Stainless Steel



Polycarbonat
Polycarbonate



Edelstahl
Stainless Steel



Material	Edelstahl (1.4305/1.4404)
Membran	Acryl-CoPolymer
O-Ring	Perbunan
Einsatztemperatur	-40°C bis +100°C
Schutzart	IP66 / IP68
ATEX-Kennzeichnung	Ex II 2 G / Ex eb IIC Gb Ex II 2 D / Ex tb IIIC Db
Hinweis	Ex e-Druckausgleichselement zur Vermeidung von Kondenswasser in hoch abgedichteten Gehäusen.

Material	Stainless Steel (303/316L)
Membrane	Acryl-CoPolymer
O-Ring	Perbunan
Operating Temperature	-40°C to +100°C
Protection Class	IP66 / IP68
ATEX Marking	Ex II 2 G / Ex eb IIC Gb Ex II 2 D / Ex tb IIIC Db
Note	Ex pressure balance element to avoid water condensation in highly sealed enclosures.

Für besondere Bedingungen oder Einschränkungen siehe entsprechende Produktdokumentation.

For specific conditions or limitations please see relevant product documentation.

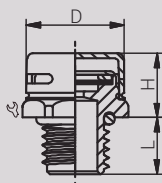
Zulassungen / Approvals



IMQ13ATEX030X IECExIMQ14.0003X

Artikel Article	Membrantyp Membrane Type	Luftdurchlass Air Flow $\Delta P = 70$ mbar l/h (mind.)	Gewinde Entry Thread		L (mm)	H (mm)	D (mm)	VPE PU
Edelstahl 1.4305 / Stainless Steel 303								
91700512	S	16	M12x1.5	17	10.0	11.0	18.8	lose / loose
Edelstahl 1.4404 / Stainless Steel 316L								
91701512	S	16	M12x1.5	17	10.0	11.0	18.8	lose / loose

Funktionsvideo unter www.rst.eu / Video offering detailed information under www.rst.eu.



DAE-KV / M / PG / PBCG / M / PG

Material	Polyamid 6 Messing, vernickelt
Dichteinsatz	Chloropren
Entlüftungsfiter	PTFE
Flachdichtung	Perbunan - bei Polyamid
O-Ring	Perbunan - bei Messing, vernickelt
Einsatztemperatur	-20°C bis +100°C
Schutzart	IP66 / IP67
Hinweis	Druckausgleichverschraubung zur Vermeidung von Kondenswasser in hoch abgedichteten Gehäusen. UV-geprüft nach UL514B § 8.26.7.

Material	Polyamide 6 Nickel Plated Brass
Sealing	Chloroprene
Vent Element	PTFE
Flat Sealing Washer	Perbunan - at Polyamide
O-Ring	Perbunan - at Nickel Plated Brass
Operating Temperature	-20°C to +100°C
Protection Class	IP66 / IP67
Note	Pressure balance cable gland to avoid water condensation in highly sealed enclosures. UV proofed rel. to UL514B § 8.26.7.

Für besondere Bedingungen oder Einschränkungen siehe entsprechende Produktdokumentation.

For specific conditions or limitations please see relevant product documentation.

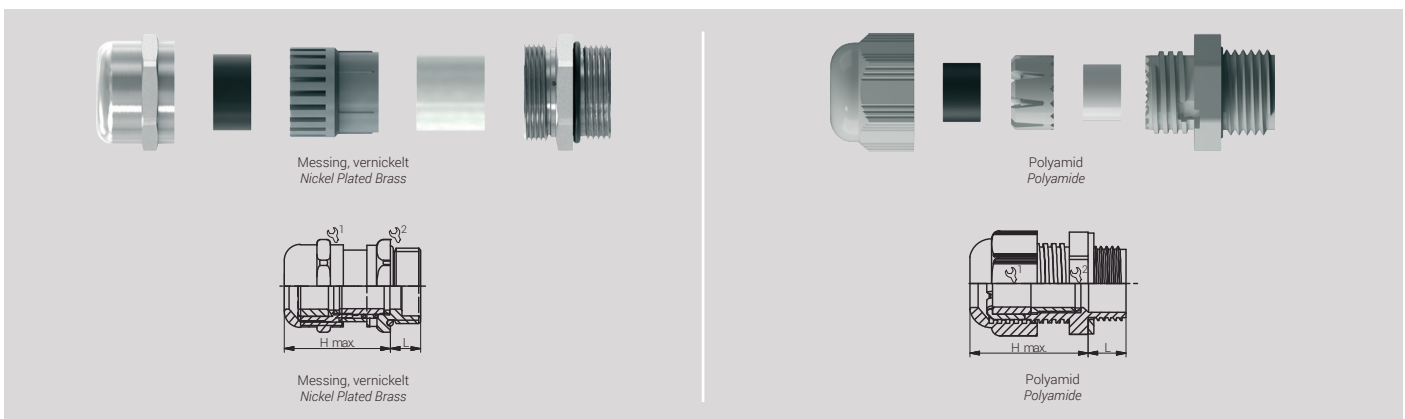
Zulassungen / Approvals



Artikelgenaue Zuordnung siehe Seite 175 bis 192.
Article-based allocation see page 175 to 192.

Artikel Article			Membrantyp Membrane Type	Luftdurchlass Air Flow $\Delta P = 70$ mbar l/h (mind.)	Gewinde Entry Thread	Klemmbereich Clamping Range (mm)			L (mm)	H max. (mm)	VPE PU
RAL7035	RAL7001	RAL9005				≥	≤				
Polyamid 6 / Polyamide 6											
11087514	12087514	13087514	PTFE	25	M12x1.5	4.0	7.0	19/19	8.0	25.5	100
11087516	12087516	13087516	PTFE	25	M16x1.5	4.0	7.0	19/19	10.0	25.5	50
11087520	12087520	13087520	PTFE	40	M20x1.5	6.0	11.0	24/24	10.0	30.0	50
11087409	12087409	13087409	PTFE	25	PG 9	4.0	7.0	19/19	8.0	25.5	50
11087411	12087411	13087411	PTFE	25	PG 11	4.0	7.0	19/22	8.0	25.0	50
11087413	12087413	13087413	PTFE	40	PG 13,5	6.0	11.0	24/24	9.0	30.0	50
Messing, vernickelt / Nickel Plated Brass											
60087514	-	-	PTFE	25	M12x1.5	4.0	7.0	17/17	8.0	30.5	50
60087516	-	-	PTFE	25	M16x1.5	4.0	7.0	17/17	8.0	27.0	50
60087517	-	-	PTFE	35	M16x1.5	5.0	9.0	20/20	8.0	33.5	50
60087520	-	-	PTFE	50	M20x1.5	6.0	11.0	22/22	8.0	29.5	50
60087407	-	-	PTFE	25	PG 7	4.0	7.0	17/17	8.0	30.5	50
60087409	-	-	PTFE	25	PG 9	4.0	7.0	17/17	8.0	27.0	50
60087411	-	-	PTFE	35	PG 11	5.0	9.0	20/20	8.0	33.5	50
60087413	-	-	PTFE	50	PG 13,5	6.0	11.0	22/22	9.0	29.5	50

Funktionsvideo unter www.rst.eu. / Video offering detailed information under www.rst.eu.



MINI-ENTWÄSSERUNGSTUTZEN / M / MINI DRAIN PLUG / M

Material	Polyamid 6
Flachdichtung	EPDM
Einsatztemperatur	-20°C bis +100°C
Schutzart	IP66
Hinweis	Entwässerungselement zur Entwässerung von Gehäusen mit niedrigeren Schutzarten (i.d.R. < IPX5). Lieferung inkl. spezieller Gegenmutter. UV-geprüft nach UL514B § 8.26.7.

Für besondere Bedingungen oder Einschränkungen siehe entsprechende Produktdokumentation.

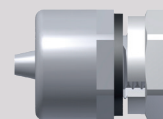
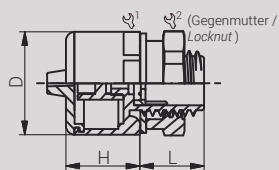
Material	Polyamide 6
Flat Sealing Washer	EPDM
Operating Temperature	-20°C to +100°C
Protection Class	IP66
Note	Drain element to drain enclosures with safety device. Complete opening rating (usually < IPX5). Supplied with special locknut. UV proofed rel. to UL514B § 8.26.7.

For specific conditions or limitations please see relevant product documentation.

Zulassungen / Approvals



Artikel Article			Luftdurchlass Air Flow $\Delta P = 70$ mbar l/h (mind.)	Wasserdurchlass Water Flow Rate $\Delta P = 70$ mbar l/h (mind.)	Gewinde Entry Thread	1/2= Gegenmutter/Locknut	L (mm)	H (mm)	D (mm)	VPE PU
RAL7035	RAL7001	RAL9005								
11088512DP	12088512DP	13088512DP	252	1.8 ± 0.3	M12x1.5	17/18	12.0	17.5	19.0	lose / loose



SICHERHEITS-DAE / M / SAFETY PBE / M

Material	Polyamid 66 (GF)
Membran	PTFE
Dichtung	VMQ
Einsatztemperatur	-40°C bis +90°C
Schutzart	IP67 / IP6K9K
Hinweis	Druckausgleichselement mit Sicherheitsfunktion. Vollständige Öffnung bei zu hohem Druck. Speziell für Li-Ionen-Akku-Systeme. Vibrationsgeprüft gem. ISO 16750.

Material	Polyamide 66 (GF)
Membrane	PTFE
Sealing	VMQ
Operating Temperature	-40°C to +90°C
Protection Class	IP67 / IP6K9K
Note	Pressure Balance Element with safety device. Complete opening in case of too much pressure. Especially for li-ion battery systems. Vibration proofed rel. ISO 16750.

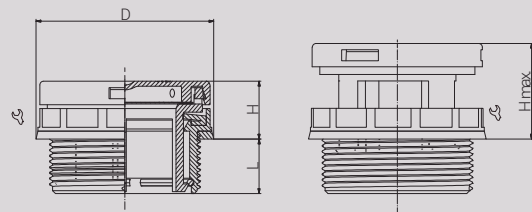
Für besondere Bedingungen oder Einschränkungen siehe entsprechende Produktdokumentation.

For specific conditions or limitations please see relevant product documentation.

Zulassungen / Approvals



Artikel Article	Membrantyp Membrane Type	Luftdurchlass Air Flow $\Delta P=70$ mbar l/h (mind.)	Wassereintrittsdruck Water Intrusion Pressure mbar	Berstdruck Burst Pressure mbar	Luftdurchlass nach Öffnung Air Flow after Opening l/h	Gewinde Entry Thread		L (mm)	H (mm)	H max. (mm)	D (mm)	VPE PU
RAL9005												
M40PLCT150	PTFE	400	> 150	150±50	540.000	M40x1.5	45	15.0	13.6	28.1	47.0	lose / loose
M40PLCT350	PTFE	400	> 150	350±100	540.000	M40x1.5	45	15.0	13.6	28.1	47.0	lose / loose





Material	Messing, vernickelt; Messing, blank; Edelstahl 1.4404; Aluminium; Polyamid
O-Ring	Nitril (weitere auf Anfrage)
Einsatztemperatur	-30°C bis +80°C (weitere auf Anfrage)
Schutzart	IP66
ATEX-Kennzeichnung	Ex II 2 GD / Ex e IIC Gb / Ex tb IIIC Db Ex I M2 / Ex e I/II Mb GB / Ex tb IIIC Db
Hinweis	Ex e-Entlüftungs- und Entwässerungselement zur Vermeidung von Kondenswasser oder Entwässerung von Gehäusen.

Material	Nickel Plated Brass; Natural Brass; Stainless Steel 316L; Aluminium; Polyamide
O-Ring	Nitrile (Further on Request)
Operating Temperature	-30°C to +80°C (Further on Request)
Protection Class	IP66
ATEX Marking	Ex II 2 GD / Ex e IIC Gb / Ex tb IIIC Db Ex I M2 / Ex e I/II Mb GB / Ex tb IIIC Db
Note	Ex e Breathe/Drainer to avoid water condensation or to drain enclosures.

Für besondere Bedingungen oder Einschränkungen siehe entsprechende Produktdokumentation.

For specific conditions or limitations please see relevant product documentation.

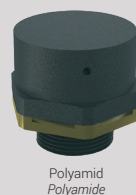
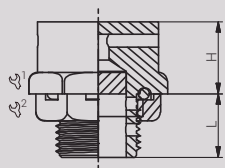
Zulassungen / Approvals



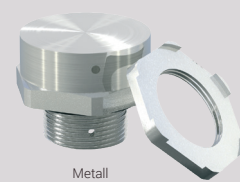
ITS16ATEX101338X IECExITS16.0014X TC RU C-GB.MI062.B.06227 185887

Artikel-Nr. RST Article Code RST	Hersteller-Nr. Manufacturer Code	Hersteller Manufacturer	Gewinde Entry Thread			L	H	VPE PU		
			AG	(mm)	(mm)	(mm)	(mm)			
Messing, vernickelt / Nickel Plated Brass										
75000521	DPE1104S3	REDAPT	M20x1.5	28.6	28.0	15.0	13.0	lose / loose		
75000526	DPE1105S3		M25x1.5	34.9	33.0	15.0	13.0	lose / loose		
75000013	DPE1129S3		NPT 1/2"	28.6	28.0	15.0	13.0	lose / loose		
75000035	DPE1130S3		NPT 3/4"	34.9	33.0	15.0	13.0	lose / loose		
Messing / Brass										
77000521	DPE1004S3		M20x1.5	28.6	28.0	15.0	13.0	lose / loose		
77000526	DPE1005S3		M25x1.5	34.9	33.0	15.0	13.0	lose / loose		
77000013	DPE1029S3		NPT 1/2"	28.6	28.0	15.0	13.0	lose / loose		
77000035	DPE1030S3		NPT 3/4"	34.9	33.0	15.0	13.0	lose / loose		
Edelstahl 1.4404 / Stainless Steel 316L										
76000521	DPE3004S3	M20x1.5	28.6	28.0	15.0	13.0	lose / loose			
76000526	DPE3005S3	M25x1.5	34.9	33.0	15.0	13.0	lose / loose			
76000013	DPE3029S3	NPT 1/2"	28.6	28.0	15.0	13.0	lose / loose			
76000035	DPE3030S3	NPT 3/4"	34.9	33.0	15.0	13.0	lose / loose			
Aluminium / Aluminium										
74000521	DPE5004S3	M20x1.5	28.6	28.0	15.0	13.0	lose / loose			
74000526	DPE5005S3	M25x1.5	34.9	33.0	15.0	13.0	lose / loose			
74000013	DPE5029S3	NPT 1/2"	28.6	28.0	15.0	13.0	lose / loose			
74000035	DPE5030S3	NPT 3/4"	34.9	33.0	15.0	13.0	lose / loose			
Polyamid / Polyamide										
73000521	DPE4004S3	M20x1.5	28.4	28.0	15.0	17.0	lose / loose			
73000526	DPE4005S3	M25x1.5	34.7	33.0	15.0	17.0	lose / loose			
73000013	DPE4029S3	NPT 1/2"	28.4	28.0	15.0	17.0	lose / loose			
73000035	DPE4030S3	NPT 3/4"	34.7	33.0	15.0	17.0	lose / loose			

Weitere Produkte des Herstellers auf Anfrage. / Further products of the manufacturer on request.



Polyamid
Polyamide



Metall
Metal



Material	Messing, vernickelt; Messing, blank; Edelstahl 1.4404
O-Ring	Silikon (weitere auf Anfrage)
Einsatztemperatur	Metrisch (mit O-Ring): -60°C bis +180°C NPT (ohne O-Ring): -60°C bis +200°C (weitere auf Anfrage)
Schutzart	IP66
ATEX-Kennzeichnung	Ex II 2 GD / Ex d IIB+H2 Gb / Ex e IIC Gb / Ex tb IIIC Db Ex I M2 / Ex d I Mb GB / Ex e I Mb
Hinweis	Ex e/d-Entlüftungs- und Entwässerungselement zur Vermeidung von Kondenswasser oder Entwässerung von Gehäusen.

Material	Nickel Plated Brass; Natural Brass; Stainless Steel 316L
O-Ring	Silicone (Further on Request)
Operating Temperature	Metric (with O-Ring): -60°C to +180°C NPT (without O-Ring): -60°C to +200°C (Further on Request)
Protection Class	IP66
ATEX Marking	Ex II 2 GD / Ex d IIB+H2 Gb / Ex e IIC Gb / Ex tb IIIC Db Ex I M2 / Ex d I Mb GB / Ex e I Mb
Note	Ex e/d Breather/Drainer to avoid water condensation or to drain enclosures.

Für besondere Bedingungen oder Einschränkungen siehe entsprechende Produktdokumentation.

For specific conditions or limitations please see relevant product documentation.

Zulassungen / Approvals

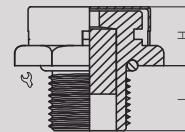
ATEX




ITS16ATEX101338X IECExITS16.0014X

Artikel-Nr. RST Article Code RST	Hersteller-Nr. Manufacturer Code	Hersteller Manufacturer	Gewinde Entry Thread	(mm)	L (mm)	H (mm)	VPE PU	
Messing, vernickelt / Nickel Plated Brass								
75001521SI	BDU1104D1	REDAPT	M20x1.5	27.00	16.0	15.0	lose / loose	
75001526SI	BDU1105D1		M25x1.5	31.75	16.0	15.0	lose / loose	
75001013	BDU1129D0		NPT 1/2"	27.00	20.0	15.0	lose / loose	
75001035	BDU1130D0		NPT 3/4"	31.75	20.0	15.0	lose / loose	
Messing / Brass								
77001521SI	BDU1004D1		M20x1.5	27.00	16.0	15.0	lose / loose	
77001526SI	BDU1005D1		M25x1.5	31.75	16.0	15.0	lose / loose	
77001013	BDU1029D0		NPT 1/2"	27.00	20.0	15.0	lose / loose	
77001035	BDU1030D0	NPT 3/4"	31.75	20.0	15.0	lose / loose		
Edelstahl 1.4404 / Stainless Steel 316L								
76001521SI	BDU3004D1	M20x1.5	27.00	16.0	15.0	lose / loose		
76001526SI	BDU3005D1	M25x1.5	31.75	16.0	15.0	lose / loose		
76001013	BDU3029D0	NPT 1/2"	27.00	20.0	15.0	lose / loose		
76001035	BDU3030D0	NPT 3/4"	31.75	20.0	15.0	lose / loose		

Weitere Produkte des Herstellers auf Anfrage. / Further products of the manufacturer on request.



Typ / Type	Bild / Picture	Material / Material	Seite / Page
FPAL		Polyamid 6 (leicht) Polyamide 6 (Light Weight)	78
FPAS		Polyamid 6 (standard) Polyamide 6 (Standard Weight)	79
FPASC		Polyamid 6 (standard) Polyamide 6 (Standard Weight)	80
FPC		PVC (verstärkt) PVC (Reinforced)	81
LPC		PVC (verstärkt) PVC (Reinforced)	82
LPC-FG / M		PVC (verstärkt) / PVC (Reinforced) Fitting: Edelstahl 316L / Stainless Steel 316L	83
ULTRA / M		Polyamid 66 Polyamide 66	84
FPA / M		Polyamid 66 Polyamide 66	85
FLK / M		Polyamid 66 Polyamide 66	86
MPC / M		Polyamid 66 Polyamide 66	87
FU		Stahl, verzinkt Zinc Plated Steel	88
FSU		Stahl, verzinkt / Zinc Plated Steel Beschichtung: PVC / PVC	89
LTP		Stahl, verzinkt / Zinc Plated Steel Beschichtung: PVC / PVC	90
LTPUL		Stahl, verzinkt / Zinc Plated Steel Beschichtung: PVC / PVC	91
SSU		Edelstahl 316 Stainless Steel 316	92
LTP-FG / M		Stahl, verzinkt-PVC / Zinc Plated Steel-PVC Fitting: Edelstahl 316L / Stainless Steel 316L	93
FU - SWIVEL / M		Messing, vernickelt Nickel Plated Brass	94
FSU - SWIVEL / M		Messing, vernickelt Nickel Plated Brass	95
LTP-C / M		Messing, vernickelt Nickel Plated Brass	96
LTP-CUL / M		Messing, vernickelt Nickel Plated Brass	97
LTP-EXE / M		Messing, vernickelt Nickel Plated Brass	98
RNC / M		Messing, vernickelt Nickel Plated Brass	99

FPAL

Material	Polyamid 6 (leicht)
Einsatztemperatur	-40°C bis +120°C -20°C bis +100°C (bei beweglichen Anwendungen)
Schutzart	IP66 / IP68 / IP69
Hinweis	Schutzschlauch mit hoher Flexibilität, Lebensdauer, Stoßbeständigkeit und Beständigkeit gegenüber Lösemitteln und Ölen.

Material	Polyamide 6 (Light Weight)
Operating Temperature	-40°C to +120°C -20°C to +100°C (for moving applications)
Protection class	IP66 / IP68 / IP69
Note	Conduit with high flexibility, fatigue life, impact strength and resistant to solvents and oils.

Für besondere Bedingungen oder Einschränkungen siehe entsprechende Produktdokumentation.

For specific conditions or limitations please see relevant product documentation.

Zulassungen / Approvals



E229161

Artikel-Nummer Hersteller-Nummer Article Code Manufacturer Code	Hersteller Manufacturer	Größe Nominal Size	Rollenlänge Reel Length (m)	D (mm)	Di (mm)	Biegeradius, innen Min. Inside Bend Radius (mm)
schwarz / black						
FPAL10B-50M*	FLEXICON	10	50.0	10.0	6.5	15.0
FPAL11B-50M*		11	50.0	11.5	8.4	20.0
FPAL13B-50M*		13	50.0	13.0	10.0	25.0
FPAL16B-50M		16	50.0	15.8	12.0	35.0
FPAL18B-50M		18	50.0	18.5	14.2	35.0
FPAL20B-50M		20	50.0	20.0	15.0	40.0
FPAL21B-50M		21	50.0	21.2	16.9	40.0
FPAL25B-50M		25	50.0	25.0	19.3	45.0
FPAL28B-50M		28	50.0	28.5	23.0	45.0
FPAL34B-50M		34	50.0	34.5	28.3	55.0
FPAL34B-25M		34	25.0	34.5	28.3	55.0
FPAL42B-25M		42	25.0	42.5	35.7	65.0
FPAL54B-25M		54	25.0	54.5	47.4	80.0
FPAL67B-10M		67	10.0	67.2	67.2	80.0

* Nicht UR zugelassen. / * Not UR certified.

Die Farbe grau auf Anfrage. / The colour grey on request.

Schlauch ist kompatibel mit folgenden Fittings / Conduit is compatible with following fittings:

FPAU - siehe Seite 84 / see page 84.

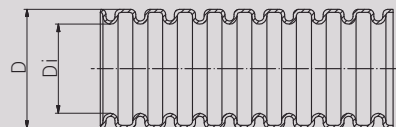
FPA - siehe Seite 85 / see page 85.

FPA90 - siehe Seite 85 / see page 85.

FLK - siehe Seite 86 / see page 86.

FLK90 - siehe Seite 86 / see page 86.

Weitere auf Anfrage. / Further on request.



Material	Polyamid 6 (standard)
Einsatztemperatur	-40°C bis +120°C -20°C bis +100°C (bei beweglichen Anwendungen)
Schutzart	IP66 / IP68 / IP69
Hinweis	Schutzschlauch mit hoher Flexibilität, Lebensdauer, Stoßbeständigkeit und Beständigkeit gegenüber Lösemitteln und Ölen. Abriebfest.

Material	Polyamide 6 (Standard Weight)
Operating Temperature	-40°C to +120°C -20°C to +100°C (for moving applications)
Protection class	IP66 / IP68 / IP69
Note	Conduit with high flexibility, fatigue life, impact strength and resistant to solvents and oils. Abrasion resistant.



Für besondere Bedingungen oder Einschränkungen siehe entsprechende Produktdokumentation.

For specific conditions or limitations please see relevant product documentation.

Zulassungen / Approvals



Artikel-Nummer Hersteller-Nummer Article Code Manufacturer Code	Hersteller Manufacturer	Größe Nominal Size	Rollenlänge Reel Length (m)	D (mm)	Di (mm)	Biegeradius, innen Min. Inside Bend Radius (mm)
schwarz / black						
FPAS10B-50M*	FLEXICON	10	50.0	10.0	6.3	15.0
FPAS11B-50M*		11	50.0	11.5	8.2	20.0
FPAS13B-50M		13	50.0	13.0	9.8	25.0
FPAS13B-25M		13	25.0	13.0	9.8	25.0
FPAS16B-50M		16	50.0	15.8	11.8	35.0
FPAS16B-25M		16	25.0	15.8	11.8	35.0
FPAS18B-50M		18	50.0	18.5	14.2	40.0
FPAS20B-50M		20	50.0	20.0	14.8	45.0
FPAS20B-25M		20	25.0	20.0	14.8	45.0
FPAS20B-10M		20	10.0	20.0	14.8	45.0
FPAS21B-50M		21	50.0	21.2	16.7	45.0
FPAS21B-25M		21	25.0	21.2	16.7	45.0
FPAS21B-10M		21	10.0	21.2	16.7	45.0
FPAS25B-50M		25	50.0	25.0	19.1	50.0
FPAS25B-25M		25	25.0	25.0	19.1	50.0
FPAS25B-10M		25	10.0	25.0	19.1	50.0
FPAS28B-50M		28	50.0	28.5	22.8	50.0
FPAS28B-25M		28	25.0	28.5	22.8	50.0
FPAS28B-10M		28	10.0	28.5	22.8	50.0
FPAS28CB-50M		28	50.0	28.5	21.6	50.0
FPAS34B-50M		34	50.0	34.5	28.1	60.0
FPAS34B-25M		34	25.0	34.5	28.1	60.0
FPAS34FB-50M		34	50.0	34.5	28.1	60.0
FPAS42B-50M		42	50.0	42.5	35.5	70.0
FPAS42B-25M		42	25.0	42.5	35.5	70.0
FPAS42B-10M		42	10.0	42.5	35.5	70.0
FPAS54B-50M		54	50.0	54.5	47.2	80.0
FPAS54B-25M		54	25.0	54.5	47.2	80.0
FPAS54B-10M	54	10.0	54.5	47.2	80.0	
FPAS67B-10M	67	10.0	67.2	56.3	130.0	

* Nicht UR zugelassen. / * Not UR certified.

Die Farbe grau (z.B. FPAS10G-50M) oder die geschlitzte Version (FRAS-S) auf Anfrage. / The colour grey (e.g. FRAS10G-50M) or the slit version (FRAS-S) on request.

Schlauch ist kompatibel mit folgenden Fittings / Conduit is compatible with following fittings:

FPAU - siehe Seite 84 / see page 84.

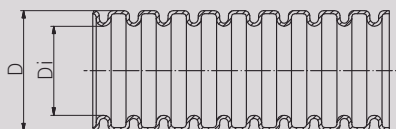
FPA - siehe Seite 85 / see page 85.

FPA90 - siehe Seite 85 / see page 85.

FLK - siehe Seite 86 / see page 86.

FLK90 - siehe Seite 86 / see page 86.

Weitere auf Anfrage. / Further on request.



FPASC

Material	Polyamid 6 (standard)
Einsatztemperatur	-40°C bis +120°C -20°C bis +100°C (bei beweglichen Anwendungen)
Schutzart	IP66 / IP68 / IP69
Hinweis	Schutzschlauch mit hoher Flexibilität, Lebensdauer, Stoßbeständigkeit und Beständigkeit gegenüber Lösemitteln und Ölen. Abriebfest. UL gelistet.

Material	Polyamide 6 (Standard Weight)
Operating Temperature	-40°C to +120°C -20°C to +100°C (for moving applications)
Protection class	IP66 / IP68 / IP69
Note	Conduit with high flexibility, fatigue life, impact strength and resistant to solvents and oils. Abrasion resistant. UL listed.



Für besondere Bedingungen oder Einschränkungen siehe entsprechende Produktdokumentation.

For specific conditions or limitations please see relevant product documentation.

Zulassungen / Approvals



E246572



Artikel-Nummer Hersteller-Nummer Article Code Manufacturer Code	Hersteller Manufacturer	Größe Nominal Size	Rollenlänge Reel Length (m)	D (mm)	Di (mm)	Biegeradius, innen Min. Inside Bend Radius (mm)
schwarz / black						
FPASC21C	FLEXICON	21	50	21.2	16.0	45
FPASC28C		28	50	28.5	21.7	50
FPASC34C		34	50	34.5	28.1	60
FPASC42C		42	25	42.5	35.5	70
FPASC54C		54	25	54.5	47.2	80
FPASC67C		67	10	67.2	67.2	56.3

Die Farbe grau auf Anfrage. / The colour grey on request.

Schlauch ist kompatibel mit folgenden Fittings / Conduit is compatible with following fittings:

FPAU - siehe Seite 84 / see page 84.

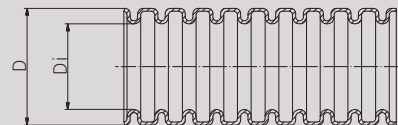
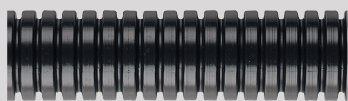
FPA - siehe Seite 85 / see page 85.

FPA90 - siehe Seite 85 / see page 85.

FLK - siehe Seite 86 / see page 86.

FLK90 - siehe Seite 86 / see page 86.

Weitere auf Anfrage. / Further on request.



Material	PVC (verstärkt)
Einsatztemperatur	-5°C bis +70°C
Schutzart	IP65
Hinweis	Schutzschlauch mit hoher Flexibilität, Torsionsfähigkeit und vibrations- und stoßfest gem. EN 61373 Kat. 2.

Material	PVC (Reinforced)
Operating Temperature	-5°C to +70°C
Protection class	IP65
Note	Conduit with high flexibility, accepts torsional movement and vibration and shock tested according to EN 61373 Cat. 2.

Für besondere Bedingungen oder Einschränkungen siehe entsprechende Produktdokumentation.

For specific conditions or limitations please see relevant product documentation.

Zulassungen / Approvals



Artikel-Nummer Hersteller-Nummer Article Code Manufacturer Code	Hersteller Manufacturer	Größe Nominal Size	Rollenlänge Reel Length (m)	D (mm)	Di (mm)	Biegeradius, innen Min. Inside Bend Radius (mm)
schwarz / black						
FPC12B-30M	FLEXICON	12	30.0	14.5	10.0	25.0
FPC16B-30M		16	30.0	16.5	12.0	25.0
FPC20B-30M		20	30.0	21.0	16.0	35.0
FPC25B-30M		25	30.0	27.5	22.0	45.0
FPC30B-30M		30	30.0	30.5	25.0	55.0
FPC32B-30M		32	30.0	33.5	28.0	60.0
FPC32B-10M		32	10.0	33.5	28.0	60.0
FPC40B-30M		40	30.0	41.0	35.0	80.0
FPC40B-10M		40	10.0	41.0	35.0	80.0
FPC50B-30M		50	30.0	46.4	40.0	105.0
FPC50B-10M		50	10.0	46.4	40.0	105.0
FPC63B-30M		63	30.0	57.0	50.0	120.0
FPC63B-10M		63	10.0	57.0	50.0	130.0

Die Farbe grau, grün oder blau auf Anfrage. / The colour grey, green or blue on request.

Schlauch ist kompatibel mit folgenden Fittings / Conduit is compatible with following fittings:

MPC - siehe Seite 87 / see page 87.

MPC90 - siehe Seite 87 / see page 87.

Weitere auf Anfrage. / Further on request.



LPC

Material	PVC (verstärkt)
Einsatztemperatur	-5°C bis +70°C
Schutzart	IP66 / IP68 / IP69
Hinweis	Schutzschlauch mit hoher Flexibilität, glatter und leicht zu säubernder Oberfläche und vibrations- und stoßfest gem. EN61373 Kat. 2.

Material	PVC (Reinforced)
Operating Temperature	-5°C to +70°C
Protection class	IP65 / IP68 / IP69
Note	Conduit with high flexibility, smooth, wipe clean surface and vibration and shock tested according to EN61373 Cat. 2.

Für besondere Bedingungen oder Einschränkungen siehe entsprechende Produktdokumentation.

For specific conditions or limitations please see relevant product documentation.

Zulassungen / Approvals



Artikel-Nummer Hersteller-Nummer Article Code Manufacturer Code	Hersteller Manufacturer	Größe Nominal Size	Rollenlänge Reel Length (m)	D (mm)	Di (mm)	Biegeradius, innen Min. Inside Bend Radius (mm)
schwarz / black						
LPC12B-30M	FLEXICON	12	30.0	14.2	10.0	50.0
LPC16B-30M		16	30.0	17.8	12.6	50.0
LPC20B-30M		20	30.0	21.1	16.0	70.0
LPC20B-10M		20	10.0	21.1	16.0	70.0
LPC25B-30M		25	30.0	26.4	21.0	90.0
LPC25B-10M		25	10.0	26.4	21.0	90.0
LPC32B-30M		32	30.0	33.1	26.5	140.0
LPC32B-10M		32	10.0	33.1	26.5	140.0
LPC40B-30M		40	30.0	41.8	35.4	190.0
LPC40B-10M		40	10.0	41.8	35.4	190.0
LPC50B-30M		50	30.0	47.9	40.0	240.0
LPC50B-10M		50	10.0	47.9	40.0	240.0
LPC63B-30M		63	30.0	59.7	51.3	270.0
LPC63B-10M		63	10.0	59.7	51.3	270.0

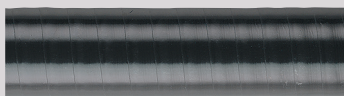
Die Farbe grau, grün, orange, weiß oder blau auf Anfrage. / The colour grey, green, orange, white or blue on request.

Schlauch ist kompatibel mit folgenden Fittings / Conduit is compatible with following fittings:

MPC - siehe Seite 87 / see page 87.

MPC90 - siehe Seite 87 / see page 87.

Weitere auf Anfrage. / Further on request.



Material	PVC (verstärkt)
Fitting	Edelstahl 316L
Einsatztemperatur	-20°C bis +90°C
Fitting	-50°C bis +135°C
Schutzart	IP66 / IP68 / IP69
Hinweis	Schutzschlauch mit sehr hoher Druckfestigkeit, glatter und leicht zu säubernder Oberfläche und geprüft gemäß europäischer Lebensmittelverordnung 10/2011. Fitting mit spezieller Dichtung. Geeignet insbesondere für den Einsatz in der Lebensmittelindustrie.

Material	PVC (Reinforced)
Fitting	Stainless Steel 316L
Operating Temperature	-20°C to +90°C
Fitting	-50°C to +135°C
Protection class	IP66 / IP68 / IP69
Note	Conduit with extremely high compression strength, smooth, wipe clean surface and approved according to european food regulation 10/2011. Fitting with special sealing. Suitable especially for the food industry.

Für besondere Bedingungen oder Einschränkungen siehe entsprechende Produktdokumentation.

For specific conditions or limitations please see relevant product documentation.

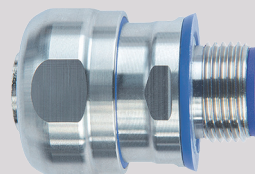
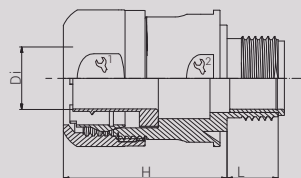
Zulassungen / Approvals



Artikel-Nummer Hersteller-Nummer Article Code Manufacturer Code	Hersteller Manufacturer	Größe Nominal Size	Rollenlänge Reel Length (m)	D (mm)	Di (mm)	Biegeradius, innen Min. Inside Bend Radius (mm)
Schlauch blau Conduit blue	FLEXICON	16	30	17.8	12.0	50.0
LPCBUG16-30M		16	30	17.8	12.0	50.0
LPCBUG20-10M		20	10	21.1	16.0	70.0
LPCBUG20-30M		20	30	21.1	16.0	70.0
LPCBUG25-10M		25	10	26.4	21.0	90.0
LPCBUG25-30M		25	30	26.4	21.0	90.0
LPCBUG32-10M		32	10	33.1	26.5	140.0
LPCBUG32-30M		32	30	33.1	26.5	140.0
LPCBUG40-10M		40	10	41.8	35.4	190.0
LPCBUG40-30M		40	30	41.8	35.4	190.0
LPCBUG50-10M		50	10	47.9	40.0	240.0
LPCBUG50-30M		50	30	47.9	40.0	240.0
LPCBUG63-10M		63	10	59.7	51.3	270.0
LPCBUG63-30M		63	30	59.7	51.3	270.0

Die Farben weiß und grau auf Anfrage. / The colour white and grey on request.

Artikel-Nummer Hersteller-Nummer Article Code Manufacturer Code	Hersteller Manufacturer	Größe Nominal Size	Gewinde Thread	 (mm)	 (mm)	Di (mm)	L (mm)	H (mm)	VPE PU
Fitting Fitting	FLEXICON	16	M16x1.5	31.0	27.0	10.7	12.0	33.6	lose / loose
LPC16-M16-C-FG		16	M16x1.5	31.0	27.0	10.7	12.0	33.6	lose / loose
LPC20-M20-C-FG		20	M20x1.5	34.0	30.0	14.5	12.0	34.0	lose / loose
LPC25-M25-C-FG		25	M25x1.5	40.0	36.0	18.7	14.0	35.3	lose / loose
LPC32-M32-C-FG		32	M32x1.5	47.5	42.0	24.6	15.0	38.7	lose / loose
LPC40-M40-C-FG		40	M40x1.5	59.0	52.0	32.7	16.0	42.4	lose / loose
LPC50-M50-C-FG		50	M50x1.5	65.0	59.0	37.7	16.0	46.5	lose / loose
LPC63-M63-C-FG		63	M63x1.5	75.9	72.0	49.0	16.0	46.5	lose / loose



ULTRA / M

Material Polyamid 66
 Flachdichtung Polyester

Einsatztemperatur -50°C bis +135°C

Schutzart IP66 / IP68 / IP69

Hinweis Schutzschlauch-Fitting mit integriertem, nicht verlierbarem Dichteinsatz, Zugfestigkeit bis zu 70 kg und vibrations- und stoßfest gem. EN61373 Kat. 2. Lieferung inkl. Gegenmutter.

Material Polyamide 66
 Flat Sealing Washer Polyester

Operating Temperature -50°C to +135°C

Protection class IP66 / IP68 / IP69

Note Conduit fitting with integrated, non losable sealing insert, tensile strength up to 70 kg and vibration and shock tested to EN 61373 Cat. 2. Supplied with locknut.



Für besondere Bedingungen oder Einschränkungen siehe entsprechende Produktdokumentation.

For specific conditions or limitations please see relevant product documentation.

Zulassungen / Approvals



Artikel-Nummer Hersteller-Nummer Article Code Manufacturer Code	Hersteller Manufacturer	Größe Nominal Size	Gewinde Thread		D (mm)	Di (mm)	D1 (mm)	L (mm)	H (mm)	VPE PU
schwarz / black										
FPAU13-M16B*	FLEXICON	13	M16x1.5	22.0	24.0	11.0	-	11.0	26.0	10
FPAU16-M16B*		16	M16x1.5	28.0	29.0	11.0	-	11.0	30.0	10
FPAU16-M20B*		16	M20x1.5	28.0	29.0	14.5	-	14.0	30.0	10
FPAU21-M20B		21	M20x1.5	30.0	32.0	14.5	-	14.0	30.0	10
FPAU28-M25B		28	M25x1.5	42.0	44.0	19.5	-	15.0	35.0	10
FPAU34-M32B		34	M32x1.5	49.0	51.0	26.5	-	16.0	37.0	10
FPAU42-M40B		42	M40x1.5	60.0	63.0	32.5	-	16.0	45.0	2
FPAU42-M50B		42	M50x1.5	60.0	63.0	40.5	-	16.0	45.0	2
FPAU54-M50B		54	M50x1.5	73.0	76.0	42.0	-	16.0	49.0	2
FPAU54-M63B		54	M63x1.5	73.0	76.0	53.0	-	16.0	49.0	2

90°

FPAU13-M16-90B*	FLEXICON	13	M16x1.5	22.0	24.0	10.5	22.0	11.0	35.0	10
FPAU16-M16-90B*		16	M16x1.5	28.0	29.0	10.5	22.0	11.0	38.0	10
FPAU16-M20-90B*		16	M20x1.5	28.0	29.0	14.0	27.0	14.0	38.0	10
FPAU21-M20-90B		21	M20x1.5	30.0	32.0	14.0	27.0	14.0	40.0	10
FPAU28-M25-90B		28	M25x1.5	42.0	44.0	19.0	32.0	15.0	51.0	10
FPAU34-M32-90B		34	M32x1.5	49.0	51.0	24.5	40.0	16.0	59.0	10
FPAU42-M40-90B		42	M40x1.5	60.0	63.0	32.0	50.0	16.0	82.0	2
FPAU42-M50-90B		42	M50x1.5	60.0	63.0	39.0	60.0	16.0	83.0	2
FPAU54-M50-90B		54	M50x1.5	73.0	76.0	39.0	60.0	16.0	88.0	lose / loose
FPAU54-M63-90B		54	M63x1.5	73.0	76.0	49.5	72.0	16.0	88.0	lose / loose

* Nicht UL zugelassen. / * Not UL certified.

Variationen wie andere Gewindearten, Messing-Anschlussgewinde, Swivel, 45°, Kabelverschraubungs-Fittings etc. auf Anfrage. / Variations like other thread types, connection thread made of nickel plated brass, swivel, 45°, cable gland fittings etc. on request.

Fitting ist kompatibel mit folgenden Schläuchen / Fitting is compatible with following conduits:

FPAL - siehe Seite 78 / see page 78.

FPAS - siehe Seite 79 / see page 79.

FPASC - siehe Seite 80 / see page 80.

Weitere auf Anfrage / Further on request.



Material	Polyamid 66
Einsatztemperatur	-50°C bis +135°C
Schutzart	IP66
Hinweis	Schutzschlauch-Fitting ohne Dichteinsatz, Zugfestigkeit bis zu 70kg, vibrations- und stoßfest gem. EN 61373 Kat. 2. Lieferung inkl. Gegenmutter.

Material	Polyamide 66
Operating Temperature	-50°C to +135°C
Protection class	IP66
Note	Conduit fitting without sealing insert, tensile strength up to 70kg and vibration and shock tested to EN61373 Cat. 2. Supplied with locknut.



Für besondere Bedingungen oder Einschränkungen siehe entsprechende Produktdokumentation.

For specific conditions or limitations please see relevant product documentation.

Zulassungen / Approvals



Artikel-Nummer Hersteller-Nummer Article Code Manufacturer Code	Hersteller Manufacturer	Größe Nominal Size	Gewinde Thread	(mm)	D (mm)	Di (mm)	D1 (mm)	L (mm)	H (mm)	VPE PU	
schwarz / black											
FPA10-M12B	FLEXICON	10	M12x1.5	19.0	19.0	7.5	-	9.0	24.0	10	
FPA10-M16B		10	M16x1.5	19.0	19.0	9.5	-	11.0	24.0	10	
FPA11-M12B		11	M12x1.5	19.0	19.0	7.5	-	9.0	24.0	10	
FPA13-M12B		13	M12x1.5	23.0	24.0	7.5	-	9.0	26.0	10	
FPA13-M16B		13	M16x1.5	23.0	24.0	11.0	-	11.0	26.0	10	
FPA13-M20B		13	M20x1.5	23.0	24.0	12.5	-	14.0	26.0	10	
FPA16-M16B		16	M16x1.5	28.0	29.0	11.0	-	11.0	30.0	10	
FPA16-M20B		16	M20x1.5	28.0	29.0	14.5	-	14.0	30.0	10	
FPA18-M20B		16	M20x1.5	30.0	32.0	14.5	-	14.0	30.0	10	
FPA20-M20B		20	M20x1.5	30.0	32.0	14.5	-	14.0	30.0	10	
FPA21-M20B		21	M20x1.5	30.0	32.0	14.5	-	14.0	30.0	10	
FPA21-M25B		21	M25x1.5	30.0	32.0	19.5	-	15.0	30.0	10	
FPA25-M25B		25	M25x1.5	37.0	39.0	19.5	-	15.0	34.0	10	
FPA28-M25B		28	M25x1.5	42.0	44.0	19.5	-	15.0	34.0	10	
FPA28-M32B		28	M32x1.5	42.0	44.0	26.5	-	16.0	34.0	10	
FPA34-M32B		34	M32x1.5	49.0	51.0	26.5	-	16.0	37.0	10	
FPA34-M40B		34	M40x1.5	49.0	51.0	32.5	-	16.0	37.0	10	
FPA42-M40B		42	M40x1.5	60.0	63.0	32.5	-	16.0	44.0	2	
FPA42-M50B		42	M50x1.5	60.0	63.0	40.5	-	16.0	44.0	2	
FPA54-M50B		54	M50x1.5	73.0	76.0	42.0	-	16.0	49.0	2	
FPA54-M63B		54	M63x1.5	73.0	76.0	53.0	-	16.0	49.0	2	
FPA67-M63B		67	M63x1.5	87.0	90.0	53.0	-	16.0	54.0	lose / loose	
90°											
FPA10-M12-90B		FLEXICON	10	M12x1.5	17.0	19.0	6.5	17.0	8.0	24.0	10
FPA11-M12-90B			11	M12x1.5	17.0	19.0	6.5	17.0	8.0	24.0	10
FPA13-M16-90B			13	M16x1.5	22.0	24.0	10.5	22.0	11.0	35.0	10
FPA16-M16-90B			16	M16x1.5	22.0	29.0	10.5	22.0	11.0	38.0	10
FPA16-M20-90B	16		M20x1.5	27.0	29.0	14.0	27.0	13.0	38.0	10	
FPA18-M20-90B	18		M20x1.5	27.0	32.0	14.0	27.0	13.0	40.0	10	
FPA20-M20-90B	20		M20x1.5	27.0	32.0	14.0	27.0	13.0	40.0	10	
FPA21-M20-90B	21		M20x1.5	27.0	32.0	14.0	27.0	13.0	40.0	10	
FPA25-M25-90B	25		M25x1.5	32.0	39.0	19.0	32.0	15.0	48.0	10	
FPA28-M25-90B	28		M25x1.5	32.0	44.0	19.0	32.0	15.0	51.0	10	
FPA34-M32-90B	34		M32x1.5	40.0	51.0	24.5	40.0	16.0	59.0	10	
FPA42-M40-90B	42		M40x1.5	50.0	63.0	32.5	50.0	16.0	82.0	2	
FPA42-M50-90B	42		M50x1.5	60.0	63.0	39.0	60.0	16.0	83.0	2	
FPA54-M50-90B	54		M50x1.5	60.0	76.0	39.0	60.0	16.0	88.0	lose / loose	
FPA54-M63-90B	54		M63x1.5	72.0	76.0	49.5	72.0	16.0	88.0	lose / loose	
FPA67-M63-90B	67		M63x1.5	72.0	90.0	49.5	72.0	16.0	104.0	lose / loose	

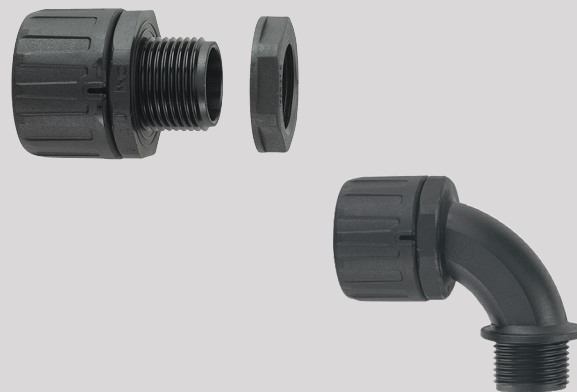
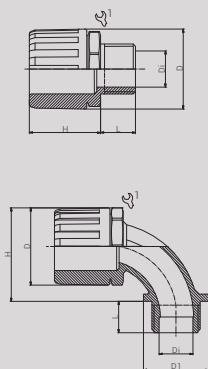
Variationen wie andere Gewindearten, Messing-Anschlussgewinde, Swivel, 45°, Kabelverschraubungs-Fittings etc. auf Anfrage. / Variations like other thread types, connection thread made of nickel plated brass, swivel, 45°, cable gland fittings etc. on request.

Fitting ist kompatibel mit folgenden Schläuchen (weitere auf Anfrage) / Fitting is compatible with following conduits (further on request):

FPAL - siehe Seite 78 / see page 78.

FPAS - siehe Seite 79 / see page 79.

FPASC - siehe Seite 80 / see page 80.



FLK / M

Material	Polyamid 66 (Polypropylen auf Anfrage)
Einsatztemperatur	-40°C bis +120°C
Schutzart	IP66
Hinweis	Schutzschlauch-Fitting ohne Dichteinsatz. Einfache Montage und Demontage. Lieferung inkl. Gegenmutter.

Material	Polyamide 66 (Polypropylene on Request)
Operating Temperature	-40°C to +120°C
Protection class	IP66
Note	Conduit fitting without sealing insert. Easy assembly and disassembly. Supplied with locknut.



Für besondere Bedingungen oder Einschränkungen siehe entsprechende Produktdokumentation.

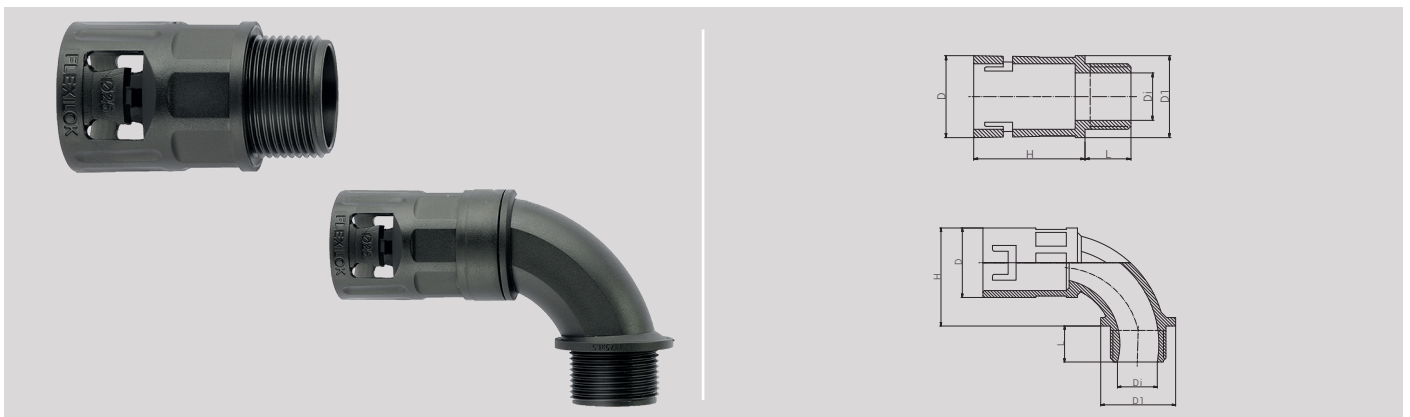
For specific conditions or limitations please see relevant product documentation.

Zulassungen / Approvals



Artikelnummer Hersteller-Nummer Article Code Manufacturer Code	Hersteller Manufacturer	Größe Nominal Size	Gewinde Thread	D (mm)	Di (mm)	D1 (mm)	L (mm)	H (mm)	VPE PU
schwarz / black									
FLK10-M12B	FLEXICON	10	M12x1.5	13.0	8.0	15.0	9.0	26.0	10
FLK13-M16B		13	M16x1.5	18.0	11.0	18.0	12.0	31.0	10
FLK13-M20B		13	M20x1.5	18.0	11.0	25.0	14.0	31.0	10
FLK16-M16B		16	M16x1.5	21.0	11.0	21.0	12.0	32.0	10
FLK16-M20B		16	M20x1.5	21.0	14.5	25.0	14.0	32.0	10
FLK20-M20B		20	M20x1.5	25.0	14.5	25.0	14.0	34.0	10
FLK21-M20B		21	M20x1.5	26.0	14.5	27.0	14.0	35.0	10
FLK25-M25B		25	M25x1.5	30.0	19.5	30.0	15.0	37.0	10
FLK28-M25B		28	M25x1.5	34.0	19.5	34.0	15.0	39.0	10
FLK34-M32B		34	M32x1.5	41.0	26.5	41.0	16.0	42.0	10
FLK42-M40B		42	M40x1.5	54.0	32.5	53.0	16.0	47.0	2
FLK42-M50B		42	M50x1.5	54.0	40.5	56.0	16.0	47.0	2
FLK54-M50B		54	M50x1.5	68.0	42.0	65.0	16.0	54.0	lose / loose
FLK54-M63B		54	M63x1.5	68.0	53.0	69.0	16.0	54.0	lose / loose
90°									
FLK16-M16-90B	FLEXICON	16	M16x1.5	21.0	10.5	22.0	11.5	33.0	10
FLK16-M20-90B		16	M20x1.5	21.0	14.0	27.0	13.0	33.0	10
FLK20-M20-90B		20	M20x1.5	25.0	14.0	27.0	13.0	35.0	10
FLK21-M20-90B		21	M20x1.5	25.0	14.0	27.0	13.0	36.0	10
FLK25-M25-90B		25	M25x1.5	30.0	19.0	33.0	15.0	43.0	10
FLK28-M25-90B		28	M25x1.5	34.0	19.0	33.0	15.0	45.0	10
FLK34-M32-90B		34	M32x1.5	41.0	24.5	40.0	16.0	53.0	10

Variationen wie andere Gewindearten oder 45° auf Anfrage. / Variations like other thread types or 45° on request.
 Die Größen 10 bis 25 sind nicht geeignet für die Montage mit dem Schlauch FPAL. / The sizes 10 to 25 are not suitable for the assembly with conduit FPAL.
 Fitting ist kompatibel mit folgenden Schläuchen / Fitting is compatible with following conduits:
 FPAL - siehe Seite 78 / see page 78.
 FPAS - siehe Seite 79 / see page 79.
 FPASC - siehe Seite 80 / see page 80.
 Weitere auf Anfrage / Further on request.



Material	Polyamid 66
Einsatztemperatur	-40°C bis +120°C
Schutzart	IP66 / IP68 (Schlauch berücksichtigen)
Hinweis	Schutzschlauch-Fitting ohne Dichteinsatz. Lieferung inkl. Gegenmutter.

Material	Polyamide 66
Operating Temperature	-40°C to +120°C
Protection class	IP66 / IP68 (consider conduit)
Note	Conduit fitting without sealing insert. Supplied with locknut.




Für besondere Bedingungen oder Einschränkungen siehe entsprechende Produktdokumentation.

For specific conditions or limitations please see relevant product documentation.

Zulassungen / Approvals



Artikel-Nummer Hersteller-Nummer Article Code Manufacturer Code	Hersteller Manufacturer	Größe Nominal Size	Gewinde Thread	 (mm)	D (mm)	Di (mm)	D1 (mm)	L (mm)	H (mm)	VPE PU
schwarz / black										
MPC12-M16B	FLEXICON	12	M16x1.5	23.0	24.0	9.0	-	11.0	27.0	10
MPC16-M16B		16	M16x1.5	25.0	28.0	10.5	-	11.0	29.0	10
MPC16-M20B		16	M20x1.5	25.0	28.0	10.5	-	14.0	27.0	10
MPC20-M20B		20	M20x1.5	30.0	33.0	14.5	-	14.0	29.0	10
MPC25-M25B		25	M25x1.5	37.0	42.0	19.0	-	15.0	30.0	10
MPC30-M32B		30	M32x1.5	41.0	45.0	24.5	-	16.0	30.0	10
MPC32-M32B		32	M32x1.5	45.0	48.0	24.5	-	16.0	32.0	10
MPC40-M40B		40	M40x1.5	60.0	60.0	33.0	-	16.0	43.0	2
MPC50-M50B		50	M50x1.5	60.0	64.0	39.0	-	18.0	39.0	2
MPC63-M63B		63	M63x1.5	73.0	76.0	48.0	-	16.0	40.0	lose / loose
90°										
MPC90-16-M16B	FLEXICON	16	M16x1.5	-	28.0	10.5	22.0	11.0	38.0	10
MPC90-16-M20B		16	M16x1.5	-	28.0	10.5	27.0	13.0	38.0	10
MPC90-20-M20B		20	M20x1.5	-	33.0	14.5	27.0	13.0	39.0	10
MPC90-25-M25B		25	M25x1.5	-	42.0	19.0	33.0	15.0	48.0	10
MPC90-32-M32B		32	M32x1.5	-	48.0	24.5	40.0	16.0	58.0	2
MPC90-40-M40B		40	M40x1.5	-	60.0	33.0	50.0	16.0	97.0	2

Die Farben weiß und grau auf Anfrage. / The colour white and grey on request.

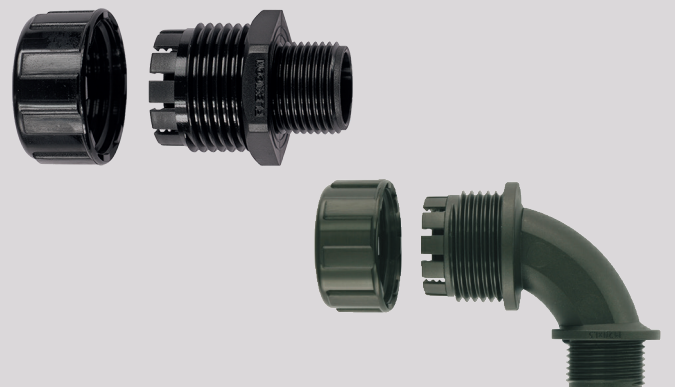
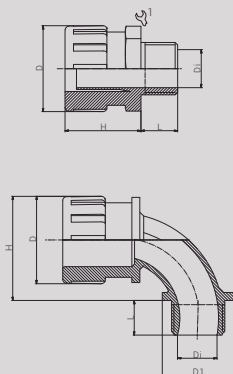
45°-Fittings auf Anfrage. / 45° fittings on request.

Fitting ist kompatibel mit folgenden Schläuchen / Fitting is compatible with following conduits:

FPC - siehe Seite 81 / see page 81.

LPC - siehe Seite 82 / see page 82.

Weitere auf Anfrage / Further on request.



FU

Material Stahl, verzinkt

Einsatztemperatur -100°C bis +300°C

Schutzart IP40

Hinweis Schutzschlauch mit hoher mechanischer Festigkeit und Flexibilität. Antistatisch.

Material Zinc Plated Steel

Operating Temperature -100°C to +300°C

Protection class IP40

Note Conduit with high mechanical strength and flexibility. Anti-static.



Für besondere Bedingungen oder Einschränkungen siehe entsprechende Produktdokumentation.

For specific conditions or limitations please see relevant product documentation.

Zulassungen / Approvals



Artikel-Nummer Hersteller-Nummer Article Code Manufacturer Code	Hersteller Manufacturer	Größe Nominal Size	Rollenlänge Reel Length (m)	D (mm)	Di (mm)	Biegeradius, innen Min. Inside Bend Radius (mm)
FU10-50M+	FLEXICON	10	50.0	9.0	6.8	25.0
FU10-25M+		10	25.0	9.0	6.8	25.0
FU12-50M		12	50.0	13.0	10.2	30.0
FU12-25M		12	25.0	13.0	10.2	30.0
FU16-50M		16	50.0	16.0	13.0	40.0
FU16-25M		16	25.0	16.0	13.0	40.0
FU16-10M		16	10.0	16.0	13.0	40.0
FU20-50M		20	50.0	20.5	16.9	45.0
FU20-25M		20	25.0	20.5	16.9	45.0
FU20-10M		20	10.0	20.5	16.9	45.0
FU25-50M		25	50.0	25.0	21.1	55.0
FU25-25M		25	25.0	25.0	21.1	55.0
FU25-10M		25	10.0	25.0	21.1	55.0
FU32-25M		32	25.0	32.0	28.1	60.0
FU32-10M		32	10.0	32.0	28.1	60.0
FU40-25M		40	25.0	42.5	37.6	80.0
FU40-10M		40	10.0	42.5	37.6	80.0
FU50-25M		50	25.0	53.0	48.4	90.0
FU50-10M		50	10.0	53.0	48.4	90.0
FU63-10M		63	10.0	62.5	57.5	115.0
FU75-10M	75	10.0	77.0	70.0	150.0	

+ Doppelte Verriegelung / Double interlock

Schlauch ist kompatibel mit folgenden Fittings / Conduit is compatible with following fittings:

FU-Swivel - siehe Seite 94 / see page 94.

Weitere auf Anfrage. / Further on request.



Material	Stahl, verzinkt
Beschichtung	PVC
Einsatztemperatur	-15°C bis +70°C
Schutzart	IP65
Hinweis	Schutzschlauch mit hoher mechanischer Festigkeit und Flexibilität, hoher Zugfestigkeit und vibrations- und stoßfest gem. EN 61373 Kat. 2.

Material	Zinc Plated Steel
Coating	PVC
Operating Temperature	-15°C to +70°C
Protection class	IP65
Note	Conduit with high mechanical strength and flexibility, high tensile strength and vibration and shock tested to EN61373 Cat. 2.

Für besondere Bedingungen oder Einschränkungen siehe entsprechende Produktdokumentation.

For specific conditions or limitations please see relevant product documentation.

Zulassungen / Approvals



Artikel-Nummer Hersteller-Nummer Article Code Manufacturer Code	Hersteller Manufacturer	Größe Nominal Size	Rollenlänge Reel Length (m)	D (mm)	Di (mm)	Biegeradius, innen Min. Inside Bend Radius (mm)
schwarz / black						
FSU10B-50M+	FLEXICON	10	50.0	10.0	6.8	25.0
FSU10B-25M+		10	25.0	10.0	6.8	25.0
FSU12B-50M		12	50.0	14.0	10.2	30.0
FSU12B-25M		12	25.0	14.0	10.2	30.0
FSU16B-50M		16	50.0	17.0	13.0	40.0
FSU16B-25M		16	25.0	17.0	13.0	40.0
FSU16B-10M		16	10.0	17.0	13.0	40.0
FSU20B-50M		20	50.0	21.5	16.9	45.0
FSU20B-25M		20	25.0	21.5	16.9	45.0
FSU20B-10M		20	10.0	21.5	16.9	45.0
FSU25B-50M		25	50.0	26.0	21.1	55.0
FSU25B-25M		25	25.0	26.0	21.1	55.0
FSU25B-10M		25	10.0	26.0	21.1	55.0
FSU32B-25M		32	25.0	34.0	28.1	60.0
FSU32B-10M		32	10.0	34.0	28.1	60.0
FSU40B-25M		40	25.0	44.5	37.6	90.0
FSU40B-10M		40	10.0	44.5	37.6	90.0
FSU50B-25M		50	25.0	55.0	48.4	100.0
FSU50B-10M		50	10.0	55.0	48.4	100.0
FSU63B-10M		63	10.0	64.5	57.5	115.0
FSU75B-10M	75	10.0	79.0	70.0	150.0	

+ Doppelte Verriegelung / Double interlock

Die Farben grau oder orange auf Anfrage. / The colour grey or orange on request.

Schlauch ist kompatibel mit folgenden Fittings / Conduit is compatible with following fittings:

FSU-Swivel - siehe Seite 95 / see page 95.

Weitere auf Anfrage. / Further on request.



LTP

Material	Stahl, verzinkt
Beschichtung	PVC
Einsatztemperatur	-20°C bis +105°C
Schutzart	IP66 / IP68 / IP69
Hinweis	Schutzschlauch mit hoher mechanischer Festigkeit und Zugfestigkeit, öl- und schmiermittelresistent. Glatte und leicht zu säubernde Oberfläche und vibrations- und stoßfest gem. EN61373 Kat. 2.

Material	Zinc Plated Steel
Coating	PVC
Operating Temperature	-20°C to +105°C
Protection class	IP66 / IP68 / IP69
Note	Conduit with high mechanical strength and tensile strength, resistant to oils and greases. Smooth, wipe clean surface and vibration and shock tested to EN 61373 Cat. 2.

Für besondere Bedingungen oder Einschränkungen siehe entsprechende Produktdokumentation.

For specific conditions or limitations please see relevant product documentation.

Zulassungen / Approvals



Artikel-Nummer Hersteller-Nummer Article Code Manufacturer Code	Hersteller Manufacturer	Größe Nominal Size	Rollenlänge Reel Length (m)	D (mm)	Di (mm)	Biegeradius, innen Min. Inside Bend Radius (mm)
LTP10B-50M+	FLEXICON	10	50.0	11.8	7.0	35.0
LTP12B-50M		12	50.0	14.2	10.0	40.0
LTP12B-25M		12	25.0	14.2	10.0	40.0
LTP16B-50M		16	50.0	17.8	12.6	45.0
LTP16B-25M		16	25.0	17.8	12.6	45.0
LTP16B-10M		16	10.0	17.8	12.6	45.0
LTP20B-50M		20	50.0	21.1	16.0	65.0
LTP20B-25M		20	25.0	21.1	16.0	65.0
LTP20B-10M		20	10.0	21.1	16.0	65.0
LTP25B-50M		25	50.0	26.4	21.0	100.0
LTP25B-25M		25	25.0	26.4	21.0	100.0
LTP25B-10M		25	10.0	26.4	21.0	100.0
LTP32B-50M		32	50.0	33.1	26.5	135.0
LTP32B-25M		32	25.0	33.1	26.5	135.0
LTP32B-10M		32	10.0	33.1	26.5	135.0
LTP40B-25M		40	25.0	41.8	35.4	175.0
LTP40B-10M		40	10.0	41.8	35.4	175.0
LTP50B-25M+		50	25.0	47.9	40.4	230.0
LTP50B-10M+		50	10.0	47.9	40.4	230.0
LTP63B-25M+		63	25.0	59.7	51.6	280.0
LTP63B-10M+	63	10.0	59.7	51.6	280.0	

+ Doppelte Verriegelung / Double interlock

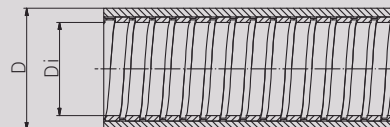
Die Farben grau oder orange auf Anfrage. / The colour grey or orange on request.

Schlauch ist kompatibel mit folgenden Fittings / Conduit is compatible with following fittings:

LTP-C-Swivel - siehe Seite 96 / see page 96.

LTP-EXE - siehe Seite 98 / see page 98.

Weitere auf Anfrage. / Further on request.



Material	Stahl, verzinkt
Beschichtung	PVC
Einsatztemperatur	-15°C bis +75°C
Schutzart	IP66 / IP68 / IP69
Hinweis	Schutzschlauch mit hoher mechanischer Festigkeit und Zugfestigkeit, öl- und schmiermittelresistent. Glatte und leicht zu säubernde Oberfläche und vibrations- und stoßfest gem. EN61373 Kat. 2.

Material	Zinc Plated Steel
Coating	PVC
Operating Temperature	-15°C to +75°C
Protection class	IP66 / IP68 / IP69
Note	Conduit with high mechanical strength and tensile strength, resistant to oils and greases. Smooth, wipe clean surface and vibration and shock tested to EN 61373 Cat. 2.

Für besondere Bedingungen oder Einschränkungen siehe entsprechende Produktdokumentation.

For specific conditions or limitations please see relevant product documentation.

Zulassungen / Approvals



E29278

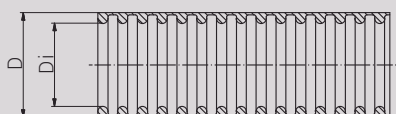
Artikel-Nummer Hersteller-Nummer Article Code Manufacturer Code	Hersteller Manufacturer	Größe Nominal Size	Rollenlänge Reel Length (m)	D (mm)	Di (mm)	Biegeradius, innen Min. Inside Bend Radius (mm)
schwarz / black						
LTPUL16B-25M	FLEXICON	16	25.0	17.8	12.6	50.0
LTPUL20B-25M		20	25.0	21.1	16.0	90.0
LTPUL25B-25M		25	25.0	26.4	21.0	110.0
LTPUL32B-10M		32	10.0	33.1	26.5	140.0
LTPUL32B-25M		32	25.0	33.1	26.5	140.0
LTPUL40B-15M		40	15.0	41.8	35.4	180.0
LTPUL50B-15M+		50	15.0	47.9	40.4	230.0
LTPUL63B-15M+		63	15.0	59.7	51.6	280.0

+ Doppelte Verriegelung / Double interlock

Schlauch ist kompatibel mit folgenden Fittings / Conduit is compatible with following fittings:

LTP-CUL - siehe Seite 97 / see page 97.

Weitere auf Anfrage. / Further on request.



SSU

Material Edelstahl 1.4401

Einsatztemperatur -100°C bis +600°C

Schutzart IP40

Hinweis Schutzschlauch mit hoher mechanischer Festigkeit und Flexibilität. Korrosionsbeständig antistatisch.

Material Stainless Steel 316

Operating Temperature -100°C to +600°C

Protection class IP40

Note Conduit with high mechanical strength and flexibility. Highly corrosion resistant and anti-static.



Für besondere Bedingungen oder Einschränkungen siehe entsprechende Produktdokumentation.

For specific conditions or limitations please see relevant product documentation.

Zulassungen / Approvals



Artikel-Nummer Hersteller-Nummer Article Code Manufacturer Code	Hersteller Manufacturer	Größe Nominal Size	Rollenlänge Reel Length (m)	D (mm)	Di (mm)	Biegeradius, innen Min. Inside Bend Radius (mm)
SSU10-50M+	FLEXICON	10	50.0	9.0	6.8	25.0
SSU10-25M+		10	25.0	9.0	6.8	25.0
SSU10-10M+		10	10.0	9.0	6.8	25.0
SSU12-50M+		12	50.0	13.0	10.2	30.0
SSU12-25M+		12	25.0	13.0	10.2	30.0
SSU12-10M+		12	10.0	13.0	10.2	30.0
SSU16-50M		16	50.0	16.0	13.0	40.0
SSU16-25M		16	25.0	16.0	13.0	40.0
SSU16-10M		16	10.0	16.0	13.0	40.0
SSU20-25M		20	25.0	20.5	16.9	45.0
SSU20-10M		20	10.0	20.5	16.9	45.0
SSU25-25M		25	25.0	25.0	21.1	55.0
SSU25-10M		25	10.0	25.0	21.1	55.0
SSU32-25M		32	25.0	32.0	28.1	60.0
SSU32-10M		32	10.0	32.0	28.1	60.0
SSU40-10M		40	10.0	42.5	37.6	80.0
SSU50-10M		50	10.0	53.0	48.4	90.0
SSU63-10M*		63	10.0	62.5	57.5	115.0

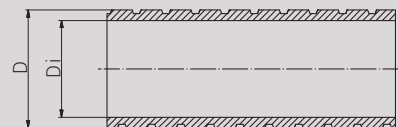
+ Doppelte Verriegelung / Double interlock.

* Artikel werden nur auf Bestellung gefertigt, was Mindestbestellmengen und längere Lieferzeit beinhalten kann. / Parts made to order on request and may be subject to MOQ and lead time.

Schlauch ist kompatibel mit folgenden Fittings / Conduit is compatible with following fittings:

FU-Swivel - siehe Seite 94 / see page 94.

Weitere auf Anfrage. / Further on request.



Material	Stahl, verzinkt
Beschichtung	PVC
Fitting	Edelstahl 316L
Einsatztemperatur	-20°C bis +105°C
Fitting	-50°C bis +135°C
Schutzart	IP66 / IP68 / IP69
Hinweis	Schutzschlauch mit sehr hoher Druckfestigkeit, glatter und leicht zu säubernder Oberfläche und geprüft gemäß europäischer Lebensmittelverordnung 10/2011. Hohe chemische Beständigkeit. Fitting mit spezieller Dichtung. Geeignet insbesondere für den Einsatz in der Lebensmittelindustrie.

Material	Zinc Plated Steel
Coating	PVC
Fitting	Stainless Steel 316L
Operating Temperature	-20°C to +105°C
Fitting	-50°C to +135°C
Protection class	IP66 / IP68 / IP69
Note	Conduit with extremely high compression strength, smooth, wipe clean surface and approved according to european food regulation 10/2011. High chemical resistance. Fitting with special sealing. Suitable especially for the food industry.

Für besondere Bedingungen oder Einschränkungen siehe entsprechende Produktdokumentation.

For specific conditions or limitations please see relevant product documentation.

Zulassungen / Approvals

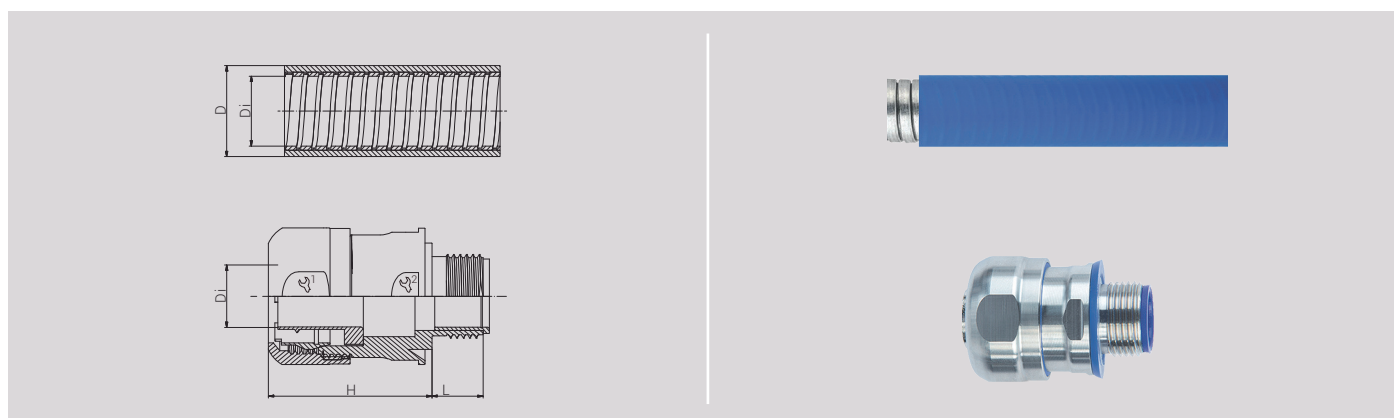


Artikel-Nummer Hersteller-Nummer Article Code Manufacturer Code	Hersteller Manufacturer	Größe Nominal Size	Rollenlänge Reel Length (m)	D (mm)	Di (mm)	Biegeradius, innen Min. Inside Bend Radius (mm)	
Schlauch / Conduit blau / blue	FLEXICON	16	25.0	17.8	12.6	45.0	
LTPBUG16-25M		20	10.0	21.1	16.0	65.0	
LTPBUG20-10M		20	25.0	21.1	16.0	65.0	
LTPBUG20-25M		25	10.0	26.4	21.0	100.0	
LTPBUG25-10M		25	25.0	26.4	21.0	100.0	
LTPBUG25-25M		32	10.0	33.1	26.5	135.0	
LTPBUG32-10M		32	25.0	33.1	26.5	135.0	
LTPBUG32-25M		40	10.0	41.8	35.4	175.0	
LTPBUG40-10M		50	10.0	47.9	40.4	230.0	
LTPBUG50-10M+		63	10.0	59.7	51.6	280.0	
LTPBUG63-10M+							

+ Doppelte Verriegelung / Double interlock

Die Farbe weiß auf Anfrage. / The colour white on request.

Artikel-Nummer Hersteller-Nummer Article Code Manufacturer Code	Hersteller Manufacturer	Größe Nominal Size	Gewinde Thread	 (mm)	 (mm)	Di (mm)	L (mm)	H (mm)	VPE PU
Fitting Fitting	FLEXICON	16	M16x1.5	31.0	27.0	10.7	12.0	33.6	lose / loose
LTP16-M16-C-FG		20	M20x1.5	34.0	30.0	14.5	12.0	34.0	lose / loose
LTP20-M20-C-FG		25	M25x1.5	40.0	36.0	18.7	14.0	35.3	lose / loose
LTP25-M25-C-FG		32	M32x1.5	47.5	42.0	24.6	15.0	38.7	lose / loose
LTP32-M32-C-FG		40	M40x1.5	59.0	52.0	32.7	16.0	42.4	lose / loose
LTP40-M40-C-FG		50	M50x1.5	65.0	59.0	37.7	16.0	46.5	lose / loose
LTP50-M50-C-FG		63	M63x1.5	75.9	72.0	49.0	16.0	46.5	lose / loose
LTP63-M63-C-FG									



FU- SWIVEL / M

Material	Messing, vernickelt (Edelstahl auf Anfrage)
Einsatztemperatur	-50°C bis +300°C
Schutzart	IP40
Hinweis	Schutzschlauch-Fitting mit Drehlager, um die Montage zu vereinfachen. Hohe Zugfestigkeit und öl- und korrosionsresistent.

Material Nickel Plated Brass (Stainless Steel on Request)

Operating Temperature -50°C to +300°C

Protection class IP40

Note Conduit fitting with swivel device to simplify the assembly. High tensile strength and oil and corrosion resistant.



Für besondere Bedingungen oder Einschränkungen siehe entsprechende Produktdokumentation.

For specific conditions or limitations please see relevant product documentation.

Zulassungen / Approvals



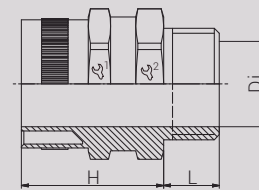
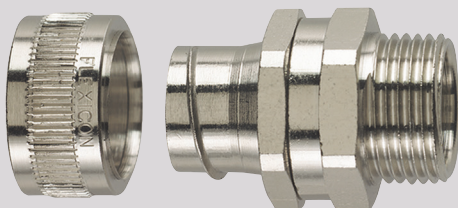
Artikel-Nummer Hersteller-Nummer Article Code Manufacturer Code	Hersteller Manufacturer	Größe Nominal Size	Gewinde Thread	 (mm)	 (mm)	Di (mm)	L (mm)	H (mm)	VPE PU
FU10-M12-S	FLEXICON	10	M12x1.5	13.0	13.0	5.6	8.0	22.2	10
FU12-M16-S		12	M16x1.5	17.0	17.0	8.5	8.0	24.2	10
FU16-M16-S		16	M16x1.5	20.0	20.0	11.5	10.0	24.2	10
FU16-M20-S		16	M20x1.5	22.0	20.0	11.5	10.0	24.2	10
FU20-M20-S		20	M20x1.5	24.0	24.0	15.3	10.0	25.5	10
FU25-M25-S		25	M25x1.5	29.0	29.0	19.1	12.0	31.7	10
FU32-M32-S		32	M32x1.5	38.0	38.0	26.2	13.0	35.0	2
FU40-M40-S		40	M40x1.5	48.0	48.0	34.2	14.0	37.2	2
FU50-M50-S		50	M50x1.5	58.0	58.0	44.8	15.0	39.2	lose / loose
FU63-M63-S		63	M63x1.5	70.0	70.0	54.5	18.0	45.2	lose / loose

Variationen wie andere Gewindearten usw. auf Anfrage. / Variations like other thread types etc. on request.

Fitting ist kompatibel mit folgenden Schläuchen / Fitting is compatible with following conduits:

FU - siehe Seite 88 / see page 88.

Weitere auf Anfrage / Further on request.



Material	Messing, vernickelt
Einsatztemperatur	-50°C bis +300°C
Schutzart	IP54
Hinweis	Schutzschlauch-Fitting mit Drehlager, um die Montage zu vereinfachen. Hohe Zugfestigkeit und öl- und korrosionsresistent.

Material	Nickel Plated Brass
Operating Temperature	-50°C to +300°C
Protection class	IP54
Note	Conduit fitting with swivel device to simplify the assembly. High tensile strength and oil and corrosion resistant.




Für besondere Bedingungen oder Einschränkungen siehe entsprechende Produktdokumentation.

For specific conditions or limitations please see relevant product documentation.

Zulassungen / Approvals



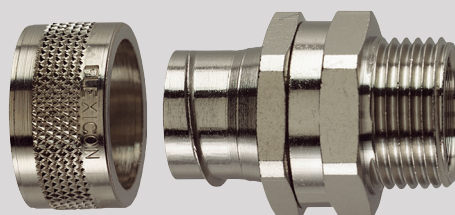
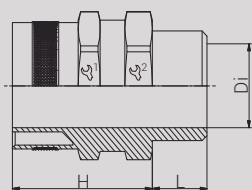
Artikel-Nummer Hersteller-Nummer Article Code Manufacturer Code	Hersteller Manufacturer	Größe Nominal Size	Gewinde Thread	 (mm)	 (mm)	Di (mm)	L (mm)	H (mm)	VPE PU
FSU10-M12-S	FLEXICON	10	M12x1.5	13.0	13.0	5.6	8.0	22.2	10
FSU12-M16-S		12	M16x1.5	17.0	17.0	8.5	8.0	24.2	10
FSU16-M16-S		16	M16x1.5	20.0	20.0	11.5	10.0	24.2	10
FSU16-M20-S		16	M20x1.5	20.0	22.0	11.5	10.0	24.2	10
FSU20-M20-S		20	M20x1.5	24.0	24.0	15.3	10.0	25.5	10
FSU25-M25-S		25	M25x1.5	29.0	29.0	19.1	12.0	31.7	10
FSU32-M32-S		32	M32x1.5	38.0	38.0	26.2	13.0	35.0	2
FSU40-M40-S		40	M40x1.5	48.0	48.0	34.2	14.0	37.2	2
FSU50-M50-S		50	M50x1.5	58.0	58.0	44.8	15.0	39.2	lose / loose
FSU63-M63-S		63	M63x1.5	70.0	70.0	54.5	18.0	45.2	lose / loose

Variationen wie andere Gewindearten usw. auf Anfrage. / Variations like other Thread types etc. on request.

Fitting ist kompatibel mit folgenden Schläuchen / Fitting is compatible with following conduits:

FSU - siehe Seite 89 / see page 89.

Weitere auf Anfrage / Further on request.



LTP-C / M

Material	Messing, vernickelt (Edelstahl auf Anfrage)
Einsatztemperatur	-50°C bis +135°C
Schutzart	IP66 / IP68 / IP69
Hinweis	Schutzschlauch-Fitting mit Dichteinsatz, hoher Zugfestigkeit, öl- und korrosionsresistent und vibrations- und stoßfest gem. EN 61373 Kat. 2.

Material	Nickel Plated Brass (Stainless Steel on Request)
Operating Temperature	-50°C to +135°C
Protection class	IP66 / IP68 / IP68
Note	Conduit fitting with sealing insert, high tensile strength, oil and corrosion resistant and vibration and shock tested to EN 61373 Cat. 2.



Für besondere Bedingungen oder Einschränkungen siehe entsprechende Produktdokumentation.

For specific conditions or limitations please see relevant product documentation.

Zulassungen / Approvals



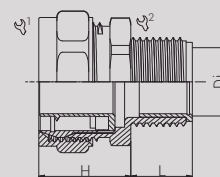
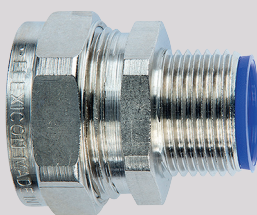
Artikel-Nummer Hersteller-Nummer Article Code Manufacturer Code	Hersteller Manufacturer	Größe Nominal Size	Gewinde Thread	(mm)	(mm)	Di (mm)	L (mm)	H (mm)	VPE PU
LTP10-M12-C	FLEXICON	10	M12x1.5	20.0	20.0	5.6	10.0	16.4	10
LTP10-M16-C		10	M12x1.5	20.0	20.0	5.6	10.0	19.8	10
LTP12-M16-C		12	M16x1.5	24.0	22.0	8.6	10.0	19.8	10
LTP16-M16-C		16	M16x1.5	26.0	24.0	10.7	12.0	21.0	10
LTP16-M20-C		16	M20x1.5	26.0	24.0	10.7	12.0	21.0	10
LTP20-M20-C		20	M20x1.5	29.0	26.0	14.5	12.0	21.5	10
LTP25-M25-C		25	M25x1.5	35.0	33.0	18.0	14.0	26.5	10
LTP32-M32-C		32	M32x1.5	42.0	40.0	24.6	15.0	30.8	2
LTP40-M40-C		40	M40x1.5	52.0	50.0	32.7	16.0	31.5	lose / loose
LTP50-M50-C		50	M50x1.5	58.0	58.0	37.7	18.0	35.0	lose / loose
LTP63-M63-C		63	M63x1.5	70.0	70.0	49.0	20.0	38.8	lose / loose

Variationen wie andere Gewindearten, Swivel, Kupplungen usw. auf Anfrage. / Variations like other thread types, swivel, couplers etc. on request.

Fitting ist kompatibel mit folgenden Schläuchen / Fitting is compatible with following conduits:

LTP - siehe Seite 90 / see page 90.

Weitere auf Anfrage / Further on request.



Material	Messing, vernickelt
Einsatztemperatur	-50°C bis +135°C
Schutzart	IP66 / IP68 / IP69
Hinweis	Schutzschlauch-Fitting mit Dichteinsatz, hoher Zugfestigkeit, öl- und korrosionsresistent und vibrations- und stoßfest gem. EN 61373 Kat. 2.

Material	Nickel Plated Brass
Operating Temperature	-50°C to +135°C
Protection class	IP66 / IP68 / IP69
Note	Conduit fitting with sealing insert, high tensile strength, oil and corrosion resistant and vibration and shock tested to EN 61373 Cat. 2.

Für besondere Bedingungen oder Einschränkungen siehe entsprechende Produktdokumentation.

For specific conditions or limitations please see relevant product documentation.

Zulassungen / Approvals



E247502

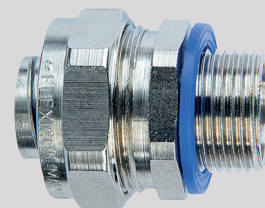
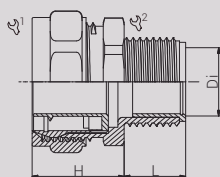
Artikel-Nummer Hersteller-Nummer Article Code Manufacturer Code	Hersteller Manufacturer	Größe Nominal Size	Gewinde Thread	(mm)	(mm)	Di (mm)	L (mm)	H (mm)	VPE PU
LTP16-M20-CUL	FLEXICON	16	M20x1.5	26.0	24.0	10.7	12.0	21.0	10
LTP20-M20-CUL		20	M20x1.5	29.0	26.0	14.5	12.0	21.5	10
LTP25-M25-CUL		25	M25x1.5	35.0	33.0	18.0	14.0	26.5	10
LTP32-M32-CUL		32	M32x1.5	42.0	40.0	24.6	15.0	30.8	2
LTP40-M40-CUL		40	M40x1.5	52.0	50.0	32.7	16.0	31.5	lose / loose
LTP50-M50-CUL		50	M50x1.5	58.0	58.0	37.7	18.0	35.0	lose / loose
LTP63-M63-CUL		63	M63x1.5	70.0	70.0	49.0	20.0	38.8	lose / loose

Variationen wie andere Gewindearten, 90° oder 45° auf Anfrage. / Variations like other thread types, 90° or 45° on request.

Fitting ist kompatibel mit folgenden Schläuchen / Fitting is compatible with following conduits:

LTPUL - siehe Seite 91 / see page 91.

Weitere auf Anfrage / Further on request.





Material	Messing, vernickelt
Einsatztemperatur	-20°C bis +85°C
Schutzart	IP66
ATEX-Kennzeichnung	Ex II 2 GD Ex e II Gb / Ex tb III
Hinweis	Ex e-Schutzschlauch-Fitting mit Dichteinsatz, hoher Zugfestigkeit, öl- und korrosionsresistent und vibrations- und stoßfest gem. EN 61373 Kat. 2.

Material	Nickel Plated Brass
Operating Temperature	-20°C to +85°C
Protection class	IP66
ATEX-Marking	Ex II 2 GD Ex e II Gb / Ex tb III
Note	Ex e conduit fitting with sealing insert, high tensile strength, oil and corrosion resistant and vibration and shock tested to EN 61373 Cat. 2.

Für besondere Bedingungen oder Einschränkungen siehe entsprechende Produktdokumentation.

For specific conditions or limitations please see relevant product documentation.

Zulassungen / Approvals

ATEX



ITS14ATEX37958U IECExITS14.005U

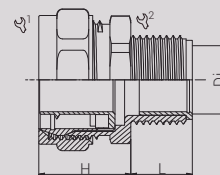
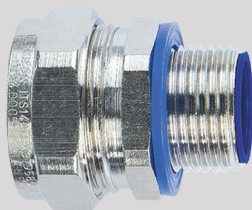
Artikel-Nummer Hersteller-Nummer Article Code Manufacturer Code	Hersteller Manufacturer	Größe Nominal Size	Gewinde Thread	 (mm)	 (mm)	Di (mm)	L (mm)	H (mm)	VPE PU
LTP16-M16-EXE	FLEXICON	16	M16x1.5	26.0	24.0	10.7	12.0	21.2	10
LTP16-M20-EXE		16	M20x1.5	26.0	24.0	10.7	12.0	21.2	10
LTP20-M20-EXE		20	M20x1.5	29.0	26.0	14.5	12.0	21.7	10
LTP25-M25-EXE		25	M25x1.5	35.0	33.0	18.0	14.0	26.7	10
LTP32-M32-EXE		32	M32x1.5	42.0	40.0	24.6	15.0	31.0	2
LTP40-M40-EXE		40	M40x1.5	52.0	50.0	32.7	16.0	31.7	lose / loose
LTP50-M50-EXE		50	M50x1.5	58.0	58.0	37.7	18.0	35.2	lose / loose
LTP63-M63-EXE		63	M63x1.5	70.0	70.0	49.0	20.0	39.0	lose / loose

Variationen wie andere Gewindearten, 90° oder 45° auf Anfrage. / Variations like other thread types, 90° or 45° on request.

Fitting ist kompatibel mit folgenden Schläuchen / Fitting is compatible with following conduits:

LTP - siehe Seite 90 / see page 90.

Weitere auf Anfrage / Further on request.





Material	Messing, vernickelt (weitere auf Anfrage)
Dichteinsatz	EPDM(Silikon auf Anfrage)
Einsatztemperatur	-40°C bis +100°C (Silikon: -65°C bis +220°C)
Schutzart	IP66 / IP68
ATEX-Kennzeichnung	Ex II 2 GD / Ex d IIC Gb / Ex e IIC Gb / Ex tb IIIC Db Ex I M2 / Ex d I Mb / Ex e I Mb
Hinweis	Ex e/d-Schlauchverschraubung mit Innengewinde an der Hutmutter, um die Montage eines z.B. Schlauch-Fittings zu ermöglichen.

Material	Nickel Plated Brass (Further on Request)
Sealing	EPDM(Silicone on Request)
Operating Temperature	-40°C to +100°C (Silicone: -65°C to +220°C)
Protection class	IP66 / IP68
ATEX-Marking	Ex II 2 GD / Ex d IIC Gb / Ex e IIC Gb / Ex tb IIIC Db Ex I M2 / Ex d I Mb / Ex e I Mb
Note	Ex e/d conduit gland with female thread at the cap to allow the installation of e.g. a conduit fitting.

Für besondere Bedingungen oder Einschränkungen siehe entsprechende Produktdokumentation.

For specific conditions or limitations please see relevant product documentation.

Zulassungen / Approvals

ATEX



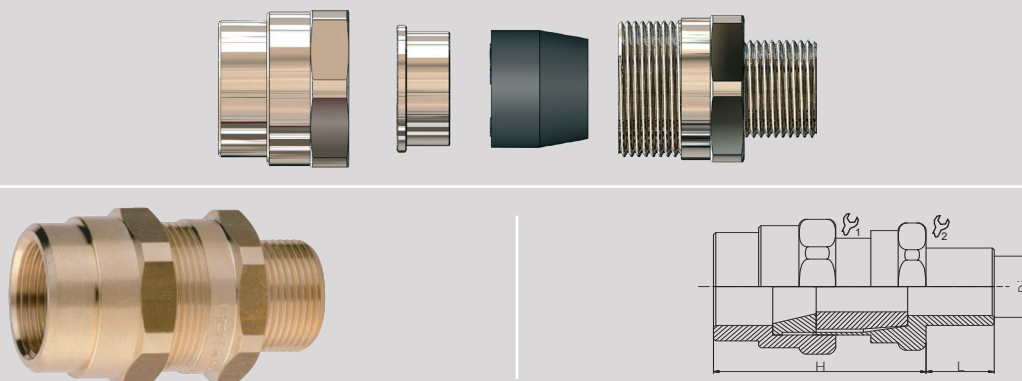
EAC

INERIS06ATEX0014X IECExINE10.0010X TC RU C-IT.A945.B.00909

Artikel-Nummer Article Code	Hersteller-Nummer Manufacturer Code	Hersteller Manufacturer	Größe Nominal Size		Klemmbereich Clamping Range		1/2	Di (mm)	L (mm)	H (mm)	VPE PU
			AG/male	IG/female	≥	≤					
RNC16KNP1616	KIT.RNC16.I16.I16.EPON		M16x1.5	M16x1.5	4.0	10.0	24/24	11.0	15.0	46.0	lose / loose
RNC20KNP2020	KIT.RNC20.I20.I20.EPON		M20x1.5	M20x1.5	5.5	13.0	32/30	15.0	15.0	47.0	lose / loose
RNC25KNP2525	KIT.RNC25.I25.I25.EPON		M25x1.5	M25x1.5	8.0	18.0	36/35	19.0	15.0	47.0	lose / loose
RNC32KNP3232	KIT.RNC32.I32.I32.EPON		M32x1.5	M32x1.5	13.0	24.0	45/42	25.0	15.0	61.0	lose / loose
RNC40KNP4040	KIT.RNC40.I40.I40.EPON		M40x1.5	M40x1.5	21.0	30.0	50/48	35.0	15.0	61.0	lose / loose
RNC50KNP5050	KIT.RNC50.I50.I50.EPON		M50x1.5	M50x1.5	24.0	36.0	57/55	44.0	15.0	61.0	lose / loose
RNC63KNP6363	KIT.RNC63.I63.I63.EPON		M63x1.5	M63x1.5	36.0	45.0	67/68	57.0	15.0	61.0	lose / loose
RNC75KNP7575	KIT.RNC75.I75.I75.EPON		M75x1.5	M75x1.5	45.0	54.0	80/80	68.0	15.0	69.0	lose / loose
RNC90AKNP9090	KIT.RNC90A.I90.I90.EPON		M90x2.0	M90x2.0	54.0	62.0	100/100	82.0	20.0	79.0	lose / loose
RNC90BKNP9090	KIT.RNC90B.I90.I90.EPON		M90x2.0	M90x2.0	60.0	68.0	100/100	82.0	20.0	79.0	lose / loose

Alle Verschraubungen werden als loses Kit mit mehreren Dichtringen geliefert. / All glands are supplied as loose kit with several sealing rings.

Variationen wie andere Gewindearten oder Verschraubungstypen auf Anfrage. / Variations like other thread types or cable gland types on request.





Typ / Type	Bild / Picture	Material / Material	Seite / Page
<p>Große Auswahl an Steckverbindern von Amphenol, Hummel und Ilme für unterschiedliche Anwendungen. <i>Large selection of connectors made by Amphenol, Hummel and Ilme for different applications.</i></p>		<p>Polyamid 6 Edelstahl (1.4305/1.4404) Polyamide 6 Stainless Steel (303/316L)</p>	<p>102-103</p>



Steckverbinder / Connectors

Große Auswahl an Steckverbindern von Amphenol, Rundsteckverbindern von Hummel und Rechtecksteckverbindern von Ilme für unterschiedliche Anwendungen.

Large selection of connectors made by Amphenol, circular connectors made by Hummel and heavy duty connectors made by Ilme for different applications.

Hier finden Sie weitere Informationen und Produktdetails: <https://www.rst.eu/de/produkte/steckverbinder.html>

Here you can find further information and product details: <https://www.rst.eu/de/produkte/steckverbinder.html>

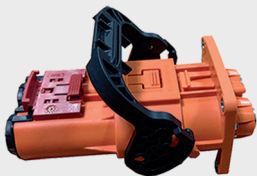
INDUSTRIAL@AMPHENOL
TRUSTED GLOBALLY



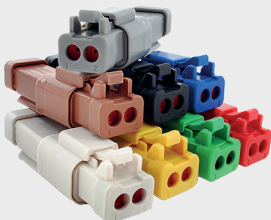
C091 A/B/D Serie - Rundsteckverbinder
C091 A/B/D Series - Circular Connectors



Isobus - Anhänger-Steckverbinder
Isobus - Implement Connectors



PowerLok™ - Fahrzeugverbindungssystem
PowerLok™ - Vehicle Interconnect Systems



A-Serie - Thermoplastische Steckverbinder
A-Series - Thermoplastic Connectors



eco|mate® - Rundsteckverbinder
eco|mate® - Circular Connectors



Hier finden Sie weitere Informationen und Produktdetails: <https://www.rst.eu/de/produkte/steckverbinder.html>

Here you can find further information and product details: <https://www.rst.eu/de/produkte/steckverbinder.html>



Rundsteckverbinder für Leistung, Ethernet, Signal (auch als Hybrid)

Circular Connectors for Power, Ethernet, Signal (also as Hybrid)

Hier finden Sie weitere Informationen und Produktdetails: <https://www.rst.eu/de/produkte/steckverbinder.html>

Here you can find further information and product details: <https://www.rst.eu/de/produkte/steckverbinder.html>

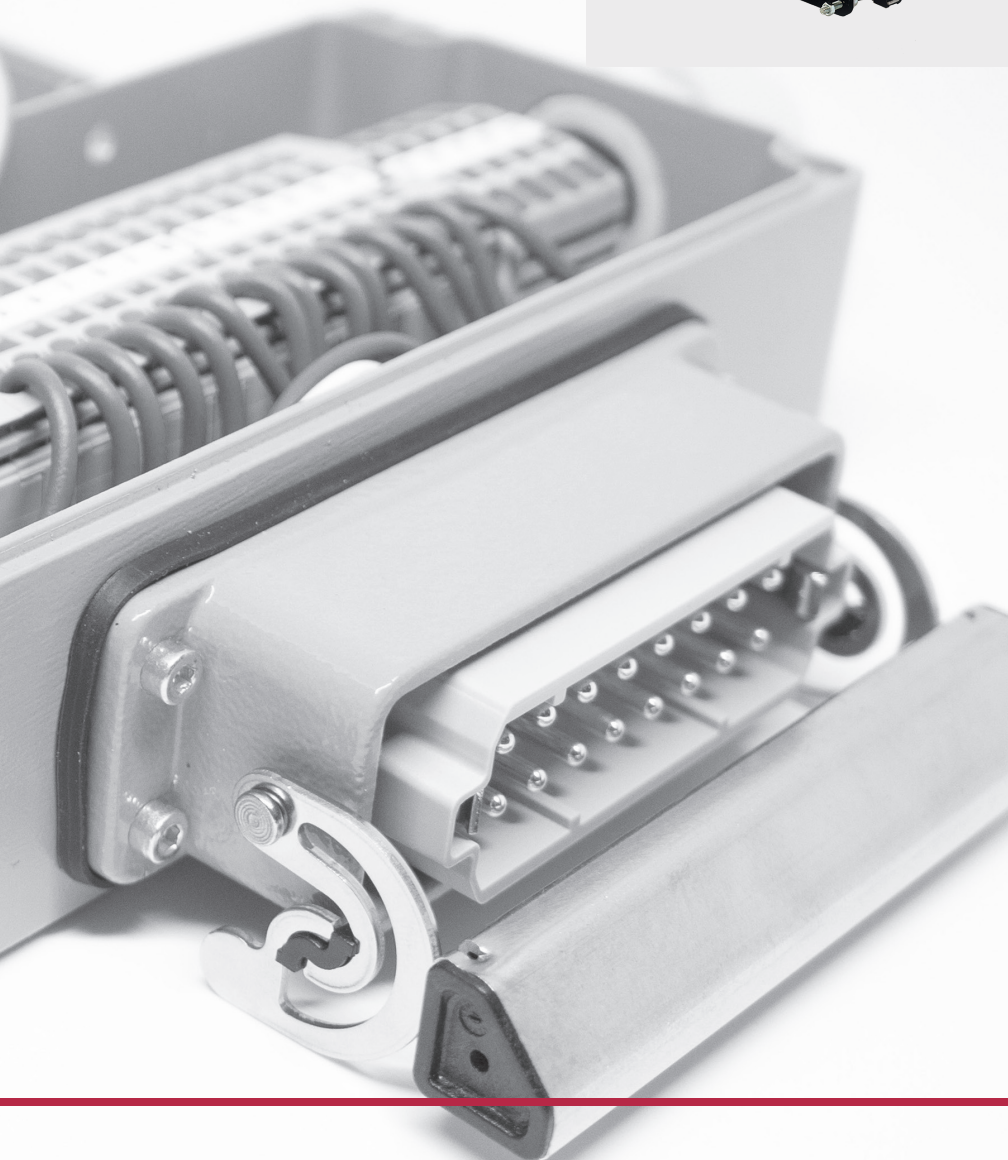


Creating Connectors










Modulare Rechtecksteckverbinder aus Kunststoff und Metall

Modular Heavy Duty Connectors made of Plastic and Metal





Typ / Type	Bild / Picture	Material / Material	Seite / Page
GEHÄUSEBEARBEITUNG UND -BESTÜCKUNG ENCLOSURE MACHINING AND ASSEMBLY		Kunststoff & Metall Plastic & Metal	106
GEHÄUSE ENCLOSURE		Polycarbonat / ABS Polycarbonate / ABS	107+ 108
GEHÄUSE ENCLOSURE		Polyester Polyester	109
GEHÄUSE ENCLOSURE		Edelstahl Stainless Steel	110
GEHÄUSE ENCLOSURE		Aluminium Aluminium	111+ 112
GEHÄUSE ENCLOSURE		Aluminium Aluminium	113
GEHÄUSE ENCLOSURE		Polyester Polyester	114
GEHÄUSE ENCLOSURE		Edelstahl Stainless Steel	115
GEHÄUSE ENCLOSURE		Aluminium Aluminium	116+ 117



Gehäusebearbeitung und -bestückung nach kundenindividueller Vorgabe.

Enclosure machining and assembly according to customers specifications.



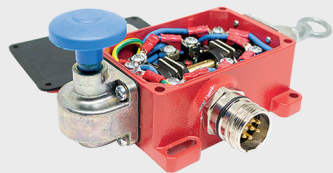
Bearbeitungen u.a. mit Durchbrüchen und Gewindebohrungen

Machining i.e. with Cut-Outs and Threaded Holes



Bestückung u. a. mit Kabelverschraubungen

Assembly i. e. with Cable Glands



Montage und Verdrahtung u. a. mit Reihenklemmen und Steckverbindern

Assembly and Wiring i. e. with Terminal Blocks and Connectors

Für weitere Informationen sprechen Sie uns einfach an.

For more information please contact us.



Material	Acrylnitril-Butadienstyrol (ABS) Polycarbonat (PC)
Farbton	ähnlich RAL 7035 (weitere auf Anfrage)
Dichtung	Chloropren (Silikon auf Anfrage)
Einsatztemperatur	-40°C bis +80°C (ABS) -40°C to +100°C (PC)
Schutzart	IP66
Hinweis	Gehäuse, um die innenliegende Elektronik gegen Wasser, Staub und mechanischen Einflüssen zu schützen.

Material	Acrylonitrile styrene butadiene (ABS) Polycarbonate (PC)
Colour	similar to RAL 7035 (Further on Request)
Sealing	Chloroprene (Silicone on Request)
Operating Temperature	-40°C to +80°C (ABS) -40°C to +100°C (PC)
Protection Class	IP66
Note	Enclosure to protect the internal electronics against water, dust and mechanical influences.

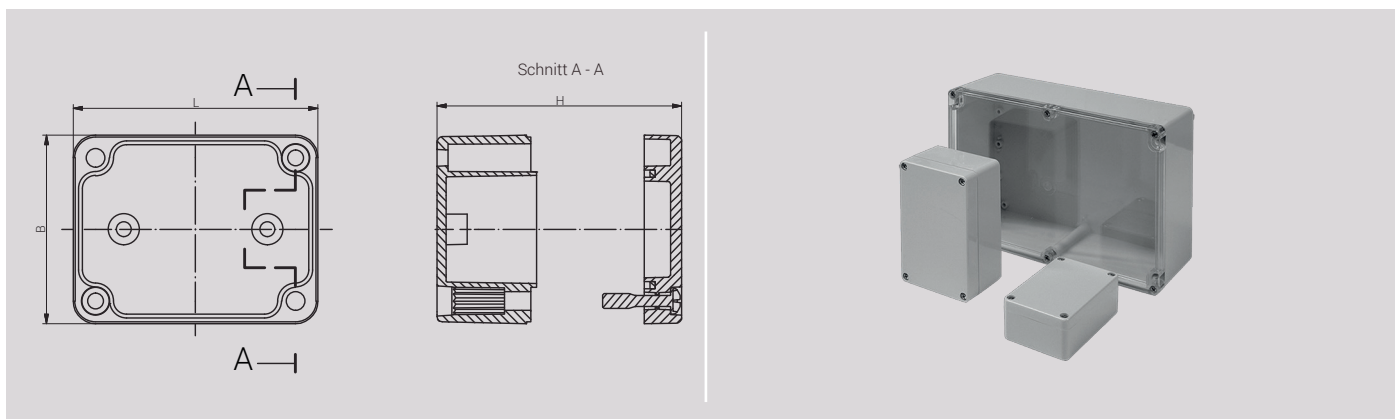
Für besondere Bedingungen oder Einschränkungen siehe entsprechende Produktdokumentation.

For specific conditions or limitations please see relevant product documentation.

Zulassungen / Approvals



Artikel Article			Länge length (mm)	Breite width (mm)	Höhe height (mm)	Tragschiene für Klemmen DIN rail for terminals		Montageplatte Pertinax Stärke in mm Mounting plate thickness in mm	Außenbefestigungs- laschen External mounting brackets	Außengelenk ca. 150°C External hinge appr. 150°C
ABS	Polycarbonat Polycarbonate	Polycarbonat mit Klarsichtdeckel Polycarbonate with clear lid				TS 15	TS 35			
01 050504 000	02 050504 000	02 050504 045	52	50	35	x	-	1.5	-	-
01 070504 000	02 070504 000	02 070504 045	65	50	35	x	-	1.5	-	-
01 100604 000	02 100604 000	-	98	64	36	-	-	1.5	-	-
01 080806 000	02 080806 000	02 080806 045	82	80	55	x	x	1.5	x	-
01 080809 000	02 080809 000	02 080809 045	82	80	85	x	x	1.5	x	-
01 120806 000	02 120806 000	02 120806 045	120	80	55	x	x	1.5	x	x
01 120806 010	02 120806 010	-	120	80	60	x	x	1.5	x	x
01 120809 000	02 120809 000	02 120809 045	120	80	85	x	x	1.5	x	x
01 120809 010	02 120809 010	-	120	80	90	x	x	1.5	x	x
01 160806 000	02 160806 000	02 160806 045	160	80	55	x	x	1.5	x	x
01 160806 010	02 160806 010	-	160	80	60	x	x	1.5	x	x
01 160809 000	02 160809 000	02 160809 045	160	80	85	x	x	1.5	x	x
01 160809 010	02 160809 010	-	160	80	90	x	x	1.5	x	x
01 121206 000	02 121206 000	02 121206 045	122	120	55	x	x	2.0	x	x
01 121209 000	02 121209 000	02 121209 045	122	120	85	x	x	2.0	x	x
01 121211 000	02 121211 000	02 121211 045	122	120	105	x	x	2.0	x	x
01 161208 000	02 161208 000	02 161208 045	160	120	75	x	x	2.0	x	x
01 161209 010	02 161209 010	02 161209 045	160	120	90	x	x	2.0	x	x
01 161214 010	02 161214 010	02 161214 045	160	120	140	x	x	2.0	x	x
01 201208 000	02 201208 000	02 201208 045	200	120	75	x	x	2.0	x	x
01 201209 010	02 201209 010	02 201209 045	200	120	90	x	x	2.0	x	x
01 241210 010	02 241210 010	02 241210 045	240	120	100	x	x	2.0	x	x



GEHÄUSE / ENCLOSURE

Material	Acrylnitril-Butadienstyrol (ABS) Polycarbonat (PC)
Farbton	ähnlich RAL 7035 (weitere auf Anfrage)
Dichtung	Chloropren (Silikon auf Anfrage)
Einsatztemperatur	-40°C bis +80°C (ABS) -40°C to +100°C (PC)
Schutzart	IP66
Hinweis	Gehäuse, um die innenliegende Elektronik gegen Wasser, Staub und mechanischen Einflüssen zu schützen.

Material	Acrylnitrile styrene butadiene (ABS) Polycarbonate (PC)
Colour	similar to RAL 7035 (Further on Request)
Sealing	Chloroprene (Silicone on Request)
Operating Temperature	-40°C to +80°C (ABS) -40°C to +100°C (PC)
Protection Class	IP66
Note	Enclosure to protect the internal electronics against water, dust and mechanical influences.

Für besondere Bedingungen oder Einschränkungen siehe entsprechende Produktdokumentation.

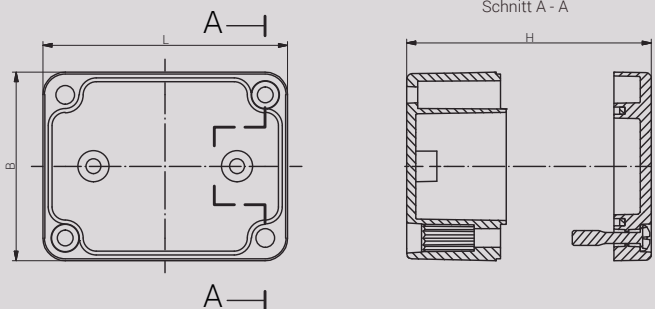
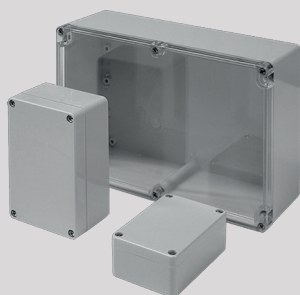
For specific conditions or limitations please see relevant product documentation.

Zulassungen / Approvals



Artikel Article			Länge length (mm)	Breite width (mm)	Höhe height (mm)	Tragschiene für Klemmen DIN rail for terminals		Montageplatte Pertinax Stärke in mm Mounting plate thickness in mm	Außenbefestigungs- laschen External mounting brackets	Außenbengelenk ca. 150°C External hinge appr. 150°C
ABS	Polycarbonat Polycarbonate	Polycarbonat mit Klarsichtdeckel Polycarbonate with clear lid				TS 15	TS 35			
01 201508 000	02 201508 000	02 201508 045	200	150	75	x	x	2.5	x	x
01 341510 010	02 341510 010	02 341510 045	340	150	100	x	x	2.5	x	x
01 341512 010	02 341512 010	-	340	150	120	x	x	2.5	x	x
01 241609 010	02 241609 010	02 241609 045	240	160	90	x	x	2.5	x	x
01 241612 010	02 241612 010	02 241612 045	240	160	120	x	x	2.5	x	x
01 251609 010	02 251609 010	02 251609 045	250	160	90	x	x	2.5	x	x
01 251612 010	02 251612 010	-	250	160	120	x	x	2.5	x	x
01 251615 010	02 251615 010	-	250	160	150	x	x	2.5	x	x
01 361610 010	02 361610 010	-	360	160	100	x	x	2.5	x	x
01 362015 010	02 362015 010	02 362015 045	360	200	150	x	x	2.5	-	x
-	02 302307 000	-	300	230	65	x	x	2.0	x	x
01 302309 000	02 302309 000	02 302309 045	300	230	85	x	x	2.0	x	x
01 302311 010	02 302311 010	02 302311 045	300	230	110	x	x	2.0	x	x
01 403615 010	-	-	400	360	150	x	x	2.0a)	-	-

a) Stahlblech verzinkt / Sheet steel, zinc-plated.



Material Polyester (glasfaserverstärkt/duroplastisch)

Farbton RAL 7000 (weitere auf Anfrage)

Dichtung Chloropren (Silikon auf Anfrage)

Einsatztemperatur -40°C bis +100°C

Schutzart IP66

Hinweis Gehäuse, um die innenliegende Elektronik gegen Wasser, Staub und mechanischen Einflüssen zu schützen.

Material Polyester (glass fibre reinforced/thermoset)

Colour RAL 7000 (Further on Request)

Sealing Chloroprene (Silicone on Request)

Operating Temperature -40°C to +100°C

Protection Class IP66

Note Enclosure to protect the internal electronics against water, dust and mechanical influences.

Für besondere Bedingungen oder Einschränkungen siehe entsprechende Produktdokumentation.

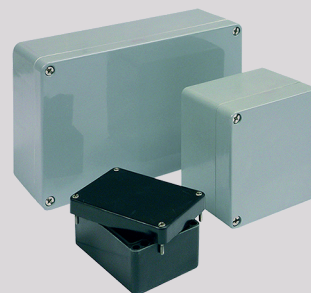
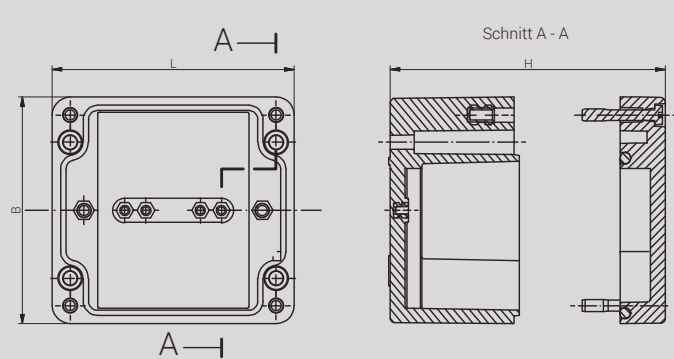
For specific conditions or limitations please see relevant product documentation.

Zulassungen / Approvals



Artikel Article	Länge length (mm)	Breite width (mm)	Höhe height (mm)	Tragschiene für Klemmen DIN rail for terminals		Montageplatte Stärke in mm Mounting plate thickness in mm	Außenbefestigungs- laschen External mounting brackets	Außengelenk External hinge
				TS 15	TS 35			
07 060604 010	55	55	37	-	-	-	-	-
07 060606 010	55	55	59	-	-	-	-	-
07 080806 010	80	75	55	x	-	2.0 ^{b)}	x	-
07 080808 010	80	75	75	x	-	2.0 ^{b)}	x	-
07 110806 010	110	75	55	x	-	2.0 ^{b)}	x	-
07 110808 010	110	75	75	x	-	2.0 ^{b)}	x	-
07 160806 010	160	75	55	x	-	2.0 ^{b)}	x	-
07 160808 010	160	75	75	x	-	2.0 ^{b)}	x	-
07 190806 010	190	75	55	x	-	2.0 ^{b)}	x	-
07 190808 010	190	75	75	x	-	2.0 ^{b)}	x	-
07 230806 010	230	75	55	x	-	-	x	-
07 230808 010	230	75	75	x	-	-	x	-
07 321008 010	320	100	80	x	-	1.5 ^{a)}	x	x
07 121209 010	122	120	90	x	x	1.5 ^{a)}	x	x
07 221209 010	220	120	90	x	x	1.5 ^{a)}	x	x
07 161609 010	160	160	90	x	x	1.5 ^{a)}	x	x
07 261609 010	260	160	90	x	x	1.5 ^{a)}	x	x
07 361609 010	360	160	90	x	x	1.5 ^{a)}	x	x
07 561609 010	560	160	90	x	x	2.0 ^{a)}	x	x
07 262512 010	255	250	120	x	x	2.0 ^{a)}	x	x
07 262516 010	255	250	160	x	x	2.0 ^{a)}	x	x
07 402512 010	400	250	120	x	x	2.0 ^{a)}	x	x
07 402516 010	400	250	160	x	x	2.0 ^{a)}	x	x
07 602512 010	600	250	120	x	x	2.0 ^{a)}	x	x
07 363609 010	360	360	90	x	x	2.0 ^{a)}	x	x
07 404112 010	400	405	120	x	x	2.0 ^{a)}	x	x

a) Stahlblech verzinkt / Sheet steel, zinc-plated.
b) Pertinax (Hartpapier).



GEHÄUSE / ENCLOSURE

Material	Edelstahl
Dichtung	Silikon (weitere auf Anfrage)
Einsatztemperatur	-40°C bis +80°C
Schutzart	IP66 (höhere Schutzart auf Anfrage)
Hinweis	Gehäuse, um die innenliegende Elektronik gegen Wasser, Staub und mechanischen Einflüssen zu schützen.

Material	Stainless Steel
Sealing	Silicone (Further on Request)
Operating Temperature	-40°C to +80°C
Protection Class	IP66 (higher protection on Request)
Note	Enclosure to protect the internal electronics against water, dust and mechanical influences.

Für besondere Bedingungen oder Einschränkungen siehe entsprechende Produktdokumentation.

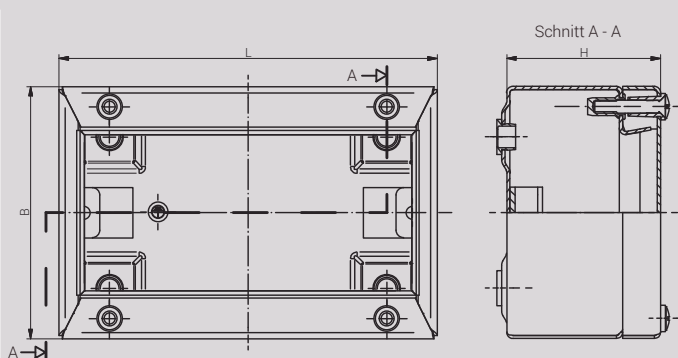
For specific conditions or limitations please see relevant product documentation.

Zulassungen / Approvals



auf Anfrage

Artikel Article	Länge length (mm)	Breite width (mm)	Höhe height (mm)	Außenbefestigungslaschen External mounting brackets	Außengelenk External hinge
				Satz / set	Paar / pair
20 101006 000	100	100	61	x	x
20 151006 000	150	100	61	x	x
20 201006 000	200	100	61	x	x
20 151508 000	150	150	81	x	x
20 301508 000	300	150	81	x	x
20 401508 000	400	150	81	x	x
20 202008 000	200	200	81	x	x
20 202012 000	200	200	121	x	x
20 302008 000	300	200	81	x	x
20 302012 000	300	200	121	x	x
20 402012 000	400	200	121	x	x
20 602012 000	600	200	121	x	x
20 303012 000	300	300	121	x	x
20 303016 000	300	300	161	x	x
20 403016 000	400	300	161	x	x
20 503016 000	500	300	161	x	x
20 383816 000	380	380	161	x	x
20 504016 000	500	400	161	x	x



Material	Aluminium
Farbton	RAL 7001 (weitere auf Anfrage)
Dichtung	Polyurethan (weitere auf Anfrage)
Einsatztemperatur	-40°C bis +90°C
Schutzart	IP66 (höhere Schutzart auf Anfrage)
Hinweis	Gehäuse, um die innenliegende Elektronik gegen Wasser, Staub und mechanischen Einflüssen zu schützen.

Material	Aluminium
Colour	RAL 7001 (Further on Request)
Sealing	Polyurethane (Further on Request)
Operating Temperature	-40°C to +90°C
Protection Class	IP66 (higher protection on Request)
Note	Enclosure to protect the internal electronics against water, dust and mechanical influences.

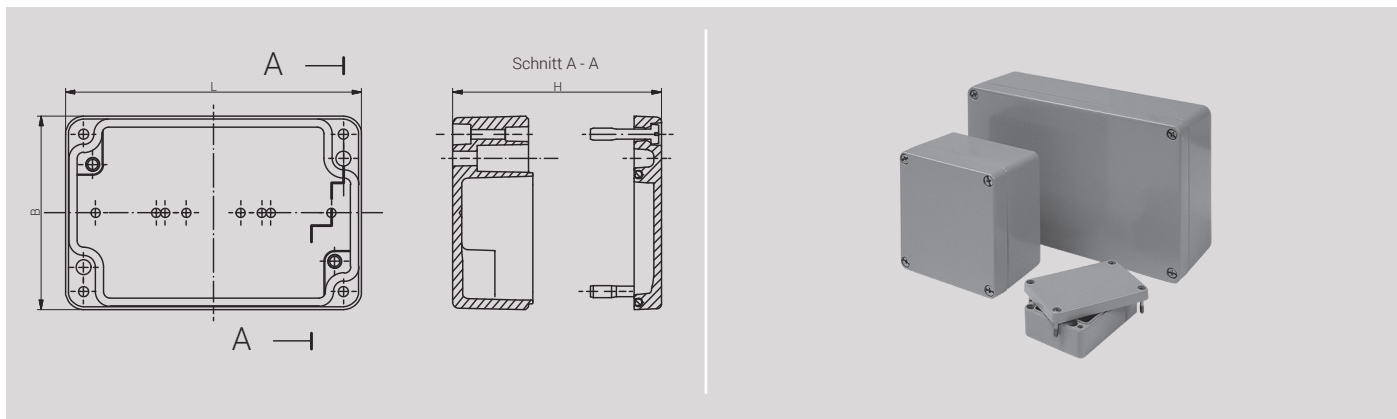
Für besondere Bedingungen oder Einschränkungen siehe entsprechende Produktdokumentation.

For specific conditions or limitations please see relevant product documentation.

Zulassungen / Approvals



Artikel Article	Länge length (mm)	Breite width (mm)	Höhe height (mm)	Tragschiene für Klemmen DIN rail for terminals		Erdungsschiene, Anzahl der Klemmstücke Earthing rail, number of clamping pieces	Montageplatte Stahlblech verz. Stärke in mm Mounting plate galv. Sheet steel thickness in mm	Außenbefestigungs- laschen External mounting brackets	Außengelenk External hinge	Innengelenk Internal hinges
				Satz / set	PC Paar / pair			PC Paar / pair		
09 050503 000	50	45	30	-	-	-	-	-	-	-
09 060603 000	58	64	34	-	-	-	-	-	-	-
09 100603 000	98	64	34	-	-	-	-	-	-	-
09 150603 000	150	64	34	-	-	-	-	-	-	-
09 190603 000	185	64	34	-	-	-	-	-	-	-
09 080806 000	75	80	57	x	-	-	1.5	-	-	-
09 130806 000	125	80	57	x	-	-	1.5	-	-	-
09 180806 000	175	80	57	x	-	-	1.5	-	-	-
09 250805 000	250	80	52	x	-	-	-	-	-	-
09 101008 000	100	100	80	x	-	-	1.5	x	x	-
09 161008 000	160	100	80	x	-	-	1.5	x	x	-
09 201008 000	200	100	80	x	-	-	1.5	x	x	-
09 121208 000	122	120	80	x	x	6	1.5	x	x	-
09 121209 000	122	120	90	x	x	6	1.5	x	x	-
09 221208 000	220	120	80	x	x	13	1.5	x	x	-
09 221209 000	220	120	90	x	x	13	1.5	x	x	-
09 221212 000	220	120	118	x	x	13	1.5	x	x	-
09 361208 000	360	120	80	x	x	23	1.5	x	x	-
09 141409 000	140	140	90	x	x	6	1.5	x	x	-
09 201409 000	200	140	90	x	x	11	1.5	x	x	x
09 161609 000	160	160	90	x	x	8	1.5	x	x	x
09 261609 000	260	160	90	x	x	16	1.5	x	x	x
09 361609 000	360	160	90	x	x	23	1.5	x	x	x
09 561609 000	560	160	90	x	x	36	2.0	x	x	x
09 181810 000	180	180	100	x	x	8	1.5	x	x	x
09 281810 000	280	180	100	x	x	17	1.5	x	x	x



GEHÄUSE / ENCLOSURE

Material	Aluminium
Farbton	RAL 7001 (weitere auf Anfrage)
Dichtung	Polyurethan (weitere auf Anfrage)
Einsatztemperatur	-40°C bis +90°C
Schutzart	IP66 (höhere Schutzart auf Anfrage)
Hinweis	Gehäuse, um die innenliegende Elektronik gegen Wasser, Staub und mechanischen Einflüssen zu schützen.

Material	Aluminium
Colour	RAL 7001 (Further on Request)
Sealing	Polyurethane (Further on Request)
Operating Temperature	-40°C to +90°C
Protection Class	IP66 (higher protection on Request)
Note	Enclosure to protect the internal electronics against water, dust and mechanical influences.

Für besondere Bedingungen oder Einschränkungen siehe entsprechende Produktdokumentation.

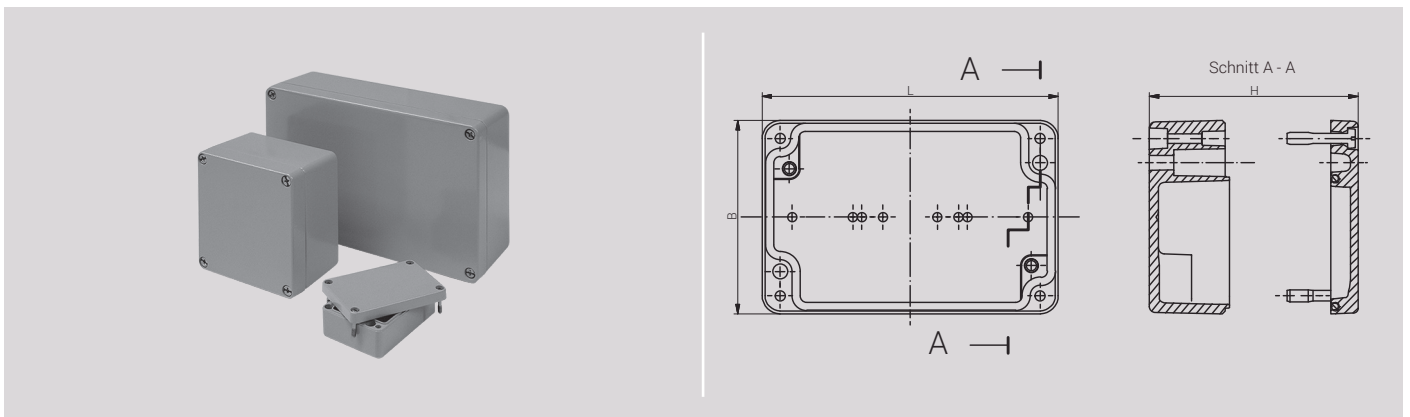
For specific conditions or limitations please see relevant product documentation.

Zulassungen / Approvals



auf Anfrage

Artikel Article	Länge length (mm)	Breite width (mm)	Höhe height (mm)	Tragschiene für Klemmen DIN rail for terminals		Erdungsschiene, Anzahl der Klemmstücke Earthing rail, number of clamping pieces	Montageplatte Stahlblech verz. Stärke in mm Mounting plate galv. Sheet steel thickness in mm	Außenbefestigungs- laschen External mounting brackets	Außengelenk External hinge	Innengelenk Internal hinges
				TS 15	TS 35			Satz / set	PC Paar / pair	PC Paar / pair
09 231011 000	230	100	110	x	x	-	1.5	x	x	-
09 202311 000	200	230	110	x	x	10	1.5	x	x	x
09 202318 000	200	230	180	x	x	10	1.5	x	x	x
09 282311 000	280	230	110	x	x	16	1.5	x	x	x
09 332311 000	330	230	110	x	x	21	1.5	x	x	x
09 332318 000	330	230	180	x	x	21	1.5	x	x	x
09 402311 000	400	230	110	x	x	25	2.0	x	x	x
09 402322 000	400	230	224	x	x	25	2.0	x	x	x
09 602311 000	600	230	110	x	x	40	2.0	x	x	x
09 403111 000	400	310	110	x	x	25	2.0	x	x	x
09 403114 000	400	310	141	x	x	25	2.0	x	x	x
09 403118 000	400	310	180	x	x	25	2.0	x	x	x
09 403123 000	400	310	226	x	x	25	2.0	x	x	x
09 603111 000	600	310	110	x	x	40	2.0	x	x	x
09 603118 000	600	310	180	x	x	40	2.0	x	x	x
09 606020 000	600	600	200	x	x	-	2.5	-	-	-



Material	Aluminium
Farbton	RAL 7038 (weitere auf Anfrage)
Dichtung	Polyurethan (weitere auf Anfrage)
Einsatztemperatur	-40°C bis +90°C
Schutzart	IP66 (höhere Schutzart auf Anfrage)
Hinweis	Gehäuse, um die innenliegende Elektronik gegen Wasser, Staub und mechanischen Einflüssen zu schützen.

Material	Aluminium
Colour	RAL 7038 (Further on Request)
Sealing	Polyurethane (Further on Request)
Operating Temperature	-40°C to +90°C
Protection Class	IP66 (higher protection on Request)
Note	Enclosure to protect the internal electronics against water, dust and mechanical influences.

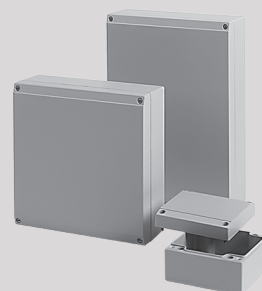
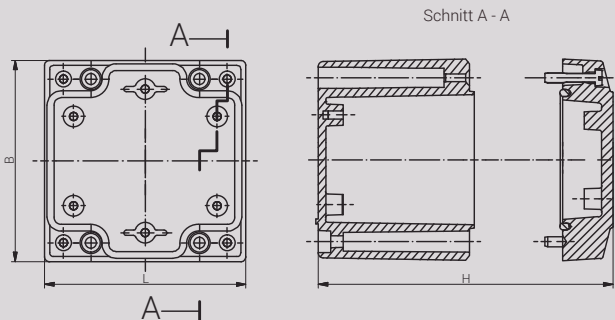
Für besondere Bedingungen oder Einschränkungen siehe entsprechende Produktdokumentation.

For specific conditions or limitations please see relevant product documentation.

Zulassungen / Approvals



Artikel Article	Länge length (mm)	Breite width (mm)	Höhe height (mm)	Tragschiene Mounting rail		Montageplatte Pertinax Mounting plate	Außenbefestigungs- stege External bars	Außengelenk External hinge
				TS 15	TS 35			
08 080808 000	80	80	80	x	-	x	x	x
08 120808 000	120	80	80	x	-	x	x	x
08 101006 000	100	100	60	x	x	x	x	x
08 161006 000	160	100	60	x	x	x	x	x
08 201006 000	200	100	60	x	x	x	x	x
08 121208 000	120	120	80	x	x	x	x	x
08 161208 000	160	120	80	x	x	x	x	x
08 141407 000	140	140	70	x	x	x	x	x
08 181407 000	180	140	70	x	x	x	x	x
08 221407 000	220	140	70	x	x	x	x	x
08 161608 000	160	160	80	x	x	x	x	x
08 241608 000	240	160	80	x	x	x	x	x
08 202007 000	200	200	70	x	x	x	x	x
08 282007 000	280	200	70	x	x	x	x	x





Material Polyester mit Graphitzusatz (glasfaserverstärkt/duroplastisch)
Farbton RAL 9011, schwarz
Dichtung Silikon
Einsatztemperatur -20°C bis +40°C - entspricht T6 = +85°C Oberflächentemperatur (weitere auf Anfrage)
Schutzart IP66
ATEX-Kennzeichnung Ex II 2 G / Ex d e ia [ia] mb IIC T6, T5, bzw. T4 Gb Ex tb IIIC T85°, T100°C bzw. T135°C Db
Hinweis Ex-Gehäuse, um die innenliegende Elektronik gegen Wasser, Staub und mechanischen Einflüssen zu schützen.

Material Polyester, Graphite Added (glass fibre reinforced/thermoset)
Colour RAL 9011, black
Sealing Silicone
Operating Temperature -20°C to +40°C - equal to T6 = +85°C surface temperature (Further on Request)
Protection Class IP66
ATEX-Marking Ex II 2 G / Ex d e ia [ia] mb IIC T6, T5, bzw. T4 Gb Ex tb IIIC T85°, T100°C bzw. T135°C Db
Note Ex enclosure to protect the internal electronics against water, dust and mechanical influences.

Für besondere Bedingungen oder Einschränkungen siehe entsprechende Produktdokumentation.

For specific conditions or limitations please see relevant product documentation.

Zulassungen / Approvals

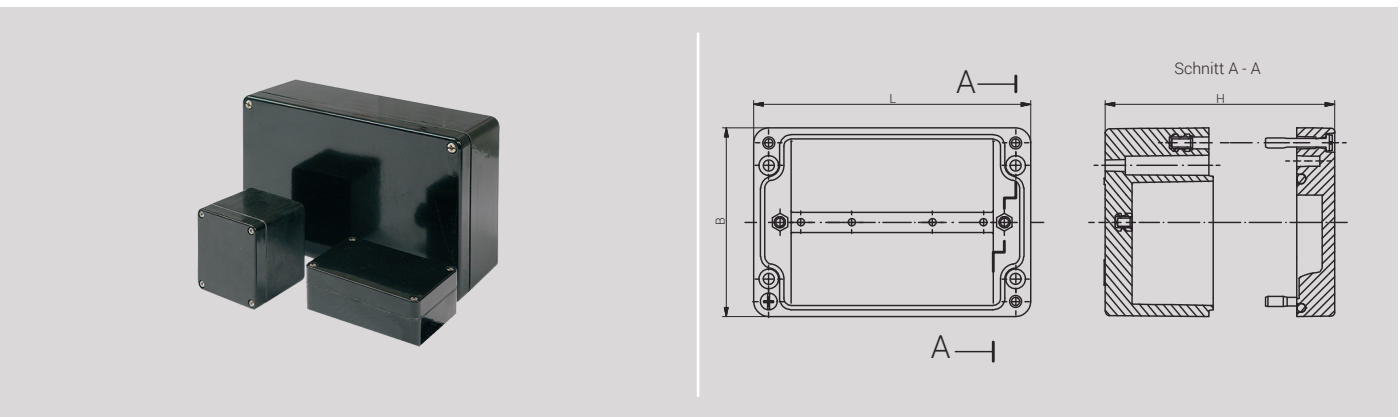


PTB00ATEX1002 IECExPTB08.0004 TC RU C-DE.AA87.B.00971

Artikel Article	Länge length (mm)	Breite width (mm)	Höhe height (mm)	Tragschiene für Klemmen DIN rail for terminals		Schutzleiter- sammelschiene PE busbar	Schutzleiter- haltewinkel PE angele brackets	Montageplatte Stärke in mm Mounting plate thickness in mm	Außenbefesti- gungsglaschen External mounting brackets	Gelenk außen External hinge	Off-Shore Platte off-shore plate	
				TS 15	TS 35							
Ex e	Ex ia							a) b)	Satz / set	Paar / pair		
17 080806 000	18 080806 000	80	75	55	x	-	-	x	2.0 ^{b)}	x	-	x
17 080808 000	18 080808 000	80	75	75	x	-	-	x	2.0 ^{b)}	x	-	x
17 110806 000	18 110806 000	110	75	55	x	-	-	x	2.0 ^{b)}	x	-	x
17 110808 000	18 110808 000	110	75	75	x	-	-	x	2.0 ^{b)}	x	-	x
17 160806 000	18 160806 000	160	75	55	x	-	-	x	2.0 ^{b)}	x	-	x
17 160808 000	18 160808 000	160	75	75	x	-	-	x	2.0 ^{b)}	x	-	x
17 190806 000	18 190806 000	190	75	55	x	-	-	x	2.0 ^{b)}	x	-	x
17 190808 000	18 190808 000	190	75	75	x	-	-	x	2.0 ^{b)}	x	-	x
17 230806 000	18 230806 000	230	75	55	x	-	-	x	-	x	-	x
17 230808 000	18 230808 000	230	75	75	x	-	-	x	-	x	-	x
17 121209 000	18 121209 000	122	120	90	x	x	-	x	1.5 ^{a)}	x	x	x
17 221209 000	18 221209 000	220	120	90	x	x	-	x	1.5 ^{a)}	x	x	x
17 161609 000	18 161609 000	160	160	90	x	x	x	-	1.5 ^{a)}	x	x	x
17 261609 000	18 261609 000	260	160	90	x	x	x	-	1.5 ^{a)}	x	x	x
17 361609 000	18 361609 000	360	160	90	x	x	x	-	2.0 ^{a)}	x	x	x
17 561609 000	18 561609 000	560	160	90	x	x	x	-	2.0 ^{a)}	x	x	x
17 262512 000	18 262512 000	255	250	120	x	x	x	-	2.0 ^{a)}	x	x	x
17 262516 000	18 262516 000	255	250	160	x	x	x	-	2.0 ^{a)}	x	x	x
17 402512 000	18 402512 000	400	250	120	x	x	x	-	2.0 ^{a)}	x	x	x
17 402516 000	18 402516 000	400	250	160	x	x	x	-	2.0 ^{a)}	x	x	x
17 602512 000	18 602512 000	600	250	120	x	x	x	-	2.0 ^{a)}	x	x	x
17 363609 000	18 363609 000	360	360	90	x	x	x	-	2.0 ^{a)}	x	x	x
17 404112 000	18 404112 000	400	405	120	x	x	x	-	2.0 ^{a)}	x	x	x

a) Stahlblech verzinkt / Sheet steel, zinc-plated.

b) Pertinax (Hartpapier).





Material	Edelstahl
Dichtung	Silikon
Einsatztemperatur	-55°C bis +135°C
Schutzart	IP66
ATEX-Kennzeichnung	Ex II 2 G / Ex e IIC Gb Ex II 2 D / Ex tb IIIC Db
Hinweis	Ex-Gehäuse, um die innenliegende Elektronik gegen Wasser, Staub und mechanischen Einflüssen zu schützen.

Material	Stainless Steel
Sealing	Silicone
Operating Temperature	-55°C to +135°C
Protection Class	IP66
ATEX-Marking	Ex II 2 G / Ex e IIC Gb Ex II 2 D / Ex tb IIIC Db
Note	Ex enclosure to protect the internal electronics against water, dust and mechanical influences.

Für besondere Bedingungen oder Einschränkungen siehe entsprechende Produktdokumentation.

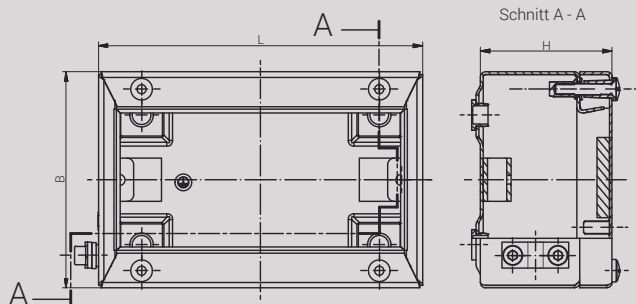
For specific conditions or limitations please see relevant product documentation.

Zulassungen / Approvals



PTB00ATEX1101U IECExPTB07.0059U TC RU C-DE-AA87.B.00971

Artikel Article		Länge length (mm)	Breite width (mm)	Höhe height (mm)	Außenbefestigungs-laschen External mounting brackets	Außengelenk External hinge
Ex e	Ex ia				Satz / set	Paar / pair
21 101006 000	22 101006 000	100	100	61	x	x
21 151006 000	22 151006 000	150	100	61	x	x
21 201006 000	22 201006 000	200	100	61	x	x
21 151508 000	22 151508 000	150	150	81	x	x
21 301508 000	22 301508 000	300	150	81	x	x
21 401508 000	22 401508 000	400	150	81	x	x
21 202008 000	22 202008 000	200	200	81	x	x
21 202012 000	22 202012 000	200	200	121	x	x
21 302008 000	22 302008 000	300	200	81	x	x
21 302012 000	22 302012 000	300	200	121	x	x
21 402012 000	22 402012 000	400	200	121	x	x
21 602012 000	22 602012 000	600	200	121	x	x
21 303012 000	22 303012 000	300	300	121	x	x
21 303016 000	22 303016 000	300	300	161	x	x
21 403016 000	22 403016 000	400	300	161	x	x
21 503016 000	22 503016 000	500	300	161	x	x
21 383816 000	22 383816 000	380	380	161	x	x
21 504016 000	22 504016 000	500	400	161	x	x





Material	Aluminium
Farbton	RAL 7001
Dichtung	Silikon
Einsatztemperatur	-20°C bis +40°C - entspricht T6 = +85°C Oberflächentemperatur (weitere auf Anfrage)
Schutzart	IP66
ATEX-Kennzeichnung	Ex II 2 G / Ex d e ia [ia] mb IIC T6, T5, bzw. T4 Gb Ex II 2 D / Ex tb IIIC T85°, T100°C bzw. T135°C Db
Hinweis	Ex-Gehäuse, um die innenliegende Elektronik gegen Wasser, Staub und mechanischen Einflüssen zu schützen.

Material	Aluminium
Colour	RAL 7001
Sealing	Silicone
Operating Temperature	-20°C to +40°C - equal to T6 = +85°C surface temperature (Further on Request)
Protection Class	IP66
ATEX-Marking	Ex II 2 G / Ex d e ia [ia] mb IIC T6, T5, bzw. T4 Gb Ex II 2 D / Ex tb IIIC T85°, T100°C bzw. T135°C Db
Note	Ex enclosure to protect the internal electronics against water, dust and mechanical influences.

Für besondere Bedingungen oder Einschränkungen siehe entsprechende Produktdokumentation.

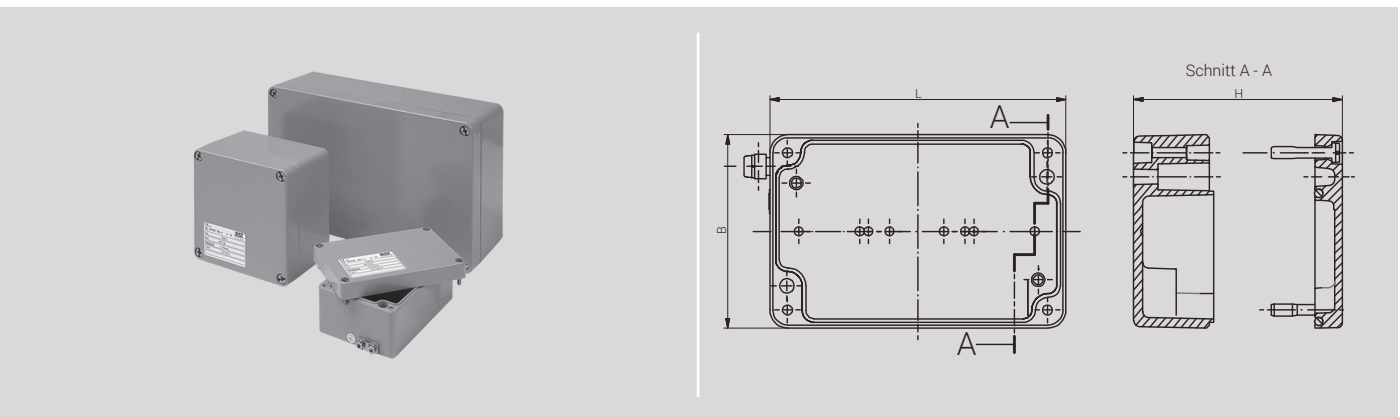
For specific conditions or limitations please see relevant product documentation.

Zulassungen / Approvals



PTB00ATEX1063 IECExPTB08.0006 TC RU C-DE.AA87.B.00971

Artikel Article	Länge length (mm)	Breite width (mm)	Höhe height (mm)	Tragschiene für Klemmen DIN rail for terminals		Schutzleiter- sammelschiene PE busbar	Schutzleiter- haltewinkel PE angele brackets	Montageplatte Stahl, verz. Stärke in mm Mounting plate galv. sheet steel thickness in mm	Außenbefesti- gungsglaschen External mounting brackets	Gelenk außen External hinge	Gelenk innen Internal hinge
				TS 15	TS 35						
Ex e	Ex ia										
15 060604 000	16 060604 000	58	64	34	-	-	-	-	-	-	-
15 100604 000	16 100604 000	98	64	34	-	-	-	-	-	-	-
15 150604 000	16 160604 000	150	64	34	-	-	-	-	-	-	-
15 080806 000	16 080806 000	75	80	57	x	-	-	2	1.5	-	-
15 130806 000	16 130806 000	125	80	57	x	-	-	2	1.5	-	-
15 180806 000	16 180806 000	175	80	57	x	-	-	2	1.5	-	-
15 250806 000	16 250806 000	250	80	52	x	-	-	2	-	-	-
15 101008 000	16 101008 000	100	100	80	x	x	-	-	1.5	x	x
15 161008 000	16 161008 000	160	100	80	x	x	-	-	1.5	x	x
15 201008 000	16 201008 000	200	100	80	x	x	-	-	1.5	x	x
15 231011 000	16 231011 000	230	100	110	x	x	-	-	1.5	x	x
15 121208 000	16 121208 000	122	120	80	x	x	-	2	1.5	x	x
15 121209 000	16 121209 000	122	120	90	x	x	-	2	1.5	x	x
15 221208 000	16 221208 000	220	120	80	x	x	-	2	1.5	x	x
15 221209 000	16 221209 000	220	120	90	x	x	-	2	1.5	x	x
15 361208 000	16 361208 000	360	120	80	x	x	-	2	1.5	x	x
15 141409 000	16 141409 000	140	140	90	x	x	1	-	1.5	x	x
15 201409 000	16 201409 000	200	140	90	x	x	1	-	1.5	x	x
15 161609 000	16 161609 000	160	160	90	x	x	1	-	1.5	x	x
15 261609 000	16 261609 000	260	160	90	x	x	1	-	1.5	x	x
15 361609 000	16 361609 000	360	160	90	x	x	1	-	1.5	x	x
15 561609 000	16 561609 000	560	160	90	x	x	1	-	2.0	x	x
15 181810 000	16 181810 000	180	180	100	x	x	1	-	1.5	x	x
15 281810 000	16 281810 000	280	180	100	x	x	1	-	1.5	x	x
15 202311 000	16 202311 000	200	230	110	x	x	-	2	1.5	x	x
15 202318 000	16 202318 000	200	230	180	x	x	1	-	1.5	x	x





Material	Aluminium
Farbton	RAL 7001
Dichtung	Silikon
Einsatztemperatur	-20°C bis +40°C - entspricht T6 = +85°C Oberflächentemperatur (weitere auf Anfrage)
Schutzart	IP66
ATEX-Kennzeichnung	Ex II 2 G / Ex d e ia [ia] mb IIC T6, T5, bzw. T4 Gb Ex II 2 D / Ex tb IIIC T85°, T100°C bzw. T135°C Db
Hinweis	Ex-Gehäuse, um die innenliegende Elektronik gegen Wasser, Staub und mechanischen Einflüssen zu schützen.

Material	Aluminium
Colour	RAL 7001
Sealing	Silicone
Operating Temperature	-20°C to +40°C - equal to T6 = +85°C surface temperature (Further on Request)
Protection Class	IP66
ATEX-Marking	Ex II 2 G / Ex d e ia [ia] mb IIC T6, T5, bzw. T4 Gb Ex II 2 D / Ex tb IIIC T85°, T100°C bzw. T135°C Db
Note	Ex enclosure to protect the internal electronics against water, dust and mechanical influences.

Für besondere Bedingungen oder Einschränkungen siehe entsprechende Produktdokumentation.

For specific conditions or limitations please see relevant product documentation.

Zulassungen / Approvals



PTB00ATEX1063 IECExPTB08.0006 TC RU C-DE.AA87.B.00971

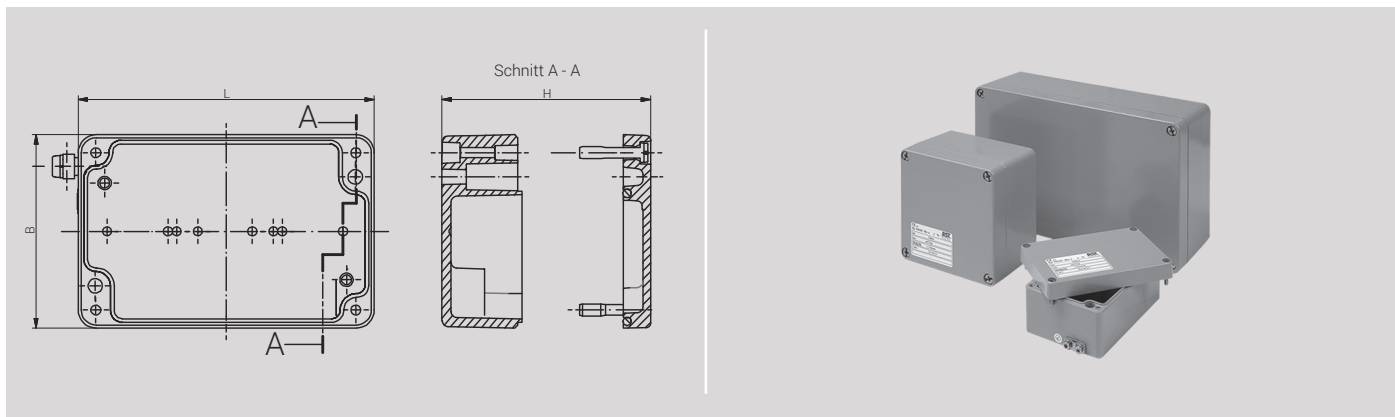
Artikel Article	Länge length (mm)	Breite width (mm)	Höhe height (mm)	Tragschiene für Klemmen DIN rail for terminals		Schutzleiter- sammelschiene PE busbar	Schutzleiter- haltewinkel PE angele brackets	Montageplatte Stahl, verz. Stärke in mm Mounting plate galv. sheet steel thickness in mm	Außenbefesti- gungsglaschen External mounting brackets	Gelenk außen External hinge	Gelenk innen Internal hinge	
				TS 15	TS 35							
Ex e	Ex ia											
15 282311 000	16 282311 000	280	230	110	x	x	1	-	1.5	x	x	x
15 332311 000	16 332311 000	330	230	110	x	x	1	-	1.5	x	x	x
15 332318 000	16 332318 000	330	230	180	x	x	1	-	2.0	x	x	x
15 402311 000	16 402311 000	400	230	110	x	x	1	-	2.0	x	x	x
15 402323 000	16 402323 000	400	230	224	x	x	1	-	2.0	x	x	x
15 602311 000	16 602311 000	600	230	110	x	x	1	-	2.0	x	x	x
15 403111 000	16 403111 000	400	310	110	x	x	2	-	2.0	x	x	x
15 403114 000	16 403114 000	400	310	140	x	x	2	-	2.0	x	x	x
15 403118 000	16 403118 000	400	310	180	x	x	2	-	2.0	x	x	x
15 403123 000	16 403123 000	400	310	226	x	x	2	-	2.0	x	x	x
15 603111 000	16 603111 000	600	310	110	x	x	2	-	2.5	x	x	x
15 603118 000	16 603118 000	600	310	180	x	x	2	-	2.5	x	x	x
15 606020 000	16 606020 000	600	600	200	x	x	3	-	2.5	x	x	x

Weiteres Zubehör

- Innensechskant-Deckelschrauben (außer für die Größe 600 x 600 x 200 mm)
- Plombierbare Deckelschrauben (außer für die Größe 600 x 600 x 200 mm)
- SWB/SBG/SBGL Korrosionsschutz

Other accessories

- Allen lid screws (not available for size 600 x 600 x 200 mm)
- Sealable lid screws (not available for size 600 x 600 x 200 mm)
- Corrosion proofing





Typ / Type	Bild / Picture	Material / Material	Seite / Page
GEGENMUTTER MIT BUND / M / PG / NPT LOCKNUT WITH COLLAR / M / PG / NPT		Polyamid 6 GF 30 Polyamide 6 GF 30	120
GEGENMUTTER OHNE BUND / M LOCKNUT WITHOUT COLLAR / M		Polyamid 6 GF 30 Polyamide 6 GF 30	121
VERSCHLUSSSCHRAUBE RUND MIT SCHLITZ / M / PG PLUG ROUND WITH SLOT / M / PG		Polyamid 6 GF 30 Polyamide 6 GF 30	122
REDUZIERUNG SECHSKANT / M x M / PG x PG REDUCER HEXAGON / M x M / PG x PG		Polyamid 6 GF 30 Polyamide 6 GF 30	123+124
ERWEITERUNG SECHSKANT / M x M / PG x PG ENLARGER HEXAGON / M x M / PG x PG		Polyamid 6 GF 30 Polyamide 6 GF 30	125
ADAPTER SECHSKANT / M x PG / PG x M ADAPTER HEXAGON / M x PG / PG x M		Polyamid 6 GF 30 Polyamide 6 GF 30	126
GEGENMUTTER / M / PG / NPT LOCKNUT / M / PG / NPT		Messing, vernickelt Nickel Plated Brass	127
GEGENMUTTER / M / PG / NPT LOCKNUT / M / PG / NPT		Edelstahl Stainless Steel	128
GEGENMUTTER EMV / M / PG LOCKNUT EMC / M / PG		Messing, vernickelt Nickel Plated Brass	129
VERSCHLUSSSCHRAUBE RUND MIT O-RING / M / PG PLUG ROUND WITH O-RING / M / PG		Messing, vernickelt / Edelstahl Nickel Plated Brass / Stainless Steel	130
REDUZIERUNG GERÄNDELT / M x M / PG x PG REDUCER KNURLED / M x M / PG x PG		Messing, vernickelt Nickel Plated Brass	131+132
ERWEITERUNG RUND / M x M / PG x PG ENLARGER ROUND / M x M / PG x PG		Messing, vernickelt Nickel Plated Brass	133+134
ADAPTER SECHSKANT / M x PG / PG x M ADAPTER HEXAGON / M x PG / PG x M		Messing, vernickelt Nickel Plated Brass	135
REDUZIERDICHTEINSATZ FÜR EURO-TOP REDUCING SEALING INSERT FOR EURO-TOP		Chloropren (CR) Chloroprene (CR)	136
DOPPELDICHTEINSATZ FÜR EURO-TOP DOUBLE SEALING INSERT FOR EURO-TOP		Chloropren (CR) Chloroprene (CR)	137
MEHRFACHDICHTEINSATZ FÜR EURO-TOP MULTIPLE SEALING INSERT FOR EURO-TOP		TPE TPE	138
BLINDSTOPFEN PROTECTION TAB		Polyamid 6 Polyamide 6	139
STAUBSCHUTZSCHEIBE DUST CAP		Polyethylen (PE-LD) Polyethylene (PE-LD)	140
BLINDSTIFT BLIND PIN		Polyacetal Polyacetal	141
FLACHDICHTUNG FLAT SEALING WASHER		Polyethylen (PE-LD) Polyethylene (PE-LD)	142
FLACHDICHTUNG FLAT SEALING WASHER		Neopren Neoprene	143
FLACHDICHTUNG FLAT SEALING WASHER		Fiber Fibre	144
O-RING O-RING		Perbunan (NBR) Perbunan (NBR)	145
VIBRATIONSDRUCKRING SERRATED WASHER		Edelstahl Stainless Steel	146
ERDUNGSFAHNE EARTH TAG		Messing, vernickelt Nickel Plated Brass	147
KLEMMMODUL FÜR ADE CLAMPING MODULE FOR ADE		Messing, vernickelt Nickel Plated Brass	148
SCHUTZKAPPE FÜR ADE SHROUD FOR ADE		PVC PVC	149
SCHUTZKAPPE E ALPHA X & GAMMA X UNIVERSAL SHROUD FOR E ALPHA X & GAMMA X UNIVERSAL		PVC PVC	150
BLINDSTOPFEN X3 PROTECTION TAB X3		Polyamid 6 Polyamide 6	151
VERSCHLUSSSCHRAUBE AUßENSECHSKANT X3 HI / M PLUG HEXAGON X3 HI / M		Polyamid 6 Polyamide 6	152
VERSCHLUSSSCHRAUBE INNENSECHSKANT / M PLUG ALLEN SCREW / M		Polyamid 6 Polyamide 6	153
ERWEITERUNGEN UND REDUZIERUNGEN / M x M ENLARGER AND REDUCER / M x M		Polyamid 6 Polyamide 6	154
VERSCHLUSSSCHRAUBE AUßENSECHSKANT / M / NPT PLUG HEXAGON / M / NPT		Polyamid 6 Polyamide 6	155
VERSCHLUSSSCHRAUBE INNENSECHSKANT / M / NPT PLUG ALLEN SCREW / M / NPT		Polyamid 6 Polyamide 6	156
ERWEITERUNGEN UND REDUZIERUNGEN / M x M ENLARGER AND REDUCER / M x M		Messing, vernickelt / Edelstahl Nickel Plated Brass / Stainless Steel	157
ADAPTER / M x NPT ADAPTER / M x NPT		Messing, vernickelt / Edelstahl Nickel Plated Brass / Stainless Steel	158
ADAPTER / NPT x M ADAPTER / NPT x M		Messing, vernickelt / Edelstahl Nickel Plated Brass / Stainless Steel	159
ERWEITERUNGEN UND REDUZIERUNGEN / NPT x NPT ENLARGER AND REDUCER / NPT x NPT		Messing, vernickelt / Edelstahl Nickel Plated Brass / Stainless Steel	160
ADAPTER AG-AG UND IG-IG / M x M ADAPTER MALE-MALE & FEMALE-FEMALE / M x M		Messing, vernickelt / Edelstahl Nickel Plated Brass / Stainless Steel	161
ADAPTER 90° / M x M ADAPTER 90° / M x M		Messing, vernickelt / Edelstahl Nickel Plated Brass / Stainless Steel	162

GEGENMUTTER MIT BUND / M / PG / NPT / LOCKNUT WITH COLLAR / M / PG / NPT

Material Polyamid 6 GF 30
Einsatztemperatur -40°C bis +100°C


Material Polyamide 6 GF 30
Operating Temperature -40°C to +100°C

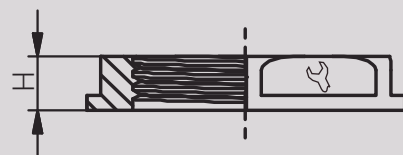
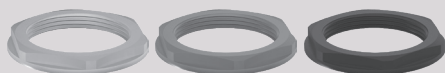
Hinweis Gegenmutter zur Befestigung von Bauteilen mit Aussengewinde, sofern keine Gewindebohrung vorhanden ist. Mit Bund, um Beschädigungen der Oberfläche während der Montage zu vermeiden.

Note Locknut for fixing components with male thread in case of no threaded hole existing. With collar, in order to avoid damages at the surface during installation.

Zulassungen / Approvals



Artikel Article			Gewinde Entry Thread		H (mm)	VPE PU
RAL7035	RAL7001	RAL9005				
11096512	12096512	13096512	M12x1.5	18	5.0	100
11096516	12096516	13096516	M16x1.5	22	5.0	100
11096520	12096520	13096520	M20x1.5	26	6.0	100
11096525	12096525	13096525	M25x1.5	32	6.0	100
11096532	12096532	13096532	M32x1.5	41	7.0	100
11096540	12096540	13096540	M40x1.5	50	7.0	50
11096550	12096550	13096550	M50x1.5	60	8.0	50
11096563	12096563	13096563	M63x1.5	75	8.0	50
11096575	12096575	13096575	M75x2.0	85	15.0	1
11096407	12096407	13096407	PG 7	19	5.0	100
11096409	12096409	13096409	PG 9	22	5.0	100
11096411	12096411	13096411	PG 11	24	5.0	100
11096413	12096413	13096413	PG 13.5	27	6.0	100
11096416	12096416	13096416	PG 16	30	6.0	100
11096421	12096421	13096421	PG 21	36	7.0	100
11096429	12096429	13096429	PG 29	46	7.0	50
11096436	12096436	13096436	PG 36	60	8.0	25
11096442	12096442	13096442	PG 42	65	8.0	25
11096448	12096448	13096448	PG 48	70	8.0	25
11096038	12096038	13096038	NPT 3/8"	22	7.0	100
11096012	12096012	13096012	NPT 1/2"	27	7.0	100
11096034	12096034	13096034	NPT 3/4"	33	7.0	50
11096100	12096100	13096100	NPT 1"	41	7.0	25




GEGENMUTTER OHNE BUND / M / LOCKNUT WITHOUT COLLAR / M

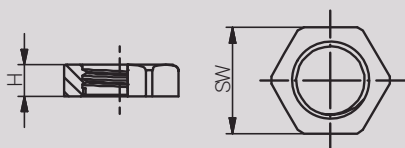
Material	Polyamid (GF 30)
Einsatztemperatur	-20°C bis +110°C
Hinweis	Gegenmutter zur Befestigung von Bauteilen mit Aussengewinde, sofern keine Gewindebohrung vorhanden ist.

Material	Polyamide (GF 30)
Operating Temperature	-20°C to +110°C
Note	Locknut for fixing components with male thread in case of no threaded hole existing.

Zulassungen / Approvals



Artikel Article		Gewinde Entry Thread		H (mm)	VPE PU
RAL7035	RAL9005				
11006512	13006512	M12x1.5	17	5.0	100
11006516	13006516	M16x1.5	22	5.0	100
11006520	13006520	M20x1.5	26	6.0	100
11006525	13006525	M25x1.5	32	6.0	100
11006532	13006532	M32x1.5	41	7.0	100
11006540	13006540	M40x1.5	50	7.0	50
11006550	13006550	M50x1.5	60	8.0	50
11006563	13006563	M63x1.5	75	8.0	50



VERSCHLUSSSCHRAUBE RUND MIT SCHLITZ / M / PG / PLUG ROUND WITH SLOT / M / PG

Material Polyamid 6 GF 30

Einsatztemperatur Typ A: -40°C bis +100°C
Typ B: -30°C bis +130°C

Schutzart IP 54

Hinweis Verschlusselement für den sicheren Verschluss von ungenutzten Gewindeeingängen an Gehäusen und Maschinen.

Material Polyamide 6 GF 30

Operating Temperature Typ A: -40°C to +100°C
Typ B: -30°C to +130°C

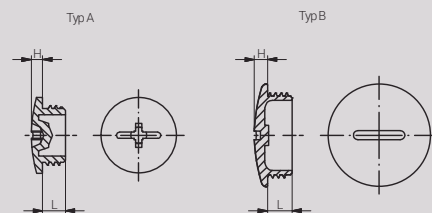
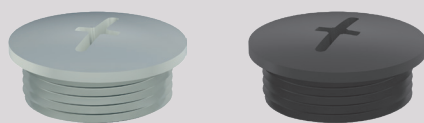
Protection Class IP54

Note Closing element for the safe closing of unused entry threads on enclosures and machines.

Zulassungen / Approvals



Artikel Article		Gewinde Entry Thread	Typ Type	L (mm)	H (mm)	VPE PU
RAL7035	RAL9005					
11007512	-	M12x1.5	A	6.0	2.0	100
11007516	-	M16x1.5	A	6.0	3.0	100
11007520	-	M20x1.5	A	6.0	3.5	100
11007525	-	M25x1.5	A	8.0	3.5	100
11007532	-	M32x1.5	A	8.0	4.0	100
11007540	-	M40x1.5	A	8.0	5.0	50
11007550	-	M50x1.5	A	10.0	5.0	50
11007563	-	M63x1.5	A	12.0	5.0	25
-	13007512	M12x1.5	B	6.0	4.0	100
-	13007516	M16x1.5	B	7.0	4.0	100
-	13007520	M20x1.5	B	7.0	4.5	100
-	13007525	M25x1.5	B	10.0	4.0	100
-	13007532	M32x1.5	B	11.0	5.0	100
-	13007540	M40x1.5	B	13.0	5.5	50
-	13007550	M50x1.5	B	14.0	5.5	50
-	13007563	M63x1.5	B	15.0	4.5	25
11007407	13007407	PG 7	B	6.0	2.0	100
11007409	13007409	PG 9	B	6.5	3.0	100
11007411	13007411	PG 11	B	6.5	3.5	100
11007413	13007413	PG 13.5	B	6.5	3.5	100
11007416	13007416	PG 16	B	6.5	3.5	100
11007421	13007421	PG 21	B	8.0	4.0	100
11007429	13007429	PG 29	B	8.0	3.5	50
11007436	13007436	PG 36	B	10.0	4.0	25
11007442	13007442	PG 42	B	10.0	4.0	5
11007448	13007448	PG 48	B	12.0	4.0	5




REDUZIERUNG SECHSKANT / M x M / REDUCER HEXAGON / M x M

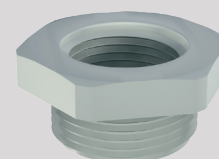
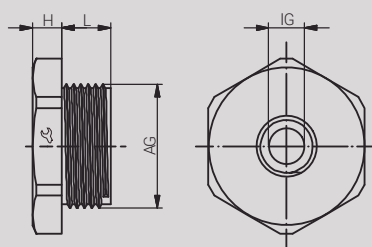
Material	Polyamid 6 GF 30
Einsatztemperatur	-30°C bis +100°C
Schutzart	Abhängig von der Kombination mit weiteren Komponenten.
Hinweis	Adapter, um Gewindeeingänge an Gehäusen und Maschinen zu verkleinern.

Material	Polyamide 6 GF 30
Operating Temperature	-30°C to +100°C
Protection Class	Depending on the combination with further components.
Note	Adapter to reduce entry threads on enclosures and machines.

Zulassungen / Approvals



Artikel Article	Gewinde Entry Thread			L (mm)	H (mm)	VPE PU
	AG / Male	IG / Female				
RAL7035						
11081612	M16x1.5	M12x1.5	24	8.0	4.0	100
11082012	M20x1.5	M12x1.5	24	8.0	4.0	100
11082016	M20x1.5	M16x1.5	24	8.0	4.0	100
11082512	M25x1.5	M12x1.5	32	8.0	6.0	100
11082516	M25x1.5	M16x1.5	32	8.0	6.0	100
11082520	M25x1.5	M20x1.5	32	8.0	6.0	100
11083212	M32x1.5	M12x1.5	36	10.0	5.9	50
11083216	M32x1.5	M16x1.5	36	10.0	6.0	50
11083220	M32x1.5	M20x1.5	36	10.0	6.1	50
11083225	M32x1.5	M25x1.5	36	10.0	5.9	50
11084016	M40x1.5	M16x1.5	46	12.0	7.0	25
11084020	M40x1.5	M20x1.5	46	12.0	7.0	25
11084025	M40x1.5	M25x1.5	46	12.0	7.0	25
11084032	M40x1.5	M32x1.5	46	12.0	7.0	25
11085020	M50x1.5	M20x1.5	55	14.0	7.0	5
11085025	M50x1.5	M25x1.5	55	14.0	7.0	5
11085032	M50x1.5	M32x1.5	55	14.0	7.0	5
11085040	M50x1.5	M40x1.5	55	14.0	7.0	5
11086325	M63x1.5	M25x1.5	68	12.0	6.0	25
11086332	M63x1.5	M32x1.5	65	15.0	7.0	5
11086340	M63x1.5	M40x1.5	65	15.0	7.0	5
11086350	M63x1.5	M50x1.5	65	15.0	7.0	5



REDUZIERUNG SECHSKANT / PG x PG / REDUCER HEXAGON / PG x PG

Material Polyamid 6 GF 30

Einsatztemperatur -30°C bis +100°C

Schutzart Abhängig von der Kombination mit weiteren Komponenten.

Hinweis Adapter, um Gewindeeingänge an Gehäusen und Maschinen zu verkleinern.

Material Polyamide 6 GF 30

Operating Temperature -30°C to +100°C

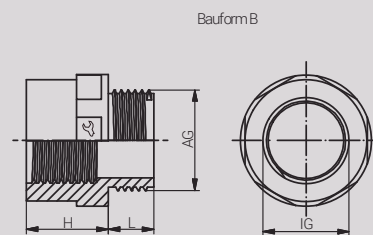
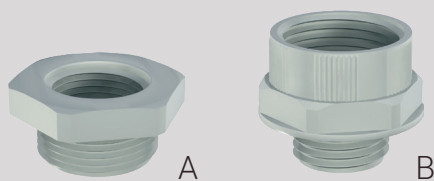
Protection Class Depending on the combination with further components.

Note Adapter to reduce entry threads on enclosures and machines.

Zulassungen / Approvals



Artikel Article	Gewinde Entry Thread		Baupform Model		L (mm)	H (mm)	VPE PU
	AG / Male	IG / Female					
RAL7035							
11080907	PG 9	PG 7	B	19	8.0	12.5	100
11081107	PG 11	PG 7	A	22	8.0	6.0	100
11081109	PG 11	PG 9	B	22	8.0	14.5	100
11081307	PG 13.5	PG 7	A	24	9.0	6.0	100
11081309	PG 13.5	PG 9	A	24	9.0	6.0	100
11081311	PG 13.5	PG 11	B	24	9.0	15.0	100
11081609	PG 16	PG 9	A	27	10.0	6.0	100
11081611	PG 16	PG 11	B	27	10.0	18.0	100
11081613	PG 16	PG 13.5	B	27	10.0	18.0	100
11082111	PG 21	PG 11	A	32	11.0	5.0	100
11082113	PG 21	PG 13.5	A	32	11.0	5.0	100
11082116	PG 21	PG 16	A	32	11.0	5.0	100
11082913	PG 29	PG 13.5	A	40	11.0	6.0	50
11082916	PG 29	PG 16	A	40	11.0	6.0	50
11082921	PG 29	PG 21	A	40	11.0	6.0	50
11083616	PG 36	PG 16	A	53	14.0	7.0	50
11083621	PG 36	PG 21	A	50	13.0	6.0	50
11083629	PG 36	PG 29	A	50	18.0	6.0	50
11084221	PG 42	PG 21	A	55	16.0	6.0	25
11084229	PG 42	PG 29	A	55	18.0	6.0	25
11084236	PG 42	PG 36	A	55	18.0	6.0	25
11084829	PG 48	PG 29	A	60	18.0	6.0	25
11084836	PG 48	PG 36	A	60	14.0	6.0	25
11084842	PG 48	PG 42	A	60	17.0	6.0	25



ERWEITERUNG SECHSKANT / M x M / PG x PG / ENLARGER HEXAGON / M x M / PG x PG

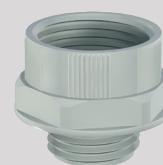
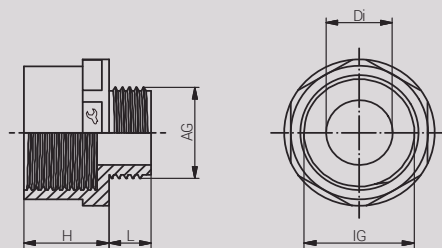
Material	Polyamid 6 GF 30
Einsatztemperatur	-30°C bis +100°C
Schutzart	Abhängig von der Kombination mit weiteren Komponenten.
Hinweis	Adapter, um Gewindeeingänge an Gehäusen und Maschinen zu vergrößern.

Material	Polyamide 6 GF 30
Operating Temperature	-30°C to +100°C
Protection Class	Depending on the combination with further components.
Note	Adapter to enlarge entry threads on enclosures and machines.

Zulassungen / Approvals



Artikel Article	Gewinde Entry Thread			Di (mm)	L (mm)	H (mm)	VPE PU
	AG / Male	IG / Female					
RAL7035							
11081216	M12x1.5	M16x1.5	20	6.0	9.0	18.0	100
11081620	M16x1.5	M20x1.5	24	11.0	8.0	12.5	100
11082025	M20x1.5	M25x1.5	29	14.0	9.0	18.0	100
11082532	M25x1.5	M32x1.5	36	19.0	10.0	18.0	50
11083240	M32x1.5	M40x1.5	46	26.0	12.0	18.0	50
11084050	M40x1.5	M50x1.5	55	32.0	12.0	18.0	50
11085063	M50x1.5	M63x1.5	68	42.0	14.0	18.0	5
11080709	PG 7	PG 9	19	8.5	8.0	13.0	100
11080911	PG 9	PG 11	22	10.0	8.0	15.0	100
11081113	PG 11	PG 13.5	24	13.0	9.0	18.0	100
11081116	PG 11	PG 16	27	12.5	8.0	16.5	100
11081316	PG 13.5	PG 16	27	14.0	10.0	18.0	100
11081621	PG 16	PG 21	33	17.0	10.0	18.0	50
11082129	PG 21	PG 29	42	22.0	12.0	18.0	25
11082936	PG 29	PG 36	53	30.0	12.0	18.0	20
11083642	PG 36	PG 42	60	39.5	14.0	18.0	10
11084248	PG 42	PG 48	65	45.5	13.0	28.0	10



ADAPTER SECHSKANT / M x PG / PG x M / ADAPTER HEXAGON / M x PG / PG x M

Material Polyamid 6 GF 30

Einsatztemperatur -30°C bis +100°C

Schutzart Abhängig von der Kombination mit weiteren Komponenten.

Hinweis Adapter, um Gewindeeingänge an Gehäusen und Maschinen mit einem alternativen Gewinde zu versehen.


Material Polyamide 6 GF 30

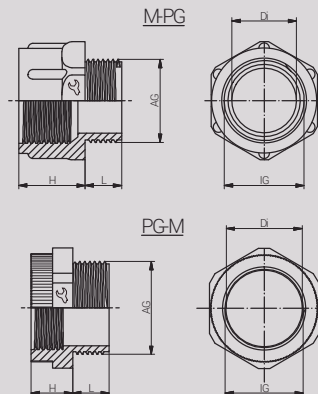
Operating Temperature -30°C to +100°C

Protection Class Depending on the combination with further components.

Note Adapter to provide an alternative thread to entry threads on enclosures and machines.

Zulassungen / Approvals 

Artikel Article	Gewinde Entry Thread			Di (mm)	L (mm)	H (mm)	VPE PU
	AG / Male	IG / Female					
RAL7035							
11071207	M12x1.5	PG 7	15	7.5	8.0	13.0	100
11071209	M12x1.5	PG 9	19	8.0	11.0	12.5	100
11071609	M16x1.5	PG 9	19	9.5	11.0	13.5	100
11072011	M20x1.5	PG 11	22	11.0	11.0	15.5	100
11072013	M20x1.5	PG 13.5	24	13.0	11.0	15.0	100
11072016	M20x1.5	PG 16	27	14.5	11.0	17.0	100
11072516	M25x1.5	PG 16	27	15.5	11.0	18.0	50
11072521	M25x1.5	PG 21	32	19.5	11.0	20.0	50
11073221	M32x1.5	PG 21	36	20.5	10.0	15.0	25
11073229	M32x1.5	PG 29	42	26.5	11.0	22.0	25
11074029	M40x1.5	PG 29	42	28.0	11.0	23.0	10
11075036	M50x1.5	PG 36	53	34.0	11.0	26.0	10
11075042	M50x1.5	PG 42	60	40.0	11.0	28.0	10
11076348	M63x1.5	PG 48	65	45.0	11.0	29.0	10
11070712	PG 7	M12x1.5	15	7.5	8.0	12.0	100
11070716	PG 7	M16x1.5	20	7.5	8.0	12.0	100
11070912	PG 9	M12x1.5	19	10.5	8.0	12.0	100
11070916	PG 9	M16x1.5	20	10.5	8.0	12.0	100
11070920	PG 9	M20x1.5	24	10.5	8.0	12.0	100
11071116	PG 11	M16x1.5	22	13.5	8.0	12.0	100
11071120	PG 11	M20x1.5	24	13.5	8.0	12.0	100
11071316	PG 13.5	M16x1.5	24	15.0	9.0	12.0	100
11071320	PG 13.5	M20x1.5	24	15.0	9.0	12.0	100
11071325	PG 13.5	M25x1.5	30	15.0	9.0	12.5	100
11071620	PG 16	M20x1.5	27	17.5	10.0	12.0	100
11071625	PG 16	M25x1.5	30	17.5	10.0	12.5	50
11072125	PG 21	M25x1.5	33	22.5	11.0	12.5	50
11072132	PG 21	M32x1.5	37	22.5	11.0	14.5	50
11072932	PG 29	M32x1.5	42	30.5	11.0	14.5	50
11072940	PG 29	M40x1.5	45	30.5	11.0	14.5	50




GEGENMUTTER / M / PG / NPT / LOCKNUT / M / PG / NPT

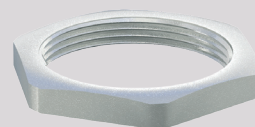
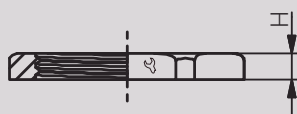
Material	Messing, vernickelt	Material	Nickel Plated Brass
Hinweis	Gegenmutter zur Befestigung von Bauteilen mit Aussengewinde, sofern keine Gewindebohrung vorhanden ist.	Note	Locknut for fixing components with male thread in case of no entry thread existing.

Zulassungen / Approvals



Artikel Article	Gewinde Thread		H (mm)	VPE PU
61006512	M12x1.5	15	2.80	100
61006516	M16x1.5	19	3.00	100
61006520	M20x1.5	24	3.50	100
61006525	M25x1.5	30	4.00	100
61006532	M32x1.5	36	5.00	100
61006540	M40x1.5	46	5.00	50
61006550	M50x1.5	57	5.00	25
61006563	M63x1.5	70	6.00	25
61006575	M75x1.5	80	7.00	5
61006575P200	M75x2.0	80	7.00	5
61006580	M80x2.0	90	8.00	5
61006585	M85x2.0	95	8.00	5
61006590	M90x2.0	100	8.00	5
61006407	PG 7	15	2.80	100
61006409	PG 9	18	2.80	100
61006411	PG 11	21	3.00	100
61006413	PG 13.5	23	3.00	100
61006416	PG 16	26	3.00	100
61006421	PG 21	32	3.50	100
61006429	PG 29	41	4.00	50
61006436	PG 36	51	5.00	50
61006442	PG 42	60	5.00	25
61006448	PG 48	64	5.50	10
00280104	NPT 1/4"	16	2.8	10
00280114	NPT 3/8"	20	2.8	20
00280124	NPT 1/2"	24	3.5	20
00280134	NPT 3/4"	30	3.5	20
00280144	NPT 1"	37	4.5	20
00280154	NPT 1 1/4"	47	4.5	20
00280164	NPT 1 1/2"	52	5.0	20
00280174	NPT 2"	64	5.5	1
00280184	NPT 2 1/2"	77	6.5	10
00280194	NPT 3"	95	8.0	10
00280204	NPT 3 1/2"	110	10.0	10
00280214	NPT 4"	120	11.0	10

Weitere Gewindegrößen und -typen auf Anfrage. / Additional threadsizes and -types on request.



GEGENMUTTER / M / PG / NPT / LOCKNUT / M / PG / NPT

Material Edlstahl 1.4305/1.4404

Hinweis Gegenmutter zur Befestigung von Bauteilen mit Aussengewinde, sofern keine Gewindebohrung vorhanden ist.

Material Stainless Steel 303/316L

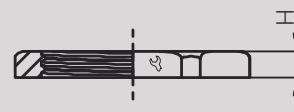
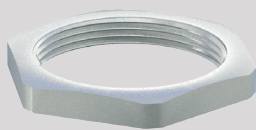
Note Locknut for fixing components with male thread in case of no entry thread existing.

Zulassungen / Approvals



Artikel Article		Gewinde Thread	H		VPE PU			
1.4305 / 303	1.4404 / 316L		1.4305 / 303	1.4404 / 316L	1.4305 / 303	1.4404 / 316L		
-	00221099	M10x1,0	-	15,8	-	3,20	-	lose / loose
91006512	00221299	M12x1,5	15	17	2,80	3,20	10	lose / loose
91006516	00221699	M16x1,5	19	19	3,00	3,20	10	lose / loose
91006520	00222099	M20x1,5	24	25,4	3,50	3,50	10	lose / loose
91006525	00222599	M25x1,5	30	30	4,00	4,00	10	lose / loose
91006532	00223299	M32x1,5	36	36	5,00	4,50	5	lose / loose
91006540	00224099	M40x1,5	46	46	5,00	4,80	5	lose / loose
91006550	00225099	M50x1,5	57	60	5,00	4,70	2	lose / loose
91006563	00226399	M63x1,5	70	80	6,00	6,40	lose / loose	lose / loose
91006575	00227599	M75x1,5	80	95	7,00	6,40	5	lose / loose
91006575P200	-	M75x2,0	80	-	7,00	-	5	-
91006580	00228099	M80x2,0	90	100	8,00	8,50	5	lose / loose
91006585	-	M85x2,0	95	-	8,00	-	lose / loose	-
91006590	00229099	M90x2,0	100	110	8,00	8,50	5	lose / loose
91006407	-	PG 7	17	-	2,80	-	50	-
91006409	-	PG 9	19	-	2,80	-	50	-
91006411	-	PG 11	22	-	3,00	-	50	-
91006413	-	PG 13,5	24	-	3,00	-	50	-
91006416	-	PG 16	27	-	3,00	-	50	-
91006421	-	PG 21	32	-	3,50	-	25	-
91006429	-	PG 29	41	-	4,00	-	25	-
91006436	-	PG 36	60	-	5,00	-	50	-
91006442	-	PG 42	60	-	5,00	-	25	-
91006448	-	PG 48	65	-	5,50	-	10	-
-	00280119	NPT 3/8"	-	22	-	3,50	-	lose / loose
-	00280129	NPT 1/2"	-	28	-	3,75	-	lose / loose
-	00280139	NPT 3/4"	-	33	-	4,00	-	lose / loose
-	00280149	NPT 1"	-	41	-	4,75	-	lose / loose
-	00280159	NPT 1 1/4"	-	50	-	5,25	-	lose / loose
-	00280169	NPT 1 1/2"	-	56	-	5,75	-	lose / loose
-	00280179	NPT 2"	-	70	-	6,25	-	lose / loose
-	00280189	NPT 2 1/2"	-	90	-	9,00	-	lose / loose
-	00280199	NPT 3"	-	105	-	10,00	-	lose / loose
-	00280209	NPT 3 1/2"	-	120	-	12,00	-	lose / loose
-	00280219	NPT 4"	-	135	-	14,00	-	lose / loose

Weitere Gewindegrößen und -typen auf Anfrage. / Additional threadsizes and -types on request.



GEGENMUTTER EMV / M / PG / LOCKNUT EMC / M / PG

Material Messing, vernickelt


Hinweis Gegenmutter zur Befestigung von Bauteilen mit Aussengewinde, sofern keine Gewindebohrung vorhanden ist. Schneidspitzen dienen der Herstellung eines elektrischen Kontaktes, speziell bei lackierten Gehäusen.

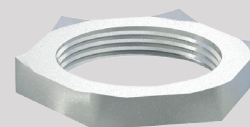
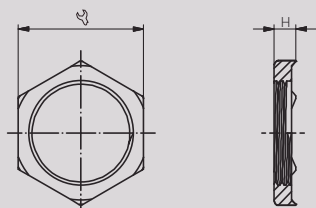
Material Nickel Plated Brass

Note Locknut for fixing components with male thread in case of no entry thread existing. Cutting edges generating an electrical contact, especially at painted enclosures.

Zulassungen / Approvals



Artikel Article	Gewinde Female Thread		H (mm)	VPE PU
61016512	M12x1.5	15	4.7	100
61016516	M16x1.5	19	4.7	100
61016520	M20x1.5	24	4.7	100
61016525	M25x1.5	30	5.2	50
61016532	M32x1.5	36	5.7	50
61016540	M40x1.5	46	6.5	50
61016550	M50x1.5	60	6.5	10
61016563	M63x1.5	70	6.0	10
61016407	PG 7	15	4.7	100
61016409	PG 9	18	4.7	100
61016411	PG 11	21	4.7	100
61016413	PG 13.5	23	4.7	100
61016416	PG 16	26	4.7	100
61016421	PG 21	32	5.2	50
61016429	PG 29	41	5.7	50
61016436	PG 36	51	5.6	25
61016442	PG 42	60	5.6	10
61016448	PG 48	64	6.1	10



VERSCHLUSSSCHRAUBE RUND MIT O-RING / M / PG / PLUG ROUND WITH O-RING / M / PG

Material Messing, vernickelt
Edelstahl 1.4305

O-Ring Perbunan (Silikon auf Anfrage)

Einsatztemperatur -20°C bis +80°C
(Silikon: -60°C bis +200°C)

Schutzart IP68

Hinweis Verschlusselement für den sicheren Verschluss von ungenutzten Gewindeeingängen an Gehäusen und Maschinen.

Material Nickel Plated Brass
Stainless Steel 303

O-Ring Perbunan (Silicone on Request)

Operating Temperature -20°C to +80°C
(Silicone: -60°C to +200°C)

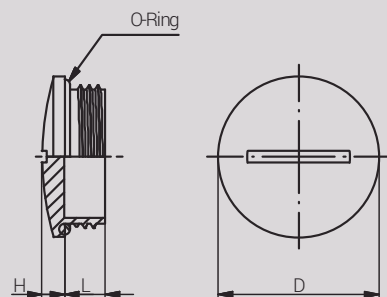
Protection Class IP68

Note Closing element for the safe closing of unused entry threads on enclosures and machines.

Zulassungen / Approvals



Artikel Article	Gewinde Entry Thread	D (mm)	L (mm)	H (mm)	VPE PU
Messing, vernickelt / Nickel Plated Brass					
69017512	M12x1.5	14.0	5.0	2.5	100
69017516	M16x1.5	18.0	5.0	3.0	100
69017520	M20x1.5	22.0	6.0	2.5	100
69017525	M25x1.5	28.0	7.0	4.0	100
69017532	M32x1.5	35.0	8.0	4.0	50
69017540	M40x1.5	44.0	8.0	5.0	50
69017550	M50x1.5	54.0	9.0	6.0	25
69017563	M63x1.5	67.0	10.0	6.0	10
Messing, vernickelt / Nickel Plated Brass					
69017407	PG 7	15.0	5.0	2.5	100
69017409	PG 9	18.0	5.0	3.0	100
69017411	PG 11	22.0	5.0	3.0	100
69017413	PG 13.5	24.0	6.0	3.0	100
69017416	PG 16	26.0	6.0	3.0	100
69017421	PG 21	32.0	6.0	4.0	50
69017429	PG 29	40.0	8.0	4.0	25
69007436	PG 36	50.0	9.0	6.0	10
69007442	PG 42	57.0	10.0	6.0	25
69007448	PG 48	64.0	10.0	6.0	10
Edelstahl 1.4305 / Stainless Steel 303					
99017512	M12x1.5	14.0	5.0	2.5	10
99017516	M16x1.5	18.0	5.0	3.0	10
99017520	M20x1.5	22.0	6.5	3.0	10
99017525	M25x1.5	28.0	7.0	4.0	10
99017532	M32x1.5	35.0	8.0	4.0	5
99017540	M40x1.5	44.0	8.5	2.5	5
99017550	M50x1.5	54.0	9.0	6.0	2
99017563	M63x1.5	67.0	10.0	6.0	1



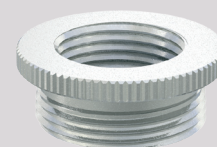
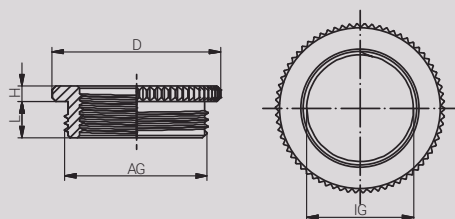
REDUZIERUNG GERÄNDELT / M x M / REDUCER KNURLED / M x M

Material	Messing, vernickelt	Material	Nickel Plated Brass
Schutzart	Abhängig von der Kombination mit weiteren Komponenten.	Protection Class	Depending on the combination with further components.
Hinweis	Adapter, um Gewindeeingänge an Gehäusen und Maschinen zu verkleinern.	Note	Adapter to reduce entry threads on enclosures and machines.

Zulassungen / Approvals



Artikel Article	Gewinde Entry Thread		D (mm)	L (mm)	H (mm)	VPE PU
	AG / Male	IG / Female				
62081612	M16x1.5	M12x1.5	20.0	6.0	2.0	100
62082012	M20x1.5	M12x1.5	24.0	6.0	2.5	100
62082016	M20x1.5	M16x1.5	24.0	6.5	2.5	100
62082516	M25x1.5	M16x1.5	30.0	7.0	3.0	50
62082520	M25x1.5	M20x1.5	30.0	7.0	3.0	50
62083220	M32x1.5	M20x1.5	37.0	8.0	3.5	50
62083225	M32x1.5	M25x1.5	37.0	8.0	3.5	50
62084025	M40x1.5	M25x1.5	43.0	8.0	3.5	25
62084032	M40x1.5	M32x1.5	43.0	8.0	3.5	25
62085032	M50x1.5	M32x1.5	56.0	10.0	4.0	10
62085040	M50x1.5	M40x1.5	56.0	10.0	4.0	10
62086340	M63x1.5	M40x1.5	66.0	10.0	4.0	10
62086350	M63x1.5	M50x1.5	66.0	10.0	4.0	10



REDUZIERUNG GERÄNDELT / PG x PG / REDUCER KNURLED / PG x PG

Material Messing, vernickelt

Schutzart Abhängig von der Kombination mit weiteren Komponenten.

Hinweis Adapter, um Gewindeeingänge an Gehäusen und Maschinen zu verkleinern.

Material Nickel Plated Brass

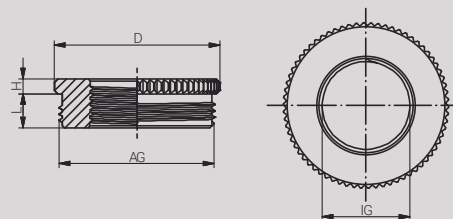
Protection Class Depending on the combination with further components.

Note Adapter to reduce entry threads on enclosures and machines.

Zulassungen / Approvals



Artikel Article	Gewinde Entry Thread		D (mm)	L (mm)	H (mm)	VPE PU
	AG / Male	IG / Female				
62060907	PG 9	PG 7	17.0	6.0	2.5	100
62061107	PG 11	PG 7	20.0	6.0	2.5	100
62061109	PG 11	PG 9	20.0	6.0	2.5	100
62061307	PG 13.5	PG 7	22.0	6.5	2.5	100
62061309	PG 13.5	PG 9	22.0	6.5	2.5	100
62061311	PG 13.5	PG 11	22.0	6.5	2.5	100
62061607	PG 16	PG 7	24.0	6.5	3.0	100
62061609	PG 16	PG 9	24.0	6.5	3.0	100
62061611	PG 16	PG 11	24.0	6.5	3.0	100
62061613	PG 16	PG 13.5	24.0	6.5	3.0	100
62062111	PG 21	PG 11	30.0	7.0	3.0	50
62062113	PG 21	PG 13.5	30.0	7.0	3.0	50
62062116	PG 21	PG 16	30.0	7.0	3.0	50
62062916	PG 29	PG 16	39.0	8.0	3.5	50
62062921	PG 29	PG 21	39.0	8.0	3.5	50
62063621	PG 36	PG 21	50.0	9.0	3.5	25
62063629	PG 36	PG 29	50.0	9.0	3.5	25
62064229	PG 42	PG 29	57.0	10.0	4.0	10
62064236	PG 42	PG 36	57.0	10.0	4.0	10
62064836	PG 48	PG 36	64.0	10.0	4.0	10
62064842	PG 48	PG 42	64.0	10.0	4.0	10



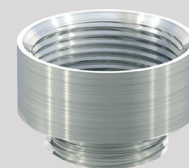
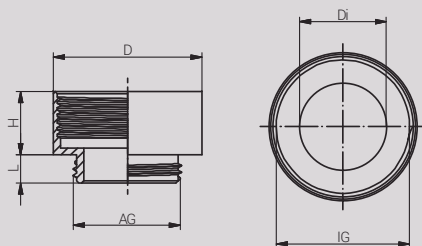
ERWEITERUNG RUND / M x M / ENLARGER ROUND / M x M

Material	Messing, vernickelt	Material	Nickel Plated Brass
Schutzart	Abhängig von der Kombination mit weiteren Komponenten.	Protection Class	Depending on the combination with further components.
Hinweis	Adapter, um Gewindeeingänge an Gehäusen und Maschinen zu vergrößern.	Note	Adapter to enlarge entry threads on enclosures and machines.

Zulassungen / Approvals



Artikel Article	Gewinde Entry Thread		D (mm)	Di (mm)	L (mm)	H (mm)	VPE PU
	AG / Male	IG / Female					
62081216	M12x1.5	M16x1.5	18.0	8.0	5.0	10.0	100
62081620	M16x1.5	M20x1.5	22.0	12.0	6.0	11.5	100
62082025	M20x1.5	M25x1.5	27.0	15.0	6.5	12.5	50
62082532	M25x1.5	M32x1.5	34.0	20.0	6.5	14.5	50
62083240	M32x1.5	M40x1.5	42.0	26.0	7.0	16.0	50
62084050	M40x1.5	M50x1.5	53.0	35.0	9.0	22.0	10
62085063	M50x1.5	M63x1.5	66.0	44.0	9.0	22.0	10



ERWEITERUNG RUND / PG x PG / ENLARGER ROUND / PG x PG

Material Messing, vernickelt

Schutzart Abhängig von der Kombination mit weiteren Komponenten.

Hinweis Adapter, um Gewindeeingänge an Gehäusen und Maschinen zu vergrößern.

Material Nickel Plated Brass

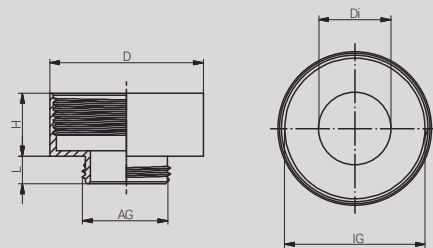
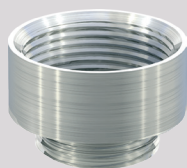
Protection Class Depending on the combination with further components.

Note Adapter to enlarge entry threads on enclosures and machines.

Zulassungen / Approvals



Artikel Article	Gewinde Entry Thread		D (mm)	Di (mm)	L (mm)	H (mm)	VPE PU
	AG / Male	IG / Female					
62060709	PG 7	PG 9	17.0	10.0	5.0	10.0	100
62060911	PG 9	PG 11	20.0	12.5	6.0	10.5	100
62060913	PG 9	PG 13.5	22.0	12.5	6.0	11.5	100
62061113	PG 11	PG 13.5	22.0	15.0	6.0	11.5	100
62061116	PG 11	PG 16	24.0	15.0	6.0	12.5	100
62061316	PG 13.5	PG 16	24.0	17.0	6.5	12.5	100
62061321	PG 13.5	PG 21	30.0	17.0	6.5	14.5	50
62061621	PG 16	PG 21	30.0	18.5	6.5	14.5	50
62062129	PG 21	PG 29	39.0	24.0	7.0	16.0	50
62062936	PG 29	PG 36	50.0	32.0	8.0	19.5	25
62063642	PG 36	PG 42	57.0	42.0	9.0	22.0	10
62064248	PG 42	PG 48	64.0	48.0	10.0	23.0	10




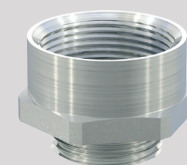
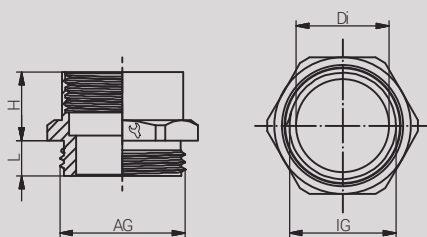
ADAPTER SECHSKANT / M x PG / PG x M / ADAPTER HEXAGON / M x PG / PG x M

Material	Messing, vernickelt	Material	Nickel Plated Brass
Schutzart	Abhängig von der Kombination mit weiteren Komponenten.	Protection Class	Depending on the combination with further components.
Hinweis	Adapter, um Gewindeeingänge an Gehäusen und Maschinen mit einem alternativen Gewinde zu versehen.	Note	Adapter to provide an alternative thread to entry threads on enclosures and machines.

Zulassungen / Approvals



Artikel Article	Gewinde Entry Thread			Di (mm)	L (mm)	H (mm)	VPE PU
	AG / Male	IG / Female					
61091207	M12x1.5	PG 7	14	8.0	5.0	10.0	100
61091609	M16x1.5	PG 9	18	12.0	5.0	11.5	100
61091611	M16x1.5	PG 11	20	12.5	5.0	11.0	100
61092011	M20x1.5	PG 11	22	15.0	6.0	11.0	100
61092013	M20x1.5	PG 13.5	22	15.0	6.0	12.5	100
61092016	M20x1.5	PG 16	24	15.0	6.0	13.5	50
61092521	M25x1.5	PG 21	30	20.0	7.0	15.0	50
61093229	M32x1.5	PG 29	40	26.0	8.0	16.5	25
61094036	M40x1.5	PG 36	50	34.0	9.0	19.5	25
61095042	M50x1.5	PG 42	57	44.0	10.0	22.0	5
61096348	M63x1.5	PG 48	66	54.0	10.0	23.0	5
61070712	PG 7	M12x1.5	14	9.0	5.0	10.0	100
61070916	PG 9	M16x1.5	19	12.2	6.0	10.0	100
61071116	PG 11	M16x1.5	22	13.0	6.0	10.0	100
61071320	PG 13.5	M20x1.5	24	16.0	6.5	11.0	100
61071620	PG 16	M20x1.5	27	18.5	6.5	11.0	100
61071625	PG 16	M25x1.5	30	18.5	6.5	12.0	100
61072125	PG 21	M25x1.5	32	23.0	7.0	12.0	100
61072132	PG 21	M32x1.5	36	23.0	7.0	13.0	100
61072940	PG 29	M40x1.5	43	32.0	8.0	13.0	50
61073650	PG 36	M50x1.5	55	42.0	9.0	14.0	25
61074263	PG 42	M63x1.5	65	48.0	10.0	15.0	10



REDUZIERDICHTEINSATZ FÜR EURO-TOP / REDUCING SEALING INSERT FOR EURO-TOP

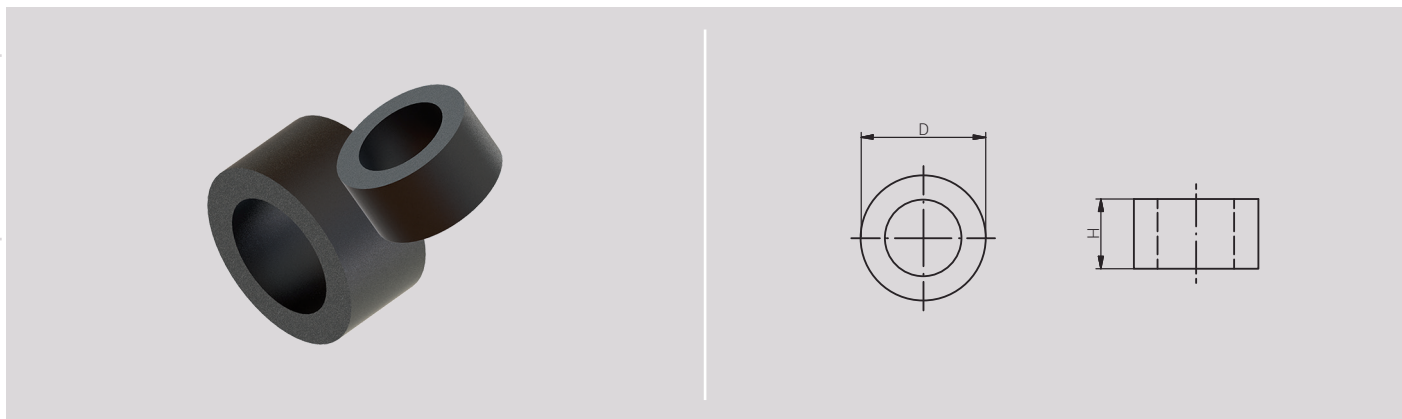
Material	Chloropren (weitere auf Anfrage)
Einsatztemperatur	-40°C bis +120°C
Hinweis	Dichteinsatz, um den Klemmbereich einer Kabelverschraubung anzupassen.

Material	Chloroprene (Further on Request)
Operating Temperature	-40°C to +120°C
Note	Sealing insert to adjust the clamping range of a cable gland.

Zulassungen / Approvals



Artikel Article	Klemmbereich Clamping Range (mm)		Ersetzt Standard-Dichteinsatz mit dem Klemmbereich Replaced Standard Sealing with Clamping Range (mm)		D (mm)	H (mm)	VPE PU
	≥	≤	≥	≤			
00180407	2.0	5.0	3.0	6.5	8.6	7.1	a.A. / o. r.
00180409	2.0	6.0	4.0	8.0	10.9	7.0	a.A. / o. r.
00180411	3.0	7.0	5.0	10.0	13.7	10.0	a.A. / o. r.
00180413	5.0	9.0	6.0	12.0	16.0	8.4	a.A. / o. r.
00180416	7.0	12.0	10.0	14.0	18.0	9.3	a.A. / o. r.
00184525	9.0	13.0	11.0	17.0	20.4	10.7	a.A. / o. r.
00180421	9.0	16.0	13.0	18.0	22.9	12.2	a.A. / o. r.
00184532	11.0	15.0	15.0	21.0	25.4	14.2	a.A. / o. r.
00180429	12.0	20.0	18.0	25.0	30.4	14.0	a.A. / o. r.
00184540	16.0	23.0	19.0	28.0	33.4	17.0	a.A. / o. r.
00180436	20.0	26.0	22.0	32.0	40.0	16.8	a.A. / o. r.
00180442	25.0	31.0	30.0	38.0	45.0	16.5	a.A. / o. r.
00180448	29.0	35.0	34.0	44.0	51.0	16.5	a.A. / o. r.



DOPPELDICHTEINSATZ FÜR EURO-TOP / DOUBLE SEALING INSERT FOR EURO-TOP

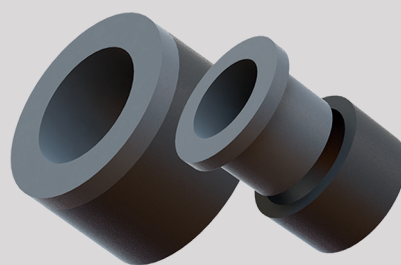
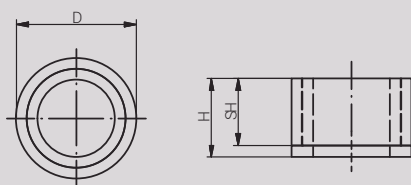
Material	Chloropren (weitere auf Anfrage)
Einsatztemperatur	-40°C bis +120°C
Hinweis	Dichteinsatz, um den Klemmbereich einer Kabelverschraubung anzupassen.

Material	Chloroprene (Further on Request)
Operating Temperature	-40°C to +120°C
Note	Sealing insert to adjust the clamping range of a cable gland.

Zulassungen / Approvals



Artikel Article	Klemmbereich Clamping Range				Ersetzt Standard-Dichteinsatz mit dem Klemmbereich Replaced Standard Sealing with Clamping Range		D (mm)	H (mm)	SH (mm)	VPE PU
	(mm)				(mm)					
	Innerer Dichteinsatz Inner Seal		Äußerer Dichteinsatz Outer Seal		≥	≤				
≥	≤	≥	≤	≥	≤					
00180407DS	2.0	3.0	3.0	6.5	3.0	6.5	8.6	9.1	7.1	a.A. / o. r.
00180409DS	3.0	4.0	4.0	8.0	4.0	8.0	10.7	9.5	7.5	a.A. / o. r.
00180411DS	3.0	5.0	5.0	10.0	5.0	10.0	13.7	12.1	10.4	a.A. / o. r.
00180413DS	5.0	6.0	6.0	12.0	6.0	12.0	16.0	10.2	8.2	a.A. / o. r.
00180416DS	7.0	10.0	10.0	14.0	10.0	14.0	18.0	11.3	9.3	a.A. / o. r.
00184525DS	8.0	11.0	11.0	17.0	11.0	17.0	20.4	13.2	10.7	a.A. / o. r.
00180421DS	9.0	13.0	13.0	18.0	13.0	18.0	22.9	14.7	12.2	a.A. / o. r.
00184532DS	11.0	15.0	15.0	21.0	15.0	21.0	25.4	16.7	14.2	a.A. / o. r.
00180429DS	13.0	18.0	18.0	25.0	18.0	25.0	30.4	16.5	14.0	a.A. / o. r.
00184540DS	16.0	19.0	19.0	28.0	19.0	28.0	33.4	19.5	17.0	a.A. / o. r.
00180436DS	20.0	22.0	22.0	32.0	22.0	32.0	40.0	19.5	16.8	a.A. / o. r.
00180442DS	21.0	30.0	30.0	38.0	30.0	38.0	46.0	20.2	17.2	a.A. / o. r.
00180448DS	27.0	34.0	34.0	44.0	34.0	44.0	51.0	21.5	18.5	a.A. / o. r.



MEHRFACHDICHTEINSATZ FÜR EURO-TOP / MULTIPLE SEALING INSERT FOR EURO-TOP

Material	TPE
Einsatztemperatur	-30°C bis +100°C
Hinweis	Dichteinsatz, um die Einführung mehrerer Leitungen zu ermöglichen.

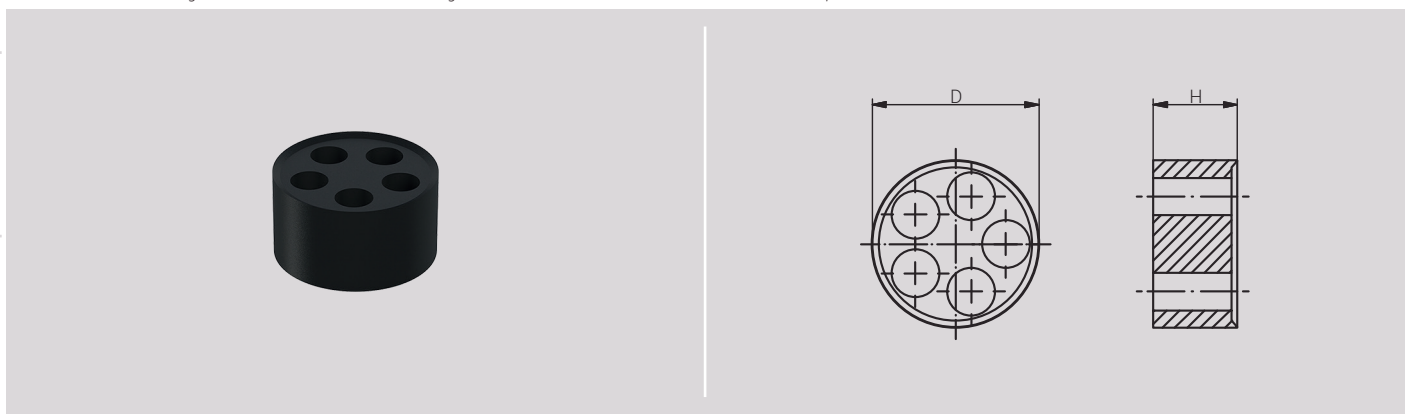
Material	TPE
Operating Temperature	-30°C to +100°C
Note	Sealing insert to allow the insertion of several cables.

Zulassungen / Approvals



Artikel Article	Dichteinsatz-Bohrungen Hole per Sealing (mm)	Ersetzt Standard-Dichteinsatz mit dem Klemmbereich Replaced Standard Sealing with Clamping Range (mm)		D (mm)	H (mm)	VPE PU
		≥	≤			
05609430	4x3.0	4.0	8.0	10.6	7.5	lose / loose
05609230	2x3.0	4.0	8.0	10.6	7.5	lose / loose
05609320	3x2.0	4.0	8.0	10.6	7.5	lose / loose
05609420	4x2.0	4.0	8.0	10.6	7.5	lose / loose
05611245	2x4.5	5.0	10.0	13.3	8.5	lose / loose
05611240	2x4.0	5.0	10.0	13.3	8.5	lose / loose
05611340	3x4.0	5.0	10.0	13.3	8.5	lose / loose
05611350	3x5.0	5.0	10.0	13.3	8.5	lose / loose
05613260	2x6.0	6.0	12.0	15.3	8.5	lose / loose
05613340	3x4.0	6.0	12.0	15.3	8.5	lose / loose
05613350	3x5.0	6.0	12.0	15.3	8.5	lose / loose
05616240	2x4.0	10.0	14.0	17.4	9.0	lose / loose
05616260	2x6.0	10.0	14.0	17.4	9.0	lose / loose
05616340	3x4.0	10.0	14.0	17.4	9.0	lose / loose
05616365	3x6.5	10.0	14.0	17.4	9.0	lose / loose
05616450	4x5.0	10.0	14.0	17.4	9.0	lose / loose
05616360	3x6.0	10.0	14.0	17.4	9.0	lose / loose
05616540	5x4.0	10.0	14.0	17.4	9.0	lose / loose
05621270	2x7.0	13.0	18.0	22.2	11.0	lose / loose
05621280	2x8.0	13.0	18.0	22.2	11.0	lose / loose
05621290	2x9.0	13.0	18.0	22.2	11.0	lose / loose
05621370	3x7.0	13.0	18.0	22.2	11.0	lose / loose
05621380	3x8.0	13.0	18.0	22.2	11.0	lose / loose
05621470	4x7.0	13.0	18.0	22.2	11.0	lose / loose
05629585	5x8.5	18.0	25.0	29.8	13.0	lose / loose
05629850	8x5.0	18.0	25.0	29.8	13.0	lose / loose

Weitere Größen, Bohrungsvarianten oder Materialien auf Anfrage. / Further sizes, variations of bore and materials on request.



BLINDSTOPFEN / PROTECTION TAB

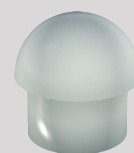
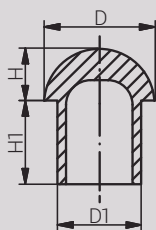
Material	Polyamid 6
Einsatztemperatur	-20°C bis +100°C kurzzeitig -30°C bis +150°C
Hinweis	Verschlusselement für den staub- und wasserdichten Verschluss von nicht genutzten Kabelverschraubungen.

Material	Polyamide 6
Operating Temperature	-20°C to +100°C intermittent -30°C to +150°C
Note	Closing element for dust and water proof closing of unused cable glands.

Zulassungen / Approvals



Artikel Article			kompatibel mit Klemmbereich Compatible with Clamping Range (mm)				D1 (mm)	D (mm)	H1 (mm)	H (mm)	VPE PU
RAL7035	RAL7001	RAL9005	Standard Standard	Reduziert Reduced	Doppeldichtung (innen) Double Seal (inner part)	Doppeldichtung (außen) Double Seal (outer part)					
71007407DS	72007407DS	73007407DS		2-5	2-4		4.0	9.2	12.0	4.0	100
71007407	72007407	73007512	3-6.5			3-6.5	6.4	9.2	12.0	4.0	100
71007409DS	72007409DS	73007409DS		2-6	3-5		5.0	10.5	14.0	5.0	100
71007409	72007409	73007516	4-8			4-8	8.0	10.5	13.7	4.7	100
71007411DS	72007411DS	73007411DS		3-7	3-7		7.0	13.3	15.0	5.7	100
71007411	72007411	73007517	5-10			5-10	9.7	13.3	9.0	5.3	100
71007413DS	72007413DS	73007413DS		5-9	5-8.5		8.5	15.8	13.0	7.7	100
71007413	72007413	73007520	6-12			6-12	12.0	15.8	13.0	7.7	100
71007416DS	72007416DS	73007416DS		7-12	7-12		11.0	18.0	13.5	8.5	50
71007416	72007416	73007416	10-14			10-14	13.6	18.0	13.5	8.7	50
71007525DS	72007525DS	73007525DS		9-13	8-13		13.0	20.0	14.5	7.0	50
71007525	72007525	73007525	11-17			11-17	16.4	20.0	14.5	7.3	50
71007421DS	72007421DS	73007421DS		11-15	9-14		14.0	22.0	14.0	9.5	50
71007421	72007421	73007421	13-18			13-18	17.8	22.0	14.0	10.0	50
71007532DS	72007532DS	73007532DS		9-16	11-16		16.1	24.0	15.5	9.0	10
71007532	72007532	73007532	15-21			15-21	20.4	24.0	15.5	9.2	10
71007429DS	72007429DS	73007429DS		12-20	13-20		19.7	28.5	15.0	9.7	10
71007429	72007429	73007429	18-25			18-25	25.0	28.5	15.0	9.7	10
71007540DS	72007540DS	73007540DS		16-23	16-21		20.5	31.5	15.8	9.2	10
71007540	72007540	73007540	19-28			19-28	27.3	31.5	15.8	9.2	10
71007436DS	72007436DS	73007436DS		20-26	20-26		25.7	36.8	17.0	10.7	10
71007436	72007436	73007436	22-32			22-32	31.8	36.8	17.0	10.7	10
71007442DS	72007442DS	73007442DS		25-31	21-31		30.6	43.3	20.2	11.9	10
71007442	72007442	73007442	30-38			30-38	38.0	43.3	20.2	11.9	10
71007448DS	72007448DS	73007448DS		29-35	27-35		34.6	51.0	22.5	16.0	10
71007448	72007448	73007448	34-44			34-44	44.2	51.0	22.5	16.0	10



STAUBSCHUTZSCHEIBE / DUST CAP

Material Polyethylen

Einsatztemperatur -30°C bis +90°C

Hinweis Verschlusselement, um den Eintritt von Staub und Schmutz durch ungenutzte Kabelverschraubungen zu verhindern.

Material Polyethylene

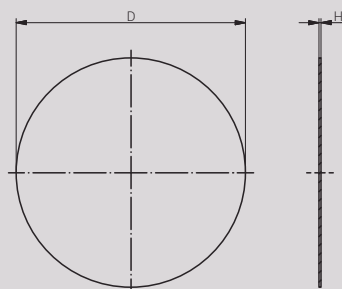
Operating Temperature -30°C to +90°C

Note Closing element to prevent the infiltration of dust and dirt through unused cable glands.

Zulassungen / Approvals



Artikel Article	Größe Size	D (mm)	H (mm)	VPE PU
08004512	M12	10.0	0.25	lose / loose
08004516	M16	15.5	0.25	lose / loose
08004520	M20	18.5	0.25	lose / loose
08004525	M25	23.0	0.25	lose / loose
08004532	M32	29.0	0.50	lose / loose
08004540	M40	35.0	0.50	lose / loose
08004550	M50	45.0	0.50	lose / loose
08004563	M63	57.0	0.50	lose / loose
08004407	PG 7	10.5	0.50	lose / loose
08004409	PG 9	13.5	0.50	lose / loose
08004411	PG 11	16.5	0.50	lose / loose
08004413	PG 13.5	18.5	0.50	lose / loose
08004416	PG 16	20.5	0.50	lose / loose
08004421	PG 21	26.0	0.50	lose / loose
08004429	PG 29	35.0	0.50	lose / loose
08004436	PG 36	45.0	0.50	lose / loose
08004442	PG 42	52.0	0.50	lose / loose
08004448	PG 48	57.0	0.50	lose / loose



BLINDSTIFT / BLIND PIN

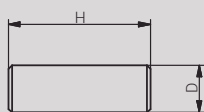
Material	Polyacetal
Einsatztemperatur	-30°C bis +90°C
Hinweis	Verschlusselement für den staub- und wasser-dichten Verschluss von nicht genutzten Öffnungen eines Mehrfachdichteinsatzes.

Material	Polyacetal
Operating Temperature	-30°C to +90°C
Note	Closing element for dust and water proof closing of unused holes of multiple sealing inserts.

Zulassungen / Approvals



Artikel Article	D (mm)	H (mm)	VPE PU
09600003	3.0	25.0	lose / loose
09600004	4.0	25.0	lose / loose
09600005	5.0	25.0	lose / loose
09600006	6.0	28.0	lose / loose
09600007	7.0	28.0	lose / loose
09600008	8.0	30.0	lose / loose
09600009	9.0	30.0	lose / loose
09600010	10.0	30.0	lose / loose



FLACHDICHTUNG / FLAT SEALING WASHER

Material Polyethylen

Einsatztemperatur -30°C bis +90°C

Hinweis Anschlussgewindedichtring, um den IP-Schutz eines Bauteils mit Aussengewinde zu erhöhen.

Material Polyethylene

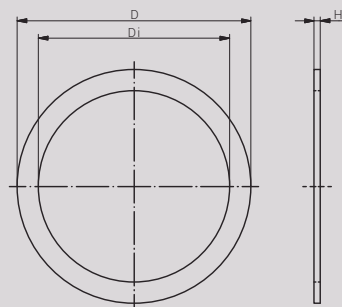
Operating Temperature -30°C to +90°C

Note Connection thread sealing ring to improve the IP protection of a component with male thread.

Zulassungen / Approvals



Artikel Article	Größe Size	D (mm)	Di (mm)	H (mm)	VPE PU
08501512	M12	16.0	12.0	2.0	lose / loose
08501516	M16	20.0	16.0	2.0	lose / loose
08501520	M20	24.0	20.0	2.0	lose / loose
08501525	M25	29.0	25.0	2.0	lose / loose
08501532	M32	36.0	32.0	2.0	lose / loose
08501540	M40	45.0	40.0	2.0	lose / loose
08501550	M50	56.0	50.0	2.0	lose / loose
08501563	M63	70.0	63.0	2.0	lose / loose
08501407	PG 7	16.5	12.5	2.0	lose / loose
08501409	PG 9	19.0	15.2	2.0	lose / loose
08501411	PG 11	22.5	18.6	2.0	lose / loose
08501413	PG 13.5	25.0	20.4	2.0	lose / loose
08501416	PG 16	27.0	22.5	2.0	lose / loose
08501421	PG 21	33.5	28.3	3.0	lose / loose
08501429	PG 29	43.5	37.0	3.0	lose / loose
08501436	PG 36	55.0	47.0	3.0	lose / loose
08501442	PG 42	63.0	54.0	3.0	lose / loose
08501448	PG 48	69.0	59.3	3.0	lose / loose



FLACHDICHTUNG / FLAT SEALING WASHER

Material	Neopren
Einsatztemperatur	-40°C bis +100°C
Hinweis	Anschlussgewindedichtring, um den IP-Schutz eines Bauteils mit Aussengewinde zu erhöhen.

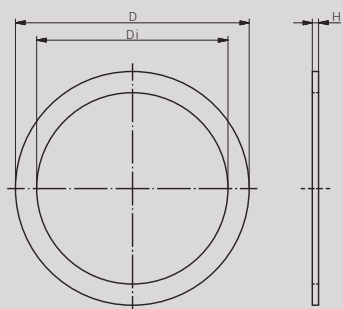
Material	Neoprene
Operating Temperature	-40°C to +100°C
Note	Connection thread sealing ring to improve the IP protection of a component with male thread.

Zulassungen / Approvals



Artikel Article	Größe Size	D (mm)	Di (mm)	H (mm)	VPE PU
00221049	M10	15.0	9.0	1.2	100
00221249	M12	18.0	11.0	1.2	20
00221649	M16	22.0	15.0	1.2	20
00222049	M20	24.0	19.0	1.2	50
00222549	M25	30.0	24.0	1.5	50
00223249	M32	42.0	31.0	1.5	10
00224049	M40	52.0	38.5	1.5	20
00225049	M50	63.0	49.0	1.5	20
00226349	M63	77.0	62.0	2.0	10
00227549	M75	90.0	73.0	2.0	10
00228049	M80	102.0	78.0	2.0	10
00229049	M90	106.0	88.0	2.0	10
00229949	M100	116.0	98.0	2.0	10
00221149	M110	126.0	108.0	2.0	10

00229014	NPT 1/4"	20.0	14.0	1.5	lose / loose
00229038	NPT 3/8"	22.0	17.5	1.5	lose / loose
00229012	NPT 1/2"	27.0	21.9	1.5	lose / loose
00229034	NPT 3/4"	33.0	27.2	1.5	lose / loose
00229010	NPT 1"	41.0	34.0	1.5	lose / loose
00229114	NPT 1 1/4"	52.0	42.8	1.5	lose / loose
00229112	NPT 1 1/2"	57.0	48.9	1.5	lose / loose
00229020	NPT 2"	71.0	61.0	2.0	lose / loose
00229212	NPT 2 1/2"	85.0	74.0	2.0	lose / loose
00229300	NPT 3"	104.0	89.8	2.0	lose / loose
00229312	NPT 3 1/2"	120.0	102.5	2.0	lose / loose
00229414	NPT 4"	130.0	115.5	2.0	lose / loose



FLACHDICHTUNG / FLAT SEALING WASHER

Material Fiber

Einsatztemperatur -190°C bis +400°C

Hinweis Anschlussgewindedichtring, um den IP-Schutz eines Bauteils mit Aussengewinde zu erhöhen.

Material Fiber

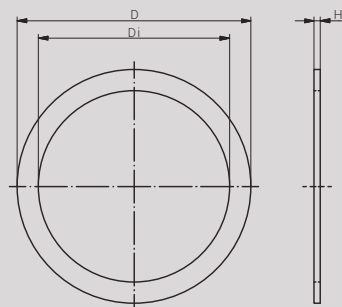
Operating Temperature -190°C to +400°C

Note Connection thread sealing ring to improve the IP protection of a component with male thread.

Zulassungen / Approvals



Artikel Article	Größe Size	D (mm)	Di (mm)	H (mm)	VPE PU
00221245	M12	18.0	12.0	1.5	lose / loose
00221645	M16	22.0	16.0	1.5	lose / loose
00222045	M20	27.0	20.0	1.5	lose / loose
00222545	M25	35.0	25.0	1.5	lose / loose
00223245	M32	43.0	32.0	1.5	lose / loose
00224045	M40	55.0	40.0	1.5	lose / loose
00225045	M50	69.0	50.0	1.5	lose / loose
00226345	M63	82.0	63.0	2.0	lose / loose
00227545	M75	94.0	75.0	2.0	lose / loose
00229045	M90	110.0	90.0	2.0	lose / loose
00221145	M110	130.0	110.0	2.0	lose / loose
00239038	NPT 3/8"	22.0	17.4	1.5	lose / loose
00239012	NPT 1/2"	31.0	21.9	1.5	lose / loose
00239034	NPT 3/4"	35.0	27.3	1.5	lose / loose
00239010	NPT 1"	43.0	34.1	1.5	lose / loose
00239114	NPT 1 1/4"	59.0	42.9	1.5	lose / loose
00239112	NPT 1 1/2"	69.0	49.0	1.5	lose / loose
00239020	NPT 2"	79.0	61.0	2.0	lose / loose
00239212	NPT 2 1/2"	94.0	74.1	2.0	lose / loose
00239300	NPT 3"	110.0	89.9	2.0	lose / loose
00239312	NPT 3 1/2"	119.0	102.6	2.0	lose / loose
00239414	NPT 4"	130.0	115.3	2.0	lose / loose



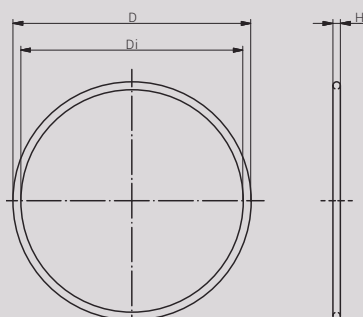
Material	Perbunan
Einsatztemperatur	-20°C bis +80°C
Hinweis	Anschlussgewindedichtring, um den IP-Schutz eines Bauteils mit Aussengewinde zu erhöhen.

Material	Perbunan
Operating Temperature	-20°C to +80°C
Note	Connection thread sealing ring to improve the IP protection of a component with male thread.

Zulassungen / Approvals



Artikel Article	Größe Size	D (mm)	Di (mm)	H (mm)	VPE PU
06400512	M12 / PG 7	13.0	10.0	1.5	2000
06400516	M16 / PG 9	16.0	13.0	1.5	2000
06400520	M20	20.0	17.0	1.5	2000
06400525	M25	26.0	22.0	2.0	1000
06400532	M32	32.0	28.0	2.0	1000
06400540	M40	40.0	36.0	2.0	1000
06400550	M50	50.0	46.0	2.0	500
06400563	M63	61.0	57.0	2.0	500
06400411	PG 11	19.0	16.0	1.5	2000
06400413	PG 13.5	21.0	18.0	1.5	1000
06400416	PG 16	23.0	20.0	1.5	1000
06400421	PG 21	29.0	26.0	2.0	1000
06400429	PG 29	38.0	34.0	2.0	1000
06400436	PG 36	47.0	44.0	2.0	1000
06400442	PG 42	54.0	50.0	2.0	500
06400448	PG 48	59.0	55.0	2.0	500



VIBRATIONSDRUCKRING / SERRATED WASHER

Material Edelstahl 1.4305

Material Stainless Steel 303

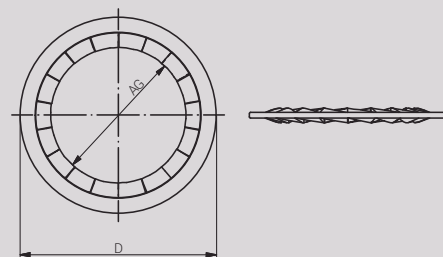
Hinweis Vibrationsdruckring, um die vibrationsfestigkeit von Bauteilen mit Aussengewinde zu erhöhen.

Note Serrated washer to improve the fixity of components with male thread.

Zulassungen / Approvals



Artikel Article	Größe Size	D (mm)	VPE PU
01280069	M16	25.5	lose / loose
01280029	M20	32.4	lose / loose
01280259	M25	37.4	lose / loose
01280329	M32	48.0	lose / loose
01280409	M40	60.0	lose / loose
01280509	M50	71.0	lose / loose
01280639	M63	87.0	lose / loose
01280759	M75	102.0	lose / loose
01280809	M80	120.0	lose / loose
01280859	M85	120.0	lose / loose
01280099	M90	125.0	lose / loose
01280109	M100	140.0	lose / loose
ACSSW050	NPT 1/2"	35.4	lose / loose
ACSSW075	NPT 3/4"	43.4	lose / loose
ACSSW100	NPT 1"	52.0	lose / loose
ACSSW125	NPT 1 1/4"	59.5	lose / loose
ACSSW150	NPT 1 1/2"	71.0	lose / loose
ACSSW200	NPT 2"	87.0	lose / loose
ACSSW250	NPT 2 1/2"	102.0	lose / loose
ACSSW300	NPT 3"	125.0	lose / loose
ACSSW350	NPT 3 1/2"	140.0	lose / loose
ACSSW400	NPT 4"	155.0	lose / loose



ERDUNGSFAHNE / EARTH TAG

Material
Messing, vernickelt
(weitere auf Anfrage)

Material
Nickel Plated Brass
(Further on Request)

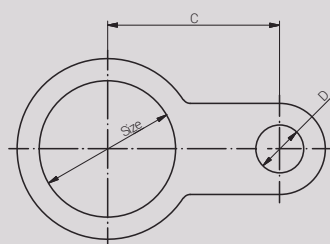
Hinweis
Erdungsfahne, um eine Erdung eines Bauteils
mit Aussengewinde zu ermöglichen.

Note
Earth tag to provide an earth bond connection
of a component with male thread.

Zulassungen / Approvals



Artikel Article	Größe Size	D (mm)	H (mm)	C (mm)	VPE PU
01567034	M16	6.9	1.5	31.8	lose / loose
01567054	M20	6.9	1.5	33.0	lose / loose
01567074	M25	6.9	1.5	36.5	lose / loose
01567094	M32	11.8	1.5	42.5	lose / loose
01567124	M40	13.5	1.5	45.4	lose / loose
01567154	M50	13.5	1.5	58.1	lose / loose
01567184	M63	13.5	1.5	66.8	lose / loose
01567194	M75	13.5	1.5	73.0	lose / loose
01567294	M80	13.5	1.5	73.0	lose / loose
01567394	M85	13.5	2.0	90.0	lose / loose
01567494	M90	13.5	2.0	90.0	lose / loose
01567594	M100	13.5	2.0	112.0	lose / loose
01567064	NPT 1/2"	6.9	1.5	33.0	lose / loose
01567084	NPT 3/4"	6.9	1.5	36.5	lose / loose
01567104	NPT 1"	11.8	1.5	42.5	lose / loose
01567134	NPT 1 1/4"	13.5	1.5	45.4	lose / loose
01567164	NPT 1 1/2"	13.5	1.5	58.1	lose / loose
01567174	NPT 2"	13.5	1.5	66.8	lose / loose
01567204	NPT 2 1/2"	13.5	1.5	73.0	lose / loose
01567214	NPT 3"	13.5	1.5	90.0	lose / loose
01567224	NPT 3 1/2"	13.5	1.5	112.0	lose / loose
01567244	NPT 4"	13.5	1.5	120.0	lose / loose



KLEMMMODUL FÜR ADE / CLAMPING MODULE FOR ADE



Material Messing, vernickelt

Material Nickel plated Brass

Hinweis Klemmmodul, um die Fixierung einer ADE-Kabelverschraubung gemäß EN 60079-14:2014/10.3 zu ermöglichen.

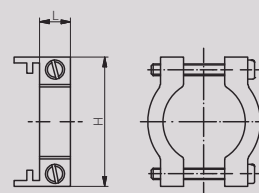
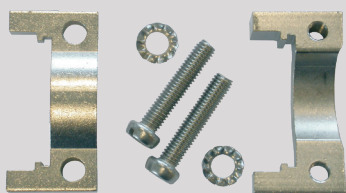
Note Clamping module for fixing the cable on an ADE cable gland according to EN 60079-14/2014/10.3.

Zulassungen / Approvals



Artikel-Nummer RST Article Code RST	Hersteller-Nummer Manufacturer Code	Hersteller Manufacturer	N°	Klemmbereich Clamping Range (mm)		Für 	L (mm)	H (mm)	VPE PU
				≥	≤				
00810334	CAP810334	CAPRI	3	2.8	5.5	15	18.0	5.0	1
00810444	CAP810444		4	4.0	8.5	17	20.0	5.0	1
00810534	CAP810534		5	6.0	11.0	19	22.0	5.0	1
00810634	CAP810634		6	8.5	16.0	24	27.5	6.0	1
00810734	CAP810734		7	12.0	21.0	30	33.5	8.0	1
00810834	CAP810834		8	16.0	27.5	41	45.0	8.0	1
00810934	CAP810934		9	21.0	34.0	48	52.0	9.5	1
00811034	CAP811034		10	27.0	41.0	55	59.0	9.5	1
00811134	CAP811134		11	33.0	48.0	64	69.0	12.0	1
00811234	CAP811234		12	40.0	56.0	72	78.0	12.0	1
00811334	CAP811334		13	47.0	65.0	85	92.0	16.0	1
00811434	CAP811434		14	54.0	74.0	95	103.0	16.0	1
00811534	CAP811534		15	63.0	83.0	110	118.0	18.0	1
00811634	CAP811634		16	72.0	93.0	120	128.0	18.0	1

Weitere Produkte des Herstellers auf Anfrage. / Further products of the manufacturer on request.





SCHUTZKAPPE FÜR ADE / SHROUD FOR ADE

Material	PVC
Einsatztemperatur	-30°C bis +80°C
Hinweis	Schutzkappe, um ADE-Kabelverschraubungen von mechanischen Einflüssen zu schützen.

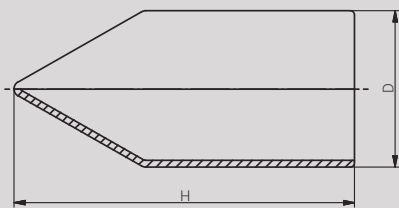
Material	PVC
Operating Temperature	-30°C to +80°C
Note	Shroud to protect the ADE cable glands against mechanical influences.

Zulassungen / Approvals



Artikel Article	Hersteller Manufacturer	passend für Verschraubung suitable for Cable Gland	D (mm)	H (mm)	VPE PU
00506040	CAPRI	ADE N°4	16.0	34.68	lose / loose
00506050		ADE N°5	20.0	63.89	lose / loose
00506060		ADE N°6	25.0	69.44	lose / loose
00506070		ADE N°7	31.0	82.41	lose / loose
00506080		ADE N°8	43.0	92.84	lose / loose
00506090		ADE N°9	52.0	107.22	lose / loose
00506100		ADE N°10	59.0	113.95	lose / loose
00506110		ADE N°11	67.0	127.18	lose / loose
00506120		ADE N°12	75.0	127.87	lose / loose
00506130		ADE N°13	90.0	132.86	lose / loose
00506140		ADE N°14	100.0	140.90	lose / loose
00506150		ADE N°15	116.0	153.52	lose / loose
00506160		ADE N°16	127.0	159.47	lose / loose

Schutzkappen für A2LBF, RN, E1WBF und RAD auf Anfrage. / Shrouds for A2LBF, RN, E1WBF and RAD on request.
 Weitere Produkte des Herstellers auf Anfrage. / Further products of the manufacturer on request.



SCHUTZKAPPE E ALPHA X & GAMMA X UNIVERSAL
SHROUD FOR E ALPHA X & GAMMA X UNIVERSAL



Material PVC

Material PVC

Hinweis Schutzkappe, um E Alpha X- und Gamma X Universal-Kabelverschraubungen von mechanischen Einflüssen zu schützen.

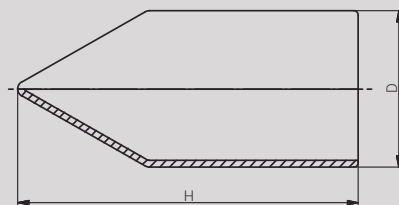
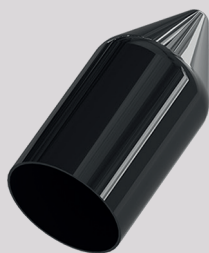
Note Shroud to protect the E Alpha X and Gamma X Universal cable glands against mechanical influences.

Zulassungen / Approvals



Artikel Article	Hersteller Manufacturer	passend für Verschraubung suitable for Cable Gland	D (mm)	H (mm)	VPE PU
SHG25PVC	bimed	EBU01...	24.5	56.1	lose / loose
		EBU1...			
SHG31PVC		EBU12...	31.0	67.5	lose / loose
		EBU2...			
SHG39PVC		EBU23...	39.0	72.6	lose / loose
		EBU3...			
SHG50PVC		EBU34...			
		EBU4...	49.5	91.7	lose / loose
SHG56PVC		EBU45...			
		EBU5...	56.1	88.0	lose / loose
SHG70PVC	EBU56...				
	EBU6...	70.1	93.9	lose / loose	
SHG89PVC	EBU67...				
	EBU7...	89.0	100.8	lose / loose	
SHG29PVC	bimed	KxAU01S...	29.1	67.0	lose / loose
		KxAU1S...			
SHG32PVC		KxAU01...	31.7	68.0	lose / loose
		KxAU1...			
		KxAU2S...	35.2	76.6	lose / loose
SHG35PVC		KxAU1L...			
SHG37PVC		KxAU2...	37.2	78.6	lose / loose
		KxAU2L...			
SHG44PVC		KxAU2L...	44.2	81.6	lose / loose
		KxAU3S...			
SHG57PVC		KxAU3...	57.2	112.0	lose / loose
		KxAU4S...			
SHG66PVC		KxAU4...	66.2	117.0	lose / loose
SHG82PVC		KxAU5S...			
SHG83PVC		KxAU5...	82.2	132.6	lose / loose
SHG90PVC		KxAU5S...			
SHG94PVC		KxAU6S...	83.2	132.6	lose / loose
		KxAU6S...			
		KxAU6...	89.7	148.0	lose / loose
		KxAU7S...			
	KxAU7...	94.2	143.8	lose / loose	
	KxAU8S...				
SHG111PVC	KxAU7...	110.6	182.7	lose / loose	
	KxAU8S...				

Schutzkappen für A2LBF, RN, E1WBF und RAD auf Anfrage. / Shrouds for A2LBF, RN, E1WBF and RAD on request.
 Weitere Produkte des Herstellers auf Anfrage. / Further products of the manufacturer on request.





BLINDSTOPFEN X3 / PROTECTION TAB X3

Material	Polyamid 6
Einsatztemperatur	-40°C bis +70°C
Hinweis	Ex e-Verschlusselement für den staub- und wasserdichten Verschluss von nicht genutzten Kabelverschraubungen des Typs Euro-Top X.

Material	Polyamide 6
Operating Temperature	-40°C to +70°C
Note	Ex e closing element for dust and water proof closing of unused cable glands type Euro-Top X.

Für besondere Bedingungen oder Einschränkungen siehe entsprechende Produktdokumentation.

For specific conditions or limitations please see relevant product documentation.

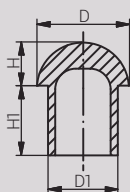
Zulassungen / Approvals



IMQ13ATEX010X IECExIMQ13.0003X TC RU C-TR.AA87.B.00941 DNV 12.0051X E-14045

Artikel-Nummer RST Article Code RST	Hersteller-Nummer Manufacturer Code	Hersteller Manufacturer	kompatibel mit Klemmbereich Compatible with Clamping Range (mm)			D1 (mm)	D (mm)	H1 (mm)	H (mm)	VPE PU
			Standard Standard	Doppeldichtung (innen) Double Seal (inner part)	Doppeldichtung (außen) Double Seal (outer part)					
82007512X3DS	BDPX-09-21	bimed		3-6.5		4.0	9.2	12.0	4.0	100
82007512X3	BDPX-09-22		4-6.5		4-6.5	6.4	9.2	12.0	4.0	100
82007516X3DS	BDPX-11-21			4-8		5.0	10.5	14.0	5.0	50
82007516X3	BDPX-11-22		5-8		5-8	8.0	10.5	13.7	4.7	50
82007517X3DS	BDPX-13-21			4-10		7.0	13.3	15.0	5.7	50
82007517X3	BDPX-13-22		6-10		6-10	9.7	13.3	9.0	5.3	50
82007520X3DS	BDPX-16-21			6-12		8.5	15.8	13.0	7.7	50
82007520X3	BDPX-16-22		7-12		7.5-12	12.0	15.8	13.0	8.0	50
82007519X3DS	BDPX-16-20			4-13		7.0	15.8	14.0	7.5	50
82007523X3DS	BDPX-16-23		7-13		7-13	13.0	15.8	14.0	7.5	50
82007522X3DS	BDPX-18-21			8-14		11.0	18.0	13.5	8.5	50
82007522X3	BDPX-18-22		11-14		11-14	13.6	18.0	13.5	8.7	50
82007525X3DS	BDPX-20-21			9-17		13.0	20.0	14.5	7.0	50
82007525X3	BDPX-20-22		12-17		13-17	16.4	19.9	14.5	7.3	50
82007526X3DS	BDPX-22-21			10-18		14.0	22.0	14.0	9.5	25
82007526X3	BDPX-22-22		14-18		13-18	17.8	22.0	14.0	10.0	25
82007532X3DS	BDPX-24-21			12-21		16.1	24.0	15.5	9.0	25
82007532X3	BDPX-24-22		16-21		16-21	20.4	24.1	15.5	9.2	25
82007533X3DS	BDPX-29-21			14-25		19.7	28.5	15.0	9.7	25
82007533X3	BDPX-29-22		19-25		20-25	25.0	28.5	15.0	9.7	25
82007540X3DS	BDPX-32-21			17-28		20.5	31.5	15.8	9.2	10
82007540X3	BDPX-32-22		20-28		21-28	27.3	31.5	15.8	9.2	10
82007541X3DS	BDPX-37-21			21-32		25.7	36.8	17.0	10.7	10
82007541X3	BDPX-37-22		23-32		23-32	31.8	36.8	17.0	10.7	10
82007550X3DS	BDPX-45-21			22-38		30.6	43.3	20.2	11.9	10
82007550X3	BDPX-45-22		31-38		31-38	38.0	43.3	20.2	11.9	10
82007563X3DS	BDPX-52-21			28-44		34.6	51.0	22.5	16.0	10
82007563X3	BDPX-52-22		35-44		35-44	44.2	51.0	22.5	16.0	10

Weitere Produkte des Herstellers auf Anfrage. / Further products of the manufacturer on request.



VERSCHLUSSSCHRAUBE AUSSENSECHSKANT X3 HI / M / PLUG HEXAGON X3 HI / M 



Material Polyamid 6
 Flachdichtung Chloropren (CR) / Silikon (SIL)
 Einsatztemperatur -40°C bis +70°C
 (Silikon: -60°C bis +70°C)
 Schutzart IP66 / IP68
 ATEX-Kennzeichnung Ex II2 GD / Ex e IIC Gb / Ex tb IIIC Db
 Hinweis Ex e-Verschlusselement mit erhöhter Schlagfestigkeit von 7 Joule für den sicheren Verschluss von ungenutzten Gewindeeingängen an Gehäusen und Maschinen.

Material Polyamide 6
 Flat Sealing Washer Chloroprene (CR) / Silicone (SIL)
 Operating Temperature -40°C to +70°C
 (Silicone: -60°C to +70°C)
 Protection Class IP66 / IP68
 ATEX Marking Ex II2 GD / Ex e IIC Gb / Ex tb IIIC Db
 Note Ex e closing element with improved impact resistant of 7 Joule for the safe closing of unused entry threads on enclosures and machines.

Für besondere Bedingungen oder Einschränkungen siehe entsprechende Produktdokumentation.

For specific conditions or limitations please see relevant product documentation.

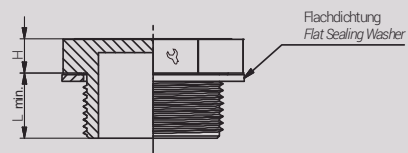
Zulassungen / Approvals



IMQ13ATEX010X IECExIMQ13.0003X TC RU C-TR.AA87.B.00941 DNV 17.0111X E-14045

Artikel-Nummer RST Article Code RST	Hersteller-Nummer Manufacturer Code	Artikel-Nummer RST Article Code RST	Hersteller-Nummer Manufacturer Code	Hersteller Manufacturer	Gewinde Entry Thread (mm)		L min. (mm)	H (mm)	VPE PU
CR	CR	SIL	SIL	bimed	M12x1.5	15	10.0	5.0	100
83007512X3HI	HITP-X02C	83007512X3HISI	HITP-X02S		M16x1.5	19	11.0	4.0	100
83007516X3HI	HITP-X01LC	83007516X3HISI	HITP-X01LS		M20x1.5	23	11.0	6.0	100
83007521X3HI	HITP-X1C	83007521X3HISI	HITP-X1S		M25x1.5	28	10.0	6.7	100
83007525X3HI	HITP-X2C	83007525X3HISI	HITP-X2S		M32x1.5	36	15.5	7.5	100
83007532X3HI	HITP-X3C	83007532X3HISI	HITP-X3S		M40x1.5	46	18.0	9.0	20
83007540X3HI	HITP-X4C	83007540X3HISI	HITP-X4S		M50x1.5	55	18.0	9.8	20
83007550X3HI	HITP-X5C	83007550X3HISI	HITP-X5S		M63x1.5	69	18.0	9.6	20
83007563X3HI	HITP-X6C	83007563X3HISI	HITP-X6S						

Weitere Gewindelängen auf Anfrage. / Further thread length on request.
 Weitere Produkte des Herstellers auf Anfrage. / Further products of the manufacturer on request.





VERSCHLUSSSCHRAUBE INNENSECHSKANT / M / PLUG ALLEN SCREW / M

Material	Polyamid 6
O-Ring	Perbunan (Viton auf Anfrage)
Einsatztemperatur	-20°C bis +40°C (Viton: -5°C bis +40°C)
Schutzart	IP66 / IP68
ATEX-Kennzeichnung	II2 GD / Ex e IIC Mb Gb / Ex tb IIIC Db
Hinweis	Ex e-Verschlusselement für den sicheren Verschluss von ungenutzten Gewindeeingängen an Gehäusen und Maschinen.

Material	Polyamide 6
O-Ring	Perbunan (Viton on Request)
Operating Temperature	-20°C to +40°C (Viton: -5°C to +40°C)
Protection Class	IP66 / IP68
ATEX Marking	II2 GD / Ex e IIC Mb Gb / Ex tb IIIC Db
Note	Ex e closing element for the safe closing of unused entry threads on enclosures and machines.

Für besondere Bedingungen oder Einschränkungen siehe entsprechende Produktdokumentation.

For specific conditions or limitations please see relevant product documentation.

Zulassungen / Approvals

ATEX



EAC

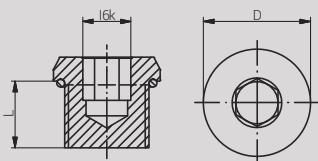


ITS16ATEX101335X IECExITS16.0012X TC RU C-GB.MIO62.B.06226 1248014

Artikel-Nummer Hersteller-Nummer Article Code Manufacturer Code	Hersteller Manufacturer	Gewinde Entry Thread	Innensechskant Allen Key (mm)	D (mm)	L min. (mm)	VPE PU
PDE400300	REDAPT	M16x1.5	10	20.5	10.0	lose / loose
PDE400400		M20x1.5	10	24.5	10.0	lose / loose
PDE400500		M25x1.5	10	29.5	10.0	lose / loose
PDE400600		M32x1.5	10	36.5	10.0	lose / loose
PDE400700		M40x1.5	10	44.5	10.0	lose / loose
PDE400800		M50x1.5	10	54.5	10.0	lose / loose
PDE400900		M63x1.5	10	67.5	10.0	lose / loose
PDE401000		M75x1.5	10	79.5	10.0	lose / loose

Weitere Gewindetypen auf Anfrage. / Further threadforms on request.

Weitere Produkte des Herstellers auf Anfrage. / Further products of the manufacturer on request.



**ERWEITERUNGEN UND REDUZIERUNGEN / M x M
ENLARGER AND REDUCER / M x M**



Material Polyamid 6
Einsatztemperatur -20°C bis +40°C
Schutzart IP66 / IP68
ATEX-Kennzeichnung II2 GD / Ex e IIC Mb / Ex tb IIIC Db
Hinweis Ex e-Adapter, um Gewindeeingänge an Gehäusen und Maschinen zu vergrößern bzw. zu verkleinern.

Material Polyamide 6
Operating Temperature -20°C to +40°C
Protection Class IP66 / IP68
ATEX Marking II2 GD / Ex e IIC Mb / Ex tb IIIC Db
Note Ex e adapter to enlarge or to reduce entry threads on enclosures and machines.

Für besondere Bedingungen oder Einschränkungen siehe entsprechende Produktdokumentation.

For specific conditions or limitations please see relevant product documentation.

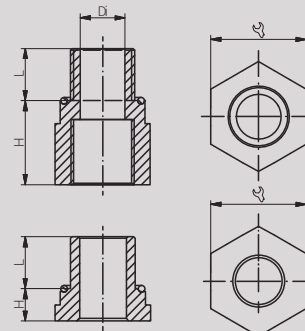
Zulassungen / Approvals



ITS16ATEX101339X IECExITS16.0013X TC RU C-GB.MIO62.B.06225 1248014

Artikel-Nummer Hersteller-Nummer Article Code Manufacturer Code	Hersteller Manufacturer	Gewinde Entry Thread			Di (mm)	L (mm)	H (mm)	VPE PU
		AG / Male	IG / Female					
ADE400303	REDAPT	M16x1.5	M16x1.5	23.4	9.0	16.0	22.5	lose / loose
ADE400304		M16x1.5	M20x1.5	23.4	9.0	16.0	22.5	lose / loose
RDE400403		M20x1.5	M16x1.5	27.0	-	16.0	10.0	lose / loose
ADE400404		M20x1.5	M20x1.5	31.0	11.0	16.0	22.5	lose / loose
ADE400405		M20x1.5	M25x1.5	35.0	11.0	16.0	22.5	lose / loose
RDE400503		M25x1.5	M16x1.5	31.8	-	16.0	10.0	lose / loose
RDE400504		M25x1.5	M20x1.5	31.8	-	16.0	10.0	lose / loose
ADE400505		M25x1.5	M25x1.5	31.8	16.0	16.0	22.5	lose / loose
ADE400506		M25x1.5	M32x1.5	37.6	16.0	16.0	22.5	lose / loose
RDE400603		M32x1.5	M16x1.5	37.6	-	16.0	10.0	lose / loose
RDE400604		M32x1.5	M20x1.5	37.6	-	16.0	10.0	lose / loose
RDE400605		M32x1.5	M25x1.5	37.6	-	16.0	10.0	lose / loose
ADE400606		M32x1.5	M32x1.5	37.6	21.0	16.0	22.5	lose / loose
ADE400607		M32x1.5	M40x1.5	47.2	21.0	16.0	22.5	lose / loose
RDE400703		M40x1.5	M16x1.5	47.2	-	16.0	10.0	lose / loose
RDE400704		M40x1.5	M20x1.5	47.2	-	16.0	10.0	lose / loose
RDE400705		M40x1.5	M25x1.5	47.2	-	16.0	10.0	lose / loose
RDE400706		M40x1.5	M32x1.5	47.2	-	16.0	10.0	lose / loose
ADE400707		M40x1.5	M40x1.5	47.2	31.0	16.0	22.5	lose / loose
ADE400708		M40x1.5	M50x1.5	55.9	31.0	16.0	23.5	lose / loose
RDE400803		M50x1.5	M16x1.5	57.2	-	16.0	11.0	lose / loose
RDE400804		M50x1.5	M20x1.5	57.2	-	16.0	11.0	lose / loose
RDE400805		M50x1.5	M25x1.5	57.2	-	16.0	11.0	lose / loose
RDE400806		M50x1.5	M32x1.5	57.2	-	16.0	11.0	lose / loose
RDE400807		M50x1.5	M40x1.5	57.2	-	16.0	11.0	lose / loose
ADE400808		M50x1.5	M50x1.5	57.2	41.0	16.0	23.5	lose / loose
ADE400809		M50x1.5	M63x1.5	70.1	41.0	16.0	23.5	lose / loose

Weitere Gewindetypen auf Anfrage. / Further thread types on request.
Weitere Produkte des Herstellers auf Anfrage. / Further products of the manufacturer on request.



Ex VERSCHLUSSSCHRAUBE AUSSENSECHSKANT / M / NPT / *PLUG HEXAGON / M / NPT*

Material	Messing, blank; Messing, vern.; Edelstahl 1.4404 (Weitere auf Anfrage)
Schutzart	IP66 / IP68
ATEX-Kennzeichnung	Ex II 2 G D / Ex d IIC Gb / Ex e IIC Gb Ex tb IIIC Db
Hinweis	Ex e/d-Verschlusselement für den sicheren Verschluss von ungenutzten Gewindeein- gängen an Gehäusen und Maschinen.

Material	Natural Brass; Nickel Plated Brass; Stainless Steel 316L (Further on Request)
Protection Class	IP66 / IP68
ATEX Marking	Ex II 2 G D / Ex d IIC Gb / Ex e IIC Gb / Ex tb IIIC Db
Note	Ex e/d closing element for the safe closing of unused entry threads on enclosures and machines.

Für besondere Bedingungen oder Einschränkungen siehe entsprechende Produktdokumentation.

For specific conditions or limitations please see relevant product documentation.

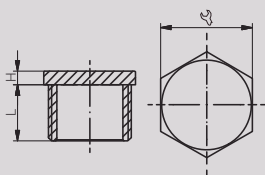
Zulassungen / Approvals



ITS16ATEX101335X IECExITS16.0012X TC RU C-GB.MIO62.B.06226 200455-1003277 NCC 18.0133X GYJ18.1470X

Artikel- Nummer RST Article Code RST	Hersteller- Nummer Manufacturer Code	Artikel- Nummer RST Article Code RST	Hersteller- Nummer Manufacturer Code	Artikel- Nummer RST Article Code RST	Hersteller- Nummer Manufacturer Code	Hersteller Manufacturer	Gewinde Entry Thread		L (mm)	H (mm)	VPE PU
Messing Brass	Messing Brass	Messing, vern. NP Brass	Messing, vern. NP Brass	Edelstahl Stainless Steel	Edelstahl Stainless Steel						
RX190120	CYA0400Y	RX190124	CYA0400YXN	RX190129	CYE0400Y		M12x1.5	14.0	15.0	3.5	lose / loose
RX190160	CYA1100Y	RX190164	CYA1100YXN	RX190169	CYE1100Y		M16x1.5	19.0	15.0	4.0	lose / loose
RX190200	CYA1200Y	RX190204	CYA1200YXN	RX190209	CYE1200Y		M20x1.5	24.0	15.0	4.0	lose / loose
RX190250	CYA1300Y	RX190254	CYA1300YXN	RX190259	CYE1300Y		M25x1.5	28.0	15.0	4.0	lose / loose
RX190320	CYA1400Y	RX190324	CYA1400YXN	RX190329	CYE1400Y		M32x1.5	37.5	15.0	4.0	lose / loose
RX190400	CYA1500Y	RX190404	CYA1500YXN	RX190409	CYE1500Y		M40x1.5	47.0	15.0	5.0	lose / loose
RX190500	CYA1600Y	RX190504	CYA1600YXN	RX190509	CYE1600Y		M50x1.5	56.0	15.0	6.0	lose / loose
RX190630	CYA1700Y	RX190634	CYA1700YXN	RX190639	CYE1700Y		M63x1.5	70.0	15.0	7.0	lose / loose
RX190750	CYA1800Y	RX190754	CYA1800YXN	RX190759	CYE1800Y		M75x1.5	80.0	15.0	8.0	lose / loose
RX190390	CYA4200Y	RX190394	CYA4200YXN	RX190399	CYE4200Y			NPT 1/2"	23.4	20.2	4.0
RX190490	CYA4300Y	RX190494	CYA4300YXN	RX190499	CYE4300Y	NPT 3/4"		27.9	20.5	4.0	lose / loose
RX190590	CYA4400Y	RX190594	CYA4400YXN	RX190599	CYE4400Y	NPT 1"		37.6	25.3	5.0	lose / loose
RX190690	CYA4500Y	RX190694	CYA4500YXN	RX190699	CYE4500Y	NPT 1 1/4"		47.2	26.0	6.0	lose / loose
RX190790	CYA4600Y	RX190794	CYA4600YXN	RX190799	CYE4600Y	NPT 1 1/2"		56.0	26.5	7.0	lose / loose
RX190890	CYA4700Y	RX190894	CYA4700YXN	RX190899	CYE4700Y	NPT 2"		70.0	27.2	8.0	lose / loose
RX190990	CYA4800Y	RX190994	CYA4800YXN	RX190999	CYE4800Y	NPT 2 1/2"		80.0	40.5	9.0	lose / loose
RX191090	CYA4900Y	RX191094	CYA4900YXN	RX191099	CYE4900Y	NPT 3"		95.0	42.0	10.0	lose / loose

Weitere Gewindetypen auf Anfrage. / Further threadforms on request.
Weitere Produkte des Herstellers auf Anfrage. / Further products of the manufacturer on request.



VERSCHLUSSSCHRAUBE INNENSECHSKANT / M / NPT PLUG ALLEN SCREW / M / NPT



Material Messing, blank; Messing, vern.;
Edelstahl 1.4404 (Weitere auf Anfrage)

Material Natural Brass; Nickel Plated Brass;
Stainless Steel 316L (Further on Request)

Schutzart IP68
ATEX-Kennzeichnung Ex II 2 G D / Ex d IIC Gb / Ex e IIC Gb
Ex tb IIIC Db

Protection Class IP68
ATEX Marking Ex II 2 G D / Ex d IIC Gb / Ex e IIC Gb
Ex tb IIIC Db

Hinweis Ex e/d-Verschlusselement für den sicheren
Verschluss von ungenutzten Gewindeein-
gängen an Gehäusen und Maschinen.

Note Ex e/d closing element for the safe closing of
unused entry threads on enclosures and
machines.

Für besondere Bedingungen oder Einschränkungen siehe entsprechende Produktdokumentation.

For specific conditions or limitations please see relevant product documentation.

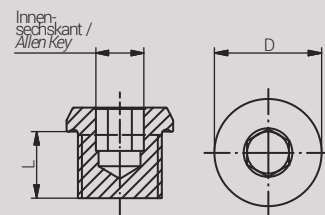
Zulassungen / Approvals



ITS16ATEX101335X IECExITS16.0012X TC RU C-GB.MIO62.B.06226 200455-1003277 NCC 18.0133X GYJ18.1470X

Artikel-Nummer Hersteller-Nummer Article Code Manufacturer Code	Artikel-Nummer Hersteller-Nummer Article Code Manufacturer Code	Artikel-Nummer Hersteller-Nummer Article Code Manufacturer Code	Hersteller Manufacturer	Gewinde Entry Thread	Innensechskant Allen Key	D (mm)	L (mm)	VPE PU
Messing Brass	Messing, vern. NP Brass	Edelstahl Stainless Steel						
CQA1100Y	CQA1100YXN	CQE1100Y	RAXTON	M16x1.5	6	20.0	15.0	1
CQA1200Y	CQA1200YXN	CQE1200Y		M20x1.5	10	25.0	15.0	1
CQA1300Y	CQA1300YXN	CQE1300Y		M25x1.5	10	30.0	15.0	1
CQA1400Y	CQA1400YXN	CQE1400Y		M32x1.5	10	38.0	15.0	1
CQA1500Y	CQA1500YXN	CQE1500Y		M40x1.5	19	46.0	15.0	1
CQA1600Y	CQA1600YXN	CQE1600Y		M50x1.5	19	57.0	15.0	1
CQA1700Y	CQA1700YXN	CQE1700Y		M63x1.5	19	70.0	15.0	1
CQA4200Y	CQA4200YXN	CQE4200Y		RAXTON	NPT 1/2"	10	27.0	20.2
CQA4300Y	CQA4300YXN	CQE4300Y	NPT 3/4"		10	32.0	20.5	1
CQA4400Y	CQA4400YXN	CQE4400Y	NPT 1"		10	40.0	25.3	1
CQA4500Y	CQA4500YXN	CQE4500Y	NPT 1 1/4"		19	50.0	26.0	1
CQA4600Y	CQA4600YXN	CQE4600Y	NPT 1 1/2"		19	54.0	26.5	1
CQA4700Y	CQA4700YXN	CQE4700Y	NPT 2"		19	67.0	27.2	1
CQA4800Y	CQA4800YXN	CQE4800Y	NPT 2 1/2"		19	83.0	40.5	1

Weitere Gewindetypen auf Anfrage. / Further thread types on request.
Weitere Produkte des Herstellers auf Anfrage. / Further products of the manufacturer on request.





ERWEITERUNGEN UND REDUZIERUNGEN / M x M ENLARGER AND REDUCER / M x M

Material	Messing, blank; Messing, vern.; Edelstahl 1.4404 (Weitere auf Anfrage)
Schutzart	IP66 / IP68
ATEX-Kennzeichnung	Ex II2 GD / Ex d IIC Gb / Ex e IIC GB Ex tb IIIC Db Ex I M2 / Ex d I Mb / Ex e I Mb
Hinweis	Ex e/d-Adapter, um Gewindeeingänge an Ge- häusen und Maschinen zu vergrößern bzw. zu verkleinern.

Material	Natural Brass; Nickel Plated Brass; Stainless Steel 316L (Further on Request)
Protection Class	IP66 / IP68
ATEX Marking	Ex II2 GD / Ex d IIC Gb / Ex e IIC GB Ex tb IIIC Db Ex I M2 / Ex d I Mb / Ex e I Mb
Note	Ex e/d adapter to enlarge or to reduce entry threads on enclosures and machines.

Für besondere Bedingungen oder Einschränkungen siehe entsprechende Produktdokumentation.

For specific conditions or limitations please see relevant product documentation.

Zulassungen / Approvals

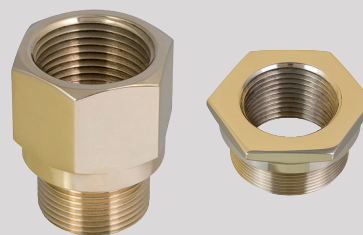
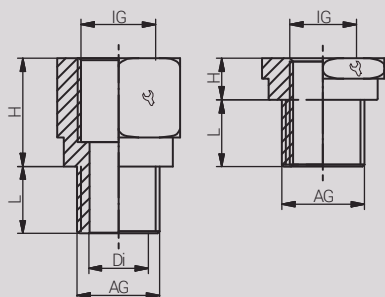


* abweichende Artikelnummer /
* variant article number

ITS16ATEX101336X IECExITS16.0011X EA3C RU C-GB.MIO62.B.00447 200455-1003277 NCC 18.0133X GYJ18.1471X

Artikel- Nummer RST Article Code RST	Hersteller- Nummer Manufacturer Code	Artikel- Nummer RST Article Code RST	Hersteller- Nummer Manufacturer Code	Hersteller Manufacturer	Gewinde Entry Thread			Di (mm)	L (mm)	H (mm)	VPE PU
					AG / Male	IG / Female					
RX745834	BBA1104YXN	RX745839	BBE1104Y		M16x1.5	M12x1.5	19.0	-	15.0	3.5	1
RX740274	ABA1112YXN	RX740279	ABE1112Y		M16x1.5	M20x1.5	24.0	10.4	15.0	21.0	1
RX745844	BBA1204YXN	RX745849	BBE1204Y		M20x1.5	M12x1.5	24.0	-	15.0	4.0	1
RX740024	BBA1211YXN	RX740029	BBE1211Y		M20x1.5	M16x1.5	24.0	-	15.0	4.0	1
RX740544	ABA1213YXN	RX740549	ABE1213Y		M20x1.5	M25x1.5	30.5	14.4	15.0	21.0	1
RX740034	BBA1311YXN	RX740039	BBE1311Y		M25x1.5	M16x1.5	28.0	-	15.0	4.0	1
RX740294	BBA1312YXN	RX740299	BBE1312Y		M25x1.5	M20x1.5	28.0	-	15.0	4.0	1
RX740814	ABA1314YXN	RX740819	ABE1314Y		M25x1.5	M32x1.5	37.5	19.4	15.0	22.0	1
RX740304	BBA1412YXN	RX740309	BBE1412Y		M32x1.5	M20x1.5	37.5	-	15.0	4.0	1
RX740564	BBA1413YXN	RX740569	BBE1413Y		M32x1.5	M25x1.5	37.5	-	15.0	4.0	1
RX741084	ABA1415YXN	RX741089	ABE1415Y		M32x1.5	M40x1.5	47.0	26.8	15.0	22.0	1
RX740574	BBA1513YXN	RX740579	BBE1513Y		M40x1.5	M25x1.5	47.0	-	15.0	5.0	1
RX740834	BBA1514YXN	RX740839	BBE1514Y		M40x1.5	M32x1.5	47.0	-	15.0	5.0	1
RX741354	ABA1516YXN	RX741359	ABE1516Y		M40x1.5	M50x1.5	56.0	33.5	15.0	22.0	1
RX740844	BBA1614YXN	RX740849	BBE1614Y		M50x1.5	M32x1.5	56.0	-	15.0	5.5	1
RX741104	BBA1615YXN	RX741109	BBE1615Y		M50x1.5	M40x1.5	56.0	-	15.0	5.5	1
RX741624	ABA1617YXN	RX741629	ABE1617Y		M50x1.5	M63x1.5	70.0	42.8	15.0	22.0	1
RX741114	BBA1715YXN	RX741119	BBE1715Y		M63x1.5	M40x1.5	70.0	-	15.0	6.0	1
RX741374	BBA1716YXN	RX741379	BBE1716Y		M63x1.5	M50x1.5	70.0	-	15.0	6.0	1
RX741894	ABA1718YXN	RX741899	ABE1718Y		M63x1.5	M75x1.5	80.0	54.4	15.0	22.0	1
RX741384	BBA1816YXN	RX741389	BBE1816Y		M75x1.5	M50x1.5	80.0	-	15.0	8.0	1
RX741644	BBA1817YXN	RX741649	BBE1817Y		M75x1.5	M63x1.5	80.0	-	15.0	8.0	1
RX745394	ABA1881YXN	RX745399	ABE1881Y		M75x1.5	M90x2.0	95.0	66.8	15.0	27.0	1
RX745854	BBA8117YXN	RX745859	BBE8117Y		M90x2.0	M63x1.5	95.0	-	20.0	9.0	1
RX745864	BBA8118YXN	RX745869	BBE8118Y		M90x2.0	M75x1.5	95.0	-	20.0	9.0	1
RX745484	ABA8182YXN	RX745489	ABE8182Y		M90x2.0	M100x2.0	105.0	80.5	20.0	27.0	1
a.A. / o.R.	BBA8218YXN	a.A. / o.R.	BBE8218Y		M100x2.0	M75x1.5	110.0	-	20.0	10.0	1
a.A. / o.R.	BBA8280YXN	a.A. / o.R.	BBE8280Y		M100x2.0	M80x2.0	110.0	-	20.0	10.0	1

Weitere Größen/Gewindekombinationen auf Anfrage. / Further sizes/thread combination on request.
Weitere Produkte des Herstellers auf Anfrage. / Further products of the manufacturer on request.



ADAPTER / M x NPT / ADAPTER / M x NPT



Material Messing, blank; Messing, vern.;
Edelstahl 1.4404 (Weitere auf Anfrage)

Schutzart IP66 / IP68

ATEX-Kennzeichnung Ex II2 GD / Ex d IIC Gb / Ex e IIC GB
Ex tb IIIC Db
Ex I M2 / Ex d I Mb / Ex e I Mb

Hinweis Ex e/d-Adapter, um Gewindeeingänge an Gehäusen und Maschinen mit einem alternativen Gewinde zu versehen.

Material Natural Brass; Nickel Plated Brass;
Stainless Steel 316L (Further on Request)

Protection Class IP66 / IP68

ATEX Marking Ex II2 GD / Ex d IIC Gb / Ex e IIC GB
Ex tb IIIC Db
Ex I M2 / Ex d I Mb / Ex e I Mb

Note Ex e/d adapter to provide an alternative thread to entry threads on enclosures and machines.

Für besondere Bedingungen oder Einschränkungen siehe entsprechende Produktdokumentation.

For specific conditions or limitations please see relevant product documentation.

Zulassungen / Approvals

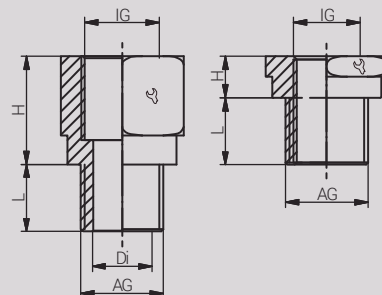
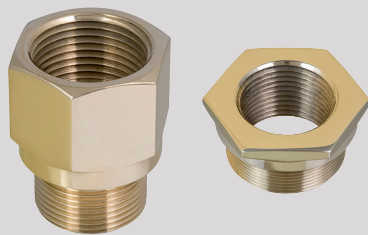


* abweichende Artikelnummer / * variant article number

ITS16ATEX101336X IECExITS16.0011X EA3C RU C-GB.MIO62.B.00447 200455-1003277 NCC 18.0133X GYJ18.1471X

Artikel-Nummer RST Article Code RST	Hersteller-Nummer Manufacturer Code	Artikel-Nummer RST Article Code RST	Hersteller-Nummer Manufacturer Code	Hersteller Manufacturer	Gewinde Entry Thread		Di (mm)	L (mm)	H (mm)	VPE PU	
					AG / Male	IG / Female					
RX744694	ABA1142YXN	RX744699	ABE1142Y	RAXTON	M16x1.5	NPT 1/2"	24.0	15.0	21.0	1	
RX744704	BBA1242YXN	RX744709	BBE1242Y		M20x1.5	NPT 1/2"	24.0	15.0	21.0	1	
RX744964	ABA1243YXN	RX744969	ABE1243Y		M20x1.5	NPT 3/4"	30.5	14.4	15.0	21.0	1
RX744714	BBA1342YXN	RX744719	BBE1342Y		M25x1.5	NPT 1/2"	28.0	-	15.0	4.0	1
RX744974	BBA1343YXN	RX744979	BBE1343Y		M25x1.5	NPT 3/4"	30.5	-	15.0	21.0	1
RX745234	ABA1344YXN	RX745239	ABE1344Y		M25x1.5	NPT 1"	37.5	19.4	15.0	26.0	1
RX744724	BBA1442YXN	RX744729	BBE1442Y		M32x1.5	NPT 1/2"	37.5	-	15.0	4.0	1
RX744984	BBA1443YXN	RX744989	BBE1443Y		M32x1.5	NPT 3/4"	37.5	-	15.0	4.0	1
RX745244	BBA1444YXN	RX745249	BBE1444Y		M32x1.5	NPT 1"	37.5	-	15.0	27.0	1
RX745504	ABA1445YXN	RX745509	ABE1445Y		M32x1.5	NPT 1 1/4"	47.0	26.8	15.0	27.5	1
RX744994	BBA1543YXN	RX744999	BBE1543Y		M40x1.5	NPT 3/4"	47.0	-	15.0	5.0	1
RX745254	BBA1544YXN	RX745259	BBE1544Y		M40x1.5	NPT 1"	47.0	-	15.0	5.0	1
RX745514	BBA1545YXN	RX745519	BBE1545Y		M40x1.5	NPT 1 1/4"	47.0	-	15.0	27.5	1
RX745774	ABA1546YXN	RX745779	ABE1546Y		M40x1.5	NPT 1 1/2"	56.0	33.4	15.0	28.0	1
RX745264	BBA1644YXN	RX745269	BBE1644Y		M50x1.5	NPT 1"	56.0	-	15.0	5.5	1
RX745524	BBA1645YXN	RX745529	BBE1645Y		M50x1.5	NPT 1 1/4"	56.0	-	15.0	5.5	1
RX745784	BBA1646YXN	RX745789	BBE1646Y		M50x1.5	NPT 1 1/2"	56.0	-	15.0	28.0	1
RX746044	ABA1647YXN	RX746049	ABE1647Y		M50x1.5	NPT 2"	70.0	42.8	15.0	29.0	1
RX745274	BBA1744YXN	RX745279	BBE1744Y		M63x1.5	NPT 1"	70.0	-	15.0	6.0	1
RX745534	BBA1745YXN	RX745539	BBE1745Y		M63x1.5	NPT 1 1/4"	70.0	-	15.0	6.0	1
RX745794	BBA1746YXN	RX745799	BBE1746Y		M63x1.5	NPT 1 1/2"	70.0	-	15.0	6.0	1
RX746054	BBA1747YXN	RX746059	BBE1747Y		M63x1.5	NPT 2"	70.0	-	15.0	29.0	1
RX746314	ABA1748YXN	RX746319	ABE1748Y		M63x1.5	NPT 2 1/2"	80.0	55.2	15.0	40.0	1
RX745804	BBA1846YXN	RX745809	BBE1846Y		M75x1.5	NPT 1 1/2"	80.0	-	15.0	8.0	1
RX746064	BBA1847YXN	RX746069	BBE1847Y		M75x1.5	NPT 2"	80.0	-	15.0	8.0	1
RX746324	BBA1848YXN	RX746329	BBE1848Y		M75x1.5	NPT 2 1/2"	80.0	-	15.0	40.0	1
RX746584	ABA1849YXN	RX746589	ABE1849Y		M75x1.5	NPT 3"	105.0	66.7	15.0	41.0	1
RX744284	BBA8147YXN	RX744289	BBE8147Y		M90x2.0	NPT 2"	95.0	-	20.0	9.0	1
RX744294	BBA8148YXN	RX744299	BBE8148Y		M90x2.0	NPT 2 1/2"	95.0	-	20.0	9.0	1
RX744304	ABA8149YXN	RX744309	ABE8149Y		M90x2.0	NPT 3"	105.0	80.0	20.0	41.0	1
RX744314	ABA8186YXN	RX744319	ABE8186Y		M90x2.0	NPT 3 1/2"	120.0	80.0	20.0	43.0	1
a.A. / o.R.	BBA8247YXN	a.A. / o.R.	BBE8247Y		M100x2.0	NPT 2"	110.0	-	20.0	10.0	1
a.A. / o.R.	BBA8248YXN	a.A. / o.R.	BBE8248Y		M100x2.0	NPT 2 1/2"	110.0	-	20.0	10.0	1
a.A. / o.R.	BBA8249YXN	a.A. / o.R.	BBE8249Y		M100x2.0	NPT 3"	110.0	-	20.0	10.0	1
RX744434	ABA8286YXN	RX744439	ABE8286Y		M100x2.0	NPT 3 1/2"	120.0	90.0	20.0	43.0	1
a.A. / o.R.	ABA8287YXN	a.A. / o.R.	ABE8287Y		M100x2.0	NPT 4"	130.0	90.0	20.0	44.0	1

Weitere Größen/Gewindekombinationen auf Anfrage. / Further sizes/thread combination on request.
Weitere Produkte des Herstellers auf Anfrage. / Further products of the manufacturer on request.





ADAPTER / NPT x M / ADAPTER / NPT x M

Material	Messing, blank; Messing, vern.; Edelstahl 1.4404 (Weitere auf Anfrage)
Schutzart	IP66 / IP68
ATEX-Kennzeichnung	Ex II2 GD / Ex d IIC Gb / Ex e IIC GB Ex tb IIIC Db Ex I M2 / Ex d I Mb / Ex e I Mb
Hinweis	Ex e/d-Adapter, um Gewindeeingänge an Gehäusen und Maschinen mit einem alternativen Gewinde zu versehen.

Material	Natural Brass; Nickel Plated Brass; Stainless Steel 316L (Further on Request)
Protection Class	IP66 / IP68
ATEX Marking	Ex II2 GD / Ex d IIC Gb / Ex e IIC GB Ex tb IIIC Db Ex I M2 / Ex d I Mb / Ex e I Mb
Note	Ex e/d adapter to provide an alternative thread to entry threads on enclosures and machines.

Für besondere Bedingungen oder Einschränkungen siehe entsprechende Produktdokumentation.

For specific conditions or limitations please see relevant product documentation.

Zulassungen / Approvals

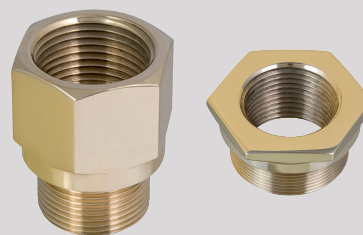
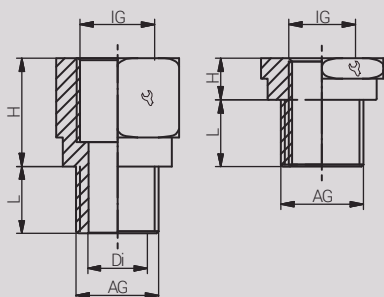


* abweichende Artikelnummer /
* variant article number

ITS16ATEX101336X IECEXITS16.0011X EA3C RU C-GB.MIO62.B.00447 200455-1003277 NCC 18.0133X GYJ18.1471X

Artikel-Nummer RST Article Code RST	Hersteller-Nummer Manufacturer Code	Artikel-Nummer RST Article Code RST	Hersteller-Nummer Manufacturer Code	Hersteller Manufacturer	Gewinde Entry Thread		Di (mm)	L (mm)	H (mm)	VPE PU	
					AG / Male	IG / Female					
RX740194	BBA4211YXN	RX740199	BBE4211Y	RAXTON	NPT 1/2"	M16x1.5	24.0	-	20.2	4.0	1
RX740454	ABA4212YXN	RX740459	ABE4212Y		NPT 1/2"	M20x1.5	24.0	14.0	20.2	21.0	1
RX740714	ABA4213YXN	RX740719	ABE4213Y		NPT 1/2"	M25x1.5	30.5	14.0	20.2	21.0	1
RX740204	BBA4311YXN	RX740209	BBE4311Y		NPT 3/4"	M16x1.5	27.9	-	20.5	4.0	1
RX740464	BBA4312YXN	RX740469	BBE4312Y		NPT 3/4"	M20x1.5	27.9	-	20.5	4.0	1
RX740724	ABA4313YXN	RX740729	ABE4313Y		NPT 3/4"	M25x1.5	30.5	19.2	20.5	21.0	1
RX740984	ABA4314YXN	RX740989	ABE4314Y		NPT 3/4"	M32x1.5	37.6	19.2	20.5	21.0	1
RX740474	BBA4412YXN	RX740479	BBE4412Y		NPT 1"	M20x1.5	37.6	-	20.5	5.0	1
RX740734	BBA4413YXN	RX740739	BBE4413Y		NPT 1"	M25x1.5	37.6	-	25.3	5.0	1
RX740994	ABA4414YXN	RX740999	ABE4414Y		NPT 1"	M32x1.5	37.6	25.0	25.3	21.0	1
RX741254	ABA4415YXN	RX741259	ABE4415Y		NPT 1"	M40x1.5	47.2	25.0	25.3	22.0	1
RX740744	BBA4513YXN	RX740749	BBE4513Y		NPT 1 1/4"	M25x1.5	47.2	-	26.0	5.0	1
RX741004	BBA4514YXN	RX741009	BBE4514Y		NPT 1 1/4"	M32x1.5	47.2	-	26.0	5.0	1
RX741264	ABA4515YXN	RX741269	ABE4515Y		NPT 1 1/4"	M40x1.5	47.2	34.0	26.0	22.0	1
RX741524	ABA4516YXN	RX741529	ABE4516Y		NPT 1 1/4"	M50x1.5	55.9	34.0	26.0	22.0	1
RX741014	BBA4614YXN	RX741019	BBE4614Y		NPT 1 1/2"	M32x1.5	56.4	-	26.5	6.0	1
RX741274	BBA4615YXN	RX741279	BBE4615Y		NPT 1 1/2"	M40x1.5	56.4	-	26.5	6.0	1
RX741534	ABA4616YXN	RX741539	ABE4616Y		NPT 1 1/2"	M50x1.5	55.9	40.0	26.5	22.0	1
RX741794	ABA4617YXN	RX741799	ABE4617Y		NPT 1 1/2"	M63x1.5	70.1	40.0	26.5	22.0	1
RX741284	BBA4715YXN	RX741289	BBE4715Y		NPT 2"	M40x1.5	70.1	-	27.2	6.0	1
RX741544	BBA4716YXN	RX741549	BBE4716Y		NPT 2"	M50x1.5	70.1	-	27.2	6.0	1
RX741804	ABA4717YXN	RX741809	ABE4717Y		NPT 2"	M63x1.5	70.1	52.0	27.2	22.0	1
RX742064	ABA4718YXN	RX742069	ABE4718Y		NPT 2"	M75x1.5	80.0	52.0	27.2	22.0	1
RX741554	BBA4816YXN	RX741559	BBE4816Y		NPT 2 1/2"	M50x1.5	80.0	-	40.5	6.5	1
RX741814	BBA4817YXN	RX741819	BBE4817Y		NPT 2 1/2"	M63x1.5	80.0	-	40.5	6.5	1
RX742074	ABA4818YXN	RX742079	ABE4818Y		NPT 2 1/2"	M75x1.5	80.0	63.0	40.5	22.0	1
RX741154	ABA4881YXN	RX741159	ABE4881Y		NPT 2 1/2"	M90x2.0	95.0	63.0	40.5	27.0	1
RX741824	BBA4917YXN	RX741829	BBE4917Y		NPT 3"	M63x1.5	89.0	-	42.0	8.0	1
RX742084	BBA4918YXN	RX742089	BBE4918Y		NPT 3"	M75x1.5	89.0	-	42.0	8.0	1
RX741244	ABA4981YXN	RX741249	ABE4981Y		NPT 3"	M90x2.0	95.0	78.5	42.0	27.0	1
RX741314	ABA4982YXN	RX741319	ABE4982Y		NPT 3"	M100x2.0	105.0	78.5	42.0	27.0	1
RX741434	BBA8618YXN	RX741439	BBE8618Y		NPT 3 1/2"	M75x1.5	110.0	-	43.2	8.5	1
RX741454	ABA8682YXN	RX741459	ABE8682Y		NPT 3 1/2"	M100x2.0	105.0	90.0	43.2	27.0	1
a.A. / o.R.	BBA8781YXN	a.A. / o.R.	BBE8781Y		NPT 4"	M90x2.0	120.0	-	44.5	10.0	1

Weitere Größen/Gewindekombinationen auf Anfrage. / Further sizes/thread combination on request.
Weitere Produkte des Herstellers auf Anfrage. / Further products of the manufacturer on request.



ERWEITERUNGEN UND REDUZIERUNGEN / NPT x NPT
ENLARGER AND REDUCER / NPT x NPT



Material Messing, blank; Messing, vern.;
Edelstahl 1.4404 (Weitere auf Anfrage)

Schutzart IP66 / IP68
ATEX-Kennzeichnung Ex II2 GD / Ex d IIC Gb / Ex e IIC GB
Ex tb IIIC Db
Ex I M2 / Ex d I Mb / Ex e I Mb

Hinweis Ex e/d-Adapter, um Gewindeeingänge an Gehäusen und Maschinen zu vergrößern bzw. zu verkleinern.

Material Natural Brass; Nickel Plated Brass;
Stainless Steel 316L (Further on Request)

Protection Class IP66 / IP68
ATEX Marking Ex II2 GD / Ex d IIC Gb / Ex e IIC GB
Ex tb IIIC Db
Ex I M2 / Ex d I Mb / Ex e I Mb

Note Ex e/d adapter to enlarge or to reduce entry threads on enclosures and machines.

Für besondere Bedingungen oder Einschränkungen siehe entsprechende Produktdokumentation.

For specific conditions or limitations please see relevant product documentation.

Zulassungen / Approvals

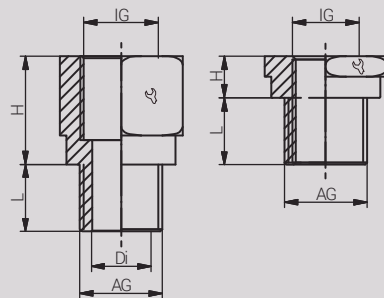
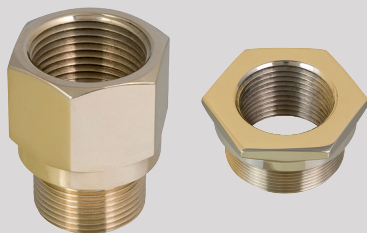


* abweichende Artikelnummer /
* variant article number

ITS16ATEX101336X IECEXITS16.0011X EA3C RU C-GB.MIO62.B.00447 200455-1003277 NCC 18.0133X GYJ18.1471X

Artikel-Nummer RST Article Code RST	Hersteller-Nummer Manufacturer Code	Artikel-Nummer RST Article Code RST	Hersteller-Nummer Manufacturer Code	Hersteller Manufacturer	Gewinde Entry Thread			Di (mm)	L (mm)	H (mm)	VPE PU
					AG / Male	IG / Female					
	Messing vern. NP Brass	Messing vern. NP Brass	Edelstahl Stainless Steel	Edelstahl Stainless Steel							
RX745134	ABA4243YXN	RX745139	ABE4243Y		NPT 1/2"	NPT 3/4"	30.5	15.0	20.2	21.0	1
RX744884	BBA4342YXN	RX744889	BBE4342Y		NPT 3/4"	NPT 1/2"	27.9	-	20.5	4.0	1
RX745404	ABA4344YXN	RX745409	ABE4344Y		NPT 3/4"	NPT 1"	37.6	20.1	20.5	26.0	1
RX744894	BBA4442YXN	RX744899	BBE4442Y		NPT 1"	NPT 1/2"	37.6	-	25.3	5.0	1
RX745154	BBA4443YXN	RX745159	BBE4443Y		NPT 1"	NPT 3/4"	37.6	-	25.3	5.0	1
RX745674	ABA4445YXN	RX745679	ABE4445Y		NPT 1"	NPT 1 1/4"	47.2	26.0	25.3	26.5	1
RX745164	BBA4543YXN	RX745169	BBE4543Y		NPT 1 1/4"	NPT 3/4"	47.2	-	26.0	5.0	1
RX745424	BBA4544YXN	RX745429	BBE4544Y		NPT 1 1/4"	NPT 1"	47.2	-	26.0	5.0	1
RX745944	ABA4546YXN	RX745949	ABE4546Y		NPT 1 1/4"	NPT 1 1/2"	55.9	34.8	26.0	28.0	1
RX745434	BBA4644YXN	RX745439	BBE4644Y		NPT 1 1/2"	NPT 1"	56.4	-	26.5	6.0	1
RX745694	BBA4645YXN	RX745699	BBE4645Y		NPT 1 1/2"	NPT 1 1/4"	56.4	-	26.5	6.0	1
RX746214	ABA4647YXN	RX746219	ABE4647Y		NPT 1 1/2"	NPT 2"	70.1	40.8	26.5	29.0	1
RX745444	BBA4744YXN	RX745449	BBE4744Y		NPT 2"	NPT 1"	70.1	-	27.2	6.0	1
RX745704	BBA4745YXN	RX745709	BBE4745Y		NPT 2"	NPT 1 1/4"	70.1	-	27.2	6.0	1
RX745964	BBA4746YXN	RX745969	BBE4746Y		NPT 2"	NPT 1 1/2"	70.1	-	27.2	6.0	1
RX746484	ABA4748YXN	RX746489	ABE4748Y		NPT 2"	NPT 2 1/2"	80.0	52.4	27.2	40.0	1
a.A. / o.R.	BBA4846YXN	a.A. / o.R.	BBE4846Y		NPT 2 1/2"	NPT 1 1/2"	80.0	-	40.5	6.5	1
RX746234	BBA4847YXN	RX746239	BBE4847Y		NPT 2 1/2"	NPT 2"	80.0	-	40.5	6.5	1
RX746754	ABA4849YXN	RX746759	ABE4849Y		NPT 2 1/2"	NPT 3"	105.0	68.2	40.5	41.0	1
RX746244	BBA4947YXN	RX746249	BBE4947Y		NPT 3"	NPT 2"	89.0	-	42.0	8.0	1
RX746504	BBA4948YXN	RX746509	BBE4948Y		NPT 3"	NPT 2 1/2"	89.0	-	42.0	8.0	1
RX744634	ABA4986YXN	RX744639	ABE4986Y		NPT 3"	NPT 3 1/2"	120.0	80.5	42.0	43.0	1
a.A. / o.R.	BBA8648YXN	a.A. / o.R.	BBE8648Y		NPT 3 1/2"	NPT 2 1/2"	110.0	-	43.2	8.5	1
a.A. / o.R.	BBA8649YXN	a.A. / o.R.	BBE8649Y		NPT 3 1/2"	NPT 3"	110.0	-	43.2	8.5	1
a.A. / o.R.	BBA8749YXN	a.A. / o.R.	BBE8749Y		NPT 4"	NPT 3"	120.0	-	44.5	10.0	1
a.A. / o.R.	BBA8786YXN	a.A. / o.R.	BBE8786Y		NPT 4"	NPT 3 1/2"	120.0	-	44.5	10.0	1

Weitere Größen/Gewindekombinationen auf Anfrage. / Further sizes/thread combination on request.
Weitere Produkte des Herstellers auf Anfrage. / Further products of the manufacturer on request.





ADAPTER AG-AG UND IG-IG / M x M ADAPTER MALE-MALE & FEMALE-FEMALE / M x M

Material	Messing, vern.; Edelstahl 1.4404 (Weitere auf Anfrage)
Schutzart	IP66 / IP67
ATEX-Kennzeichnung	Ex II2 GD / Ex d IIC Gb / Ex e IIC GB Ex tb IIIC Db Ex I M2 / Ex d I Mb / Ex e I Mb
Hinweis	Ex e/d-Adapter, um die Montage eines Bauteils mit Innengewinde zu ermöglichen (Male-Male). Ex e/d-Adapter, um die Montage einen Bauteils mit Aussengewinde zu ermöglichen (Female-Female).

Material	Nickel Plated Brass; Stainless Steel 316L (Further on Request)
Protection Class	IP66 / IP67
ATEX Marking	Ex II2 GD / Ex d IIC Gb / Ex e IIC GB Ex tb IIIC Db Ex I M2 / Ex d I Mb / Ex e I Mb
Note	Ex e/d adapter to allow the assembly of a component with female thread (male-male). Ex e/d adapter to allow the assembly of a component with male thread (female-female).

Für besondere Bedingungen oder Einschränkungen siehe entsprechende Produktdokumentation.

For specific conditions or limitations please see relevant product documentation.

Zulassungen / Approvals



* abweichende Artikelnummer /
* variant article number

ITS16ATEX101336X IECEXITS16.0011X EA3C RU C-GB.MIO62.B.00447 NCC 18.0133X

Artikel-Nummer Hersteller-Nummer Article Code Manufacturer Code	Artikel-Nummer Hersteller-Nummer Article Code Manufacturer Code	Hersteller Manufacturer	Gewinde Entry Thread		Di (mm)	L (mm)	H (mm)	VPE PU
Messing vern. NP Brass	Edelstahl Stainless Steel							

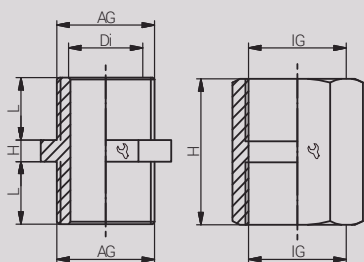
AG - AG / Male to Male

ARA1111YXN	ARE1111Y		M16x1.5	M16x1.5	18.0	11.0	16.0	6.0	1
ARA1212YXN	ARE1212Y		M20x1.5	M20x1.5	23.4	14.3	16.0	6.0	1
ARA1313YXN	ARE1313Y		M25x1.5	M25x1.5	28.0	20.5	16.0	6.0	1
ARA1414YXN	ARE1414Y		M32x1.5	M32x1.5	37.6	26.8	16.0	6.0	1

IG - IG / Female to Female

AUA1111YXN	AUE1111Y		M16x1.5	M16x1.5	18.0	-	-	38.0	1
AUA1212YXN	AUE1212Y		M20x1.5	M20x1.5	23.4	-	-	38.0	1
AUA1313YXN	AUE1313Y		M25x1.5	M25x1.5	28.0	-	-	38.0	1
AUA1414YXN	AUE1414Y		M32x1.5	M32x1.5	37.6	-	-	38.0	1

Weitere Größen/Gewindekombinationen auf Anfrage. / Further sizes/thread combination on request.
Weitere Produkte des Herstellers auf Anfrage. / Further products of the manufacturer on request.



ADAPTER 90° / M x M / ADAPTER 90° / M x M



Material Messing, blank; Messing, vern.;
Edelstahl 1.4404 (Weitere auf Anfrage)

Material Natural Brass; Nickel Plated Brass;
Stainless Steel 316L (Further on Request)

Schutzart IP66 / IP68
ATEX-Kennzeichnung Ex II2 GD / Ex d IIC Gb / Ex e IIC Gb
Ex tb IIIC Db
Ex I M2 / Ex e I Mb / Ex e I Mb

Protection Class IP66 / IP68
ATEX Marking Ex II2 GD / Ex d IIC Gb / Ex e IIC Gb
Ex tb IIIC Db
Ex I M2 / Ex e I Mb / Ex e I Mb

Hinweis Ex e/d-Adapter, um den Gewindeeingang zu versetzen.

Note Ex e/d adapter to displace the entry thread.

Für besondere Bedingungen oder Einschränkungen siehe entsprechende Produktdokumentation.

For specific conditions or limitations please see relevant product documentation.

Zulassungen / Approvals

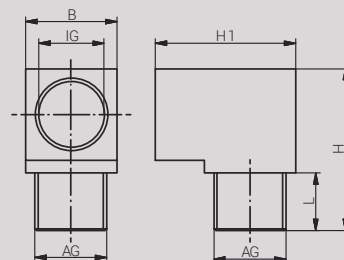
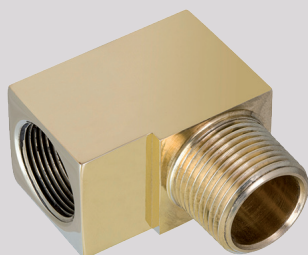


* abweichende Artikelnummer /
* variant article number

ITS16ATEX101337U IECExITS16.0010U EA3C RU C-GB.MIO62.B.00445 NCC 18.0133X

Artikel-Nummer Hersteller-Nummer Article Code Manufacturer Code	Artikel-Nummer Hersteller-Nummer Article Code Manufacturer Code	Hersteller Manufacturer	Gewinde Entry Thread		B (mm)	L (mm)	H (mm)	H1 (mm)	VPE PU
			AG / Male	IG / Female					
Messing, vern. NP Brass	Edelstahl Stainless Steel								
FGA1111YXN	FGE1111Y		M16x1.5	M16x1.5	25.0	17.0	45.0	40.0	1
FGA1212YXN	FGE1212Y		M20x1.5	M20x1.5	30.0	17.0	51.0	45.0	1
FGA1312YXN	FGE1312Y		M25x1.5	M20x1.5	35.0	17.0	57.0	50.0	1
FGA1313YXN	FGE1313Y		M25x1.5	M25x1.5	35.0	17.0	57.0	50.0	1
FGA1413YXN	FGE1413Y		M32x1.5	M25x1.5	42.0	17.0	66.0	57.0	1
FGA1414YXN	FGE1414Y		M32x1.5	M32x1.5	42.0	17.0	66.0	57.0	1
FGA1515YXN	FGE1515Y		M40x1.5	M40x1.5	50.0	17.0	75.0	65.0	1
FGA1615YXN	FGE1615Y		M50x1.5	M40x1.5	60.0	17.0	86.0	75.0	1
FGA1616YXN	FGE1616Y		M50x1.5	M50x1.5	60.0	17.0	86.0	75.0	1
FGA1716YXN	FGE1716Y		M63x1.5	M50x1.5	75.0	17.0	101.5	90.0	1
FGA1717YXN	FGE1717Y		M63x1.5	M63x1.5	75.0	17.0	101.5	90.0	1
FGA1818YXN	FGE1818Y		M75x1.5	M75x1.5	90.0	17.0	119.0	105.0	1

Weitere Größen/Gewindekombinationen auf Anfrage. / Further sizes/thread combination on request.
Weitere Produkte des Herstellers auf Anfrage. / Further products of the manufacturer on request.





Typ / Type	Bild / Picture	Material / Material	Seite / Page
<p>Langjährige Erfahrung in der Entwicklung und Umsetzung anwendungsspezifischer Lösungen. <i>Many years of experience in the development and implementation of application-specific solutions.</i></p>		<p>Polyamid 6 Edelstahl (1.4305/1.4404) Polyamide 6 Stainless Steel (303/316L)</p>	<p>164-165</p>



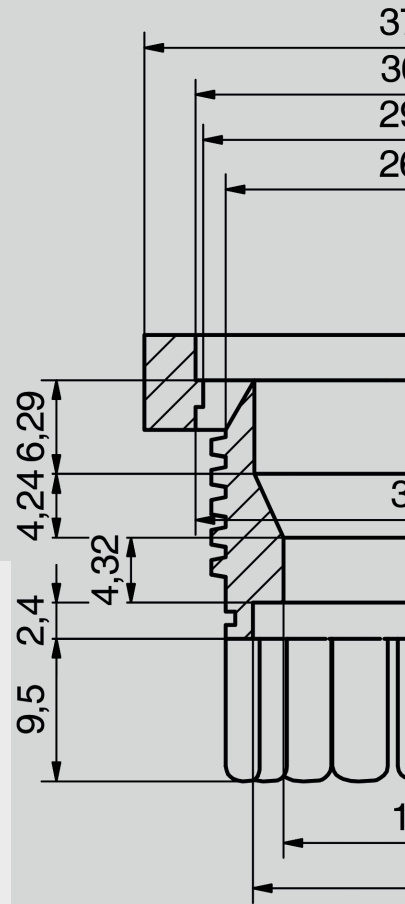
Langjährige Erfahrung in der Entwicklung und Umsetzung anwendungsspezifischer Lösungen.

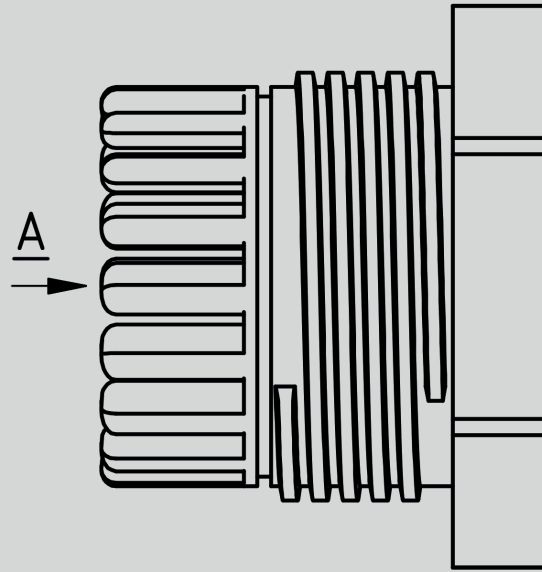
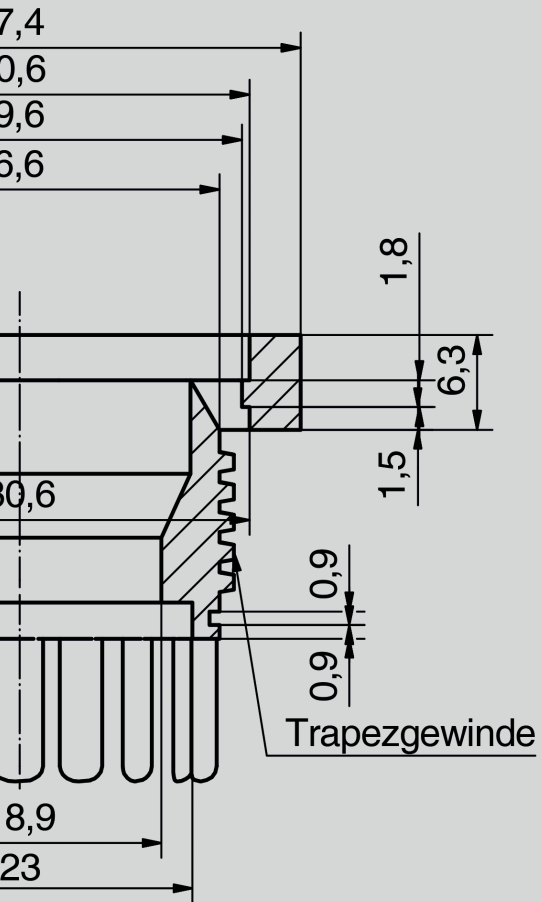
Many years of experience in the development and implementation of application-specific solutions.



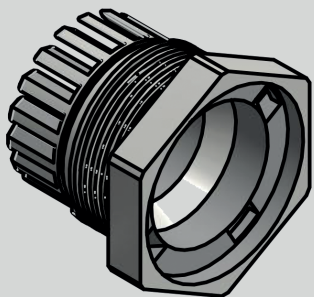
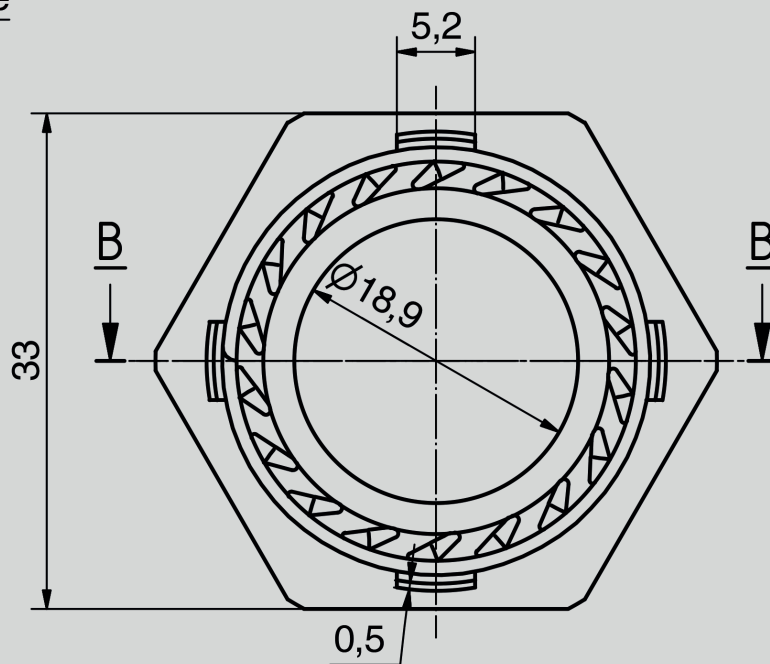
Kundenspezifische Produkte
Customized Products

Schnitt B-B






Draufsicht A



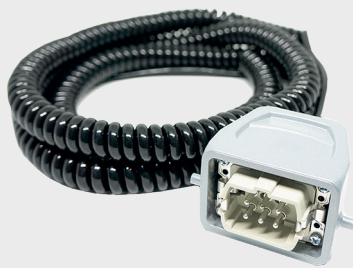


Typ / Type	Bild / Picture	Material / Material	Seite / Page
<p>Kabelkonfektionen mit verschiedenen Steckverbindern, Flachbandleitungen, Einzellitzenverarbeitung oder die Herstellung von Anschlussleitungen für Servo-Antriebe. <i>Cable assemblies with various connectors, flat flexible cable, single strand processing or the production of connection lines for servo drives.</i></p>			<p>168</p>



Kabelkonfektionen mit verschiedenen Steckverbindern, Flachbandleitungen, Einzellitzenverarbeitung oder die Herstellung von Anschlussleitungen für Servo-Antriebe.

Cable assemblies with various connectors, flat flexible cable, single strand processing or the production of connection lines for servo drives.



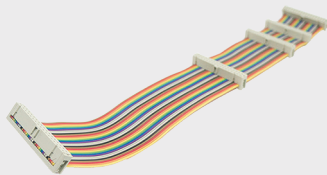
Kabelkonfektion mit Rechtecksteckverbinder

Cable Assembly with Heavy Duty Connector



Kabelkonfektion für Elektroantriebe




Cable Assembly for Motion Controls



Kabelkonfektion für elektrische Baugruppen

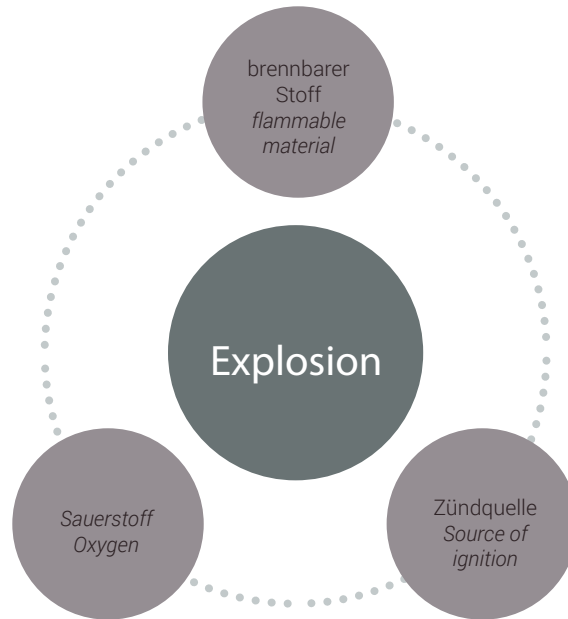
Cable Assembly for Electrical Assembly Units



Typ / Type	Bild / Picture		Seite / Page
Grundlagen des Explosionsschutzes <i>Basic Information Explosion Protection</i>			170-172
Schutzarten durch Gehäuse <i>Protection Classes (IP)</i>	IP		173
Gewindetabellen <i>Thread Tables</i>			174
Numerisches Inhaltsverzeichnis- Zulassungsübersicht <i>Numerical Table of Contents - General Map of Approvals</i>			175-192

Chemisch gesehen ist eine Explosion eine plötzliche Reaktion eines brennbaren Stoffes mit Sauerstoff unter Freisetzung hoher Energie. Die brennbaren Stoffe können dabei in Form von Gas, Dampf, Nebel oder Staub auftreten. Für das Zustandekommen einer Explosion sind drei Faktoren notwendig:

Chemically viewed, an explosion is a sudden reaction of a flammable material with oxygen, under release of high energy. These flammable material can be gas, steam, fog or dust. To reach an explosion, three factors are necessary:



Weiterhin spielt für das Entstehen einer Explosion die Konstellation dieser Faktoren eine Rolle. So kann z. B. eine übersättigte Atmosphäre nicht zünden (Gemisch zu fett), ebenso eine Atmosphäre mit zu hohem Sauerstoffanteil (Gemisch zu mager).

Furthermore, for the appearance of an explosion, the constellation of these factors is important. If the atmosphere is saturated (rich mixture) it cannot ignite, also if the proportion of oxygen is too high (lean mixture).

Die Gerätekennzeichnung - unterschieden durch Buchstaben - sagen etwas über die explosionsfähigen Stoffe, die für die Geräte geeignet sind aus:

The marking of devices, varied by letters, gives information about the flammable material, for which the devices are suitable:

- M vorangestellt steht für untertägige Bergwerke
- G nachgestellt steht für brennbare Gase, Nebel oder Dämpfe und
- D nachgestellt für Stäube

- M mining
- G flammable gas, fog, steam
- D flammable dust

Ziffern drücken den Grad aus.

Figures express the level.

- 1 steht für ein sehr hohes Maß an Sicherheit
- 2 steht für ein hohes Maß an Sicherheit
- 3 steht für ein normales Maß an Sicherheit

- 1 very high degree of safety
- 2 high degree of safety
- 3 normal degree of safety

Damit ergibt sich die Zuordnung der Gerätekategorien zu den Zonen.

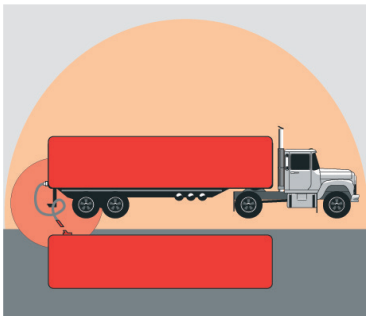
The outcome of this is the assignment of devices by zones.

Die Definition der Ex-Zonen und der Zusammenhang der explosionsgefährdeten Bereiche mit der Häufigkeit der Zündquellen im Übertagebetrieb.

The definition of the hazardous area zones and the combination between explosive areas and frequency by sources of ignition (no mining).

Zoneneinteilung Zone Classification						
	Gas / Gas			Staub / Dust		
	Zone 0	Zone 1	Zone 2	Zone 20	Zone 21	Zone 22
Häufigkeit der Explosionsgefahr <i>frequency of explosion risk</i>	ständig oder langfristig <i>always or long-term</i>	gelegentlich <i>casual</i>	selten und kurzfristig <i>rare and for a short time</i>	wie Zone 0 Staubablagerungen allein bilden keine Zone 20 <i>like zone 0 dust deposit alone is not generate zone 20</i>	wie Zone 1 <i>like zone 1</i>	wie Zone 2 oder wenn Staubanhäufungen vorhanden sind <i>like zone 2 or if dust deposit available</i>
Häufigkeit der Zündquellen von elektrischen Betriebsmitteln <i>frequency sources of ignition in electrical equipment</i>	niemals (auch nicht bei seltenen Betriebsstörungen) <i>never (also not on rare breakdowns)</i>	sehr selten (auch nicht bei häufiger zu erwartenden Betriebsstörungen) <i>very rare (also not on frequently expected disturbances)</i>	gelegentlich (z.B. bei Betriebsstörungen) <i>casual (e.g. on disturbances)</i>	wie Zone 0 <i>like zone 0</i>	wie Zone 1 <i>like zone 1</i>	wie Zone 2 <i>like zone 2</i>

Gerätezuordnung nach Zonen Device Assignment by Zones			
Bereich Range	Stufe Explosionsgefahr Level Explosion Risk	Erforderliche Kennzeichnung der einsetzbaren Betriebsmittel Required Marking of Applicable Equipment	
		Gerätegruppe Device	Kategorie Category
Unter Tage Mining	Betrieb bei Explosionsgefahr operation during explosion risk	I	M1
Unter Tage Mining	Abschaltung bei Explosionsgefahr cutoff during explosion risk	I	M2 oder / or M1
übrige Others	Zone 0	II	1 G
übrige Others	Zone 1	II	2 G oder / or 1 G
übrige Others	Zone 2	II	3 G oder / or 2 G
übrige Others	Zone 20	II	1 D
übrige Others	Zone 21	II	2 D oder / or 1 D
übrige Others	Zone 22	II	3 D oder wie / or like 2 D



- Zone 0
- Zone 1
- Zone 2

Beispiel für Zoneneinteilung im Gas- Ex- Bereich
Example for zone classification in gas hazardous area

Für elektrische Betriebsmittel der Gruppe II wird weiterhin eine Unterteilung in Explosionsgruppen und Temperaturklassen vorgenommen.

For electrical equipment of group II a further classification in explosion group and temperature classes has been taken.

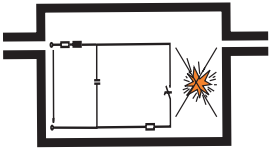


Einteilung in Temperaturklassen Classification by Temperature Class		
Zündtemperatur in °C Ignition Temperature in °C	Temperaturklasse Temperature Class	max. Oberflächentemperatur in °C des Betriebsmittels Max. Surface Temperature in °C
450 und darüber / and higher	T1	450
300 - 450	T2	300
200 - 300	T3	200
135 - 200	T4	135
100 - 135	T5	100
85 - 100	T6	85

Einteilung von Explosionsgruppen bei Gas- Ex-Schutz
Brennbare Gase/Dämpfe/Nebel unterscheiden sich in ihrem Zünddurchschlagsvermögen. Daher unterteilt man sie in Explosionsgruppen. Durch Versuchsreihen wurde hierbei die Grenzspaltweite MESG (Maximum Experimental Safe Gap) und der Mindestzündstrom MIC (Minimum Ignition Current) ermittelt. Die Gefährlichkeit der Gase nimmt hierbei von IIA nach IIC zu.

Classification of Explosion Groups for Gas Protection
Flamable gas/steam/fog differs in its ignition breakdown capacity. Therefore they are classified in explosion groups. Test series showed the MESG (Maximum Experimental Safe Gap) and the MIC (Minimum Ignition Current). The riskiness rises from IIA to IIC.

Explosionsgruppe Explosions Group	Grenzspaltweite MESG Maximum Experimental Safe Gap	Mindestzündstromverhältnis bezogen auf Methan Minimum Ignition Current Relating to Methane
II A	> 0.9 mm	> 0.8
II B	0.5 mm bis 0.9 mm	0.45 bis 0.8
II C	< 0.9 mm	< 0.45

Schematische Darstellung der Funktionsprinzipien von einzelnen Zündschutzarten, für die RST Kabelverschraubungen anbietet
 Schematical diagram of functional principle of some protection types, for which RST offers cable glands

Zündschutzart nach IEC bzw. EN Type of Protection by IEC and/or EN	Grundprinzip	Basic Principle	Schematische Darstellung Schematic View
IEC 60079-11 EN 60079-11 Ex i Eigensicherheit Ex i intrinsic safety	Elektrische Betriebsmittel für explosionsgefährdete Bereiche Die Energie im Stromkreis wird so gering gehalten, dass zündfähige Funken, Lichtbögen oder hohe Temperaturen nicht entstehen können.	Electrical equipment for potentially explosive atmospheres The circuit energy has to be kept under a certain level to prevent the appearance of ignitable sparks, electrical arcs and high temperature.	
IEC 60079-7 EN 60079-7 Ex e Erhöhte Sicherheit Ex e increased safety	Elektrische Betriebsmittel für explosionsgefährdete Bereiche Die Entstehung von Funken und hohen Temperaturen wird mit einem erhöhten Grad an Sicherheit ausgeschlossen.	Electrical equipment for potentially explosive atmospheres The appearance of sparks ignitions and / or high temperature is prevented by an increased level of security standard.	
IEC 60079-1 EN 60079-1 Ex d Druckfeste Kapselung Ex d flameproof enclosures	Elektrische Betriebsmittel für explosionsgefährdete Bereiche Kommt es im Innern eines druckfest gekapselten Gehäuses zu einer Explosion wird eine Übertragung der Explosion nach außen ausgeschlossen.	Electrical equipment for potentially explosive atmospheres If an explosion occur, the escape to outside atmosphere will be prevented.	

Erläuterung der ATEX-Kennzeichnung / Illustration of the ATEX Marking

CE 123  II 2 GD Ex db IIC Gb/Db

CE-Kennzeichnung
CE-mark

Kennnummer der benannten Stelle
Identification number

Kennzeichen der Verhütung von Explosionen
Mark for explosion prevention

Gerätegruppe (Device)

Kategorie (z.B. / e.g. 2 = Zone 1)

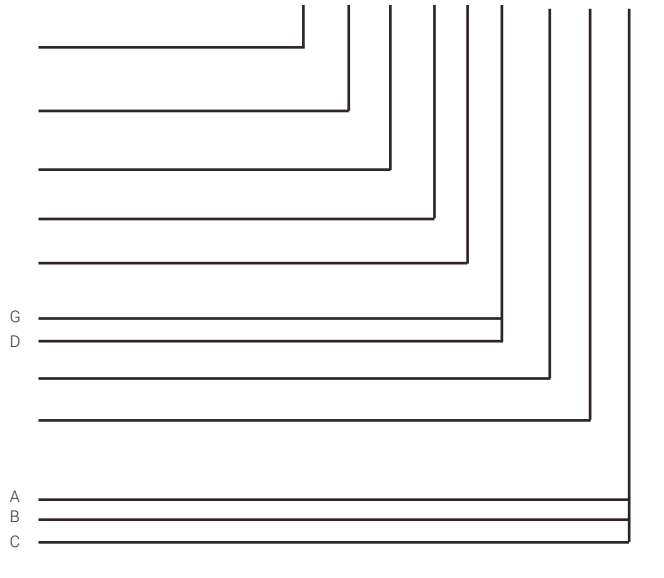
Ex-Atmosphäre (Ex-Atmosphere)
Gas (gas)
brennbarer Staub (flamable dust)

Explosionsschutz (explosion protection)

Zündschutzart (type of protection)

Explosionsgruppe (device)
Grenzspaltweite (MESG)
MESG > 0.9 mm
0.5 ≤ MESG ≤ 0.9 mm
MESG < 0.5 mm

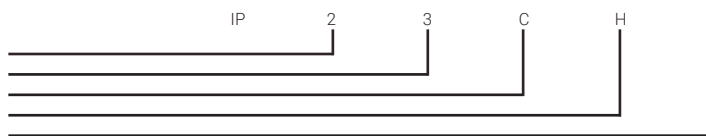
Equipment Protection Level (EPL)



Die Schutzart durch ein Gehäuse wird durch den IP-Code in folgender Weise angezeigt:

Erläuterung des IP-Code / Illustration of the IP-Code

Code Buchstabe (International Protection)
 Erste Kennziffer (First ref.No) - 0-6 oder/or X
 Zweite Kennziffer (Second ref.No) - 0-8 oder/or X
 zusätzlicher Buchstabe (fakultativ/facultative) - A.B.C.D
 ergänzender Buchstabe (fakultativ/facultative) - H.M.S.W



Wo eine Kennziffer nicht angegeben werden muss, ist Sie durch den Buchstaben „X“ zu ersetzen. Zusätzliche und/oder ergänzende Buchstaben dürfen ersatzlos weggelassen werden. Wenn mehr als ein ergänzender Buchstabe verwendet wird, ist die alphabetische Reihenfolge anzuwenden. Hat ein Gehäuse unterschiedliche Schutzarten für für unterschiedlich vorgesehene Montageanordnungen, so müssen die betreffenden Schutzarten vom Hersteller in den Abteilungen, die den jeweiligen Montageanordnungen zugeordnet sind, angegeben werden.

Where a Ref.No does not have to be indicated, it has to be replaced by the letter „X“. Additional and /or supplementing letters may be omitted spareless. If more than a supplementing letter is used, the alphabetical sequence is to be observed. If a enclosure has different IP's for differently planned assembly arrangements, then the IP's concerned must be indicated by the manufacturer in the ranges, which are assigned to be respective assembly arrangements.

Bestandteile des IP-Codes und ihre Bedeutungen
 Types of Protection according to DIN EN 60529

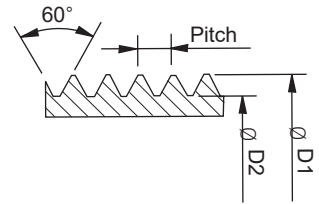
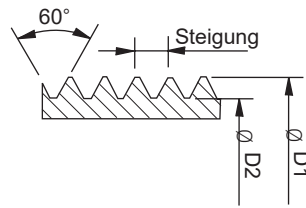
Erste Kennziffer			Zweite Kennziffer Second ref. No.								
			IP.0	IP.1	IP.2	IP.3	IP.4	IP.5	IP.6	IP.7	IP.8
First ref. No.	Schutz gegen / Protection against		Schutz gegen / Protection against								
	Foreign body protection	Contact protection	No protection	vertically dripping water	water spray even at inclines 15°	water spray even at inclines 60°	splashing water from all directions	jet water from all directions	temporary flooding (on deck)	water immersion	pressurized water
IP0.	kein Schutz No Protection	Kein Schutz No contact	IP00								
IP1.	große Fremdkörper. Durchmesser größer 50 mm <i>large solid foreign bodies</i>	Handrücken <i>extensive contact (with hands)</i>	IP10	IP11	IP12						
IP2.	mittelgroße Fremdkörper. Durchmesser größer 12.5 mm <i>medium-sized solid foreign bodies</i>	Finger <i>Finger contact</i>	IP20	IP21	IP22	IP23					
IP3.	kleine Fremdkörper. Durchmesser größer 2.5 mm <i>small solid foreign bodies</i>	Mit Werkzeugen und Drähten. Durchmesser größer 2.5 mm <i>Contact with tools, wires etc. having more than 2.5 mm thickness</i>	IP30	IP31	IP32	IP33	IP34				
IP4.	kornförmige Fremdkörper. Durchmesser größer 1 mm <i>smaller solid foreign bodies</i>	Mit Werkzeugen und Drähten. Durchmesser größer 1 mm <i>Contact with tools, wires etc. having more than 1 mm thickness</i>	IP40	IP41	IP42	IP43	IP44				
IP5.	Staubablagerungen <i>settled Dust</i>	Vollständiger Schutz <i>Contact with aids of all kinds</i>	IP50				IP54	IP55			
IP6.	Staubeintritt <i>ingress of dust</i>	Vollständiger Schutz <i>Contact with aids of all kinds</i>	IP60					IP65	IP66	IP67	IP68

IP69k

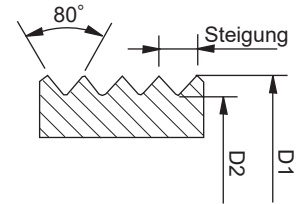
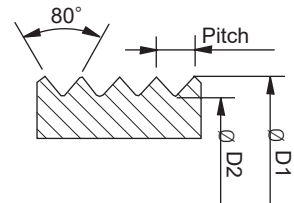
Ziel des IP69k-Tests ist es Hochdruckreinigungsbedingungen auf Werksebene zu simulieren. Die hohe Schutzart garantiert absolute Dichtigkeit auch in Applikationen, die häufigen Reinigungsprozessen unterworfen sind.
 Prüfbedingungen:
 •Prüfung mit Flachstrahldüse
 •Prüfling mit Drehteller (5 Umdrehungen / Minute)
 •Sprühwinkel unter 0°,30°,60° und 90°
 •Abstand Düse zum Prüfling 100 - 150 mm
 •Sprühmenge 14-16 Liter/min.
 •Wasserdruck etwa 80 - 100 bar. bei +80°C (Dauer von 30s je Sprühwinkel)
 •Wasser, das aus jeder Richtung unter stark erhöhtem Druck gegen das Gehäuse gerichtet ist, darf keine schädliche Wirkung haben.

Intention of the IP69k-test is it to simulate high pressure cleaning conditions on factory level. The high IP guarantees absolute tightness also in Applications, which are subjected to frequent purification processes.
 Test Conditions:
 •Examination with flat jet nozzle
 •Test object with rotation plate (5 rotations / minute)
 •Spraying angle under 0°,30°,60° and 90°
 •Distance to the test object 100 - 150 mm
 •Spraying quantity 14-16 litre / min.
 •Water pressure about 80 - 100 bar. with +80°C (duration of 30s for each spraying angle)
 •Water from each direction under strongly increased pressure is directed against the enclosure. may no damage cause.

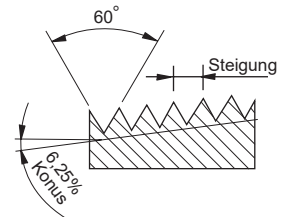
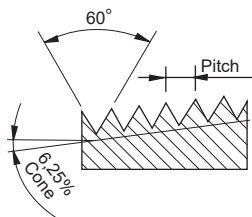
Gewinde Thread	Steigung Pitch	D1	D2	Durchgangsbohrung Through Boring
M 6	1.0 od. 0.75	6	5.0	6 (0/ +0.2)
M 8	1.25 od. 1.0	8	6.75	8 (0/ +0.2)
M 10	1.0 od. 1.5	10	9.0 od. 8.5	10 (0/ +0.2)
M 12	1.5	12	10.5	12 (0/ +0.2)
M 16	1.5	16	14.5	16 (0/ +0.2)
M 20	1.5	20	18.5	20 (0/ +0.2)
M 25	1.5	25	23.5	25 (0/ +0.2)
M 32	1.5	32	30.5	32 (0/ +0.2)
M 40	1.5	40	38.5	40 (0/ +0.2)
M 50	1.5	50	48.5	50 (0/ +0.2)
M 63	1.5	63	61.5	63 (0/ +0.2)
M 75	1.5	75	73.5	75 (0/ +0.2)
M 80	2.0	80	78.0	80 (0/ +0.2)
M 90	2.0	90	88.0	90 (0/ +0.2)
M 110	2.0	110	108.0	110 (0/ +0.2)



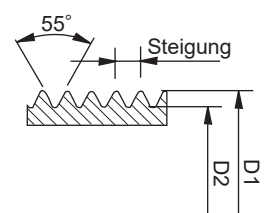
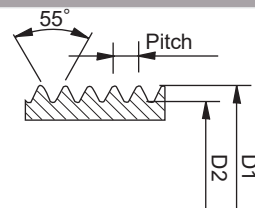
Gewinde Thread	Steigung Pitch	D1	D2	Durchgangsbohrung Through Boring
PG 7	1.27	12.5	11.28	12.7
PG 9	1.41	15.2	13.86	15.4
PG 11	1.41	18.6	17.26	18.8
PG 13.5	1.41	20.4	19.06	20.7
PG 16	1.41	22.5	21.16	22.8
PG 21	1.587	28.3	26.78	28.6
PG 29	1.587	37.0	35.48	37.4
PG 36	1.587	47.0	45.48	47.5
PG 42	1.587	54.0	52.48	54.5
PG 48	1.588	59.3	57.78	59.8
PG 48NFC	2.309	60.0	57.78	60.5



Gewinde Thread	Steigung Pitch	External		Gewinde pro Inch Thread per Inch
NPT 1/4"	1.411	13.616		18
NPT 3/8"	1.411	17.055		18
NPT 1/2"	1.814	21.223		14
NPT 3/4"	1.814	26.568		14
NPT 1"	2.208	33.228		11.5
NPT 1 1/4"	2.208	41.985		11.5
NPT 1 1/2"	2.208	48.054		11.5
NPT 2"	2.208	60.092		11.5
NPT 2 1/2"	3.175	72.699		8
NPT 3"	3.175	88.608		8
NPT 3 1/2"	3.175	101.316		8
NPT 4"	3.175	113.973		8



Gewinde Thread	Steigung Pitch	D1	D2	Durchgangsbohrung Through Boring
G 2"	2.309	59.614	56.656	60.2
G 2 1/2"	2.309	75.184	72.226	75.7
G 3"	2.309	87.884	84.926	88.5
G 3 1/2"	2.309	100.33	97.372	101
G 4"	2.309	113.03	110.072	114



Numerisches Inhaltsverzeichnis - Zulassungsübersicht / Numerical Table of Contents - General Map of Approvals

Artikel Article	Seite Page	Zulassungen Approvals	Artikel Article	Seite Page	Zulassungen Approvals	Artikel Article	Seite Page	Zulassungen Approvals
00180407	136	-	00239300	144	-	00806774V1	48	cULus / cULus Marine / DNV / ATEX / IECEx / EAC / NEPSI / INMETRO
00180407DS	137	-	00239312	144	-			
00180409	136	-	00239414	144	-			
00180409DS	137	-	00280104	127	-	00806779V1	48	cULus / cULus Marine / DNV / ATEX / IECEx / EAC / NEPSI / INMETRO
00180411	136	-	00280114	127	-			
00180411DS	137	-	00280119	128	-	00806794V1	48	cULus / cULus Marine / DNV / ATEX / IECEx / EAC / NEPSI / INMETRO
00180413	136	-	00280124	127	-			
00180413DS	137	-	00280129	128	-	00806799V1	48	cULus / cULus Marine / DNV / ATEX / IECEx / EAC / NEPSI / INMETRO
00180416	136	-	00280134	127	-			
00180416DS	137	-	00280139	128	-	00806804V1	48	cULus / cULus Marine / DNV / ATEX / IECEx / EAC / NEPSI / INMETRO
00180421	136	-	00280144	127	-			
00180421DS	137	-	00280149	128	-	00806809V1	48	cULus / cULus Marine / DNV / ATEX / IECEx / EAC / NEPSI / INMETRO
00180429	136	-	00280154	127	-			
00180429DS	137	-	00280159	128	-	00806904V1	48	cULus / cULus Marine / DNV / ATEX / IECEx / EAC / NEPSI / INMETRO
00180436	136	-	00280164	127	-			
00180436DS	137	-	00280169	128	-	00806909V1	48	cULus / cULus Marine / DNV / ATEX / IECEx / EAC / NEPSI / INMETRO
00180442	136	-	00280174	127	-			
00180442DS	137	-	00280179	128	-	00806994V1	48	cULus / cULus Marine / DNV / ATEX / IECEx / EAC / NEPSI / INMETRO
00180448	136	-	00280184	127	-			
00180448DS	137	-	00280189	128	-	00806999V1	48	cULus / cULus Marine / DNV / ATEX / IECEx / EAC / NEPSI / INMETRO
00184525	136	-	00280194	127	-			
00184525DS	137	-	00280199	128	-	00807004V1	48	cULus / cULus Marine / DNV / ATEX / IECEx / EAC / NEPSI / INMETRO
00184532	136	-	00280204	127	-			
00184532DS	137	-	00280209	128	-	00807009V1	48	cULus / cULus Marine / DNV / ATEX / IECEx / EAC / NEPSI / INMETRO
00184540	136	-	00280214	127	-			
00184540DS	137	-	00280219	128	-	00807084V1	48	cULus / cULus Marine / DNV / ATEX / IECEx / EAC / NEPSI / INMETRO
00221049	143	-	00506040	149	-			
00221099	128	-	00506050	149	-	00807089V1	48	cULus / cULus Marine / DNV / ATEX / IECEx / EAC / NEPSI / INMETRO
00221145	144	-	00506060	149	-			
00221149	143	-	00506070	149	-	00807204V1	48	cULus / cULus Marine / DNV / ATEX / IECEx / EAC / NEPSI / INMETRO
00221245	144	-	00506080	149	-			
00221249	143	-	00506090	149	-	00807209V1	48	cULus / cULus Marine / DNV / ATEX / IECEx / EAC / NEPSI / INMETRO
00221299	128	-	00506100	149	-			
00221645	144	-	00506110	149	-	00807304V1	48	cULus / cULus Marine / DNV / ATEX / IECEx / EAC / NEPSI / INMETRO
00221649	143	-	00506120	149	-			
00221699	128	-	00506130	149	-	00807309V1	48	cULus / cULus Marine / DNV / ATEX / IECEx / EAC / NEPSI / INMETRO
00222045	144	-	00506140	149	-			
00222049	143	-	00506150	149	-	00807504V1	48	cULus / cULus Marine / DNV / ATEX / IECEx / EAC / NEPSI / INMETRO
00222099	128	-	00506160	149	-			
00222545	144	-	00806404V1	48	ATEX / IECEx / EAC / NEPSI / INMETRO	00807509V1	48	cULus / cULus Marine / DNV / ATEX / IECEx / EAC / NEPSI / INMETRO
00222549	143	-						
00222599	128	-	00806409V1	48	DNV / ATEX / IECEx / EAC / NEPSI / INMETRO	00807594V1	48	cULus / cULus Marine / DNV / ATEX / IECEx / EAC / NEPSI / INMETRO
00223245	144	-						
00223249	143	-	00806504V1	48	DNV / ATEX / IECEx / EAC / NEPSI / INMETRO	00807599V1	48	cULus / cULus Marine / DNV / ATEX / IECEx / EAC / NEPSI / INMETRO
00223299	128	-						
00224045	144	-	00806509V1	48	DNV / ATEX / IECEx / EAC / NEPSI / INMETRO	00807604V1	48	cULus / cULus Marine / DNV / ATEX / IECEx / EAC / NEPSI / INMETRO
00224049	143	-						
00224099	128	-	00806594V1	48	DNV / ATEX / IECEx / EAC / NEPSI / INMETRO	00807609V1	48	cULus / cULus Marine / DNV / ATEX / IECEx / EAC / NEPSI / INMETRO
00225045	144	-						
00225049	143	-	00806599V1	48	DNV / ATEX / IECEx / EAC / NEPSI / INMETRO	00807704V1	48	cULus / cULus Marine / DNV / ATEX / IECEx / EAC / NEPSI / INMETRO
00225099	128	-						
00226345	144	-	00806604V1	48	cULus / cULus Marine / DNV / ATEX / IECEx / EAC / NEPSI / INMETRO	00807709V1	48	cULus / cULus Marine / DNV / ATEX / IECEx / EAC / NEPSI / INMETRO
00226349	143	-						
00226399	128	-	00806609V1	48	cULus / cULus Marine / DNV / ATEX / IECEx / EAC / NEPSI / INMETRO	00808404V1	49	DNV / ATEX / IECEx / EAC / NEPSI / INMETRO
00227545	144	-						
00227549	143	-	00806664V1	48	cULus / cULus Marine / DNV / ATEX / IECEx / EAC / NEPSI / INMETRO	00808409V1	49	DNV / ATEX / IECEx / EAC / NEPSI / INMETRO
00227599	128	-						
00228049	143	-						
00228099	128	-	00806669V1	48	cULus / cULus Marine / DNV / ATEX / IECEx / EAC / NEPSI / INMETRO			
00229010	143	-						
00229012	143	-	00806674V1	48	cULus / cULus Marine / DNV / ATEX / IECEx / EAC / NEPSI / INMETRO			
00229014	143	-						
00229020	143	-	00806679V1	48	cULus / cULus Marine / DNV / ATEX / IECEx / EAC / NEPSI / INMETRO			
00229034	143	-						
00229038	143	-						
00229045	144	-	00806694V1	48	cULus / cULus Marine / DNV / ATEX / IECEx / EAC / NEPSI / INMETRO			
00229049	143	-						
00229099	128	-	00806699V1	48	cULus / cULus Marine / DNV / ATEX / IECEx / EAC / NEPSI / INMETRO			
00229112	143	-						
00229114	143	-						
00229212	143	-						
00229300	143	-	00806704V1	48	cULus / cULus Marine / DNV / ATEX / IECEx / EAC / NEPSI / INMETRO			
00229312	143	-						
00229414	143	-	00806709V1	48	cULus / cULus Marine / DNV / ATEX / IECEx / EAC / NEPSI / INMETRO			
00229949	143	-						
00239010	144	-						
00239012	144	-						
00239020	144	-						
00239034	144	-						
00239038	144	-						
00239112	144	-						
00239114	144	-						
00239212	144	-						

Numerisches Inhaltsverzeichnis - Zulassungsübersicht / Numerical Table of Contents - General Map of Approvals

Artikel Article	Seite Page	Zulassungen Approvals	Artikel Article	Seite Page	Zulassungen Approvals	Artikel Article	Seite Page	Zulassungen Approvals
00847509V1	56	cULus / cULus Marine / DNV / ATEX / IECEx / EAC / NEPSI / INMETRO	00848809V1	57	cULus / cULus Marine / DNV / ATEX / IECEx / EAC / NEPSI / INMETRO	01 050504 000	107	-
00847574V1	56	cULus / cULus Marine / DNV / ATEX / IECEx / EAC / NEPSI / INMETRO	00848894V1	57	cULus / cULus Marine / DNV / ATEX / IECEx / EAC / NEPSI / INMETRO	01 070504 000	107	-
00847579V1	56	cULus / cULus Marine / DNV / ATEX / IECEx / EAC / NEPSI / INMETRO	00848899V1	57	cULus / cULus Marine / DNV / ATEX / IECEx / EAC / NEPSI / INMETRO	01 080806 000	107	-
00847594V1	56	cULus / cULus Marine / DNV / ATEX / IECEx / EAC / NEPSI / INMETRO	00848904V1	57	cULus / cULus Marine / DNV / ATEX / IECEx / EAC / NEPSI / INMETRO	01 080809 000	107	-
00847599V1	56	cULus / cULus Marine / DNV / ATEX / IECEx / EAC / NEPSI / INMETRO	00848909V1	57	cULus / cULus Marine / DNV / ATEX / IECEx / EAC / NEPSI / INMETRO	01 100604 000	107	-
00847794V1	56	cULus / cULus Marine / DNV / ATEX / IECEx / EAC / NEPSI / INMETRO	00848994V1	57	cULus / cULus Marine / DNV / ATEX / IECEx / EAC / NEPSI / INMETRO	01 120806 000	107	-
00847799V1	56	cULus / cULus Marine / DNV / ATEX / IECEx / EAC / NEPSI / INMETRO	00848999V1	57	cULus / cULus Marine / DNV / ATEX / IECEx / EAC / NEPSI / INMETRO	01 120809 000	107	-
00848404V1	57	DNV / ATEX / IECEx / EAC / NEPSI / INMETRO	00849004V1	57	cULus / cULus Marine / DNV / ATEX / IECEx / EAC / NEPSI / INMETRO	01 120809 010	107	-
00848409V1	57	DNV / ATEX / IECEx / EAC / NEPSI / INMETRO	00849009V1	57	cULus / cULus Marine / DNV / ATEX / IECEx / EAC / NEPSI / INMETRO	01 121206 000	107	-
00848504V1	57	DNV / ATEX / IECEx / EAC / NEPSI / INMETRO	00849094V1	57	cULus / cULus Marine / DNV / ATEX / IECEx / EAC / NEPSI / INMETRO	01 121209 000	107	-
00848509V1	57	DNV / ATEX / IECEx / EAC / NEPSI / INMETRO	00849099V1	57	cULus / cULus Marine / DNV / ATEX / IECEx / EAC / NEPSI / INMETRO	01 121211 000	107	-
00848574V1	57	DNV / ATEX / IECEx / EAC / NEPSI / INMETRO	00849204V1	57	cULus / cULus Marine / DNV / ATEX / IECEx / EAC / NEPSI / INMETRO	01 160806 000	107	-
00848579V1	57	DNV / ATEX / IECEx / EAC / NEPSI / INMETRO	00849209V1	57	cULus / cULus Marine / DNV / ATEX / IECEx / EAC / NEPSI / INMETRO	01 160806 010	107	-
00848594V1	57	DNV / ATEX / IECEx / EAC / NEPSI / INMETRO	00849294V1	57	cULus / cULus Marine / DNV / ATEX / IECEx / EAC / NEPSI / INMETRO	01 160809 000	107	-
00848599V1	57	DNV / ATEX / IECEx / EAC / NEPSI / INMETRO	00849299V1	57	cULus / cULus Marine / DNV / ATEX / IECEx / EAC / NEPSI / INMETRO	01 160809 010	107	-
00848604V1	57	cULus / cULus Marine / DNV / ATEX / IECEx / EAC / NEPSI / INMETRO	00849404V1	57	cULus / cULus Marine / DNV / ATEX / IECEx / EAC / NEPSI / INMETRO	01 161208 000	107	-
00848609V1	57	cULus / cULus Marine / DNV / ATEX / IECEx / EAC / NEPSI / INMETRO	00849409V1	57	cULus / cULus Marine / DNV / ATEX / IECEx / EAC / NEPSI / INMETRO	01 161209 010	107	-
00848664V1	57	cULus / cULus Marine / DNV / ATEX / IECEx / EAC / NEPSI / INMETRO	00849494V1	57	cULus / cULus Marine / DNV / ATEX / IECEx / EAC / NEPSI / INMETRO	01 161214 010	107	-
00848669V1	57	cULus / cULus Marine / DNV / ATEX / IECEx / EAC / NEPSI / INMETRO	00849499V1	57	cULus / cULus Marine / DNV / ATEX / IECEx / EAC / NEPSI / INMETRO	01 201208 000	107	-
00848674V1	57	cULus / cULus Marine / DNV / ATEX / IECEx / EAC / NEPSI / INMETRO	00849504V1	57	cULus / cULus Marine / DNV / ATEX / IECEx / EAC / NEPSI / INMETRO	01 201209 010	107	-
00848679V1	57	cULus / cULus Marine / DNV / ATEX / IECEx / EAC / NEPSI / INMETRO	00849509V1	57	cULus / cULus Marine / DNV / ATEX / IECEx / EAC / NEPSI / INMETRO	01 201508 000	108	-
00848694V1	57	cULus / cULus Marine / DNV / ATEX / IECEx / EAC / NEPSI / INMETRO	00849594V1	57	cULus / cULus Marine / DNV / ATEX / IECEx / EAC / NEPSI / INMETRO	01 241210 010	107	-
00848699V1	57	cULus / cULus Marine / DNV / ATEX / IECEx / EAC / NEPSI / INMETRO	00849599V1	57	cULus / cULus Marine / DNV / ATEX / IECEx / EAC / NEPSI / INMETRO	01 241609 010	108	-
00848704V1	57	cULus / cULus Marine / DNV / ATEX / IECEx / EAC / NEPSI / INMETRO	00849604V1	57	cULus / cULus Marine / DNV / ATEX / IECEx / EAC / NEPSI / INMETRO	01 241612 010	108	-
00848709V1	57	cULus / cULus Marine / DNV / ATEX / IECEx / EAC / NEPSI / INMETRO	00849609V1	57	cULus / cULus Marine / DNV / ATEX / IECEx / EAC / NEPSI / INMETRO	01 251609 010	108	-
00848774V1	57	cULus / cULus Marine / DNV / ATEX / IECEx / EAC / NEPSI / INMETRO	00849704V1	57	cULus / cULus Marine / DNV / ATEX / IECEx / EAC / NEPSI / INMETRO	01 251612 010	108	-
00848779V1	57	cULus / cULus Marine / DNV / ATEX / IECEx / EAC / NEPSI / INMETRO	00849709V1	57	cULus / cULus Marine / DNV / ATEX / IECEx / EAC / NEPSI / INMETRO	01 251615 010	108	-
00848794V1	57	cULus / cULus Marine / DNV / ATEX / IECEx / EAC / NEPSI / INMETRO				01280029	146	-
00848799V1	57	cULus / cULus Marine / DNV / ATEX / IECEx / EAC / NEPSI / INMETRO				01280069	146	-
00848804V1	57	cULus / cULus Marine / DNV / ATEX / IECEx / EAC / NEPSI / INMETRO				01280099	146	-
						01280109	146	-
						01280259	146	-
						01280329	146	-
						01280409	146	-
						01280509	146	-
						01280639	146	-
						01280759	146	-
						01280809	146	-
						01280859	146	-
						01 302309 000	108	-
						01 302311 010	108	-
						01 341510 010	108	-
						01 341512 010	108	-
						01 361610 010	108	-
						01 362015 010	108	-
						01 403615 010	108	-
						01567034	147	-
						01567054	147	-
						01567064	147	-
						01567074	147	-
						01567084	147	-
						01567094	147	-
						01567104	147	-
						01567124	147	-
						01567134	147	-
						01567154	147	-
						01567164	147	-
						01567174	147	-
						01567184	147	-
						01567194	147	-
						01567204	147	-
						01567214	147	-
						01567224	147	-
						01567244	147	-
						01567294	147	-
						01567394	147	-
						01567494	147	-
						01567594	147	-
						02 050504 000	107	-
						02 050504 045	107	-
						02 070504 000	107	-
						02 070504 045	107	-
						02 080806 000	107	-
						02 080806 045	107	-
						02 080809 000	107	-
						02 080809 045	107	-
						02 100604 000	107	-
						02 120806 000	107	-
						02 120806 010	107	-
						02 120806 045	107	-
						02 120809 000	107	-
						02 120809 010	107	-

Numerisches Inhaltsverzeichnis - Zulassungsübersicht / Numerical Table of Contents - General Map of Approvals

Artikel Article	Seite Page	Zulassungen Approvals	Artikel Article	Seite Page	Zulassungen Approvals	Artikel Article	Seite Page	Zulassungen Approvals
02 120809 045	107	-	06400516	145	-	09 050503 000	111	UL auf Anfrage
02 121206 000	107	-	06400520	145	-	09 060603 000	111	UL auf Anfrage
02 121206 045	107	-	06400525	145	-	09 080806 000	111	UL auf Anfrage
02 121209 000	107	-	06400532	145	-	09 100603 000	111	UL auf Anfrage
02 121209 045	107	-	06400540	145	-	09 101008 000	111	UL auf Anfrage
02 121211 000	107	-	06400550	145	-	09 121208 000	111	UL auf Anfrage
02 121211 045	107	-	06400563	145	-	09 121209 000	111	UL auf Anfrage
02 160806 000	107	-	07 060604 010	109	UL auf Anfrage	09 130806 000	111	UL auf Anfrage
02 160806 010	107	-	07 060606 010	109	UL auf Anfrage	09 141409 000	111	UL auf Anfrage
02 160806 045	107	-	07 080806 010	109	UL auf Anfrage	09 150603 000	111	UL auf Anfrage
02 160809 000	107	-	07 080808 010	109	UL auf Anfrage	09 161008 000	111	UL auf Anfrage
02 160809 010	107	-	07 110806 010	109	UL auf Anfrage	09 161609 000	111	UL auf Anfrage
02 160809 045	107	-	07 110808 010	109	UL auf Anfrage	09 180806 000	111	UL auf Anfrage
02 161208 000	107	-	07 121209 010	109	UL auf Anfrage	09 181810 000	111	UL auf Anfrage
02 161208 045	107	-	07 160806 010	109	UL auf Anfrage	09 190603 000	111	UL auf Anfrage
02 161209 010	107	-	07 160808 010	109	UL auf Anfrage	09 201008 000	111	UL auf Anfrage
02 161209 045	107	-	07 161609 010	109	UL auf Anfrage	09 201409 000	111	UL auf Anfrage
02 161214 010	107	-	07 190806 010	109	UL auf Anfrage	09 202311 000	112	UL auf Anfrage
02 161214 045	107	-	07 190808 010	109	UL auf Anfrage	09 202318 000	112	UL auf Anfrage
02 201208 000	107	-	07 221209 010	109	UL auf Anfrage	09 221208 000	111	UL auf Anfrage
02 201208 045	107	-	07 230806 010	109	UL auf Anfrage	09 221209 000	111	UL auf Anfrage
02 201209 010	107	-	07 230808 010	109	UL auf Anfrage	09 221212 000	111	UL auf Anfrage
02 201209 045	107	-	07 261609 010	109	UL auf Anfrage	09 231011 000	112	UL auf Anfrage
02 201508 000	108	-	07 262512 010	109	UL auf Anfrage	09 250805 000	111	UL auf Anfrage
02 201508 045	108	-	07 262516 010	109	UL auf Anfrage	09 261609 000	111	UL auf Anfrage
02 241210 010	107	-	07 321008 010	109	UL auf Anfrage	09 281810 000	111	UL auf Anfrage
02 241210 045	107	-	07 361609 010	109	UL auf Anfrage	09 282311 000	112	UL auf Anfrage
02 241609 010	108	-	07 363609 010	109	UL auf Anfrage	09 332311 000	112	UL auf Anfrage
02 241609 045	108	-	07 402512 010	109	UL auf Anfrage	09 332318 000	112	UL auf Anfrage
02 241612 010	108	-	07 402516 010	109	UL auf Anfrage	09 361208 000	111	UL auf Anfrage
02 241612 045	108	-	07 404112 010	109	UL auf Anfrage	09 361609 000	111	UL auf Anfrage
02 251609 010	108	-	07 561609 010	109	UL auf Anfrage	09 402311 000	112	UL auf Anfrage
02 251609 045	108	-	07 602512 010	109	UL auf Anfrage	09 402322 000	112	UL auf Anfrage
02 251612 010	108	-	08004407	140	-	09 403111 000	112	UL auf Anfrage
02 251615 010	108	-	08004409	140	-	09 403114 000	112	UL auf Anfrage
02 302307 000	108	-	08004411	140	-	09 403118 000	112	UL auf Anfrage
02 302309 000	108	-	08004413	140	-	09 403123 000	112	UL auf Anfrage
02 302309 045	108	-	08004416	140	-	09 561609 000	111	UL auf Anfrage
02 302311 010	108	-	08004421	140	-	09600003	141	-
02 302311 045	108	-	08004429	140	-	09600004	141	-
02 341510 010	108	-	08004436	140	-	09600005	141	-
02 341510 045	108	-	08004442	140	-	09600006	141	-
02 341512 010	108	-	08004448	140	-	09600007	141	-
02 361610 010	108	-	08004512	140	-	09600008	141	-
02 362015 010	108	-	08004516	140	-	09600009	141	-
02 362015 045	108	-	08004520	140	-	09600010	141	-
05609230	138	-	08004525	140	-	09 602311 000	112	UL auf Anfrage
05609320	138	-	08004532	140	-	09 603111 000	112	UL auf Anfrage
05609420	138	-	08004540	140	-	09 603118 000	112	UL auf Anfrage
05609430	138	-	08004550	140	-	09 606020 000	112	UL auf Anfrage
05611240	138	-	08004563	140	-	11006512	121	-
05611245	138	-	08 080808 000	113	UL auf Anfrage	11006516	121	-
05611340	138	-	08 101006 000	113	UL auf Anfrage	11006520	121	-
05611350	138	-	08 120808 000	113	UL auf Anfrage	11006525	121	-
05613260	138	-	08 121208 000	113	UL auf Anfrage	11006532	121	-
05613340	138	-	08 141407 000	113	UL auf Anfrage	11006540	121	-
05613350	138	-	08 161006 000	113	UL auf Anfrage	11006550	121	-
05616240	138	-	08 161208 000	113	UL auf Anfrage	11006563	121	-
05616260	138	-	08 161608 000	113	UL auf Anfrage	11007407	122	-
05616340	138	-	08 181407 000	113	UL auf Anfrage	11007409	122	-
05616360	138	-	08 201006 000	113	UL auf Anfrage	11007411	122	-
05616365	138	-	08 202007 000	113	UL auf Anfrage	11007413	122	-
05616450	138	-	08 221407 000	113	UL auf Anfrage	11007416	122	-
05616540	138	-	08 241608 000	113	UL auf Anfrage	11007421	122	-
05621270	138	-	08 282007 000	113	UL auf Anfrage	11007429	122	-
05621280	138	-	08501407	142	-	11007436	122	-
05621290	138	-	08501409	142	-	11007442	122	-
05621370	138	-	08501411	142	-	11007448	122	-
05621380	138	-	08501413	142	-	11007512	122	-
05621470	138	-	08501416	142	-	11007516	122	-
05629585	138	-	08501421	142	-	11007520	122	-
05629850	138	-	08501429	142	-	11007525	122	-
06400411	145	-	08501436	142	-	11007532	122	-
06400413	145	-	08501442	142	-	11007540	122	-
06400416	145	-	08501448	142	-	11007550	122	-
06400421	145	-	08501512	142	-	11007563	122	-
06400429	145	-	08501516	142	-	11070712	126	-
06400436	145	-	08501520	142	-	11070716	126	-
06400442	145	-	08501525	142	-	11070912	126	-
06400448	145	-	08501532	142	-	11070916	126	-
06400512	145	-	08501540	142	-	11070920	126	-
			08501550	142	-	11071116	126	-
			08501563	142	-	11071120	126	-

Numerisches Inhaltsverzeichnis - Zulassungsübersicht / Numerical Table of Contents - General Map of Approvals

Artikel Article	Seite Page	Zulassungen Approvals	Artikel Article	Seite Page	Zulassungen Approvals	Artikel Article	Seite Page	Zulassungen Approvals
11071207	126	-	11082512	123	-	11096516	120	-
11071209	126	-	11082516	123	-	11096520	120	-
11071316	126	-	11082520	123	-	11096525	120	-
11071320	126	-	11082532	125	-	11096532	120	-
11071325	126	-	11082913	124	-	11096540	120	-
11071609	126	-	11082916	124	-	11096550	120	-
11071620	126	-	11082921	124	-	11096563	120	-
11071625	126	-	11082936	125	-	11096575	120	-
11072011	126	-	11083212	123	-	11180012	13	cULus / cCSAus / DNV / UV
11072013	126	-	11083216	123	-	11180038	13	cURus / cCSAus / DNV / UV
11072016	126	-	11083220	123	-	11180100	13	cULus / cCSAus / DNV / UV
11072125	126	-	11083225	123	-	11180407	12	cURus / cCSAus / DNV / UV
11072132	126	-	11083240	125	-	11180409	12	cURus / cCSAus / DNV / UV
11072516	126	-	11083616	124	-	11180411	12	cURus / cCSAus / DNV / UV
11072521	126	-	11083621	124	-	11180413	12	cULus / cCSAus / DNV / UV
11072932	126	-	11083629	124	-	11180416	12	cULus / cCSAus / DNV / UV
11072940	126	-	11083642	125	-	11180421	12	cULus / cCSAus / DNV / UV
11073221	126	-	11084016	123	-	11180429	12	cULus / cCSAus / DNV / UV
11073229	126	-	11084020	123	-	11180436	12	cULus / cCSAus / DNV / UV
11074029	126	-	11084025	123	-	11180442	12	cULus / cCSAus / DNV / UV
11075036	126	-	11084032	123	-	11180448	12	cULus / cCSAus / DNV / UV
11075042	126	-	11084050	125	-	11180512	10	cURus / VDE / cCSAus / DNV / UV
11076348	126	-	11084221	124	-			
11080012	13	cULus / cCSAus / DNV / UV	11084229	124	-	11180516	10	cURus / VDE / cCSAus / DNV / UV
11080038	13	cULus / cCSAus / DNV / UV	11084236	124	-			
11080100	13	cULus / cCSAus / DNV / UV	11084248	125	-	11180520	10	cULus / VDE / cCSAus / DNV / UV
11080407	12	cURus / cCSAus / DNV / UV	11084516	10	cURus / VDE / DNV / UV			
11080409	12	cURus / cCSAus / DNV / UV	11084525	10	cULus / VDE / cCSAus / DNV / UV	11180522	10	cULus / VDE / cCSAus / DNV / UV
11080411	12	cURus / cCSAus / DNV / UV						
11080413	12	cULus / cCSAus / DNV / UV	11084525HP	14	VDE / cULus	11180525	10	cULus / VDE / cCSAus / DNV / UV
11080416	12	cULus / cCSAus / DNV / UV	11084532	10	cULus / VDE / cCSAus / DNV / UV			
11080421	12	cULus / cCSAus / DNV / UV	11084532HP	14	VDE / cULus	11180532	10	cULus / VDE / cCSAus / DNV / UV
11080429	12	cULus / cCSAus / DNV / UV						
11080436	12	cULus / cCSAus / DNV / UV	11084540	10	cULus / VDE / cCSAus / DNV / UV	11180540	10	cULus / VDE / cCSAus / DNV / UV
11080442	12	cULus / cCSAus / DNV / UV						
11080448	12	cULus / cCSAus / DNV / UV	11084829	124	-	11180550	10	cULus / VDE / cCSAus / DNV / UV
11080512	10	cURus / VDE / cCSAus / DNV / UV	11084836	124	-			
			11084842	124	-	11180563	10	cULus / VDE / cCSAus / DNV / UV
11080516	10	cURus / VDE / cCSAus / DNV / UV	11085012	13	cULus / cCSAus / DNV / UV			
11080516HP	14	VDE / cURus	11085020	123	-	11182400	17	-
11080520	10	cULus / VDE / cCSAus / DNV / UV	11085025	123	-	11185012	13	cULus / cCSAus / DNV / UV
11080520HP	14	VDE / cULus	11085032	123	-	11185034	13	cULus / cCSAus / DNV / UV
11080522	10	cULus / VDE / cCSAus / DNV / UV	11085034	13	cULus / cCSAus / DNV / UV	11380407	16	-
			11085040	123	-	11380409	16	-
11080525	10	cULus / VDE / cCSAus / DNV / UV	11085063	125	-	11380411	16	-
			11086012G2	69	UV	11380413	16	-
11080532	10	cULus / VDE / cCSAus / DNV / UV	11086013G2	69	UV	11380416	16	-
			11086325	123	-	11380421	16	-
11080540	10	cULus / VDE / cCSAus / DNV / UV	11086332	123	-	11380512	16	cURus
			11086340	123	-	11380516	16	cURus
11080550	10	cULus / VDE / cCSAus / DNV / UV	11086350	123	-	11380520	16	cURus
			11086512	66	UV	11380522	16	cURus
11080563	10	cULus / VDE / cCSAus / DNV / UV	11086512HLD	68	cURus / UV	11380525	16	cULus
			11087112	66	UV	11480512	11	cURus / VDE / DNV / UV
11080575	10	cULus / UV	11087409	72	cURus / DNV / UV	11480512R	11	cURus / VDE / DNV / UV
11080709	125	-	11087411	72	cURus / DNV / UV	11480516	11	cURus / VDE / cCSAus / DNV / UV
11080907	124	-	11087413	72	cURus / DNV / UV			
11080911	125	-	11087506G2	67	UV	11480516R	11	cURus / VDE / cCSAus / DNV / UV
11081107	124	-	11087508G2	67	UV			
11081109	124	-	11087512	66	UV	11480520	11	cULus / VDE / cCSAus / DNV / UV
11081113	125	-	11087512G2	67	UV			
11081116	125	-	11087512HLD	68	cURus / UV	11480520R	11	cULus / VDE / cCSAus / DNV / UV
11081216	125	-	11087514	72	cURus / VDE / DNV / UV			
11081307	124	-	11087516	72	cURus / VDE / DNV / UV	11480522	11	cULus / VDE / cCSAus / DNV / UV
11081309	124	-	11087520	72	cURus / VDE / DNV / UV			
11081311	124	-	11087540	70	-	11480522R	11	cULus / VDE / cCSAus / DNV / UV
11081316	125	-	11087540HLD	68	cURus / UV			
11081609	124	-	11088512DP	73	UV	11480525	11	cULus / VDE / cCSAus / DNV / UV
11081611	124	-	11096012	120	-			
11081612	123	-	11096034	120	-	11480525R	11	cULus / VDE / cCSAus / DNV / UV
11081613	124	-	11096038	120	-			
11081620	125	-	11096100	120	-	11484516	11	DNV / UV
11081621	125	-	11096407	120	-	11484525	11	cULus / VDE / DNV / UV
11082012	123	-	11096409	120	-	11580522	30	-
11082016	123	-	11096411	120	-	11580525	30	-
11082025	125	-	11096413	120	-	12080012	13	cULus / cCSAus / DNV / UV
11082111	124	-	11096416	120	-	12080038	13	cULus / cCSAus / DNV / UV
11082113	124	-	11096421	120	-	12080100	13	cULus / cCSAus / DNV / UV
11082116	124	-	11096429	120	-	12080407	12	cURus / cCSAus / DNV / UV
11082129	125	-	11096436	120	-	12080409	12	cURus / cCSAus / DNV / UV
11082400	17	-	11096442	120	-	12080411	12	cURus / cCSAus / DNV / UV
			11096448	120	-	12080413	12	cULus / cCSAus / DNV / UV
			11096512	120	-	12080416	12	cULus / cCSAus / DNV / UV

Numerisches Inhaltsverzeichnis - Zulassungsübersicht / Numerical Table of Contents - General Map of Approvals

Artikel Article	Seite Page	Zulassungen Approvals	Artikel Article	Seite Page	Zulassungen Approvals	Artikel Article	Seite Page	Zulassungen Approvals
12080421	12	cULus / cCSAus / DNV / UV	12180442	12	cULus / cCSAus / DNV / UV	13080100	13	cULus / cCSAus / DNV / UV
12080429	12	cULus / cCSAus / DNV / UV	12180448	12	cULus / cCSAus / DNV / UV	13080407	12	cURus / cCSAus / DNV / UV
12080436	12	cULus / cCSAus / DNV / UV	12180512	10	cURus / VDE / cCSAus / DNV / UV	13080409	12	cURus / cCSAus / DNV / UV
12080442	12	cULus / cCSAus / DNV / UV				13080411	12	cURus / cCSAus / DNV / UV
12080448	12	cULus / cCSAus / DNV / UV	12180516	10	cURus / VDE / cCSAus / DNV / UV	13080413	12	cULus / cCSAus / DNV / UV
12080512	10	cURus / VDE / cCSAus / DNV / UV				13080416	12	cULus / cCSAus / DNV / UV
			12180520	10	cULus / VDE / cCSAus / DNV / UV	13080421	12	cULus / cCSAus / DNV / UV
12080516	10	cURus / VDE / cCSAus / DNV / UV				13080429	12	cULus / cCSAus / DNV / UV
12080516HP	14	VDE / cURus	12180522	10	cULus / VDE / cCSAus / DNV / UV	13080436	12	cULus / cCSAus / DNV / UV
12080520	10	cURus / VDE / cCSAus / DNV / UV				13080442	12	cULus / cCSAus / DNV / UV
12080520HP	14	VDE / cULus	12180525	10	cULus / VDE / cCSAus / DNV / UV	13080448	12	cULus / cCSAus / DNV / UV
12080522	10	cULus / VDE / cCSAus / DNV / UV				13080512	10	cURus / VDE / cCSAus / DNV / UV
12080525	10	cULus / VDE / cCSAus / DNV / UV	12180532	10	cULus / VDE / cCSAus / DNV / UV			
						13080516	10	cURus / VDE / cCSAus / DNV / UV
12080532	10	cULus / VDE / cCSAus / DNV / UV	12180540	10	cULus / VDE / cCSAus / DNV / UV	13080516HP	14	VDE / cURus
						13080520	10	cULus / VDE / cCSAus / DNV / UV
12080540	10	cULus / VDE / cCSAus / DNV / UV	12180550	10	cULus / VDE / cCSAus / DNV / UV	13080520HP	14	VDE / cULus
						13080522	10	cULus / VDE / cCSAus / DNV / UV
12080550	10	cULus / VDE / cCSAus / DNV / UV	12180563	10	cULus / VDE / cCSAus / DNV / UV			
						13080525	10	cULus / VDE / cCSAus / DNV / UV
12080563	10	cULus / VDE / cCSAus / DNV / UV	12185012	13	cULus / cCSAus / DNV / UV			
			12185034	13	cULus / cCSAus / DNV / UV	13080532	10	cULus / VDE / cCSAus / DNV / UV
12080575	10	cULus / UV	12380407	16	-			
12084516	10	cURus / VDE / DNV / UV	12380409	16	-	13080532	10	cULus / VDE / cCSAus / DNV / UV
			12380411	16	-			
12084525	10	cULus / VDE / cCSAus / DNV / UV	12380413	16	-	13080540	10	cULus / VDE / cCSAus / DNV / UV
			12380416	16	-			
12084525HP	14	VDE / cULus	12380421	16	-	13080550	10	cULus / VDE / cCSAus / DNV / UV
			12380512	16	cURus			
12084532	10	cULus / VDE / cCSAus / DNV / UV	12380516	16	cURus	13080563	10	cULus / VDE / cCSAus / DNV / UV
			12380520	16	cURus			
12084532HP	14	VDE / cULus	12380522	16	cURus	13080575	10	cULus / UV
			12380525	16	cULus	13084516	10	cURus / VDE / DNV / UV
12084540	10	cULus / VDE / cCSAus / DNV / UV	12480512	11	cURus / VDE / DNV / UV			
			12480512R	11	cURus / VDE / DNV / UV	13084525	10	cULus / VDE / cCSAus / DNV / UV
12085012	13	cULus / cCSAus / DNV / UV						
12085034	13	cULus / cCSAus / DNV / UV	12480516	11	cURus / VDE / cCSAus / DNV / UV	13084525HP	14	VDE / cULus
12086012G2	69	UV				13084532	10	cULus / VDE / cCSAus / DNV / UV
12086013G2	69	UV	12480516R	11	cURus / VDE / cCSAus / DNV / UV			
12087409	72	cURus / DNV / UV				13084532HP	14	VDE / cULus
12087411	72	cURus / DNV / UV	12480520	11	cULus / VDE / cCSAus / DNV / UV			
12087413	72	cURus / DNV / UV				13084540	10	cULus / VDE / cCSAus / DNV / UV
12087506G2	67	UV	12480520R	11	cULus / VDE / cCSAus / DNV / UV			
12087508G2	67	UV				13085012	13	cULus / cCSAus / DNV / UV
12087512G2	67	UV	12480522	11	cULus / VDE / cCSAus / DNV / UV	13085034	13	cULus / cCSAus / DNV / UV
12087514	72	cURus / VDE / DNV / UV				13086012G2	69	UV
12087516	72	cURus / VDE / DNV / UV	12480522R	11	cULus / VDE / cCSAus / DNV / UV	13086013G2	69	UV
12087520	72	cURus / VDE / DNV / UV				13086512	66	UV
12088512DP	73	UV	12480525	11	cULus / VDE / cCSAus / DNV / UV	13086512HLD	68	cURus / UV
12096012	120	-				13087112	66	UV
12096034	120	-	12480525R	11	cULus / VDE / cCSAus / DNV / UV	13087409	72	cURus / DNV / UV
12096038	120	-				13087411	72	cURus / DNV / UV
12096100	120	-	12484516	11	DNV / UV	13087413	72	cURus / DNV / UV
12096407	120	-	12484525	11	cULus / VDE / DNV / UV			
12096409	120	-	12580522	30	-	13087506G2	67	UV
12096411	120	-	12580525	30	-	13087508G2	67	UV
12096413	120	-	13006512	121	-	13087512	66	UV
12096416	120	-	13006516	121	-	13087512G2	67	UV
12096421	120	-	13006520	121	-	13087512HLD	68	cURus / UV
12096429	120	-	13006525	121	-	13087514	72	cURus / VDE / DNV / UV
12096436	120	-	13006532	121	-	13087516	72	cURus / VDE / DNV / UV
12096442	120	-	13006540	121	-	13087520	72	cURus / VDE / DNV / UV
12096448	120	-	13006550	121	-	13087540	70	-
12096512	120	-	13006563	121	-	13087540HLD	68	cURus / UV
12096516	120	-	13007407	122	-	13088512DP	73	UV
12096520	120	-	13007409	122	-	13096012	120	-
12096525	120	-	13007411	122	-	13096034	120	-
12096532	120	-	13007413	122	-	13096038	120	-
12096540	120	-	13007416	122	-	13096100	120	-
12096550	120	-	13007421	122	-	13096407	120	-
12096563	120	-	13007429	122	-	13096409	120	-
12096575	120	-	13007436	122	-	13096411	120	-
			13007442	122	-	13096413	120	-
12180012	13	cULus / cCSAus / DNV / UV	13007448	122	-	13096416	120	-
12180038	13	cURus / cCSAus / DNV / UV	13007512	122	-	13096421	120	-
12180100	13	cULus / cCSAus / DNV / UV	13007516	122	-	13096429	120	-
12180407	12	cURus / cCSAus / DNV / UV	13007520	122	-	13096436	120	-
12180409	12	cURus / cCSAus / DNV / UV	13007525	122	-	13096442	120	-
12180411	12	cURus / cCSAus / DNV / UV	13007532	122	-	13096448	120	-
12180413	12	cULus / cCSAus / DNV / UV	13007540	122	-	13096512	120	-
12180416	12	cULus / cCSAus / DNV / UV	13007550	122	-	13096516	120	-
12180421	12	cULus / cCSAus / DNV / UV	13007563	122	-	13096520	120	-
12180429	12	cULus / cCSAus / DNV / UV	13080012	13	cULus / cCSAus / DNV / UV	13096525	120	-
12180436	12	cULus / cCSAus / DNV / UV	13080038	13	cULus / cCSAus / DNV / UV	13096532	120	-
						13096540	120	-
						13096550	120	-

Numerisches Inhaltsverzeichnis - Zulassungsübersicht / Numerical Table of Contents - General Map of Approvals

Artikel Article	Seite Page	Zulassungen Approvals	Artikel Article	Seite Page	Zulassungen Approvals	Artikel Article	Seite Page	Zulassungen Approvals
13096563	120	-	15 202311 000	116	ATEX / IECEx / EAC	17 404112 000	114	ATEX / IECEx / EAC
13096575	120	-	15 202318 000	116	ATEX / IECEx / EAC	17 561609 000	114	ATEX / IECEx / EAC
13180012	13	cULus / cCSAus / DNV / UV	15 221208 000	116	ATEX / IECEx / EAC	17 602512 000	114	ATEX / IECEx / EAC
13180038	13	cURus / cCSAus / DNV / UV	15 221209 000	116	ATEX / IECEx / EAC	18 080806 000	114	ATEX / IECEx / EAC
13180100	13	cULus / cCSAus / DNV / UV	15 231011 000	116	ATEX / IECEx / EAC	18 080808 000	114	ATEX / IECEx / EAC
13180407	12	cURus / cCSAus / DNV / UV	15 250806 000	116	ATEX / IECEx / EAC	18 110806 000	114	ATEX / IECEx / EAC
13180409	12	cURus / cCSAus / DNV / UV	15 261609 000	116	ATEX / IECEx / EAC	18 110808 000	114	ATEX / IECEx / EAC
13180411	12	cURus / cCSAus / DNV / UV	15 281810 000	116	ATEX / IECEx / EAC	18 121209 000	114	ATEX / IECEx / EAC
13180413	12	cULus / cCSAus / DNV / UV	15 282311 000	117	ATEX / IECEx / EAC	18 160806 000	114	ATEX / IECEx / EAC
13180416	12	cULus / cCSAus / DNV / UV	15 332311 000	117	ATEX / IECEx / EAC	18 160808 000	114	ATEX / IECEx / EAC
13180421	12	cULus / cCSAus / DNV / UV	15 332318 000	117	ATEX / IECEx / EAC	18 161609 000	114	ATEX / IECEx / EAC
13180429	12	cULus / cCSAus / DNV / UV	15 361208 000	116	ATEX / IECEx / EAC	18 190806 000	114	ATEX / IECEx / EAC
13180436	12	cULus / cCSAus / DNV / UV	15 361609 000	116	ATEX / IECEx / EAC	18 190808 000	114	ATEX / IECEx / EAC
13180442	12	cULus / cCSAus / DNV / UV	15 402311 000	117	ATEX / IECEx / EAC	18 221209 000	114	ATEX / IECEx / EAC
13180448	12	cULus / cCSAus / DNV / UV	15 402323 000	117	ATEX / IECEx / EAC	18 230806 000	114	ATEX / IECEx / EAC
13180512	10	cURus / VDE / cCSAus / DNV / UV	15 403111 000	117	ATEX / IECEx / EAC	18 230808 000	114	ATEX / IECEx / EAC
13180516	10	cURus / VDE / cCSAus / DNV / UV	15 403114 000	117	ATEX / IECEx / EAC	18 261609 000	114	ATEX / IECEx / EAC
13180520	10	cULus / VDE / cCSAus / DNV / UV	15 403118 000	117	ATEX / IECEx / EAC	18 262512 000	114	ATEX / IECEx / EAC
13180522	10	cULus / VDE / cCSAus / DNV / UV	15 403123 000	117	ATEX / IECEx / EAC	18 262516 000	114	ATEX / IECEx / EAC
13180525	10	cULus / VDE / cCSAus / DNV / UV	15 561609 000	116	ATEX / IECEx / EAC	18 361609 000	114	ATEX / IECEx / EAC
13180532	10	cULus / VDE / cCSAus / DNV / UV	15 602311 000	117	ATEX / IECEx / EAC	18 363609 000	114	ATEX / IECEx / EAC
13180540	10	cULus / VDE / cCSAus / DNV / UV	15 603111 000	117	ATEX / IECEx / EAC	18 402512 000	114	ATEX / IECEx / EAC
13180550	10	cULus / VDE / cCSAus / DNV / UV	15 603118 000	117	ATEX / IECEx / EAC	18 402516 000	114	ATEX / IECEx / EAC
13180563	10	cULus / VDE / cCSAus / DNV / UV	15 606020 000	117	ATEX / IECEx / EAC	18 404112 000	114	ATEX / IECEx / EAC
13185012	13	cULus / cCSAus / DNV / UV	16 060604 000	116	ATEX / IECEx / EAC	18 561609 000	114	ATEX / IECEx / EAC
13185034	13	cULus / cCSAus / DNV / UV	16 080806 000	116	ATEX / IECEx / EAC	18 602512 000	114	ATEX / IECEx / EAC
13380407	16	-	16 100604 000	116	ATEX / IECEx / EAC	20 101006 000	110	UL auf Anfrage
13380409	16	-	16 101008 000	116	ATEX / IECEx / EAC	20 151006 000	110	UL auf Anfrage
13380411	16	-	16 121208 000	116	ATEX / IECEx / EAC	20 151508 000	110	UL auf Anfrage
13380413	16	-	16 121209 000	116	ATEX / IECEx / EAC	20 201006 000	110	UL auf Anfrage
13380416	16	-	16 121209 000	116	ATEX / IECEx / EAC	20 202008 000	110	UL auf Anfrage
13380421	16	-	16 130806 000	116	ATEX / IECEx / EAC	20 202012 000	110	UL auf Anfrage
13380512	16	cURus	16 141409 000	116	ATEX / IECEx / EAC	20 301508 000	110	UL auf Anfrage
13380516	16	cURus	16 160604 000	116	ATEX / IECEx / EAC	20 302008 000	110	UL auf Anfrage
13380520	16	cURus	16 161008 000	116	ATEX / IECEx / EAC	20 302012 000	110	UL auf Anfrage
13380522	16	cURus	16 161609 000	116	ATEX / IECEx / EAC	20 303012 000	110	UL auf Anfrage
13380525	16	cULus	16 180806 000	116	ATEX / IECEx / EAC	20 303016 000	110	UL auf Anfrage
13480512	11	VDE / DNV / UV	16 181810 000	116	ATEX / IECEx / EAC	20 383816 000	110	UL auf Anfrage
13480512R	11	cURus / VDE / DNV / UV	16 201008 000	116	ATEX / IECEx / EAC	20 401508 000	110	UL auf Anfrage
13480516	11	cURus / VDE / cCSAus / DNV / UV	16 201409 000	116	ATEX / IECEx / EAC	20 402012 000	110	UL auf Anfrage
13480516R	11	cURus / VDE / cCSAus / DNV / UV	16 202311 000	116	ATEX / IECEx / EAC	20 403016 000	110	UL auf Anfrage
13480520	11	cULus / VDE / cCSAus / DNV / UV	16 202318 000	116	ATEX / IECEx / EAC	20 503016 000	110	UL auf Anfrage
13480520R	11	cULus / VDE / cCSAus / DNV / UV	16 221208 000	116	ATEX / IECEx / EAC	20 504016 000	110	UL auf Anfrage
13480522	11	cULus / VDE / cCSAus / DNV / UV	16 221209 000	116	ATEX / IECEx / EAC	20 602012 000	110	UL auf Anfrage
13480522R	11	cULus / VDE / cCSAus / DNV / UV	16 231011 000	116	ATEX / IECEx / EAC	21 101006 000	115	ATEX / IECEx / EAC
13480525	11	cULus / VDE / cCSAus / DNV / UV	16 250806 000	116	ATEX / IECEx / EAC	21 151006 000	115	ATEX / IECEx / EAC
13480525R	11	cULus / VDE / cCSAus / DNV / UV	16 261609 000	116	ATEX / IECEx / EAC	21 151508 000	115	ATEX / IECEx / EAC
13484516	11	DNV / UV	16 281810 000	116	ATEX / IECEx / EAC	21 201006 000	115	ATEX / IECEx / EAC
13484525	11	cULus / VDE / DNV / UV	16 282311 000	117	ATEX / IECEx / EAC	21 202008 000	115	ATEX / IECEx / EAC
13580522	30	-	16 332311 000	117	ATEX / IECEx / EAC	21 202012 000	115	ATEX / IECEx / EAC
13580525	30	-	16 332318 000	117	ATEX / IECEx / EAC	21 301508 000	115	ATEX / IECEx / EAC
15 060604 000	116	ATEX / IECEx / EAC	16 361208 000	116	ATEX / IECEx / EAC	21 302008 000	115	ATEX / IECEx / EAC
15 080806 000	116	ATEX / IECEx / EAC	16 361609 000	116	ATEX / IECEx / EAC	21 302012 000	115	ATEX / IECEx / EAC
15 100604 000	116	ATEX / IECEx / EAC	16 402311 000	117	ATEX / IECEx / EAC	21 303012 000	115	ATEX / IECEx / EAC
15 101008 000	116	ATEX / IECEx / EAC	16 402323 000	117	ATEX / IECEx / EAC	21 303016 000	115	ATEX / IECEx / EAC
15 121208 000	116	ATEX / IECEx / EAC	16 403111 000	117	ATEX / IECEx / EAC	21 383816 000	115	ATEX / IECEx / EAC
15 121209 000	116	ATEX / IECEx / EAC	16 403114 000	117	ATEX / IECEx / EAC	21 401508 000	115	ATEX / IECEx / EAC
15 130806 000	116	ATEX / IECEx / EAC	16 403118 000	117	ATEX / IECEx / EAC	21 402012 000	115	ATEX / IECEx / EAC
15 141409 000	116	ATEX / IECEx / EAC	16 403123 000	117	ATEX / IECEx / EAC	21 403016 000	115	ATEX / IECEx / EAC
15 150604 000	116	ATEX / IECEx / EAC	16 561609 000	116	ATEX / IECEx / EAC	21 503016 000	115	ATEX / IECEx / EAC
15 161008 000	116	ATEX / IECEx / EAC	16 603111 000	117	ATEX / IECEx / EAC	21 504016 000	115	ATEX / IECEx / EAC
15 161609 000	116	ATEX / IECEx / EAC	16 603118 000	117	ATEX / IECEx / EAC	22 101006 000	115	ATEX / IECEx / EAC
15 180806 000	116	ATEX / IECEx / EAC	16 606020 000	117	ATEX / IECEx / EAC	22 151006 000	115	ATEX / IECEx / EAC
15 181810 000	116	ATEX / IECEx / EAC	17 080806 000	114	ATEX / IECEx / EAC	22 151508 000	115	ATEX / IECEx / EAC
15 201008 000	116	ATEX / IECEx / EAC	17 080808 000	114	ATEX / IECEx / EAC	22 201006 000	115	ATEX / IECEx / EAC
15 201409 000	116	ATEX / IECEx / EAC	17 110806 000	114	ATEX / IECEx / EAC	22 202008 000	115	ATEX / IECEx / EAC
			17 121209 000	114	ATEX / IECEx / EAC	22 202012 000	115	ATEX / IECEx / EAC
			17 160806 000	114	ATEX / IECEx / EAC	22 301508 000	115	ATEX / IECEx / EAC
			17 160808 000	114	ATEX / IECEx / EAC	22 302008 000	115	ATEX / IECEx / EAC
			17 161609 000	114	ATEX / IECEx / EAC	22 302012 000	115	ATEX / IECEx / EAC
			17 190806 000	114	ATEX / IECEx / EAC	22 303012 000	115	ATEX / IECEx / EAC
			17 190808 000	114	ATEX / IECEx / EAC	22 303016 000	115	ATEX / IECEx / EAC
			17 221209 000	114	ATEX / IECEx / EAC	22 383816 000	115	ATEX / IECEx / EAC
			17 230806 000	114	ATEX / IECEx / EAC	22 401508 000	115	ATEX / IECEx / EAC
			17 230808 000	114	ATEX / IECEx / EAC	22 402012 000	115	ATEX / IECEx / EAC
			17 261609 000	114	ATEX / IECEx / EAC	22 403016 000	115	ATEX / IECEx / EAC
			17 262512 000	114	ATEX / IECEx / EAC	22 503016 000	115	ATEX / IECEx / EAC
			17 262516 000	114	ATEX / IECEx / EAC	22 504016 000	115	ATEX / IECEx / EAC
			17 361609 000	114	ATEX / IECEx / EAC	22 602012 000	115	ATEX / IECEx / EAC
			17 363609 000	114	ATEX / IECEx / EAC	60080012	23	cULus / DNV
			17 402512 000	114	ATEX / IECEx / EAC	60080034	23	cULus / DNV
			17 402516 000	114	ATEX / IECEx / EAC	60080038	23	cURus / DNV

Numerisches Inhaltsverzeichnis - Zulassungsübersicht / Numerical Table of Contents - General Map of Approvals

Artikel Article	Seite Page	Zulassungen Approvals	Artikel Article	Seite Page	Zulassungen Approvals	Artikel Article	Seite Page	Zulassungen Approvals
60080100	23	DNV	60580532	30	-	61086525	34	cULus / VDE / DNV
60080407	21	cURus / DNV	61006407	127	-	61086532	34	cULus / VDE / DNV
60080409	21	cURus / DNV	61006409	127	-	61086540	34	cULus / VDE / DNV
60080411	21	cURus / DNV	61006411	127	-	61086550	34	cULus / VDE / DNV
60080413	21	cULus / DNV	61006413	127	-	61086563	34	cULus / VDE / DNV
60080416	21	cULus / DNV	61006416	127	-	61086564	34	cULus / VDE / DNV
60080421	21	cULus / DNV	61006421	127	-	61091207	135	-
60080429	21	cULus / DNV	61006429	127	-	61091609	135	-
60080436	21	cULus / DNV	61006436	127	-	61091611	135	-
60080442	21	cULus / DNV	61006442	127	-	61092011	135	-
60080448	21	cULus / DNV	61006448	127	-	61092013	135	-
60080512	19	cURus / VDE / DNV	61006512	127	-	61092016	135	-
60080516	19	cURus / VDE / DNV	61006516	127	-	61092521	135	-
60080520	19	cULus / VDE / DNV	61006520	127	-	61093229	135	-
60080522	19	cULus / DNV	61006525	127	-	61094036	135	-
60080525	19	cULus / VDE / DNV	61006532	127	-	61095042	135	-
60080532	19	cULus / VDE / DNV	61006540	127	-	61096348	135	-
60080540	19	cULus / VDE / DNV	61006550	127	-	61480407	37	DNV
60080550	19	cULus / VDE / DNV	61006563	127	-	61480409	37	DNV
60080563	19	cULus / VDE / DNV	61006575	127	-	61480411	37	DNV
60080565	19	cULus / VDE / DNV	61006575P200	127	-	61480413	37	DNV
60084516	19	cURus / VDE / DNV	61006580	127	-	61480416	37	DNV
60084525	19	cULus / VDE / DNV	61006585	127	-	61480421	37	DNV
60084532	19	cULus / VDE / DNV	61006590	127	-	61480429	37	DNV
60084540	19	cULus / VDE / DNV	61016407	129	-	61480436	37	DNV
60084550	19	cULus / VDE / DNV	61016409	129	-	61480442	37	DNV
60085012	23	cULus / DNV	61016411	129	-	61480448	37	DNV
60085038	23	cURus / DNV	61016413	129	-	61480512	36	DNV
60087514	72	cURus / VDE / DNV	61016416	129	-	61480516	36	DNV
60087516	72	cURus / VDE / DNV	61016421	129	-	61480520	36	DNV
60087517	72	cURus / VDE / DNV	61016429	129	-	61480525	36	DNV
60087520	72	cURus / VDE / DNV	61016436	129	-	61480532	36	DNV
60087407	72	cURus / VDE / DNV	61016442	129	-	61480540	36	DNV
60087409	72	cURus / VDE / DNV	61016448	129	-	61480550	36	DNV
60087411	72	cURus / VDE / DNV	61016512	129	-	61480563	36	DNV
60087413	72	cURus / VDE / DNV	61016516	129	-	61484512	35	DNV
60180012	23	DNV	61016520	129	-	61484516	35	DNV
60180034	23	DNV	61016525	129	-	61484520	35	DNV
60180038	23	DNV	61016532	129	-	61484525	35	DNV
60180100	23	DNV	61016540	129	-	61484532	35	DNV
60180407	21	DNV	61016550	129	-	61484540	35	DNV
60180409	21	DNV	61016563	129	-	61484550	35	DNV
60180411	21	DNV	61070712	135	-	61484563	35	DNV
60180413	21	DNV	61070916	135	-	62060709	134	-
60180416	21	DNV	61071116	135	-	62060907	132	-
60180421	21	DNV	61071320	135	-	62060911	134	-
60180429	21	DNV	61071620	135	-	62060913	134	-
60180436	21	DNV	61071625	135	-	62061107	132	-
60180442	21	DNV	61072125	135	-	62061109	132	-
60180448	21	DNV	61072132	135	-	62061113	134	-
60180512	19	VDE / DNV	61072940	135	-	62061116	134	-
60180516	19	VDE / DNV	61073650	135	-	62061307	132	-
60180520	19	VDE / DNV	61074263	135	-	62061309	132	-
60180525	19	VDE / DNV	61080407	37	cURus / DNV	62061311	132	-
60180532	19	VDE / DNV	61080409	37	cURus / DNV	62061316	134	-
60180540	19	VDE / DNV	61080411	37	cURus / DNV	62061321	134	-
60180550	19	VDE / DNV	61080413	37	cURus / DNV	62061607	132	-
60180563	19	VDE / DNV	61080416	37	cULus / DNV	62061609	132	-
60185012	23	DNV	61080421	37	cULus / DNV	62061611	132	-
60185038	23	DNV	61080429	37	cULus / DNV	62061613	132	-
60480407	22	cURus / DNV	61080436	37	cULus / DNV	62061621	134	-
60480409	22	cURus / DNV	61080442	37	cULus / DNV	62062111	132	-
60480411	22	cURus / DNV	61080448	37	cULus / DNV	62062113	132	-
60480413	22	cULus / DNV	61080512	36	cURus / VDE / DNV	62062116	132	-
60480416	22	cULus / DNV	61080516	36	cURus / VDE / DNV	62062129	134	-
60480421	22	cULus / DNV	61080520	36	cURus / VDE / DNV	62062916	132	-
60480429	22	cULus / DNV	61080525	36	cULus / VDE / DNV	62062921	132	-
60480436	22	cULus / DNV	61080532	36	cULus / VDE / DNV	62062936	134	-
60480442	22	cULus / DNV	61080540	36	cULus / VDE / DNV	62063621	132	-
60480448	22	cULus / DNV	61080550	36	cULus / VDE / DNV	62063629	132	-
60480512	20	cURus / VDE / DNV	61080563	36	cULus / VDE / DNV	62063642	134	-
60480516	20	cURus / VDE / DNV	61084512	35	cURus / VDE / DNV	62064229	132	-
60480520	20	cULus / VDE / DNV	61084516	35	cURus / VDE / DNV	62064236	132	-
60480525	20	cULus / VDE / DNV	61084520	35	cULus / VDE / DNV	62064248	134	-
60480532	20	cULus / VDE / DNV	61084525A	35	cULus / VDE / DNV	62064836	132	-
60480540	20	cULus / VDE / DNV	61084532	35	cULus / VDE / DNV	62064842	132	-
60480550	20	cULus / VDE / DNV	61084540	35	cULus / VDE / DNV	62081216	133	-
60480563	20	cULus / VDE / DNV	61084550	35	cULus / VDE / DNV	62081612	131	-
60484516	20	cURus / VDE / DNV	61084563	35	cULus / VDE / DNV	62081620	133	-
60484525	20	cULus / VDE / DNV	61086512	34	cURus / VDE / DNV	62082012	131	-
60484532	20	cULus / VDE / DNV	61086516	34	cURus / VDE / DNV	62082016	131	-
60484540	20	cULus / VDE / DNV	61086520	34	cULus / VDE / DNV	62082025	133	-
60484550	20	cULus / VDE / DNV	61086522	34	cULus / VDE / DNV	62082516	131	-

Numerisches Inhaltsverzeichnis - Zulassungsübersicht / Numerical Table of Contents - General Map of Approvals

Artikel Article	Seite Page	Zulassungen Approvals	Artikel Article	Seite Page	Zulassungen Approvals	Artikel Article	Seite Page	Zulassungen Approvals
62082520	131	-	72007429	139	-	77021132	58	cCSAus / ATEX / IECEx / EAC / NEPSI / INMETRO
62082532	133	-	72007429DS	139	-			
62083220	131	-	72007436	139	-	77021140	58	cCSAus / ATEX / IECEx / EAC / NEPSI / INMETRO
62083225	131	-	72007436DS	139	-			
62083240	133	-	72007442	139	-	77021150	58	cCSAus / ATEX / IECEx / EAC / NEPSI / INMETRO
62084025	131	-	72007442DS	139	-			
62085032	131	-	72007448	139	-	77021151	58	cCSAus / ATEX / IECEx / EAC / NEPSI / INMETRO
62085040	131	-	72007448DS	139	-			
62085063	133	-	72007525	139	-	77021163	58	cCSAus / ATEX / IECEx / EAC / NEPSI / INMETRO
62086340	131	-	72007525DS	139	-			
62086350	131	-	72007532	139	-	77021164	58	cCSAus / ATEX / IECEx / EAC / NEPSI / INMETRO
63080512	29	-	72007532DS	139	-			
63080516	29	-	72007540	139	-	77021175	58	cCSAus / ATEX / IECEx / EAC / NEPSI / INMETRO
63080520	29	-	72007540DS	139	-			
63080525	29	-	73000013	75	cCSAus / ATEX / IECEx / EAC	77021176	58	cCSAus / ATEX / IECEx / EAC / NEPSI / INMETRO
63080532	29	-	73000035	75	cCSAus / ATEX / IECEx / EAC			
63080540S	29	-	73000521	75	cCSAus / ATEX / IECEx / EAC	77021180	58	cCSAus / ATEX / IECEx / EAC / NEPSI / INMETRO
63080550	29	-	73000526	75	cCSAus / ATEX / IECEx / EAC			
63080563	29	-	73007407DS	139	-	77021181	58	cCSAus / ATEX / IECEx / EAC / NEPSI / INMETRO
63080572P200	29	-	73007409DS	139	-			
63080575	29	-	73007411DS	139	-	77021185	58	cCSAus / ATEX / IECEx / EAC / NEPSI / INMETRO
63080575P200	29	-	73007413DS	139	-			
63080580	29	-	73007416	139	-	77021190	58	cCSAus / ATEX / IECEx / EAC / NEPSI / INMETRO
63080580R	29	-	73007416DS	139	-			
63080585	29	-	73007421	139	-	77021191	58	cCSAus / ATEX / IECEx / EAC / NEPSI / INMETRO
63080585R	29	-	73007421DS	139	-			
63080590	29	-	73007429	139	-	77021301	59	cCSAus / ATEX / IECEx / EAC / NEPSI / INMETRO
69007436	130	-	73007429DS	139	-			
69007442	130	-	73007436	139	-	77021302	59	cCSAus / ATEX / IECEx / EAC / NEPSI / INMETRO
69007448	130	-	73007436DS	139	-			
69017407	130	-	73007442	139	-	77021303	59	cCSAus / ATEX / IECEx / EAC / NEPSI / INMETRO
69017409	130	-	73007442DS	139	-			
69017411	130	-	73007448	139	-	77021304	59	cCSAus / ATEX / IECEx / EAC / NEPSI / INMETRO
69017413	130	-	73007448DS	139	-			
69017416	130	-	73007512	139	-	77021305	59	cCSAus / ATEX / IECEx / EAC / NEPSI / INMETRO
69017421	130	-	73007516	139	-			
69017429	130	-	73007517	139	-	77021306	59	cCSAus / ATEX / IECEx / EAC / NEPSI / INMETRO
69017512	130	-	73007520	139	-			
69017516	130	-	73007525	139	-	77021307	59	cCSAus / ATEX / IECEx / EAC / NEPSI / INMETRO
69017520	130	-	73007525DS	139	-			
69017525	130	-	73007532	139	-	77021308	59	cCSAus / ATEX / IECEx / EAC / NEPSI / INMETRO
69017532	130	-	73007532DS	139	-			
69017540	130	-	73007540	139	-	77021309	59	cCSAus / ATEX / IECEx / EAC / NEPSI / INMETRO
69017550	130	-	73007540DS	139	-			
69017563	130	-	74000013	75	cCSAus / ATEX / IECEx / EAC	77021310	59	cCSAus / ATEX / IECEx / EAC / NEPSI / INMETRO
71007407	139	-	74000035	75	cCSAus / ATEX / IECEx / EAC			
71007407DS	139	-	74000521	75	cCSAus / ATEX / IECEx / EAC	77021311	59	cCSAus / ATEX / IECEx / EAC / NEPSI / INMETRO
71007409	139	-	74000526	75	cCSAus / ATEX / IECEx / EAC			
71007409DS	139	-	75000013	75	cCSAus / ATEX / IECEx / EAC	77021312	59	cCSAus / ATEX / IECEx / EAC / NEPSI / INMETRO
71007411	139	-	75000035	75	cCSAus / ATEX / IECEx / EAC			
71007411DS	139	-	75000521	75	cCSAus / ATEX / IECEx / EAC	77021313	59	cCSAus / ATEX / IECEx / EAC / NEPSI / INMETRO
71007413	139	-	75000526	75	cCSAus / ATEX / IECEx / EAC			
71007413DS	139	-	75001013	76	ATEX / IECEx	77021314	59	cCSAus / ATEX / IECEx / EAC / NEPSI / INMETRO
71007416	139	-	75001035	76	ATEX / IECEx			
71007416DS	139	-	75001521SI	76	ATEX / IECEx	77021315	59	cCSAus / ATEX / IECEx / EAC / NEPSI / INMETRO
71007421	139	-	75001526SI	76	ATEX / IECEx			
71007421DS	139	-	76000013	75	cCSAus / ATEX / IECEx / EAC	77021316	59	cCSAus / ATEX / IECEx / EAC / NEPSI / INMETRO
71007429	139	-	76000035	75	cCSAus / ATEX / IECEx / EAC			
71007429DS	139	-	76000521	75	cCSAus / ATEX / IECEx / EAC	77021317	59	cCSAus / ATEX / IECEx / EAC / NEPSI / INMETRO
71007436	139	-	76000526	75	cCSAus / ATEX / IECEx / EAC			
71007436DS	139	-	76001013	76	ATEX / IECEx	77021318	59	cCSAus / ATEX / IECEx / EAC / NEPSI / INMETRO
71007442	139	-	76001035	76	ATEX / IECEx			
71007442DS	139	-	76001521SI	76	ATEX / IECEx	77021319	59	cCSAus / ATEX / IECEx / EAC / NEPSI / INMETRO
71007448	139	-	76001526SI	76	ATEX / IECEx			
71007448DS	139	-	77000013	75	cCSAus / ATEX / IECEx / EAC	77021320	59	cCSAus / ATEX / IECEx / EAC / NEPSI / INMETRO
71007525	139	-	77000035	75	cCSAus / ATEX / IECEx / EAC			
71007525DS	139	-	77000521	75	cCSAus / ATEX / IECEx / EAC	77021321	59	cCSAus / ATEX / IECEx / EAC / NEPSI / INMETRO
71007532	139	-	77000526	75	cCSAus / ATEX / IECEx / EAC			
71007532DS	139	-	77001013	76	ATEX / IECEx	77021322	59	cCSAus / ATEX / IECEx / EAC / NEPSI / INMETRO
71007540	139	-	77001035	76	ATEX / IECEx			
71007540DS	139	-	77001521SI	76	ATEX / IECEx	77021323	59	cCSAus / ATEX / IECEx / EAC / NEPSI / INMETRO
72007407	139	-	77001526SI	76	ATEX / IECEx			
72007407DS	139	-	77021100	58	cCSAus / ATEX / IECEx / EAC / NEPSI / INMETRO	77021324	59	cCSAus / ATEX / IECEx / EAC / NEPSI / INMETRO
72007409	139	-						
72007409DS	139	-	77021120	58	cCSAus / ATEX / IECEx / EAC / NEPSI / INMETRO	77021325	59	cCSAus / ATEX / IECEx / EAC / NEPSI / INMETRO
72007411	139	-						
72007411DS	139	-	77021121	58	cCSAus / ATEX / IECEx / EAC / NEPSI / INMETRO	77021326	59	cCSAus / ATEX / IECEx / EAC / NEPSI / INMETRO
72007413	139	-						
72007413DS	139	-	77021122	58	cCSAus / ATEX / IECEx / EAC / NEPSI / INMETRO	77021327	59	cCSAus / ATEX / IECEx / EAC / NEPSI / INMETRO
72007416	139	-						
72007416DS	139	-	77021125	58	cCSAus / ATEX / IECEx / EAC / NEPSI / INMETRO	77021328	59	cCSAus / ATEX / IECEx / EAC / NEPSI / INMETRO
72007421	139	-						
72007421DS	139	-						

Numerisches Inhaltsverzeichnis - Zulassungsübersicht / Numerical Table of Contents - General Map of Approvals

Artikel Article	Seite Page	Zulassungen Approvals	Artikel Article	Seite Page	Zulassungen Approvals	Artikel Article	Seite Page	Zulassungen Approvals
90180413	28	-	ARE1313Y	161	ATEX / IECEx / EAC / INMETRO	CQA4400YXN	156	ATEX / IECEx / EAC / CSA / INMETRO / NESPI
90180416	28	-	ARE1414Y	161	ATEX / IECEx / EAC / INMETRO	CQA4500Y	156	ATEX / IECEx / EAC / CSA / INMETRO / NESPI
90180421	28	-	AUA1111YXN	161	ATEX / IECEx / EAC / INMETRO	CQA4500YXN	156	ATEX / IECEx / EAC / CSA / INMETRO / NESPI
90180429	28	-	AUA1212YXN	161	ATEX / IECEx / EAC / INMETRO	CQA4600Y	156	ATEX / IECEx / EAC / CSA / INMETRO / NESPI
90180436	28	-	AUA1313YXN	161	ATEX / IECEx / EAC / INMETRO	CQA4600YXN	156	ATEX / IECEx / EAC / CSA / INMETRO / NESPI
90180442	28	-	AUA1414YXN	161	ATEX / IECEx / EAC / INMETRO	CQA4700Y	156	ATEX / IECEx / EAC / CSA / INMETRO / NESPI
90180448	28	-	AUE1111Y	161	ATEX / IECEx / EAC / INMETRO	CQA4700YXN	156	ATEX / IECEx / EAC / CSA / INMETRO / NESPI
90180512	27	VDE / DNV	AUE1212Y	161	ATEX / IECEx / EAC / INMETRO	CQA4800Y	156	ATEX / IECEx / EAC / CSA / INMETRO / NESPI
90180516	27	VDE / DNV	AUE1313Y	161	ATEX / IECEx / EAC / INMETRO	CQA4800YXN	156	ATEX / IECEx / EAC / CSA / INMETRO / NESPI
90180520	27	VDE / DNV	AUE1414Y	161	ATEX / IECEx / EAC / INMETRO	CQE1100Y	156	ATEX / IECEx / EAC / CSA / INMETRO / NESPI
90180525	27	VDE / DNV	BPASB	7	Komplettrahmen cURus	CQE1200Y	156	ATEX / IECEx / EAC / CSA / INMETRO / NESPI
90180532	27	VDE / DNV	BPASDEA1	7	Komplettrahmen cURus	CQE1300Y	156	ATEX / IECEx / EAC / CSA / INMETRO / NESPI
90180540	27	VDE / DNV	BPASDEA2	7	Komplettrahmen cURus	CQE1400Y	156	ATEX / IECEx / EAC / CSA / INMETRO / NESPI
90180550	27	VDE / DNV	BPASDEB1	7	Komplettrahmen cURus	CQE1500Y	156	ATEX / IECEx / EAC / CSA / INMETRO / NESPI
90180563	27	VDE / DNV	BPASDEB2	7	Komplettrahmen cURus	CQE1600Y	156	ATEX / IECEx / EAC / CSA / INMETRO / NESPI
90580532	30	-	BPASG	7	Komplettrahmen cURus	CQE1700Y	156	ATEX / IECEx / EAC / CSA / INMETRO / NESPI
91006407	128	-	BPASG10B	7	Komplettrahmen cURus	CQE1700Y	156	ATEX / IECEx / EAC / CSA / INMETRO / NESPI
91006409	128	-	BPASG10G	7	Komplettrahmen cURus	CQE4200Y	156	ATEX / IECEx / EAC / CSA / INMETRO / NESPI
91006411	128	-	BPASG4B	7	Komplettrahmen cURus	CQE4300Y	156	ATEX / IECEx / EAC / CSA / INMETRO / NESPI
91006413	128	-	BPASG4G	7	Komplettrahmen cURus	CQE4400Y	156	ATEX / IECEx / EAC / CSA / INMETRO / NESPI
91006416	128	-	BPASG7B	7	Komplettrahmen cURus	CQE4500Y	156	ATEX / IECEx / EAC / CSA / INMETRO / NESPI
91006421	128	-	BPASG7G	7	Komplettrahmen cURus	CQE4600Y	156	ATEX / IECEx / EAC / CSA / INMETRO / NESPI
91006429	128	-	BRM00B	6	Komplettrahmen cURus	CQE4700Y	156	ATEX / IECEx / EAC / CSA / INMETRO / NESPI
91006436	128	-	BRM00G	6	Komplettrahmen cURus	CQE4800Y	156	ATEX / IECEx / EAC / CSA / INMETRO / NESPI
91006442	128	-	BRM12B	6	Komplettrahmen cURus	EBU01MBNC	54	DNV / ATEX / IECEx / EAC / INMETRO
91006448	128	-	BRM12G	6	Komplettrahmen cURus	EBU01NBNC	55	DNV / ATEX / IECEx / EAC / INMETRO
91006512	128	-	BRM14B	6	Komplettrahmen cURus	EBU12MBNC	54	cULus / DNV / ATEX / IECEx / EAC / INMETRO
91006516	128	-	BRM14G	6	Komplettrahmen cURus	EBU12NBNC	55	cULus / DNV / ATEX / IECEx / EAC / INMETRO
91006520	128	-	BRM22B	6	Komplettrahmen cURus	EBU1MBNC	54	cULus / DNV / ATEX / IECEx / EAC / INMETRO
91006525	128	-	BRM22G	6	Komplettrahmen cURus	EBU1NBNC	55	cULus / DNV / ATEX / IECEx / EAC / INMETRO
91006532	128	-	BRM23B	6	Komplettrahmen cURus	EBU23MBNC	54	cULus / DNV / ATEX / IECEx / EAC / INMETRO
91006540	128	-	BRM23G	6	Komplettrahmen cURus	EBU23NBNC	55	cULus / DNV / ATEX / IECEx / EAC / INMETRO
91006550	128	-	BRM29B	6	Komplettrahmen cURus	EBU2MBNC	54	cULus / DNV / ATEX / IECEx / EAC / INMETRO
91006563	128	-	BRM29G	6	Komplettrahmen cURus	EBU2NBNC	55	cULus / DNV / ATEX / IECEx / EAC / INMETRO
91006575	128	-	CQA1100Y	156	ATEX / IECEx / EAC / CSA / INMETRO / NESPI	EBU34MBNC	54	cULus / DNV / ATEX / IECEx / EAC / INMETRO
91006575P200	128	-	CQA1100YXN	156	ATEX / IECEx / EAC / CSA / INMETRO / NESPI	EBU34NBNC	55	cULus / DNV / ATEX / IECEx / EAC / INMETRO
91006580	128	-	CQA1200Y	156	ATEX / IECEx / EAC / CSA / INMETRO / NESPI	EBU3MBNC	54	cULus / DNV / ATEX / IECEx / EAC / INMETRO
91006585	128	-	CQA1200YXN	156	ATEX / IECEx / EAC / CSA / INMETRO / NESPI	EBU3NBNC	55	cULus / DNV / ATEX / IECEx / EAC / INMETRO
91006590	128	-	CQA1300Y	156	ATEX / IECEx / EAC / CSA / INMETRO / NESPI	EBU45MBNC	54	cULus / DNV / ATEX / IECEx / EAC / INMETRO
91700512	71	ATEX / IECEx	CQA1300YXN	156	ATEX / IECEx / EAC / CSA / INMETRO / NESPI	EBU45NBNC	55	cULus / DNV / ATEX / IECEx / EAC / INMETRO
91701512	71	ATEX / IECEx	CQA1400Y	156	ATEX / IECEx / EAC / CSA / INMETRO / NESPI	EBU4MBNC	54	cULus / DNV / ATEX / IECEx / EAC / INMETRO
99017512	130	-	CQA1400YXN	156	ATEX / IECEx / EAC / CSA / INMETRO / NESPI	EBU4NBNC	55	cULus / DNV / ATEX / IECEx / EAC / INMETRO
99017516	130	-	CQA1500Y	156	ATEX / IECEx / EAC / CSA / INMETRO / NESPI			
99017520	130	-	CQA1500YXN	156	ATEX / IECEx / EAC / CSA / INMETRO / NESPI			
99017525	130	-	CQA1600Y	156	ATEX / IECEx / EAC / CSA / INMETRO / NESPI			
99017532	130	-	CQA1600YXN	156	ATEX / IECEx / EAC / CSA / INMETRO / NESPI			
99017540	130	-	CQA1700Y	156	ATEX / IECEx / EAC / CSA / INMETRO / NESPI			
99017550	130	-	CQA1700YXN	156	ATEX / IECEx / EAC / CSA / INMETRO / NESPI			
99017563	130	-	CQA4200Y	156	ATEX / IECEx / EAC / CSA / INMETRO / NESPI			
ACSSW050	146	-	CQA4200YXN	156	ATEX / IECEx / EAC / CSA / INMETRO / NESPI			
ACSSW075	146	-	CQA4300Y	156	ATEX / IECEx / EAC / CSA / INMETRO / NESPI			
ACSSW100	146	-	CQA4300YXN	156	ATEX / IECEx / EAC / CSA / INMETRO / NESPI			
ACSSW125	146	-	CQA4400Y	156	ATEX / IECEx / EAC / CSA / INMETRO / NESPI			
ACSSW150	146	-	CQA4400YXN	156	ATEX / IECEx / EAC / CSA / INMETRO / NESPI			
ACSSW200	146	-	ARA1111YXN	161	ATEX / IECEx / EAC / INMETRO			
ACSSW250	146	-	ARA1212YXN	161	ATEX / IECEx / EAC / INMETRO			
ACSSW300	146	-	ARA1313YXN	161	ATEX / IECEx / EAC / INMETRO			
ACSSW350	146	-	ARA1414YXN	161	ATEX / IECEx / EAC / INMETRO			
ACSSW400	146	-	ARE1111Y	161	ATEX / IECEx / EAC / INMETRO			
ADE400303	154	ATEX / IECEx / CSA / EAC	ARE1212Y	161	ATEX / IECEx / EAC / INMETRO			
ADE400304	154	ATEX / IECEx / CSA / EAC						
ADE400404	154	ATEX / IECEx / CSA / EAC						
ADE400405	154	ATEX / IECEx / CSA / EAC						
ADE400505	154	ATEX / IECEx / CSA / EAC						
ADE400506	154	ATEX / IECEx / CSA / EAC						
ADE400606	154	ATEX / IECEx / CSA / EAC						
ADE400607	154	ATEX / IECEx / CSA / EAC						
ADE400707	154	ATEX / IECEx / CSA / EAC						
ADE400708	154	ATEX / IECEx / CSA / EAC						
ADE400808	154	ATEX / IECEx / CSA / EAC						
ADE400809	154	ATEX / IECEx / CSA / EAC						

Numerisches Inhaltsverzeichnis - Zulassungsübersicht / Numerical Table of Contents - General Map of Approvals

Artikel Article	Seite Page	Zulassungen Approvals	Artikel Article	Seite Page	Zulassungen Approvals	Artikel Article	Seite Page	Zulassungen Approvals
EBU56MBNC	54	cULus / DNV / ATEX / IECEX / EAC / INMETRO	FLK34-M32-90B	86	cURus / UV / EN 45545-2	FPAS42B-50M	79	cURus / UV
EBU56NBNC	55	cULus / DNV / ATEX / IECEX / EAC / INMETRO	FLK34-M32B	86	cURus / UV / EN 45545-2	FPAS54B-10M	79	cURus / UV
EBU5MBNC	54	cULus / DNV / ATEX / IECEX / EAC / INMETRO	FLK42-M40B	86	cURus / UV / EN 45545-2	FPAS54B-25M	79	cURus / UV
EBU5NBNC	55	cULus / DNV / ATEX / IECEX / EAC / INMETRO	FLK42-M50B	86	cURus / UV / EN 45545-2	FPAS54B-50M	79	cURus / UV
EBU67MBNC	54	cULus / DNV / ATEX / IECEX / EAC / INMETRO	FLK54-M50B	86	cURus / UV / EN 45545-2	FPAS67B-10M	79	cURus / UV
EBU67NBNC	55	cULus / DNV / ATEX / IECEX / EAC / INMETRO	FLK54-M63B	86	cURus / UV / EN 45545-2	FPASC21C	80	cULus / UV
EBU6MBNC	54	cULus / DNV / ATEX / IECEX / EAC / INMETRO	FPA10-M12-90B	85	cURus / UV / EN 45545-2	FPASC28C	80	cULus / UV
EBU6NBNC	55	cULus / DNV / ATEX / IECEX / EAC / INMETRO	FPA10-M12B	85	cURus / UV / EN 45545-2	FPASC34C	80	cULus / UV
EBU7MBNC	54	cULus / DNV / ATEX / IECEX / EAC / INMETRO	FPA10-M16B	85	cURus / UV / EN 45545-2	FPASC42C	80	cULus / UV
EBU7NBNC	55	cULus / DNV / ATEX / IECEX / EAC / INMETRO	FPA11-M12-90B	85	cURus / UV / EN 45545-2	FPASC54C	80	cULus / UV
FGA1111YXN	162	ATEX / IECEX / EAC / INMETRO	FPA11-M12B	85	cURus / UV / EN 45545-2	FPASC67C	80	cULus / UV
FGA1212YXN	162	ATEX / IECEX / EAC / INMETRO	FPA13-M12B	85	cURus / UV / EN 45545-2	FPAU13-M16-90B	84	UV / EN 45545-2
FGA1312YXN	162	ATEX / IECEX / EAC / INMETRO	FPA13-M16-90B	85	cURus / UV / EN 45545-2	FPAU13-M16B	84	UV / EN 45545-2
FGA1313YXN	162	ATEX / IECEX / EAC / INMETRO	FPA13-M16B	85	cURus / UV / EN 45545-2	FPAU16-M16-90B	84	UV / EN 45545-2
FGA1413YXN	162	ATEX / IECEX / EAC / INMETRO	FPA13-M20B	85	cURus / UV / EN 45545-2	FPAU16-M16B	84	UV / EN 45545-2
FGA1414YXN	162	ATEX / IECEX / EAC / INMETRO	FPA16-M16-90B	85	cURus / UV / EN 45545-2	FPAU16-M20-90B	84	UV / EN 45545-2
FGA1515YXN	162	ATEX / IECEX / EAC / INMETRO	FPA16-M16B	85	cURus / UV / EN 45545-2	FPAU16-M20B	84	UV / EN 45545-2
FGA1615YXN	162	ATEX / IECEX / EAC / INMETRO	FPA16-M20-90B	85	cURus / UV / EN 45545-2	FPAU21-M20-90B	84	cULus / UV / EN 45545-2
FGA1616YXN	162	ATEX / IECEX / EAC / INMETRO	FPA16-M20B	85	cURus / UV / EN 45545-2	FPAU21-M20B	84	cULus / UV / EN 45545-2
FGA1716YXN	162	ATEX / IECEX / EAC / INMETRO	FPA18-M20-90B	85	cURus / UV / EN 45545-2	FPAU28-M25-90B	84	cULus / UV / EN 45545-2
FGA1717YXN	162	ATEX / IECEX / EAC / INMETRO	FPA18-M20B	85	cURus / UV / EN 45545-2	FPAU28-M25B	84	cULus / UV / EN 45545-2
FGA1818YXN	162	ATEX / IECEX / EAC / INMETRO	FPA20-M20-90B	85	cURus / UV / EN 45545-2	FPAU34-M32-90B	84	cULus / UV / EN 45545-2
FGE1111Y	162	ATEX / IECEX / EAC / INMETRO	FPA20-M20B	85	cURus / UV / EN 45545-2	FPAU34-M32B	84	cULus / UV / EN 45545-2
FGE1212Y	162	ATEX / IECEX / EAC / INMETRO	FPA21-M20-90B	85	cURus / UV / EN 45545-2	FPAU42-M40-90B	84	cULus / UV / EN 45545-2
FGE1312Y	162	ATEX / IECEX / EAC / INMETRO	FPA21-M20B	85	cURus / UV / EN 45545-2	FPAU42-M40B	84	cULus / UV / EN 45545-2
FGE1313Y	162	ATEX / IECEX / EAC / INMETRO	FPA21-M25B	85	cURus / UV / EN 45545-2	FPAU42-M50-90B	84	cULus / UV / EN 45545-2
FGE1413Y	162	ATEX / IECEX / EAC / INMETRO	FPA25-M25-90B	85	cURus / UV / EN 45545-2	FPAU42-M50B	84	cULus / UV / EN 45545-2
FGE1414Y	162	ATEX / IECEX / EAC / INMETRO	FPA25-M25B	85	cURus / UV / EN 45545-2	FPAU54-M50-90B	84	cULus / UV / EN 45545-2
FGE1515Y	162	ATEX / IECEX / EAC / INMETRO	FPA28-M25-90B	85	cURus / UV / EN 45545-2	FPAU54-M50B	84	cULus / UV / EN 45545-2
FGE1615Y	162	ATEX / IECEX / EAC / INMETRO	FPA28-M25B	85	cURus / UV / EN 45545-2	FPAU54-M63-90B	84	cULus / UV / EN 45545-2
FGE1616Y	162	ATEX / IECEX / EAC / INMETRO	FPA28-M32B	85	cURus / UV / EN 45545-2	FPAU54-M63B	84	cULus / UV / EN 45545-2
FGE1716Y	162	ATEX / IECEX / EAC / INMETRO	FPA34-M32-90B	85	cURus / UV / EN 45545-2	FPC12B-30M	81	UV
FGE1717Y	162	ATEX / IECEX / EAC / INMETRO	FPA34-M32B	85	cURus / UV / EN 45545-2	FPC16B-30M	81	UV
FGE1818Y	162	ATEX / IECEX / EAC / INMETRO	FPA34-M40B	85	cURus / UV / EN 45545-2	FPC20B-30M	81	UV
FLK10-M12B	86	cURus / UV / EN 45545-2	FPA42-M40-90B	85	cURus / UV / EN 45545-2	FPC25B-30M	81	UV
FLK13-M16B	86	cURus / UV / EN 45545-2	FPA42-M40B	85	cURus / UV / EN 45545-2	FPC30B-30M	81	UV
FLK13-M20B	86	cURus / UV / EN 45545-2	FPA42-M50-90B	85	cURus / UV / EN 45545-2	FPC32B-10M	81	UV
FLK16-M16-90B	86	cURus / UV / EN 45545-2	FPA42-M50B	85	cURus / UV / EN 45545-2	FPC32B-30M	81	UV
FLK16-M16B	86	cURus / UV / EN 45545-2	FPA54-M50-90B	85	cURus / UV / EN 45545-2	FPC40B-10M	81	UV
FLK16-M20-90B	86	cURus / UV / EN 45545-2	FPA54-M50B	85	cURus / UV / EN 45545-2	FPC40B-30M	81	UV
FLK16-M20B	86	cURus / UV / EN 45545-2	FPA54-M63-90B	85	cURus / UV / EN 45545-2	FPC50B-10M	81	UV
FLK20-M20-90B	86	cURus / UV / EN 45545-2	FPA54-M63B	85	cURus / UV / EN 45545-2	FPC50B-30M	81	UV
FLK20-M20B	86	cURus / UV / EN 45545-2	FPA67-M63-90B	85	cURus / UV / EN 45545-2	FPC63B-10M	81	UV
FLK21-M20-90B	86	cURus / UV / EN 45545-2	FPA67-M63B	85	cURus / UV / EN 45545-2	FPC63B-30M	81	UV
FLK21-M20B	86	cURus / UV / EN 45545-2	FPAL10B-50M	78	-	FRONTFIX1116	18	cURus / VDE / DNV / UV
FLK25-M25-90B	86	cURus / UV / EN 45545-2	FPAL11B-50M	78	-	FRONTFIX1120	18	cURus / VDE / DNV / UV
FLK25-M25B	86	cURus / UV / EN 45545-2	FPAL13B-50M	78	-	FRONTFIX1121	18	cURus / UV
FLK28-M25-90B	86	cURus / UV / EN 45545-2	FPAL16B-50M	78	cURus	FRONTFIX1125	18	cURus / UV
FLK28-M25B	86	cURus / UV / EN 45545-2	FPAL18B-50M	78	cURus	FRONTFIX1132	18	cURus / UV
			FPAL20B-50M	78	cURus	FRONTFIX1140	18	UV
			FPAL21B-50M	78	cURus	FRONTFIX1216	18	cURus / VDE / DNV / UV
			FPAL25B-50M	78	cURus	FRONTFIX1220	18	cURus / VDE / DNV / UV
			FPAL28B-50M	78	cURus	FRONTFIX1221	18	cURus / UV
			FPAL34B-25M	78	cURus	FRONTFIX1225	18	cURus / UV
			FPAL34B-50M	78	cURus	FRONTFIX1232	18	cURus / UV
			FPAL42B-25M	78	cURus	FRONTFIX1240	18	UV
			FPAL54B-25M	78	cURus	FRONTFIX1316	18	cURus / VDE / DNV / UV
			FPAL67B-10M	78	cURus	FRONTFIX1320	18	cURus / VDE / DNV / UV
			FPAS10B-50M	79	UV	FRONTFIX1321	18	cURus / UV
			FPAS11B-50M	79	UV	FRONTFIX1325	18	cURus / UV
			FPAS13B-25M	79	cURus / UV	FRONTFIX1332	18	cURus / UV
			FPAS13B-50M	79	cURus / UV	FRONTFIX1340	18	UV
			FPAS16B-25M	79	cURus / UV	FRONTFIX6016	31	-
			FPAS16B-50M	79	cURus / UV	FRONTFIX6016R	31	-
			FPAS18B-50M	79	cURus / UV	FRONTFIX6020	31	-
			FPAS20B-10M	79	cURus / UV	FRONTFIX6020R	31	-
			FPAS20B-25M	79	cURus / UV	FRONTFIX6025	31	-
			FPAS20B-50M	79	cURus / UV	FRONTFIX6025R	31	-
			FPAS21B-10M	79	cURus / UV	FRONTFIX6032	31	-
			FPAS21B-25M	79	cURus / UV	FRONTFIX6032R	31	-
			FPAS21B-50M	79	cURus / UV	FRONTFIX6040	31	-
			FPAS25B-10M	79	cURus / UV	FRONTFIX6040R	31	-
			FPAS25B-25M	79	cURus / UV	FRONTFIXDAT16	18/31	-
			FPAS25B-50M	79	cURus / UV	FRONTFIXDAT20	18/31	-
			FPAS28B-10M	79	cURus / UV	FRONTFIXDAT25	18/31	-
			FPAS28B-25M	79	cURus / UV	FRONTFIXDAT32	18/31	-
			FPAS28B-50M	79	cURus / UV	FRONTFIXDAT40	18/31	-
			FPAS28CB-50M	79	cURus / UV	FSU10B-25M	89	UV
			FPAS34B-25M	79	cURus / UV	FSU10B-50M	89	UV
			FPAS34B-50M	79	cURus / UV	FSU10-M12-S	95	-
			FPAS34FB-50M	79	cURus / UV	FSU12B-25M	89	UV
			FPAS42B-10M	79	cURus / UV	FSU12B-50M	89	UV
			FPAS42B-25M	79	cURus / UV	FSU12-M16-S	95	-

Numerisches Inhaltsverzeichnis - Zulassungsübersicht / Numerical Table of Contents - General Map of Approvals

Artikel Article	Seite Page	Zulassungen Approvals	Artikel Article	Seite Page	Zulassungen Approvals	Artikel Article	Seite Page	Zulassungen Approvals
FSU16B-10M	89	UV	HU1610201650	46	ATEX / IECEx / cUL / CSA / EAC / INMETRO / DNV-GL	HU1690630050	26	VDE / cUL / CSA / DNV-GL
FSU16B-25M	89	UV				HU1690630051	26	VDE / cUL / CSA / DNV-GL
FSU16B-50M	89	UV	HU1610250050	46	ATEX / IECEx / cUL / CSA / EAC / INMETRO / DNV-GL	HU1691120050	38	VDE / cUR / CSA / DNV-GL
FSU16-M16-S	95	-				HU1691120051	38	VDE / cUR / CSA / DNV-GL
FSU16-M20-S	95	-	HU1610250051	46	ATEX / IECEx / cUL / CSA / EAC / INMETRO / DNV-GL	HU1691160050	38	VDE / cUR / CSA / DNV-GL
FSU20B-10M	89	UV				HU1691160051	38	VDE / cUR / CSA / DNV-GL
FSU20B-25M	89	UV	HU1610320050	46	ATEX / IECEx / cUL / CSA / EAC / INMETRO / DNV-GL	HU1691200050	38	VDE / cUL / CSA / DNV-GL
FSU20B-50M	89	UV				HU1691200051	38	VDE / cUL / CSA / DNV-GL
FSU20-M20-S	95	-	HU1610320051	46	ATEX / IECEx / cUL / CSA / EAC / INMETRO / DNV-GL	HU1691250050	38	VDE / cUL / CSA / DNV-GL
FSU25B-10M	89	UV				HU1691250051	38	VDE / cUL / CSA / DNV-GL
FSU25B-25M	89	UV	HU1610400050	46	ATEX / IECEx / cUL / CSA / EAC / INMETRO / DNV-GL	HU1691320050	38	VDE / cUL / CSA / DNV-GL
FSU25B-50M	89	UV				HU1691320051	38	VDE / cUL / CSA / DNV-GL
FSU25-M25-S	95	-	HU1610400051	46	ATEX / IECEx / cUL / CSA / EAC / INMETRO / DNV-GL	HU1691320052	38	VDE / cUL / CSA / DNV-GL
FSU32B-10M	89	UV				HU1691400050	38	VDE / cUL / CSA / DNV-GL
FSU32B-25M	89	UV	HU1610500050	46	ATEX / IECEx / cUL / CSA / EAC / INMETRO / DNV-GL	HU1691400051	38	VDE / cUL / CSA / DNV-GL
FSU32-M32-S	95	-				HU1691400052	38	VDE / cUL / CSA / DNV-GL
FSU40B-10M	89	UV	HU1610500051	46	ATEX / IECEx / cUL / CSA / EAC / INMETRO / DNV-GL	HU1691500050	38	VDE / cUL / CSA / DNV-GL
FSU40B-25M	89	UV				HU1691500051	38	VDE / cUL / CSA / DNV-GL
FSU40-M40-S	95	-	HU1610630050	46	ATEX / IECEx / cUL / CSA / EAC / INMETRO / DNV-GL	HU1691500051	38	VDE / cUL / CSA / DNV-GL
FSU50B-10M	89	UV				HU1691500052	38	VDE / cUL / CSA / DNV-GL
FSU50B-25M	89	UV	HU1610630051	46	ATEX / IECEx / cUL / CSA / EAC / INMETRO / DNV-GL	HU1692120050	40	VDE / cUR / CSA / DNV-GL
FSU50-M50-S	95	-				HU1692160050	40	VDE / cUR / CSA / DNV-GL
FSU63B-10M	89	UV	HU1616120050	47	ATEX / IECEx / cUR / EAC / INMETRO / DNV-GL	HU1692200050	40	VDE / cUL / CSA / DNV-GL
FSU63-M63-S	95	-				HU1692250050	40	VDE / cUL / CSA / DNV-GL
FSU75B-10M	89	UV	HU1616120051	47	ATEX / IECEx / cUR / EAC / INMETRO / DNV-GL	HU1692320050	40	VDE / cUL / CSA / DNV-GL
FU10-25M	88	-				HU1692400050	40	VDE / cUL / CSA / DNV-GL
FU10-50M	88	-	HU1616160050	47	ATEX / IECEx / cUR / EAC / INMETRO / DNV-GL	HU1692500050	40	VDE / cUL / CSA / DNV-GL
FU10-M12-S	94	-				HU1692500051	40	VDE / cUL / CSA / DNV-GL
FU12-25M	88	-	HU1616160051	47	ATEX / IECEx / cUR / EAC / INMETRO / DNV-GL	HU1692630050	40	VDE / cUL / CSA / DNV-GL
FU12-50M	88	-				HU1692630051	40	VDE / cUL / CSA / DNV-GL
FU12-M16-S	94	-	HU1616200050	47	ATEX / IECEx / cUL / EAC / INMETRO / DNV-GL	HU1699120050	24	VDE / cUR / CSA / DNV-GL
FU16-10M	88	-				HU1699120051	24	VDE / cUR / CSA / DNV-GL
FU16-25M	88	-	HU1616200051	47	ATEX / IECEx / cUL / EAC / INMETRO / DNV-GL	HU1699160050	24	VDE / cUR / CSA / DNV-GL
FU16-50M	88	-				HU1699160051	24	VDE / cUR / CSA / DNV-GL
FU16-M16-S	94	-	HU1616250050	47	ATEX / IECEx / cUL / EAC / INMETRO / DNV-GL	HU1699161150	24	VDE / cUR / CSA / DNV-GL
FU16-M20-S	94	-				HU1699200050	24	VDE / cUL / CSA / DNV-GL
FU20-10M	88	-	HU1616250051	47	ATEX / IECEx / cUL / EAC / INMETRO / DNV-GL	HU1699200051	24	VDE / cUL / CSA / DNV-GL
FU20-25M	88	-				HU1699201650	24	VDE / cUL / CSA / DNV-GL
FU20-50M	88	-	HU1616320050	47	ATEX / IECEx / cUL / EAC / INMETRO / DNV-GL	HU1699250050	24	VDE / cUL / CSA / DNV-GL
FU20-M20-S	94	-				HU1699250051	24	VDE / cUL / CSA / DNV-GL
FU25-10M	88	-	HU1616320051	47	ATEX / IECEx / cUL / EAC / INMETRO / DNV-GL	HU1699320050	24	VDE / cUL / CSA / DNV-GL
FU25-25M	88	-				HU1699320051	24	VDE / cUL / CSA / DNV-GL
FU25-50M	88	-	HU1616400050	47	ATEX / IECEx / cUL / EAC / INMETRO / DNV-GL	HU1699400050	24	VDE / cUL / CSA / DNV-GL
FU25-M25-S	94	-				HU1699400051	24	VDE / cUL / CSA / DNV-GL
FU32-10M	88	-	HU1616400051	47	ATEX / IECEx / cUL / EAC / INMETRO / DNV-GL	HYG900512	32	VDE
FU32-25M	88	-				HYG900516S	32	VDE
FU32-M32-S	94	-	HU1616500050	47	ATEX / IECEx / cUL / EAC / INMETRO / DNV-GL	HYG900520S	32	VDE
FU40-10M	88	-				HYG900525S	32	VDE
FU40-25M	88	-	HU1616500051	47	ATEX / IECEx / cUL / EAC / INMETRO / DNV-GL	HYG910516	41	VDE
FU40-M40-S	94	-				HYG910520	41	VDE
FU50-10M	88	-	HU1616630050	47	ATEX / IECEx / cUL / EAC / INMETRO / DNV-GL	HYG910525	41	VDE
FU50-25M	88	-				HYGMON12	32/41	-
FU50-M50-S	94	-	HU1616630051	47	ATEX / IECEx / cUL / EAC / INMETRO / DNV-GL	HYGMON16	32/41	-
FU63-10M	88	-				HYGMON20	32/41	-
FU63-M63-S	94	-	HU1623120050	25	VDE / cUR / CSA / DNV-GL	HYGMON25	32/41	-
FU75-10M	88	-	HU1623120051	25	VDE / cUR / CSA / DNV-GL	KBAU01M16	62	DNV / ATEX / IECEx / EAC / INMETRO
HU1299120050	15	VDE / cUR / CSA / DNV-GL	HU1623160050	25	VDE / cUR / CSA / DNV-GL	KBAU01N38	63	DNV / ATEX / IECEx / EAC / INMETRO
HU1299120051	15	VDE / cUR / CSA / DNV-GL	HU1623160051	25	VDE / cUR / CSA / DNV-GL	KBAU01SM16	62	DNV / ATEX / IECEx / EAC / INMETRO
HU1299160050	15	VDE / cUR / CSA / DNV-GL	HU1623161150	25	VDE / cUR / CSA / DNV-GL	KBAU01SN38	63	DNV / ATEX / IECEx / EAC / INMETRO
HU1299160051	15	VDE / cUR / CSA / DNV-GL	HU1623161151	25	VDE / cUR / CSA / DNV-GL	KBAU1LM20	62	CULus / DNV / ATEX / IECEx / EAC / INMETRO
HU1299200050	15	VDE / cUL / CSA / DNV-GL	HU1623200050	25	VDE / cUL / CSA / DNV-GL	KBAU1LN12	63	CULus / DNV / ATEX / IECEx / EAC / INMETRO
HU1299200051	15	VDE / cUL / CSA / DNV-GL	HU1623200051	25	VDE / cUL / CSA / DNV-GL	KBAU1M20	62	CULus / DNV / ATEX / IECEx / EAC / INMETRO
HU1299250050	15	VDE / cUL / CSA / DNV-GL	HU1623201650	25	VDE / cUL / CSA / DNV-GL	KBAU1N12	63	CULus / DNV / ATEX / IECEx / EAC / INMETRO
HU1299250051	15	VDE / cUL / CSA / DNV-GL	HU1623250050	25	VDE / cUL / CSA / DNV-GL	KBAU1SM20	62	CULus / DNV / ATEX / IECEx / EAC / INMETRO
HU1299320050	15	VDE / cUL / CSA / DNV-GL	HU1623250051	25	VDE / cUL / CSA / DNV-GL	KBAU1SN12	63	CULus / DNV / ATEX / IECEx / EAC / INMETRO
HU1299320051	15	VDE / cUL / CSA / DNV-GL	HU1624120050	39	cUR / CSA / DNV-GL	KBAU2LM25	62	CULus / DNV / ATEX / IECEx / EAC / INMETRO
HU1610120050	46	ATEX / IECEx / cUR / CSA / EAC / INMETRO / DNV-GL	HU1624120051	39	cUR / CSA / DNV-GL	KBAU2LN34	63	CULus / DNV / ATEX / IECEx / EAC / INMETRO
HU1610120051	46	ATEX / IECEx / cUR / CSA / EAC / INMETRO / DNV-GL	HU1624160050	39	cUR / CSA / DNV-GL	KBAU2M25	62	CULus / DNV / ATEX / IECEx / EAC / INMETRO
HU1610160050	46	ATEX / IECEx / cUR / CSA / EAC / INMETRO / DNV-GL	HU1624160051	39	cUR / CSA / DNV-GL	KBAU2N34	63	CULus / DNV / ATEX / IECEx / EAC / INMETRO
HU1610160051	46	ATEX / IECEx / cUR / CSA / EAC / INMETRO / DNV-GL	HU1624200050	39	cUL / CSA / DNV-GL			
HU1610161150	46	ATEX / IECEx / cUR / CSA / EAC / INMETRO / DNV-GL	HU1624200051	39	cUL / CSA / DNV-GL			
HU1610161151	46	ATEX / IECEx / cUR / CSA / EAC / INMETRO / DNV-GL	HU1624250050	39	cUL / CSA / DNV-GL			
HU1610200050	46	ATEX / IECEx / cUL / CSA / EAC / INMETRO / DNV-GL	HU1624250051	39	cUL / CSA / DNV-GL			
HU1610200051	46	ATEX / IECEx / cUL / CSA / EAC / INMETRO / DNV-GL	HU1690120050	26	VDE / cUR / CSA / DNV-GL			
			HU1690160050	26	VDE / cUR / CSA / DNV-GL			
			HU1690161150	26	VDE / cUR / CSA / DNV-GL			
			HU1690200050	26	VDE / cUL / CSA / DNV-GL			
			HU1690201650	26	VDE / cUL / CSA / DNV-GL			
			HU1690250050	26	VDE / cUL / CSA / DNV-GL			
			HU1690320050	26	VDE / cUL / CSA / DNV-GL			
			HU1690400050	26	VDE / cUL / CSA / DNV-GL			
			HU1690500050	26	VDE / cUL / CSA / DNV-GL			
			HU1690500051	26	VDE / cUL / CSA / DNV-GL			

Numerisches Inhaltsverzeichnis - Zulassungsübersicht / Numerical Table of Contents - General Map of Approvals

Artikel Article	Seite Page	Zulassungen Approvals	Artikel Article	Seite Page	Zulassungen Approvals	Artikel Article	Seite Page	Zulassungen Approvals
KBAU2SM25	62	CULus / DNV / ATEX / IECEx / EAC / INMETRO	KXAU3N100	63	CULus / DNV / ATEX / IECEx / EAC / INMETRO	LTP16B-25M	90	UV
KBAU2SN34	63	CULus / DNV / ATEX / IECEx / EAC / INMETRO	KXAU3SM32	62	CULus / DNV / ATEX / IECEx / EAC / INMETRO	LTP16B-50M	90	UV
KBAU3M32	62	CULus / DNV / ATEX / IECEx / EAC / INMETRO	KXAU3SN100	63	CULus / DNV / ATEX / IECEx / EAC / INMETRO	LTP16-M16-C	96	-
KBAU3N100	63	CULus / DNV / ATEX / IECEx / EAC / INMETRO	KXAU4M40	62	CULus / DNV / ATEX / IECEx / EAC / INMETRO	LTP16-M16-C-FG	93	10/2011
KBAU3SM32	62	CULus / DNV / ATEX / IECEx / EAC / INMETRO	KXAU4N114	63	CULus / DNV / ATEX / IECEx / EAC / INMETRO	LTP16-M16-EXE	98	ATEX / IECEx
KBAU3SN100	63	CULus / DNV / ATEX / IECEx / EAC / INMETRO	KXAU4SM40	62	CULus / DNV / ATEX / IECEx / EAC / INMETRO	LTP16-M20-C	96	-
KBAU4M40	62	CULus / DNV / ATEX / IECEx / EAC / INMETRO	KXAU4SN114	63	CULus / DNV / ATEX / IECEx / EAC / INMETRO	LTP16-M20-CUL	97	cULus
KBAU4N114	63	CULus / DNV / ATEX / IECEx / EAC / INMETRO	KXAU5M50	62	CULus / DNV / ATEX / IECEx / EAC / INMETRO	LTP16-M20-EXE	98	ATEX / IECEx
KBAU4SM40	62	CULus / DNV / ATEX / IECEx / EAC / INMETRO	KXAU5N112	63	CULus / DNV / ATEX / IECEx / EAC / INMETRO	LTP20B-10M	90	UV
KBAU4SN114	63	CULus / DNV / ATEX / IECEx / EAC / INMETRO	KXAU5SM50	62	CULus / DNV / ATEX / IECEx / EAC / INMETRO	LTP20B-25M	90	UV
KBAU5M50	62	CULus / DNV / ATEX / IECEx / EAC / INMETRO	KXAU5SN112	63	CULus / DNV / ATEX / IECEx / EAC / INMETRO	LTP20B-50M	90	UV
KBAU5N112	63	CULus / DNV / ATEX / IECEx / EAC / INMETRO	KXAU6M63	62	CULus / DNV / ATEX / IECEx / EAC / INMETRO	LTP20-M20-C	96	-
KBAU5SM50	62	CULus / DNV / ATEX / IECEx / EAC / INMETRO	KXAU6N200	63	CULus / DNV / ATEX / IECEx / EAC / INMETRO	LTP20-M20-C-FG	93	10/2011
KBAU5SN112	63	CULus / DNV / ATEX / IECEx / EAC / INMETRO	KXAU6SM63	62	CULus / DNV / ATEX / IECEx / EAC / INMETRO	LTP20-M20-CUL	97	cULus
KBAU6M63	62	CULus / DNV / ATEX / IECEx / EAC / INMETRO	KXAU6SN200	63	CULus / DNV / ATEX / IECEx / EAC / INMETRO	LTP20-M20-EXE	98	ATEX / IECEx
KBAU6N200	63	CULus / DNV / ATEX / IECEx / EAC / INMETRO	KXAU7M75	62	CULus / DNV / ATEX / IECEx / EAC / INMETRO	LTP25B-10M	90	UV
KBAU6SM63	62	CULus / DNV / ATEX / IECEx / EAC / INMETRO	KXAU7N212	63	CULus / DNV / ATEX / IECEx / EAC / INMETRO	LTP25B-25M	90	UV
KBAU6SN200	63	CULus / DNV / ATEX / IECEx / EAC / INMETRO	KXAU7SM75	62	CULus / DNV / ATEX / IECEx / EAC / INMETRO	LTP25B-50M	90	UV
KBAU7M75	62	CULus / DNV / ATEX / IECEx / EAC / INMETRO	KXAU7SN212	63	CULus / DNV / ATEX / IECEx / EAC / INMETRO	LTP32-M32-C	96	-
KBAU7N212	63	CULus / DNV / ATEX / IECEx / EAC / INMETRO	KXAU8M90	62	CULus / DNV / ATEX / IECEx / EAC / INMETRO	LTP32-M32-C-FG	93	10/2011
KBAU7SM75	62	CULus / DNV / ATEX / IECEx / EAC / INMETRO	KXAU8SN300	63	CULus / DNV / ATEX / IECEx / EAC / INMETRO	LTP32-M32-CUL	97	cULus
KBAU7SN212	63	CULus / DNV / ATEX / IECEx / EAC / INMETRO	LPC12B-30M	82	UV	LTP32-M32-EXE	98	ATEX / IECEx
KBAU8M90	62	CULus / DNV / ATEX / IECEx / EAC / INMETRO	LPC16B-30M	82	UV	LTP40B-10M	90	UV
KBAU8SN300	63	CULus / DNV / ATEX / IECEx / EAC / INMETRO	LPC16-M16-C-FG	83	10/2011	LTP40B-25M	90	UV
KXAU01M16	62	DNV / ATEX / IECEx / EAC / INMETRO	LPC20B-10M	82	UV	LTP40-M40-C	96	-
KXAU01N38	63	DNV / ATEX / IECEx / EAC / INMETRO	LPC20B-30M	82	UV	LTP40-M40-C-FG	93	10/2011
KXAU01SM16	62	DNV / ATEX / IECEx / EAC / INMETRO	LPC20-M20-C-FG	83	10/2011	LTP40-M40-CUL	97	cULus
KXAU01SN38	63	DNV / ATEX / IECEx / EAC / INMETRO	LPC25B-10M	82	UV	LTP40-M40-EXE	98	ATEX / IECEx
KXAU1LM20	62	CULus / DNV / ATEX / IECEx / EAC / INMETRO	LPC25B-30M	82	UV	LTP50B-10M	90	UV
KXAU1LN12	63	CULus / DNV / ATEX / IECEx / EAC / INMETRO	LPC25-M25-C-FG	83	10/2011	LTP50B-25M	90	UV
KXAU1M20	62	CULus / DNV / ATEX / IECEx / EAC / INMETRO	LPC32B-10M	82	UV	LTP50-M50-C	96	-
KXAU1N12	63	CULus / DNV / ATEX / IECEx / EAC / INMETRO	LPC32B-30M	82	UV	LTP50-M50-C-FG	93	10/2011
KXAU1SM20	62	CULus / DNV / ATEX / IECEx / EAC / INMETRO	LPC32-M32-C-FG	83	10/2011	LTP50-M50-CUL	97	cULus
KXAU1SN12	63	CULus / DNV / ATEX / IECEx / EAC / INMETRO	LPC40B-10M	82	UV	LTP50-M50-EXE	98	ATEX / IECEx
KXAU2LM25	62	CULus / DNV / ATEX / IECEx / EAC / INMETRO	LPC40B-30M	82	UV	LTP63B-10M	90	UV
KXAU2LN34	63	CULus / DNV / ATEX / IECEx / EAC / INMETRO	LPC40-M40-C-FG	83	10/2011	LTP63B-25M	90	UV
KXAU2M25	62	CULus / DNV / ATEX / IECEx / EAC / INMETRO	LPC50B-10M	82	UV	LTP63-M63-C	96	-
KXAU2N34	63	CULus / DNV / ATEX / IECEx / EAC / INMETRO	LPC50B-30M	82	UV	LTP63-M63-C-FG	93	10/2011
KXAU2SM25	62	CULus / DNV / ATEX / IECEx / EAC / INMETRO	LPC50-M50-C-FG	83	10/2011	LTP63-M63-CUL	97	cULus
KXAU2SN34	63	CULus / DNV / ATEX / IECEx / EAC / INMETRO	LPC63B-10M	82	UV	LTP63-M63-EXE	98	ATEX / IECEx
KXAU3M32	62	CULus / DNV / ATEX / IECEx / EAC / INMETRO	LPC63B-30M	82	UV	LTPBUG16-25M	93	10/2011
			LPC63-M63-C-FG	83	10/2011	LTPBUG20-10M	93	10/2011
			LPCBUF616-30M	83	10/2011	LTPBUG20-25M	93	10/2011
			LPCBUGF20-10M	83	10/2011	LTPBUG25-10M	93	10/2011
			LPCBUGF20-30M	83	10/2011	LTPBUG25-25M	93	10/2011
			LPCBUGF25-10M	83	10/2011	LTPBUG32-10M	93	10/2011
			LPCBUGF25-30M	83	10/2011	LTPBUG32-25M	93	10/2011
			LPCBUGF32-10M	83	10/2011	LTPBUG40-10M	93	10/2011
			LPCBUGF32-30M	83	10/2011	LTPBUG50-10M	93	10/2011
			LPCBUGF40-10M	83	10/2011	LTPBUG63-10M	93	10/2011
			LPCBUGF40-30M	83	10/2011	LTPUL16B-25M	91	UL / UV
			LPCBUGF50-10M	83	10/2011	LTPUL20B-25M	91	UL / UV
			LPCBUGF50-30M	83	10/2011	LTPUL25B-25M	91	UL / UV
			LPCBUGF63-10M	83	10/2011	LTPUL32B-10M	91	UL / UV
			LPCBUGF63-30M	83	10/2011	LTPUL32B-25M	91	UL / UV
			LTP10B-50M	90	UV	LTPUL40B-15M	91	UL / UV
			LTP10-M12-C	96	-	LTPUL50B-15M	91	UL / UV
			LTP10-M16-C	96	-	LTPUL63B-15M	91	UL / UV
			LTP12B-25M	90	UV	M40PLCT150	74	-
			LTP12B-50M	90	UV	M40PLCT350	74	-
			LTP12-M16-C	96	-	MPC12-M16B	87	cURus / UV / EN 45545-2
			LTP16B-10M	90	UV	MPC16-M16B	87	cURus / UV / EN 45545-2
						MPC16-M20B	87	cURus / UV / EN 45545-2
						MPC20-M20B	87	cURus / UV / EN 45545-2
						MPC25-M25B	87	cURus / UV / EN 45545-2
						MPC30-M32B	87	cURus / UV / EN 45545-2
						MPC32-M32B	87	cURus / UV / EN 45545-2
						MPC40-M40B	87	cURus / UV / EN 45545-2
						MPC50-M50B	87	cURus / UV / EN 45545-2
						MPC63-M63B	87	cURus / UV / EN 45545-2
						MPC90-16-M16B	87	cURus / UV / EN 45545-2
						MPC90-16-M20B	87	cURus / UV / EN 45545-2
						MPC90-20-M20B	87	cURus / UV / EN 45545-2
						MPC90-25-M25B	87	cURus / UV / EN 45545-2
						MPC90-32-M32B	87	cURus / UV / EN 45545-2
						MPC90-40-M40B	87	cURus / UV / EN 45545-2

Numerisches Inhaltsverzeichnis - Zulassungsübersicht / Numerical Table of Contents - General Map of Approvals

Artikel Article	Seite Page	Zulassungen Approvals	Artikel Article	Seite Page	Zulassungen Approvals	Artikel Article	Seite Page	Zulassungen Approvals
PDE400300	153	ATEX / IECEX / CSA / EAC	RN90A300KNP	53	ATEX / IECEX / EAC	RX190690	155	ATEX / IECEX / EAC / CSA / INMETRO / NESPI
PDE400400	153	ATEX / IECEX / CSA / EAC	RN90AM75KNP	52	ATEX / IECEX / EAC			
PDE400500	153	ATEX / IECEX / CSA / EAC	RN90AM90KNP	52	ATEX / IECEX / EAC	RX190694	155	ATEX / IECEX / EAC / CSA / INMETRO / NESPI
PDE400600	153	ATEX / IECEX / CSA / EAC	RN90B300KNP	53	ATEX / IECEX / EAC			
PDE400700	153	ATEX / IECEX / CSA / EAC	RN90BM75KNP	52	ATEX / IECEX / EAC	RX190699	155	ATEX / IECEX / EAC / CSA / INMETRO / NESPI
PDE400800	153	ATEX / IECEX / CSA / EAC	RN90BM90KNP	52	ATEX / IECEX / EAC			
PDE400900	153	ATEX / IECEX / CSA / EAC	RNC16KNP1616	99	ATEX / IECEX / EAC	RX190750	155	ATEX / IECEX / EAC / CSA / INMETRO / NESPI
PDE401000	153	ATEX / IECEX / CSA / EAC	RNC20KNP2020	99	ATEX / IECEX / EAC			
RAD050KNP	61	ATEX / IECEX / EAC	RNC25KNP2525	99	ATEX / IECEX / EAC	RX190754	155	ATEX / IECEX / EAC / CSA / INMETRO / NESPI
RAD051KNP	61	ATEX / IECEX / EAC	RNC32KNP3232	99	ATEX / IECEX / EAC			
RAD075KNP	61	ATEX / IECEX / EAC	RNC40KNP4040	99	ATEX / IECEX / EAC	RX190759	155	ATEX / IECEX / EAC / CSA / INMETRO / NESPI
RAD15160375KNP	61	ATEX / IECEX / EAC	RNC50KNP5050	99	ATEX / IECEX / EAC			
RAD15KNP	60	ATEX / IECEX / EAC	RNC63KNP6363	99	ATEX / IECEX / EAC	RX190790	155	ATEX / IECEX / EAC / CSA / INMETRO / NESPI
RAD16KNP	60	ATEX / IECEX / EAC	RNC75KNP7575	99	ATEX / IECEX / EAC			
RAD20075KNP	61	ATEX / IECEX / EAC	RNC90AKNP9090	99	ATEX / IECEX / EAC	RX190794	155	ATEX / IECEX / EAC / CSA / INMETRO / NESPI
RAD20KNP	60	ATEX / IECEX / EAC	RNC90BKNP9090	99	ATEX / IECEX / EAC			
RAD20M16KNP	60	ATEX / IECEX / EAC	RX190120	155	ATEX / IECEX / EAC / NEPSI	RX190799	155	ATEX / IECEX / EAC / CSA / INMETRO / NESPI
RAD20M25KNP	60	ATEX / IECEX / EAC				RX190890	155	ATEX / IECEX / EAC / CSA / INMETRO / NESPI
RAD25100KNP	61	ATEX / IECEX / EAC	RX190124	155	ATEX / IECEX / EAC / NEPSI			
RAD25KNP	60	ATEX / IECEX / EAC				RX190894	155	ATEX / IECEX / EAC / CSA / INMETRO / NESPI
RAD25M20KNP	60	ATEX / IECEX / EAC	RX190129	155	ATEX / IECEX / EAC / NEPSI			
RAD32100KNP	61	ATEX / IECEX / EAC				RX190899	155	ATEX / IECEX / EAC / CSA / INMETRO / NESPI
RAD32KNP	60	ATEX / IECEX / EAC	RX190160	155	ATEX / IECEX / EAC / NEPSI / INMETRO			
RAD32M25KNP	60	ATEX / IECEX / EAC				RX190990	155	ATEX / IECEX / EAC / CSA / INMETRO / NESPI
RAD40125KNP	61	ATEX / IECEX / EAC	RX190164	155	ATEX / IECEX / EAC / NEPSI / INMETRO			
RAD40KNP	60	ATEX / IECEX / EAC				RX190994	155	ATEX / IECEX / EAC / CSA / INMETRO / NESPI
RAD50150KNP	61	ATEX / IECEX / EAC	RX190169	155	ATEX / IECEX / EAC / NEPSI / INMETRO			
RAD50KNP	60	ATEX / IECEX / EAC				RX190999	155	ATEX / IECEX / EAC / CSA / INMETRO / NESPI
RAD50M40KNP	60	ATEX / IECEX / EAC	RX190200	155	ATEX / IECEX / EAC / CSA / INMETRO / NESPI			
RAD63200KNP	61	ATEX / IECEX / EAC				RX191090	155	ATEX / IECEX / EAC / CSA / INMETRO / NESPI
RAD63KNP	60	ATEX / IECEX / EAC	RX190204	155	ATEX / IECEX / EAC / CSA / INMETRO / NESPI			
RAD63M50KNP	60	ATEX / IECEX / EAC				RX191094	155	ATEX / IECEX / EAC / CSA / INMETRO / NESPI
RAD75250KNP	61	ATEX / IECEX / EAC	RX190209	155	ATEX / IECEX / EAC / CSA / INMETRO / NESPI			
RAD75KNP	60	ATEX / IECEX / EAC				RX191099	155	ATEX / IECEX / EAC / CSA / INMETRO / NESPI
RAD75M63KNP	60	ATEX / IECEX / EAC	RX190250	155	ATEX / IECEX / EAC / CSA / INMETRO / NESPI			
RAD90A300KNP	61	ATEX / IECEX / EAC				RX740024	157	ATEX / IECEX / EAC / CSA / INMETRO / NESPI
RAD90AM75KNP	60	ATEX / IECEX / EAC	RX190254	155	ATEX / IECEX / EAC / CSA / INMETRO / NESPI			
RAD90AM90KNP	60	ATEX / IECEX / EAC				RX740029	157	ATEX / IECEX / EAC / CSA / INMETRO / NESPI
RAD90B300KNP	61	ATEX / IECEX / EAC	RX190259	155	ATEX / IECEX / EAC / CSA / INMETRO / NESPI			
RAD90BM75KNP	60	ATEX / IECEX / EAC				RX740034	157	ATEX / IECEX / EAC / CSA / INMETRO / NESPI
RAD90BM90KNP	60	ATEX / IECEX / EAC	RX190320	155	ATEX / IECEX / EAC / CSA / INMETRO / NESPI			
RDE400403	154	ATEX / IECEX / CSA / EAC				RX740039	157	ATEX / IECEX / EAC / CSA / INMETRO / NESPI
RDE400503	154	ATEX / IECEX / CSA / EAC	RX190324	155	ATEX / IECEX / EAC / CSA / INMETRO / NESPI			
RDE400504	154	ATEX / IECEX / CSA / EAC				RX740194	159	ATEX / IECEX / EAC / CSA / INMETRO / NESPI
RDE400603	154	ATEX / IECEX / CSA / EAC	RX190329	155	ATEX / IECEX / EAC / CSA / INMETRO / NESPI			
RDE400604	154	ATEX / IECEX / CSA / EAC				RX740199	159	ATEX / IECEX / EAC / CSA / INMETRO / NESPI
RDE400605	154	ATEX / IECEX / CSA / EAC	RX190390	155	ATEX / IECEX / EAC / CSA / INMETRO / NESPI			
RDE400703	154	ATEX / IECEX / CSA / EAC				RX740204	159	ATEX / IECEX / EAC / CSA / INMETRO / NESPI
RDE400704	154	ATEX / IECEX / CSA / EAC	RX190394	155	ATEX / IECEX / EAC / CSA / INMETRO / NESPI			
RDE400705	154	ATEX / IECEX / CSA / EAC				RX740209	159	ATEX / IECEX / EAC / CSA / INMETRO / NESPI
RDE400706	154	ATEX / IECEX / CSA / EAC	RX190399	155	ATEX / IECEX / EAC / CSA / INMETRO / NESPI			
RDE400803	154	ATEX / IECEX / CSA / EAC				RX740274	157	ATEX / IECEX / EAC / CSA / INMETRO / NESPI
RDE400804	154	ATEX / IECEX / CSA / EAC	RX190400	155	ATEX / IECEX / EAC / CSA / INMETRO / NESPI			
RDE400805	154	ATEX / IECEX / CSA / EAC				RX740279	157	ATEX / IECEX / EAC / CSA / INMETRO / NESPI
RDE400806	154	ATEX / IECEX / CSA / EAC	RX190404	155	ATEX / IECEX / EAC / CSA / INMETRO / NESPI			
RDE400807	154	ATEX / IECEX / CSA / EAC				RX740294	157	ATEX / IECEX / EAC / CSA / INMETRO / NESPI
RN050KNP	53	ATEX / IECEX / EAC	RX190409	155	ATEX / IECEX / EAC / CSA / INMETRO / NESPI			
RN075KNP	53	ATEX / IECEX / EAC				RX740299	157	ATEX / IECEX / EAC / CSA / INMETRO / NESPI
RN100KNP	53	ATEX / IECEX / EAC	RX190490	155	ATEX / IECEX / EAC / CSA / INMETRO / NESPI			
RN160375KNP	53	ATEX / IECEX / EAC				RX740304	157	ATEX / IECEX / EAC / CSA / INMETRO / NESPI
RN16050KNP	53	ATEX / IECEX / EAC	RX190494	155	ATEX / IECEX / EAC / CSA / INMETRO / NESPI			
RN16KNP	52	ATEX / IECEX / EAC				RX740309	157	ATEX / IECEX / EAC / CSA / INMETRO / NESPI
RN16M20KNP	52	ATEX / IECEX / EAC	RX190499	155	ATEX / IECEX / EAC / CSA / INMETRO / NESPI			
RN20075KNP	53	ATEX / IECEX / EAC				RX740454	159	ATEX / IECEX / EAC / CSA / INMETRO / NESPI
RN20KNP	52	ATEX / IECEX / EAC	RX190500	155	ATEX / IECEX / EAC / CSA / INMETRO / NESPI			
RN20M16KNP	52	ATEX / IECEX / EAC				RX740459	159	ATEX / IECEX / EAC / CSA / INMETRO / NESPI
RN20M25KNP	52	ATEX / IECEX / EAC	RX190504	155	ATEX / IECEX / EAC / CSA / INMETRO / NESPI			
RN25100KNP	53	ATEX / IECEX / EAC				RX740464	159	ATEX / IECEX / EAC / CSA / INMETRO / NESPI
RN25KNP	52	ATEX / IECEX / EAC	RX190509	155	ATEX / IECEX / EAC / CSA / INMETRO / NESPI			
RN25M20KNP	52	ATEX / IECEX / EAC				RX740469	159	ATEX / IECEX / EAC / CSA / INMETRO / NESPI
RN32KNP	52	ATEX / IECEX / EAC	RX190590	155	ATEX / IECEX / EAC / CSA / INMETRO / NESPI			
RN33KNP	52	ATEX / IECEX / EAC				RX740474	159	ATEX / IECEX / EAC / CSA / INMETRO / NESPI
RN40125KNP	53	ATEX / IECEX / EAC	RX190594	155	ATEX / IECEX / EAC / CSA / INMETRO / NESPI			
RN40KNP	52	ATEX / IECEX / EAC				RX740479	159	ATEX / IECEX / EAC / CSA / INMETRO / NESPI
RN50150KNP	53	ATEX / IECEX / EAC	RX190599	155	ATEX / IECEX / EAC / CSA / INMETRO / NESPI			
RN50KNP	52	ATEX / IECEX / EAC				RX740544	157	ATEX / IECEX / EAC / CSA / INMETRO / NESPI
RN50M40KNP	52	ATEX / IECEX / EAC	RX190630	155	ATEX / IECEX / EAC / CSA / INMETRO / NESPI			
RN63200KNP	53	ATEX / IECEX / EAC				RX740549	157	ATEX / IECEX / EAC / CSA / INMETRO / NESPI
RN63KNP	52	ATEX / IECEX / EAC	RX190634	155	ATEX / IECEX / EAC / CSA / INMETRO / NESPI			
RN63M50KNP	52	ATEX / IECEX / EAC				RX740564	157	ATEX / IECEX / EAC / CSA / INMETRO / NESPI
RN75250KNP	53	ATEX / IECEX / EAC	RX190639	155	ATEX / IECEX / EAC / CSA / INMETRO / NESPI			
RN75M63KNP	52	ATEX / IECEX / EAC						
RN75M75KNP	52	ATEX / IECEX / EAC						

Numerisches Inhaltsverzeichnis - Zulassungsübersicht / Numerical Table of Contents - General Map of Approvals

Artikel Article	Seite Page	Zulassungen Approvals	Artikel Article	Seite Page	Zulassungen Approvals	Artikel Article	Seite Page	Zulassungen Approvals
RX745244	158	ATEX / IECEx / EAC / CSA / INMETRO / NESPI	RX745809	158	ATEX / IECEx / EAC / CSA / INMETRO / NESPI	SHG50PVC	150	-
RX745249	158	ATEX / IECEx / EAC / CSA / INMETRO / NESPI	RX745834	157	ATEX / IECEx / EAC / CSA / INMETRO / NESPI	SHG56PVC	150	-
RX745254	158	ATEX / IECEx / EAC / CSA / INMETRO / NESPI	RX745839	157	ATEX / IECEx / EAC / CSA / INMETRO / NESPI	SHG57PVC	150	-
RX745259	158	ATEX / IECEx / EAC / CSA / INMETRO / NESPI	RX745844	157	ATEX / IECEx / EAC / CSA / INMETRO / NESPI	SHG66PVC	150	-
RX745264	158	ATEX / IECEx / EAC / CSA / INMETRO / NESPI	RX745849	157	ATEX / IECEx / EAC / CSA / INMETRO / NESPI	SHG70PVC	150	-
RX745269	158	ATEX / IECEx / EAC / CSA / INMETRO / NESPI	RX745854	157	ATEX / IECEx / EAC / CSA / INMETRO / NESPI	SHG82PVC	150	-
RX745274	158	ATEX / IECEx / EAC / CSA / INMETRO / NESPI	RX745859	157	ATEX / IECEx / EAC / CSA / INMETRO / NESPI	SHG83PVC	150	-
RX745279	158	ATEX / IECEx / EAC / CSA / INMETRO / NESPI	RX745864	157	ATEX / IECEx / EAC / CSA / INMETRO / NESPI	SHG89PVC	150	-
RX745394	157	ATEX / IECEx / EAC / CSA / INMETRO / NESPI	RX745869	157	ATEX / IECEx / EAC / CSA / INMETRO / NESPI	SHG90PVC	150	-
RX745399	157	ATEX / IECEx / EAC / CSA / INMETRO / NESPI	RX745944	160	ATEX / IECEx / EAC / CSA / INMETRO / NESPI	SHG94PVC	150	-
RX745404	160	ATEX / IECEx / EAC / CSA / INMETRO / NESPI	RX745949	160	ATEX / IECEx / EAC / CSA / INMETRO / NESPI	SSU10-10M	92	-
RX745409	160	ATEX / IECEx / EAC / CSA / INMETRO / NESPI	RX745964	160	ATEX / IECEx / EAC / CSA / INMETRO / NESPI	SSU10-25M	92	-
RX745424	160	ATEX / IECEx / EAC / CSA / INMETRO / NESPI	RX745969	160	ATEX / IECEx / EAC / CSA / INMETRO / NESPI	SSU10-50M	92	-
RX745429	160	ATEX / IECEx / EAC / CSA / INMETRO / NESPI	RX746044	158	ATEX / IECEx / EAC / CSA / INMETRO / NESPI	SSU12-10M	92	-
RX745434	160	ATEX / IECEx / EAC / CSA / INMETRO / NESPI	RX746049	158	ATEX / IECEx / EAC / CSA / INMETRO / NESPI	SSU12-25M	92	-
RX745439	160	ATEX / IECEx / EAC / CSA / INMETRO / NESPI	RX746054	158	ATEX / IECEx / EAC / CSA / INMETRO / NESPI	SSU12-50M	92	-
RX745444	160	ATEX / IECEx / EAC / CSA / INMETRO / NESPI	RX746059	158	ATEX / IECEx / EAC / CSA / INMETRO / NESPI	SSU16-10M	92	-
RX745449	160	ATEX / IECEx / EAC / CSA / INMETRO / NESPI	RX746064	158	ATEX / IECEx / EAC / CSA / INMETRO / NESPI	SSU16-25M	92	-
RX745484	157	ATEX / IECEx / EAC / CSA / INMETRO / NESPI	RX746069	158	ATEX / IECEx / EAC / CSA / INMETRO / NESPI	SSU16-50M	92	-
RX745489	157	ATEX / IECEx / EAC / CSA / INMETRO / NESPI	RX746214	160	ATEX / IECEx / EAC / CSA / INMETRO / NESPI	SSU20-10M	92	-
RX745504	158	ATEX / IECEx / EAC / CSA / INMETRO / NESPI	RX746219	160	ATEX / IECEx / EAC / CSA / INMETRO / NESPI	SSU20-25M	92	-
RX745509	158	ATEX / IECEx / EAC / CSA / INMETRO / NESPI	RX746234	160	ATEX / IECEx / EAC / CSA / INMETRO / NESPI	SSU25-10M	92	-
RX745514	158	ATEX / IECEx / EAC / CSA / INMETRO / NESPI	RX746239	160	ATEX / IECEx / EAC / CSA / INMETRO / NESPI	SSU25-25M	92	-
RX745519	158	ATEX / IECEx / EAC / CSA / INMETRO / NESPI	RX746244	160	ATEX / IECEx / EAC / CSA / INMETRO / NESPI	SSU32-10M	92	-
RX745524	158	ATEX / IECEx / EAC / CSA / INMETRO / NESPI	RX746249	160	ATEX / IECEx / EAC / CSA / INMETRO / NESPI	SSU32-25M	92	-
RX745529	158	ATEX / IECEx / EAC / CSA / INMETRO / NESPI	RX746314	158	ATEX / IECEx / EAC / CSA / INMETRO / NESPI	SSU40-10M	92	-
RX745534	158	ATEX / IECEx / EAC / CSA / INMETRO / NESPI	RX746319	158	ATEX / IECEx / EAC / CSA / INMETRO / NESPI	SSU50-10M	92	-
RX745539	158	ATEX / IECEx / EAC / CSA / INMETRO / NESPI	RX746324	158	ATEX / IECEx / EAC / CSA / INMETRO / NESPI	SSU63-10M	92	-
RX745674	160	ATEX / IECEx / EAC / CSA / INMETRO / NESPI	RX746329	158	ATEX / IECEx / EAC / CSA / INMETRO / NESPI			
RX745679	160	ATEX / IECEx / EAC / CSA / INMETRO / NESPI	RX746484	160	ATEX / IECEx / EAC / CSA / INMETRO / NESPI			
RX745694	160	ATEX / IECEx / EAC / CSA / INMETRO / NESPI	RX746489	160	ATEX / IECEx / EAC / CSA / INMETRO / NESPI			
RX745699	160	ATEX / IECEx / EAC / CSA / INMETRO / NESPI	RX746504	160	ATEX / IECEx / EAC / CSA / INMETRO / NESPI			
RX745704	160	ATEX / IECEx / EAC / CSA / INMETRO / NESPI	RX746509	160	ATEX / IECEx / EAC / CSA / INMETRO / NESPI			
RX745709	160	ATEX / IECEx / EAC / CSA / INMETRO / NESPI	RX746584	158	ATEX / IECEx / EAC / CSA / INMETRO / NESPI			
RX745774	158	ATEX / IECEx / EAC / CSA / INMETRO / NESPI	RX746589	158	ATEX / IECEx / EAC / CSA / INMETRO / NESPI			
RX745779	158	ATEX / IECEx / EAC / CSA / INMETRO / NESPI	RX746754	160	ATEX / IECEx / EAC / CSA / INMETRO / NESPI			
RX745784	158	ATEX / IECEx / EAC / CSA / INMETRO / NESPI	RX746759	160	ATEX / IECEx / EAC / CSA / INMETRO / NESPI			
RX745789	158	ATEX / IECEx / EAC / CSA / INMETRO / NESPI	SHG111PVC	150	-			
RX745794	158	ATEX / IECEx / EAC / CSA / INMETRO / NESPI	SHG25PVC	150	-			
RX745799	158	ATEX / IECEx / EAC / CSA / INMETRO / NESPI	SHG29PVC	150	-			
RX745804	158	ATEX / IECEx / EAC / CSA / INMETRO / NESPI	SHG31PVC	150	-			
			SHG32PVC	150	-			
			SHG35PVC	150	-			
			SHG37PVC	150	-			
			SHG39PVC	150	-			
			SHG44PVC	150	-			

Impressum

Alle Informationen über unsere Produkte und deren Eigenschaften, Informationen über uns, Prüfungen und Tests in Wort und Bild haben wir nach bestem Wissen für Sie zusammengestellt. Diese Informationen können den Käufer nicht davon befreien, selbstständige Prüfungen und Versuche zur Eignung unserer Produkte im gewünschten Bereich durchzuführen.

Verantwortlich für das Verwenden, Montieren und Verwerten unserer Produkte ist alleinig der Käufer, der sich an gesetzliche und behördliche Vorschriften zu halten und etwaige Schutzrechte Dritter zu wahren hat.

Unsere Allgemeinen Geschäftsbedingungen können Sie gerne von uns anfordern oder online einsehen: <http://www.rst.eu/de/download/agbs.html>

Wir haben diesen Katalog mit größtmöglicher Sorgfalt gestaltet und sämtliche technischen Daten sowie Informationen vor dem Druck gründlich überprüft. Wir optimieren unsere Produkte kontinuierlich und passen sie aktuellen Gegebenheiten an. Deshalb behalten wir uns vor, Produkte, die Sie in diesem Katalog finden, zu modifizieren, aus dem Lieferprogramm zu nehmen oder durch Alternativen zu ersetzen. Beachten Sie bitte, dass aus diesem Grund technische Daten und Produkte aus diesem Katalog auch ohne vorherigen Hinweis abweichen können.

Sämtliche Inhalte dieses Katalogs unterliegen dem Urheberrechtsgesetz. Eine vollständige oder teilweise Nutzung oder Weiterverbreitung des gesamten oder Teilen des Katalogs (Texte, Zeichnungen, Bilder und Logos) ist ohne vorherige schriftliche Genehmigung nicht gestattet.

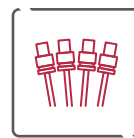
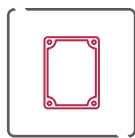
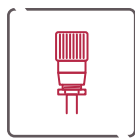
To the best of our knowledge, we have compiled for you all the available information about our products and their properties, who we are, the trials and tests we carry out in both words and images. This information does not exempt any purchaser from carrying out their own independent tests and trials to determine the suitability of our products for their specific intended use.

Responsibility for the application, assembly and use of our products lies solely with the purchaser, who must observe statutory and official regulations and any potential property rights of third parties.

Otherwise our general terms and conditions apply. We will be pleased to send them to you, or you can find them on line at: <http://www.rst.eu/de/download/agbs.html>

We have prepared this catalogue with the greatest care and have thoroughly checked all technical data and information before going to print. We constantly review our products and adapt them to the latest circumstances. Therefore we reserve the right to modify products contained in this catalogue, discontinue stocking them or replace them with alternatives. Please be aware that for this reason technical data and products can vary from those in this catalogue without prior notification.

The entire contents of this catalogue are subject to copyright laws. No full or partial use or distribution of the whole or any part or parts thereof (texts, diagrams, photographs and logos) is permitted without prior written approval.



Druckausgleichslösungen
Pressure Equalisation Solutions

Steckverbinder
Connectors

Zubehör
Accessories

Kabelkonfektionen
Cable Assemblies

Kabeleinführungen
Cable Entries

Schutzschlauchsysteme
Conduit Systems

Gehäuse / Gehäusebearbeitung
Enclosures / Enclosure Machining

Kundenindividuelle Lösungen
Customized Solutions

RST Rabe-System-Technik und Vertriebs-GmbH
Otto-Lilienthal-Strasse 19
49134 Wallenhorst
DEUTSCHLAND

+49 5407 8766-0
+49 5407 8766-99
info@rst.eu
www.rst.eu

Stand: Oktober 2019



www.rst.eu