

Material: Elastomer
Einsatztemperatur: -40 °C bis 100 °C

Material: Elastomer
Temperature range: -40 °C to 100 °C

664.08



für Nenngröße for size	für Hutmutter SW for dome nut A/F		HUGRO No.
	Metall	Plastic	
M 12 + Pg 7	14	15	664.0700.08
M 16 + Pg 9 + 3/8" NPT	17	19	664.0900.08
M 16 + Pg 11 + 3/8" NPT	20	22	664.1100.08
M 20 + Pg 13,5 + 1/2" NPT	22	24	664.1300.08
M 20 + Pg 16 + 1/2" NPT	24	27	664.1600.08
M 25 + Pg 21 + 3/4" NPT	30	33	664.2100.08
M 32 + Pg 29 + 1" + 1 1/4"	40	42	664.2900.08
M 40 + Pg 36 + 1 1/2" NPT	50	53	664.3600.08
M 50 + Pg 42	57	60	664.4200.08
M 63 + Pg 48	68+64	68+65	664.4800.08



Verschlüsse
für Kabelverschraubungen

Plugs
for cable glands

WAZU-V

Material: PA
Farbe: schwarz
Einsatztemperatur: -40 °C bis 100 °C

Material: PA (Nylon)
Colour: black
Temperature range: -40 °C to 100 °C

684.01



für Nenngröße for size	für Hutmutter SW for dome nut A/F		D mm	d mm	L mm	HUGRO No.
	Metall	Plastic				
M 12 + Pg 7	14	15	6	4,5	15	684.07.01
M 16 + Pg 9 + 3/8" NPT	17	19	7,5	5,5	17	684.09.01
M 16 + Pg 11 + 3/8" NPT	20	22	9,5	6,5	19	684.11.01
M 20 + Pg 13,5 + 1/2" NPT	22	24	11,5	8,5	19	684.13.01
M 20 + Pg 16 + 1/2" NPT	24	27	13,5	11,5	19,5	684.16.01
M 25 + Pg 21 + 3/4" NPT	30	33	17,5	15,5	23,5	684.21.01
M 32 + Pg 29 + 1" + 1 1/4"	40	42	24	19	26	684.29.01
M 40 + Pg 36 + 1 1/2" NPT	50	53	31	25	28	684.36.01
M 50 + Pg 42	57	60	37	30	28	684.42.01
M 63 + Pg 48	68+64	68+65	43	34	28	684.48.01



Material: Elastomer
Einsatztemperatur: -40 °C bis 100 °C
Schutzart: IP 54 - IP 68

Material: Elastomer
Temperature range: -40 °C to 100 °C
Protection type: IP 54 - IP 68

664.48



für Nenngrößen for sizes	für Hutmutter SW for dome nut A/F		mm	HUGRO No.	mm	HUGRO No.
	Metall	Plastic				
Mehrfach-Dichteinsätze (MF) / Multi hole inserts (MF)						
M 16 + Pg 9 + 3/8" NPT	17	19	4 x 1,4	664.09144.48	5 x 1,6	664.09165.48
M 16 + Pg 9 + 3/8" NPT	17	19	2 x 3	664.09302.48	10 x 1,4	664.09110.48
M 16 + Pg 11 + 3/8" NPT	20	22	3 x 1,5	664.11153.48	2 x 3	664.11302.48
M 16 + Pg 11 + 3/8" NPT	20	22	3 x 3	664.11303.48	2 x 4	664.11402.48
M 20 + Pg 13,5 + 1/2" NPT	22	24	3 x 2	664.13203.48	2 x 2,5	664.13252.48
M 20 + Pg 13,5 + 1/2" NPT	22	24	3 x 3	664.13303.48	6 x 3	664.13306.48
M 20 + Pg 13,5 + 1/2" NPT	22	24	3 x 4	664.13403.48	2 x 5	664.13502.48
M 20 + Pg 16 + 1/2" NPT	24	27	3 x 3	664.16303.48	6 x 3	664.16306.48
M 20 + Pg 16 + 1/2" NPT	24	27	3 x 4	664.16403.48	4 x 4	664.16404.48
M 20 + Pg 16 + 1/2" NPT	24	27	5 x 4	664.16405.48	6 x 4	664.16406.48
M 20 + Pg 16 + 1/2" NPT	24	27	3 x 5,6	664.16563.48	2 x 6	664.16602.48
M 25 + Pg 21 + 3/4" NPT	30	33	4 x 5	664.21504.48	4 x 6	664.21604.48
M 25 + Pg 21 + 3/4" NPT	30	33	3 x 7	664.21703.48	2 x 8	664.21802.48
M 32 + Pg 29 + 1" + 1 1/4"	40	42	6 x 6,5	664.29656.48	4 x 9	664.29904.48
M 40 + Pg 36 + 1 1/2" NPT	50	53	5 x 9	664.36905.48	7 x 9	664.36907.48
M 40 + Pg 36 + 1 1/2" NPT	50	53	6 x 8	664.36806.48	2 x 15	664.36152.48
M 63 + Pg 48	68+64	68+65	8 x 10	664.48108.48	6 x 12	664.48126.48
M 63 + Pg 48	68+64	68+65	3 x 18	664.48183.48		



Montagehinweis:

Der Kabeldurchmesser darf 20% des Bohrungsdurchmessers, max. jedoch 1 mm, unterschreiten.

Notice:

Cable diameter should not be less than 20% of hole diameter but the difference between hole and cable diameter should never exceed 1 mm.

für Nenngrößen for sizes	für Hutmutter SW for dome nut A/F		mm	HUGRO No.	mm	HUGRO No.
	Metall	Plastic				
Flachkabeleinsätze (FK) / Flat cable inserts (FK)						
M 20 + Pg 16 + 1/2" NPT	24	27	11,5 x 5	664.1601.58	12 x 7	664.1602.58
M 20 + Pg 16 + 1/2" NPT	24	27	14 x 6	664.1603.58		
M 25 + Pg 21 + 3/4" NPT	30	33	14 x 6	664.2101.58	14 x 7	664.2102.58
M 32 + Pg 29 + 1" + 1 1/4"	40	42	22 x 8	664.2901.58		
M 40 + Pg 36 + 1 1/2" NPT	50	53	28,5 x 10	664.3601.58	29 x 5,5	664.3602.58
M 40 + Pg 36 + 1 1/2" NPT	50	53	30,5 x 12	664.3603.58	31 x 7,5	664.3604.58
M 50 + Pg 42	57	60	33,5 x 11,5	664.4201.58		
M 63 + Pg 48	68+64	68+65	38 x 12	664.4801.58		

Weitere Abmessungen auf Anfrage

Further versions on request



664.58

Material: 663.02: CR/NBR
663.41: NBR
663.44: Silikon
Einsatztemperatur: CR/NBR: -20 °C bis 100 °C
Silikon: -50 °C bis 200 °C
Schutzart: IP 54

Material: 663.02: CR/NBR
663.41: NBR
663.44: Silicone
Temperature range: CR/NBR: -20 °C to 100 °C
Silicone: -50 °C to 200 °C
Protection type: IP 54

663.02
663.41
663.44

für Nenngröße for size	⊗ mm	HUGRO No.	⊗ mm	HUGRO No.	ohne Bohrung without hole HUGRO No.
M 12					663.1500.02
M 16	2 x 2	663.17202.41	2 x 3	663.17302.41	663.1700.02
M 16	2 x 4	663.17402.41			
M 20	9 x 2	663.20209.41	4 x 3	663.20304.41	663.2000.02
M 20	3 x 4	663.20403.41	4 x 4	663.20404.41	
M 20	2 x 5	663.20502.41	3 x 5,3	663.20533.41	
M 20	2 x 6	663.20602.41			
M 25	5 x 4	663.25405.41	6 x 4	663.25406.41	663.2500.02
M 25	3 x 5	663.25503.41	4 x 5	663.25504.41	
M 25	2 x 6	663.25602.41	3 x 6	663.25603.41	
M 25	3 x 7	663.25703.41			
M 32	8 x 4	663.32408.41	9 x 4	663.32409.41	663.3200.02
M 32	6 x 5	663.32506.41	8 x 5	663.32508.41	
M 32	4 x 6	663.32604.41	5 x 6	663.32605.41	
M 32	2 x 7	663.32702.41	3 x 7	663.32703.41	
M 32	4 x 7	663.32704.41	2 x 8	663.32802.41	
M 32	3 x 8	663.32803.41	2 x 9	663.32902.41	
M 40	8 x 6	663.40608.41	9 x 6,9	663.40699.41	663.4000.02
M 40	6 x 7	663.40706.41	4 x 8	663.40804.41	
M 40	5 x 8	663.40805.41	2 x 9	663.40902.41	
M 40	4 x 9	663.40904.41	5 x 9	663.40905.41	
M 40	3 x 10	663.40103.41			
M 50	16 x 4	663.50416.41	16 x 6	663.50616.41	663.5000.02
M 50	8 x 7	663.50708.41	6 x 8	663.50806.41	
M 50	7 x 8	663.50807.41			
M 63					663.6300.02
Pg 7	2 x 2,5	663.07252.44	4 x 1,7	663.07174.44	663.0700.02
Pg 9	2 x 3	663.09302.44	4 x 1,7		663.0900.02
Pg 11	2 x 2,5	663.11252.44	3 x 3	663.11303.44	663.1100.02
Pg 11	4 x 3	663.11304.44	2 x 4	663.11402.44	
Pg 13,5	3 x 4	663.13403.44	4 x 4	663.13404.44	663.1300.02
Pg 13,5	2 x 5	663.13502.44			
Pg 16	1 x 4	663.16401.44	2 x 4	663.16402.44	663.1600.02
Pg 16	3 x 4	663.16403.44	4 x 4	663.16404.44	
Pg 16	5 x 4	663.16405.44	3 x 5	663.16503.44	
Pg 16	4 x 5	663.16504.44	3 x 5,6	663.16563.44	
Pg 16	2 x 6	663.16602.44	3 x 6	663.16603.44	
Pg 21	6 x 4	663.21406.44	5 x 5	663.21505.44	663.2100.02
Pg 21	4 x 6	663.21604.44	2 x 7	663.21702.44	
Pg 21	3 x 7	663.21703.44	2 x 8	663.21802.44	
Pg 21	3 x 8	663.21803.44			
Pg 29	5 x 5,6	663.29565.44	4 x 7	663.29704.44	
Pg 29	5 x 7	663.29705.44	4 x 8	663.29804.44	
Pg 29	2 x 9	663.29902.44	3 x 9	663.29903.44	
Pg 29	4 x 9	663.29904.44			



Material: POM/PA
Farbe: weiß/transparent
Einsatztemperatur: -20 °C bis 100 °C

Material: POM/PA
Colour: white/transparent
Temperature range: -20 °C to 100 °C

683.00

Zum Verschließen nicht belegter Bohrungen
in Mehrfach-Kabelverschraubungen

Usable as inserts to close unused holes
in sealings of multi duct cable glands

Ø mm	Länge Length mm	HUGRO No.	Ø mm	Länge Length mm	HUGRO No.
3	25	683.0300.25	7,5	20	683.0750.20
4	20	683.0400.20	8	20	683.0800.20
4	25	683.0400.25	9	30	683.0900.30
5	25	683.0500.25	9,3	20	683.0930.20
5,3	25	683.0530.25	10	20	683.1000.20
6	25	683.0600.25	11	20	683.1100.20
6,4	25	683.0640.25	12	25	683.1200.25
7	25	683.0700.25	13	25	683.1300.25
Auf Anfrage: in schwarz lieferbar			On request: in black available		



Blindscheiben

Blind Discs

Material: PE
Farbe: weiß/transparent
Einsatztemperatur: -30 °C bis 80 °C

Material: PE
Colour: white/transparent
Temperature range: -30 °C bis 80 °C

682.00

Als Staubschutz für Kabelverschraubungen

Usable as dust stopper for cable glands


Ø mm	für Größe for size	HUGRO No.
10,5	Pg 7/M 12	682.07
13,5	Pg 9	682.09
15,5	M 16	682.17
17	Pg 11	682.11
18,5	Pg 13,5/M20	682.13
20,5	Pg 16	682.16
23	M25	682.25
26	Pg 21	682.21
29	M32	682.32
35	Pg 29/M40	682.29
45	Pg 36/M50	682.36
52	Pg 42	682.42
57	Pg 48/M63	682.48



Material: Messing vernickelt

Material: brass, nickel-plated

540.00

Gewinde Thread AG	 mm	H mm	GL mm	HUGRO No.
M 12 x 1,5	12	8,5	6	540.15
M 16 x 1,5	16	8,5	6	540.17
M 20 x 1,5	20	10,5	7,5	540.20
M 25 x 1,5	25	11,5	8	540.25
M 32 x 1,5	32	12	8	540.32
M 40 x 1,5	40	12	8	540.40
M 50 x 1,5	50	14	9,5	540.50
M 63 x 1,5	64	17,5	11,5	540.63
Pg 7	13	8	5,5	540.07
Pg 9	15	8,5	6	540.09
Pg 11	18	9	6	540.11
Pg 13,5	20	10,5	7,5	540.13
Pg 16	22	10,5	7,5	540.16
Pg 21	28	11,5	8	540.21
Pg 29	37	12	8	540.29
Pg 36	47	14	9,5	540.36
Pg 42	54	16	10	540.42
Pg 48	60	17,5	11,5	540.48




Druckschrauben
Pg-Größen nach ehemaliger DIN 46320

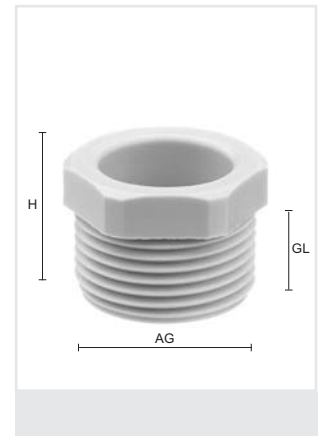
Pressing Screws
Pg sizes acc. to former DIN 46320

Material: PA (Polyamid)
Farbe: grau (RAL 7035)
Einsatztemperatur: -20° bis 100 °C

Material: PA (Nylon)
Colour: grey (RAL 7035)
Temperature range: -20 °C to 100 °C

544.30

Gewinde Thread AG	 mm	H mm	GL mm	HUGRO No.
M 12 x 1,5	13	13,5	8,5	544.15.30
M 16 x 1,5	17	13,5	8,5	544.17.30
M 20 x 1,5	21	15,5	10,5	544.20.30
M 25 x 1,5	26	18,5	12,5	544.25.30
M 32 x 1,5	34	20,5	14,5	544.32.30
M 40 x 1,5	42	24	16	544.40.30
Pg 7	13	13,5	8,5	544.07.30
Pg 9	16	13,5	8,5	544.09.30
Pg 11	19	15	10	544.11.30
Pg 13,5	21	15,5	10,5	544.13.30
Pg 16	23	17,5	11,5	544.16.30
Pg 21	30	19,5	13,5	544.21.30
Pg 29	40	22	15	544.29.30
Pg 36	50	25	17	544.36.30
Pg 42	55	27,5	18,5	544.42.30
Pg 48	60	27,5	18,5	544.48.30



Material: Messing vernickelt
Schutzart: IP 20

Material: brass, nickel-plated
Protection type: IP 20

141.00
142.50
195.00

Gewinde Thread AG	mm	mm	∅ mm	H mm	GL mm	HUGRO No.
M 12 x 1,5	5,5 - 7,5	16		15	5,5	141.15
M 16 x 1,5	6,5 - 10	19		16	6	141.17
M 20 x 1,5	8,5 - 14	24		18	6,5	141.20
M 25 x 1,5	12 - 19,5	34		21	8	141.25
M 32 x 1,5	19 - 27,5	42		22	8	141.32
M 40 x 1,5	25 - 34	52		25,5	9,5	141.40
M 50 x 1,5	25 - 38,5	52		25,5	9,5	141.50
Pg 7	5,5 - 8	16		14,8	5,5	141.07
Pg 9	6,5 - 10	19		16,6	6	141.09
Pg 11	7,5 - 12	22		17,3	6	141.11
Pg 13,5	8,5 - 14	24		17,8	6,5	141.13
Pg 16	9,5 - 16	26		18,3	6,5	141.16
Pg 21	12 - 21	34		21	8	141.21
Pg 29	19 - 30	42		22	8	141.29
Pg 36	25 - 37	52		27	9,5	141.36
Pg 42	31 - 43	59		26,3	10	141.42
Pg 48	35 - 48	64		27,3	11	141.48
mit Biegeschutz und Zugentlastung / with bending protection and traction relief						
M 16 x 1,5	5,9 - 9	17	22	21,5	6	142.17.50
M 20 x 1,5	8,1 - 13,9	22	29	23,5	7,5	142.20.50
M 25 x 1,5	12,8 - 19,5	30	38	26,5	8	142.25.50
M 32 x 1,5	17,7 - 27,1	41	50	30,5	8	142.32.50
Pg 9	5,8 - 9	17	22	21,5	6	142.09.50
Pg 11	8 - 12	20	26	22,5	6	142.11.50
Pg 13,5	8 - 14	22	29	23,5	7,5	142.13.50
Pg 16	9,6 - 16	24	32	24,5	7,5	142.16.50
Pg 21	12 - 20,3	30	38	26,5	8	142.21.50
Pg 29	19,5 - 30	41	50	30,5	8	142.29.50



Material: PA (Polyamid)
Farbe: grau
Einsatztemperatur: -20° bis 100 °C

Material: PA (Nylon)
Colour: grey
Temperature range: -20 °C to 100 °C

Pg 9	5,5 - 7	17	24	33,5	8,5	195.09
Pg 11	7,5 - 9,5	19	28	35	10	195.11
Pg 13,5	9 - 11	22	32	38,5	10,5	195.13
Pg 16	10 - 13	24	34	42,5	11,5	195.16
Pg 21	13 - 17,5	30	42	49,5	13,5	195.21
Pg 29	18 - 25	40	52	55	14,5	195.29



Universal-Dichtringe

ausschneidbar, für Kabelverschraubungen

Pg-Größen nach ehemaliger DIN 46320

Universal Sealing Rings

punchable, for cable glands

Pg sizes acc. to former DIN 46320



Material: NBR oder CR
Einsatztemperatur: -20° bis 100 °C

Material: NBR or CR
Temperature range: -20 °C to 100 °C

660.11
660.21

für Nenngröße for size	Außen-Ø Exterior-Ø mm	Innen-Ø Interior-Ø mm	Einschnitte / Notches mm mm mm			Höhe Height mm	HUGRO No.
M 12	10	5				5	660.1505.11 *
M 16	13,8	3	5,5	9		5,5	660.1703.21
M 20	17,7	4	7	10	13	6	660.2004.21
M 25	22,5	8,5	11	14	17	8	660.2508.21
M 32	29,5	16	19	21	24	9,5	660.3216.21
M 40	37,5	23	26	29	32	11	660.4023.21
M 50	47,5	32	35	38	41	12	660.5032.21
M 63	60,3	41	44	47	50	14	660.6341.21
Pg 7	10,7	7				5	660.0707.11 *
Pg 9	13,3	5	7,5	10		5,5	660.0905.21
Pg 11	16,5	7,5	10	12,5		6	660.1107.21
Pg 13,5	18,3	7,5	10	12,5		6	660.1307.21
Pg 16	20,4	7,5	10	12,5	15	7	660.1607.21
Pg 21	25,9	10	13	16	19	8	660.2110.21
Pg 29	34,7	18	21	24	27	9,5	660.2918.21
Pg 36	44,7	24	27	30	33	12	660.3624.21
Pg 42	51,7	30	33	36	39	14	660.4230.21
Pg 48	56,9	36	39	42	45	14	660.4836.21

* nicht ausschneidbar

* not punchable

Dichtringe sind auch in einfacher Ausführung
lieferbar

Sealing rings are also available in simple design
(not punchable)



Druckringe

Pg-Größen nach ehemaliger DIN 46320

Washers

Pg sizes acc. to former DIN 46320

Material: Stahl verzinkt

Material: steel, galvanized

670.00

für Nenngröße for size	Außen-Ø Exterior-Ø mm	Innen-Ø Interior-Ø mm	Stärke Thickness mm	HUGRO No.
M 12	10,2	7	0,8	670.15
M 16	14	11	0,8	670.17
M 20	18	15	0,8	670.20
M 25	23	19	0,8	670.25
M 32	30	26	0,8	670.32
M 40	38	34	0,8	670.40
M 50	48	43	0,8	670.50
M 63	61	52	0,8	670.63
Pg 7	11	8	0,8	670.07
Pg 9	13,5	10	0,8	670.09
Pg 11	17	12	0,8	670.11
Pg 13,5	18,5	14	0,8	670.13
Pg 16	20,5	16	0,8	670.16
Pg 21	26	21	0,8	670.21
Pg 29	35	30	0,8	670.29
Pg 36	45	38	0,8	670.36
Pg 42	52	43	0,8	670.42
Pg 48	57	48	0,8	670.48



Ausrüstungsart "W"
bestehend aus:
1 Dichtring, Polychloroprene, DIN 89349
2 Druckringe, Messing, DIN 89347

Equipment type "W"
consisting of:
1 sealing ring, Polychloroprene, DIN 89349
2 washers, brass, DIN 89347

629.W
629.Z

Ausrückstungsart "Z"
bestehend aus:
1 Dichtring, Polychloroprene, DIN 89349
2 Druckringe, Messing, DIN 89347
1 Satz Erdungskonen, Messing, DIN 89345

Equipment type "Z"
consisting of:
1 sealing ring, Polychloroprene, DIN 89349
2 washers, brass, DIN 89347
1 set earthing cones, brass, DIN 89345

für Nenngröße for sizes	für Kabel Ø for cable Ø mm	Dichtr. i. Ø Sealing i. Ø mm	Druckr. i. Ø Washer i. Ø mm	Erdungseins. Earthing ins.	Ausrüstung „W“ Outfit „W“ HUGRO No.	Ausrüstung „Z“ Outfit „Z“ HUGRO No.
M 18	7 - 8,5	8	9	A1 *	629.W08	629.Z08
M 18	8 - 10,5	10	11	A2	629.W10	629.Z10
M 24	7 - 8,5	8	9	A3 *	629.W08A	629.Z08A
M 24	8 - 10,5	10	11	A4	629.W10A	629.Z10A
M 24	10 - 12,5	12	13	A5 *	629.W12	629.Z12
M 24	12 - 14,5	14	15	A6	629.W14	629.Z14
M 24	14 - 16,5	16	17	A7	629.W16	629.Z16
M 24	16 - 17,5	17	18	A8	629.W17	629.Z17
M 30	16 - 18,5	18	19	A9 *	629.W18	629.Z18
M 30	18 - 20,5	20	21	A10	629.W20	629.Z20
M 36	20 - 22,5	22	23	A11	629.W22	629.Z22
M 36	22 - 24,5	24	25	A12 *	629.W24	629.Z24
M 36	24 - 26,5	26	27	A13	629.W26	629.Z26
M 45	26 - 28,5	28	29	A14	629.W28	629.Z28
M 45	28 - 30,5	30	31	A15	629.W30	629.Z30
M 45	30 - 32,5	32	33	A15	629.W32	629.Z32
M 56	32 - 35,5	35	36	A16	629.W35	629.Z35
M 56	35 - 38,5	38	39	A17	629.W38	629.Z38
M 56	38 - 41,5	41	42	A17	629.W41	629.Z41
M 72	41 - 44,5	44	45	A18	629.W44	629.Z44
M 72	44 - 48,5	48	49	A19	629.W48	629.Z48
M 72	48 - 52,5	52	53	A19	629.W52	629.Z52
M 72	52 - 56,5	56	57		629.W56	
M 80 **	62 - 66	64	67	EE 80a	629.W64	629.Z64
M 105 **	68 - 73	70	75	EE105a	629.W70	629.Z70
M 105 **	78 - 83	80	85		629.W80	

* In der überarbeiteten Norm DIN 89280 (August 1992) sind diese Erdungseinsätze nicht mehr enthalten und sollten daher möglichst nicht mehr für Neukonstruktionen vorgesehen werden.

* The standard DIN 89280 revised in August 1992 does not contain these earthing inserts. Therefore, these inserts should not be considered for new constructions.

** Sondergrößen

** Special sizes




Material: Spezialstahl, verzinkt

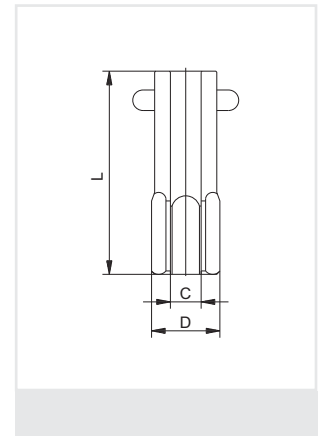
Material: special steel, galvanized

784.00

Zur leichten und schnellen Montage von Kabelverschraubungen

For easy and fast fitting of cable glands

 mm	L mm	C mm	D mm	HUGRO No.
12	60	8	17,6	784.12
14	60	9	19,9	784.14
15	60	9	21	784.15
17	60	11	24,3	784.17
18	60	12,5	25,4	784.18
19	60	12,5	26,6	784.19
20	60	12,5	27,7	784.20
21	60	14,5	28,9	784.21
22	60	14	30	784.22
23	60	16,5	32,3	784.23
24	60	17	33,5	784.24
26	60	18	35,8	784.26
27	60	17	37	784.27
28	60	19	38,1	784.28
30	60	21	41,1	784.30
32	60	21	43,4	784.32
33	60	21	44,6	784.33
35	60	23	47,4	784.35
36	60	24,5	48,5	784.36
40	100	26	53,1	784.40
41	100	26	54,3	784.41
42	100	27	54,5	784.42
43	100	28	56,6	784.43
45	100	30	58,9	784.45
46	100	30	60	784.46
50	100	30	67	784.50
51	100	31	67	784.51
53	100	34,5	69,3	784.53
54	100	37	72,8	784.54
55	100	36	72,8	784.55
57	100	38	77,4	784.57
60	100	38	79,7	784.60
64	100	38	84,3	784.64
65	100	47	86,6	784.65
68	100	41,5	90,1	784.68
70	100	46,5	92,4	784.70
81	115	51	106,3	784.81





Material: Messing vernickelt

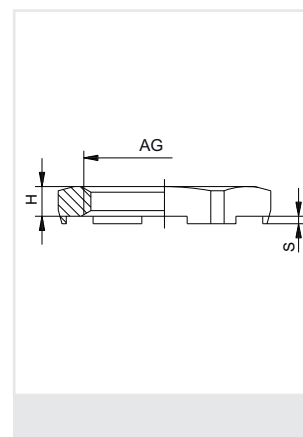
Material: brass, nickel-plated

zur sicheren Kontaktierung
bei beschichteten Gehäusen

for reliable grounding
through coated surfaces

520.20
520.40

Gewinde Thread AG	 mm	H mm	HUGRO No.	Gewinde Thread G	 mm	H mm	HUGRO No.
M 12 x 1,5	15	2,8	520.15.20	Pg 7	15	2,8	520.07.20
M 16 x 1,5	19	2,8	520.17.20	Pg 9	18	2,8	520.09.20
M 20 x 1,5	24	3	520.20.20	Pg 11	21	3	520.11.20
M 25 x 1,5	30	3,5	520.25.20	Pg 13,5	23	3	520.13.20
M 32 x 1,5	36	4,5	520.32.20	Pg 16	26	3	520.16.20
M 40 x 1,5	46	5	520.40.20	Pg 21	32	3,5	520.21.20
M 50 x 1,5	60	5	520.50.20	Pg 29	41	4	520.29.20
M 63 x 1,5	70	6	520.63.20	Pg 36	51	5	520.36.20
S = 0,7 mm				Pg 42	60	5	520.42.20
				Pg 48	64	5,5	520.48.20
M 8 x 1,25	11	3,3	520.08.40	Pg 7	15	4,7	520.07.40
M 10 x 1,5	13	3,3	520.10.40	Pg 9	18	4,7	520.09.40
M 12 x 1,5	15	4,7	520.15.40	Pg 11	21	4,7	520.11.40
M 16 x 1,5	19	4,7	520.17.40	Pg 13,5	23	4,7	520.13.40
M 20 x 1,5	24	4,7	520.20.40	Pg 16	26	4,7	520.16.40
M 25 x 1,5	30	5,2	520.25.40	Pg 21	32	5,2	520.21.40
M 32 x 1,5	36	5,7	520.32.40	Pg 29	41	5,7	520.29.40
M 40 x 1,5	46	6,5	520.40.40	Pg 36	51	4,5	520.36.40
M 50 x 1,5	60	7	520.50.40				
M 63 x 1,5	70	7	520.63.40				
M 72 x 2	81	8	520.72.40				
M 75 x 1,5	81	8	520.74.40				
M 80 x 2	95	8	520.8A.40				
M 90 x 2	128	8	520.9A.40				

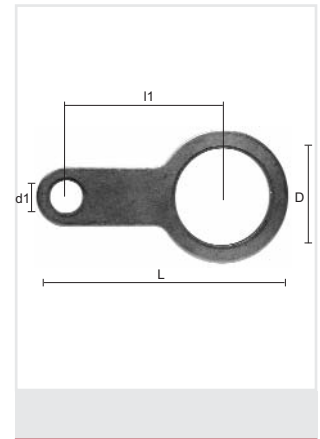


Material: Messing blank

Material: brass

603.10

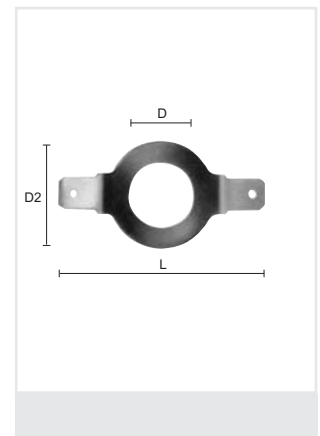
D mm	d1 mm	L mm	l1	für Gewinde / for thread	HUGRO No.
13	6,75	48,7	30	M 12 Pg 7	603.13.10
16,2	6,75	48,7	30	M 16 Pg 9	603.16.10
19,2	7	53,8	33	Pg 11	603.19.10
20,7	7	53,8	33	M 20 Pg 13,5	603.20.10
23	10,5	61,5	36	Pg 16 1/2" NPT	603.23.10
25,5	10,5	61,5	36	M 25	603.25.10
28,6	12,2	73	41	Pg 21 3/4" NPT	603.28.10
32,5	12,2	73	41	M 32	603.32.10
34,5	12,2	73	41	1" NPT	603.34.10
38,5	13,5	86,5	44,5	Pg 29	603.38.10
40,5	13,5	86,5	44,5	M 40	603.40.10
43,5	13,5	86,5	44,5	1 1/4" NPT	603.43.10
47,5	13,5	111,5	58	Pg 36	603.47.10
51	13,5	111,5	58	M 50 1 1/2" NPT	603.51.10
54,5	13,5	111,5	58	Pg 42	603.54.10
61,2	13,5	125,5	67	Pg 48 2" NPT	603.61.10
64	13,5	125,5	67	M 63	603.64.10
76,2	13,5	137,5	73	M 75 2 1/2" NPT	603.76.10



dgl. jedoch mit löt- bzw. steckbaren
Anschlüssen 6,3 x 1 mm

ditto, but with solderable resp. plug-on
terminals 6,3 x 1 mm

D mm	D2 mm	L mm	für Gewinde / for thread	HUGRO No.
13	24	56	M 12 + Pg 7	603.07
16,5	24	56	M 16	603.17
20,5	28	60	M 20	603.20
25,5	32	64	M 25	603.25
33	40	72	M 32	603.32
40,5	52	84	M 40	603.40
50,5	62	94	M 50	603.50
63,5	78	110	M 63	603.63
13	24	56	M 12 + Pg 7	603.07
16	24	56	Pg 9	603.09
19	28	60	Pg 11	603.11
21	28	60	Pg 13,5	603.13
23	32	64	Pg 16	603.16
29	37	64	Pg 21	603.21
38	52	84	Pg 29	603.29
48	62	94	Pg 36	603.36
61	78	110	Pg 48	603.48



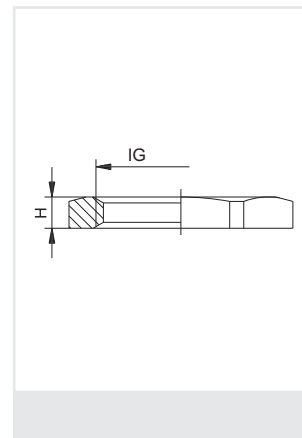
603.00

Material: Messing vernickelt

Material: brass, nickel-plated

520.00
522.00

Gewinde Thread IG		H mm	HUGRO No.	Gewinde Thread IG		H mm	HUGRO No.
Metr. Gewinde / metric thread				Pg-Gewinde / Pg thread			
M 6 x 1	9	2,8	520.06	Pg 7	15	2,8	520.07
M 8 x 1,25	11	2,8	520.08	Pg 9	18	2,8	520.09
M 10 x 1,5	13	2,8	520.10	Pg 11	21	3	520.11
M 12 x 1,5	15	2,8	520.15	Pg 13,5	23	3	520.13
M 16 x 1,5	19	2,8	520.17	Pg 16	26	3	520.16
M 20 x 1,5	24	3	520.20	Pg 21	32	3,5	520.21
M 25 x 1,5	30	3,5	520.25	Pg 29	41	4	520.29
M 32 x 1,5	36	4	520.32	Pg 36	51	5	520.36
M 40 x 1,5	46	5	520.40	Pg 42	60	5	520.42
M 50 x 1,5	57	5	520.50	Pg 48	64	5,5	520.48
M 63 x 1,5	70	6	520.63	NPT-Gewinde / NPT thread			
M 72 x 2	81	8	520.72	3/8" NPT	24	3,5	522.39
M 75 x 1,5	80	6	520.74	1/2" NPT	28	3,75	522.19
M 80 x 2	90	8	520.8A	3/4" NPT	33	4	522.35
M 85 x 2	100	8	520.8F	1" NPT	40	4,5	522.75
M 90 x 2	100	8	520.9A	1 1/4" NPT	50,5	4,75	522.76
M 95 x 2	110	9	520.9C	1 1/2" NPT	60	5	522.77
M 100 x 2	125	11	520.9K	2" NPT	70	5,5	522.78
M 100 x 3	115	9	520.9L	Gasrohr-Gewinde / Gas pipe thread			
M 105 x 3	120	9	520.9N	G 1/4"	15	2,8	522.14
M 115 x 3	125	10	520.9P	G 3/8"	19	3	522.38
M 120 x 2	145	8	520.9S	G 1/2"	24	3	522.12
Weitere Größen auf Anfrage / Further sizes on request				G 3/4"	30	3,5	522.34
				G 1"	38	4,5	522.85
				G 1 1/4"	46	5	522.87
				G 1 1/2"	51	5	522.89
				G 2"	66	5,5	522.91
				G 2 1/2"	80	7	522.93
				G 3"	95	8	522.95
				G 4"	125	11	522.98
				G 5"	150	12	522.99
				Weitere Größen auf Anfrage / Further sizes on request			



Cable Glands

EMC Protection

Ex Protection

Conduit Protection Syst.

Accessories



Technical Appendix

Article Number Index

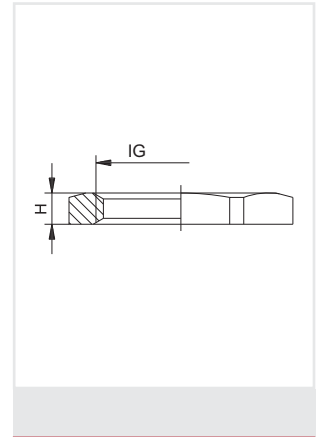
Material: Edelstahl (1.4305)

Material: Stainless steel (1.4305)

520.30
520.43
521.50


Gewinde Thread IG		H mm	HUGRO No.	Gewinde Thread IG		H mm	HUGRO No.
Metr. Gewinde / metric thread				Pg-Gewinde / Pg thread			
M 8 x 1,25	11	2,8	520.08.30	Pg 7	17	2,8	520.07.30
M 10 x 1,5	13	2,8	520.10.30	Pg 9	22	2,8	520.09.30
M 12 x 1,5	17	3	520.15.30	Pg 11	22	3	520.11.30
M 16 x 1,5	19	3	520.17.30	Pg 13,5	24	3	520.13.30
M 20 x 1,5	24	3	520.20.30	Pg 16	27	3	520.16.30
M 25 x 1,5	27	4	520.25.30	Pg 21	32	3,5	520.21.30
M 32 x 1,5	36	5	520.32.30	Pg 29	41	4	520.29.30
M 40 x 1,5	46	5	520.40.30	Pg 36	50	5	520.36.30
M 50 x 1,5	55	5	520.50.30				
M 63 x 1,5	70	6	520.63.30				

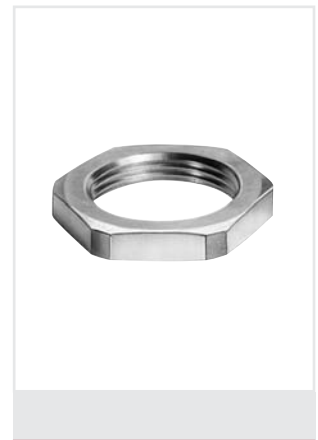
Weitere Größen auf Anfrage / Further sizes on request



Material: Edelstahl (1.4435)

Material: Stainless steel (1.4435)

Gewinde Thread IG		H mm	HUGRO No.
M 8 x 1,25	11	2,8	520.08.43
M 10 x 1,5	13	2,8	520.10.43
M 12 x 1,5	17	3	520.15.43
M 16 x 1,5	19	3	520.17.43
M 20 x 1,5	24	3,5	520.20.43
M 25 x 1,5	30	3,5	520.25.43
M 32 x 1,5	36	4,5	520.32.43
M 40 x 1,5	46	4,5	520.40.43
M 50 x 1,5	55	5,5	520.50.43
M 63 x 1,5	70	6	520.63.43




nach DIN 89280

acc. to DIN 89280

Material: Messing blank

Material: brass, unplated

Gewinde Thread IG		H mm	HUGRO No.
M 18 x 1,5	22	4	521.18.50
M 24 x 1,5	30	5	521.24.50
M 30 x 2	36	6	521.30.50
M 36 x 2	41	7	521.36.50
M 45 x 2	55	8	521.45.50
M 56 x 2 *	65	9	521.56.50
M 72 x 2 *	85	10	521.72.50
M 80 x 2	90	12	521.80.50
M 105 x 2 *	120	14	521.95.50

* achtkant / octagonal



Blindstopfen (Verschluss-Schrauben)

Stopping Plugs



Qualität aus Waldkirch

Material: Messing vernickelt
Schutzart: IP 54

Material: brass, nickel-plated
Protection type: IP 54

545.00
545.10
545.13

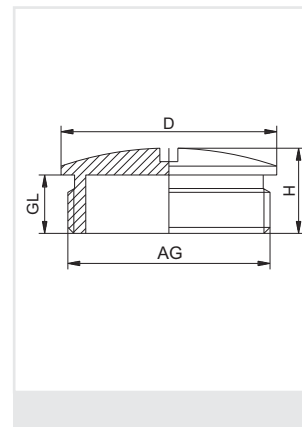
Serien 545.10 + 545.13:

O-Ring: NBR oder FPM
Einsatztemperatur: NBR: -20 °C bis 100 °C
FPM: -40 °C bis 200 °C
Schutzart: IP 68

Series 545.10 + 545.13:

O-ring: NBR or FPM
Temperature range: NBR: -20 °C to 100 °C
FPM: -40 °C to 200 °C
Protection type: IP 68

Gewinde Thread AG	D mm	H mm	GL mm	ohne O-Ring without O-ring HUGRO No.	O-Ring NBR HUGRO No.	O-Ring FPM HUGRO No.
M 12 x 1,5	14	7,5	5	545.15		
M 16 x 1,5	18	8	5	545.17		
M 20 x 1,5	22	9,5	6	545.20		
M 25 x 1,5	28	11	7	545.25		
M 32 x 1,5	35	12	8	545.32		
M 40 x 1,5	43	13	8	545.40		
M 50 x 1,5	53	15	9	545.50		
M 63 x 1,5	66	16	10	545.63		
Pg 7	14	8	5	545.07		
Pg 9	17	9	6	545.09		
Pg 11	20	9	6	545.11		
Pg 13,5	22	9,5	6,5	545.13		
Pg 16	24	9,5	6,5	545.16		
Pg 21	30	11	7	545.21		
Pg 29	39	12	8	545.29		
Pg 36	50	15	9	545.36		
Pg 42	57	16	10	545.42		
Pg 48	64	16	10	545.48		
mit O-Ring / with O-Ring						
M 6 x 1	9	8	5		545.06.10	545.06.13
M 8 x 1,25	10	8	5		545.08.10	545.08.13
M 10 x 1,5	12	8	5		545.10.10	545.10.13
M 12 x 1,5	14	7,5	5		545.15.10	545.15.13
M 16 x 1,5	18	8	5		545.17.10	545.17.13
M 20 x 1,5	22	9,5	6		545.20.10	545.20.13
M 25 x 1,5	28	11	7		545.25.10	545.25.13
M 32 x 1,5	35	12	8		545.32.10	545.32.13
M 40 x 1,5	45	13	8		545.40.10	545.40.13
M 50 x 1,5	55	15	9		545.50.10	545.50.13
M 63 x 1,5	67	16	10		545.63.10	545.63.13
M 75 x 1,5	80	17	11		545.74.10	545.74.13
Pg 7	15	7,5	5		545.07.10	545.07.13
Pg 9	18	8,5	5		545.09.10	545.09.13
Pg 11	22	8,5	5		545.11.10	545.11.13
Pg 13,5	24	9	5,5		545.13.10	545.13.13
Pg 16	26	9	5,5		545.16.10	545.16.13
Pg 21	32	10	6		545.21.10	545.21.13
Pg 29	40	12	8		545.29.10	545.29.13
Pg 36	50	15	9		545.36.10	545.36.13
Pg 42	57	16	10		545.42.10	545.42.13
Pg 48	64	16	10		545.48.10	545.48.13
Auch mit langem Anschlussgewinde lieferbar: Serie 545.2x				Also available with long thread: Series 545.2x		



Kabelverschraubungen
 EMV-Schutz
 Ex-Schutz
 Kabelschutzsysteme
 Zubehör
 Technischer Anhang
 Artikel-Verzeichnis


Material: Messing vernickelt
Schutzart: IP 54

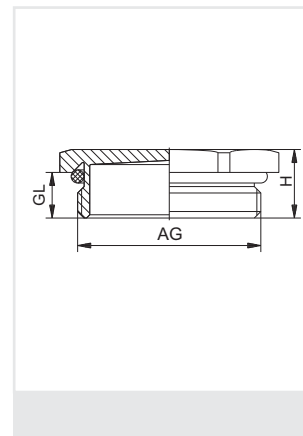
Serien 547.10 + 547.13 + 545.31 + 545.33:
O-Ring: NBR oder FPM
Einsatztemperatur: NBR: -20°C bis 100°C
FPM: -40°C bis 200°C
Schutzart: IP 68

Material: brass, nickel-plated
Protection type: IP 54

Series 547.10 + 547.13 + 545.31 + 545.33:
O-ring: NBR or FPM
Temperature range: NBR: -20°C to 100°C
FPM: -40°C to 200°C
Protection type: IP 68

545.31 547.10
545.33 547.13
547.00 547.50

Gewinde Thread AG	 mm	H mm	GL mm	ohne O-Ring without O-ring HUGRO No.	O-Ring NBR HUGRO No.	O-Ring FPM HUGRO No.
M 12 x 1,5	14	7,5	5	547.15	547.15.10	547.15.13
M 16 x 1,5	18	8	5	547.17	547.17.10	547.17.13
M 20 x 1,5	22	9,5	6	547.20	547.20.10	547.20.13
M 25 x 1,5	28	11	7	547.25	547.25.10	547.25.13
M 32 x 1,5	35	12	8	547.32	547.32.10	547.32.13
M 40 x 1,5	44	13	8	547.40	547.40.10	547.40.13
M 50 x 1,5	54	15	9	547.50	547.50.10	547.50.13
M 63 x 1,5	67	16	10	547.63	547.63.10	547.63.13
M 72 x 2	80	24	8	547.72	547.72.10	
M 75 x 1,5	90	24	8	547.74	547.74.10	
M 80 x 2	90	24	8	547.8A	547.8A.10	
Pg 7	14	8	5	547.07	547.07.10	547.07.13
Pg 9	17	9	6	547.09	547.09.10	547.09.13
Pg 11	20	9	6	547.11	547.11.10	547.11.13
Pg 13,5	22	9,5	6,5	547.13	547.13.10	547.13.13
Pg 16	24	9,5	6,5	547.16	547.16.10	547.16.13
Pg 21	30	11	7	547.21	547.21.10	547.21.13
Pg 29	40	12	8	547.29	547.29.10	547.29.13
Pg 36	50	15	8	547.36	547.36.10	547.36.13
Pg 42	60	16	10	547.42	547.42.10	547.42.13
Pg 48	65	16	10	547.48	547.48.10	547.48.13



nach DIN 89280 Material:	Messing, blank	acc. to DIN 89280 Material:	brass, unplated	
M 18 x 1,5	22	12,5	8	547.18.50
M 24 x 1,5	30	13,5	9	547.24.50
M 30 x 2	32	14,5	10	547.30.50
M 36 x 2	41	19	13	547.36.50
M 45 x 2	22	20	10	547.45.50
M 56 x 2	27	20	10	547.56.50
M 72 x 2	27	20	10	547.72.50



Material:	Edelstahl (1.4305)	Material:	stainless steel (1.4305)		
Gewinde Thread AG	Ø mm	H mm	GL mm	O-Ring NBR HUGRO No.	O-Ring FPM HUGRO No.
M 10 x 1,5	12	8	5	545.10.31	545.10.33
M 12 x 1,5	14	8	5	545.15.31	545.15.33
M 16 x 1,5	19	8	5	545.17.31	545.17.33
M 20 x 1,5	24	9	6	545.20.31	545.20.33
M 25 x 1,5	28	11	7	545.25.31	545.25.33
M 32 x 1,5	35	12	8	545.32.31	545.32.33
M 40 x 1,5	45	14	8	545.40.31	545.40.33
M 50 x 1,5	55	15	9	545.50.31	545.50.33
M 63 x 1,5	70	16	10	545.63.31	545.63.33
M 75 x 1,5	80	17	11	545.74.31	545.74.33



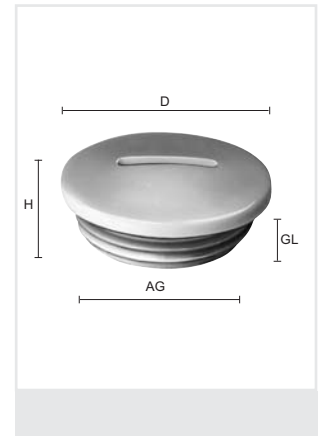
Auf Anfrage: On request:
- mit langem Anschlussgewinde - with long entry thread
- mit Pg-Gewinde - with Pg thread

Material: PA (Polyamid GFK)
Farbe: grau / schwarz
Einsatztemperatur: -40° bis 100 °C
Schutzart: IP 54

Material: PA (Nylon), glass-fibre reinforced
Colour: grey / black
Temperature range: -40 °C to 100 °C
Protection type: IP 54

584.10
584.11

Gewinde Thread AG	D mm	H mm	GL mm	grau / grey (RAL 7035) HUGRO No.	schwarz / black (RAL 9005) HUGRO No.
M 12 x 1,5	15	10	6	584.15.10	584.15.11
M 16 x 1,5	20	11,5	7	584.17.10	584.17.11
M 20 x 1,5	24	13,5	7	584.20.10	584.20.11
M 25 x 1,5	30	16	10	584.25.10	584.25.11
M 32 x 1,5	37	16,5	11	584.32.10	584.32.11
M 40 x 1,5	46	18,5	13	584.40.10	584.40.11
M 50 x 1,5	56	19	14	584.50.10	584.50.11
M 63 x 1,5	69,5	20	15	584.63.10	584.63.11
Pg 7	15	8	6	584.07.10	584.07.11
Pg 9	19	9,5	6,5	584.09.10	584.09.11
Pg 11	22	10	6,5	584.11.10	584.11.11
Pg 13,5	25	10	6,5	584.13.10	584.13.11
Pg 16	27	10	6,5	584.16.10	584.16.11
Pg 21	33	12	8	584.21.10	584.21.11
Pg 29	44	11,5	8	584.29.10	584.29.11
Pg 36	55	14	10	584.36.10	584.36.11
Pg 42	62	14	10	584.42.10	584.42.11
Pg 48	68	16	12	584.48.10	584.48.11



Mit O-Ring Hinterstich

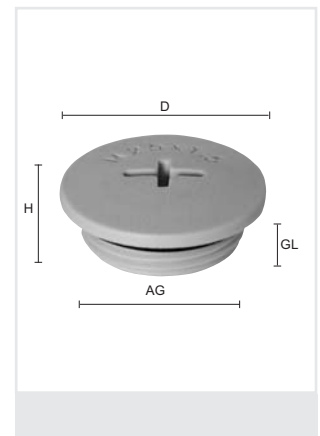
With o-ring undercut

Material: PA (Polyamid GFK)
Farbe: grau / schwarz
O-Ring: NBR
Einsatztemperatur: -40° bis 100 °C
Schutzart: IP 68

Material: PA (Nylon), glass-fibre reinforced
Colour: grey / black
O-Ring: NBR
Temperature range: -40 °C to 100 °C
Protection type: IP 68

585.10
585.11



Gewinde Thread AG	D mm	H mm	GL mm	grau / grey (RAL 7035) HUGRO No.	schwarz / black (RAL 9005) HUGRO No.
M 12 x 1,5	17	9	6	585.15.10	585.15.11
M 16 x 1,5	22	10	6	585.17.10	585.17.11
M 20 x 1,5	25	10	6	585.20.10	585.20.11
M 25 x 1,5	31	11,5	7	585.25.10	585.25.11
M 32 x 1,5	38	13	8	585.32.10	585.32.11
M 40 x 1,5	48	14	9	585.40.10	585.40.11
M 50 x 1,5	60	15	10	585.50.10	585.50.11
M 63 x 1,5	70	18	12	585.63.10	585.63.11

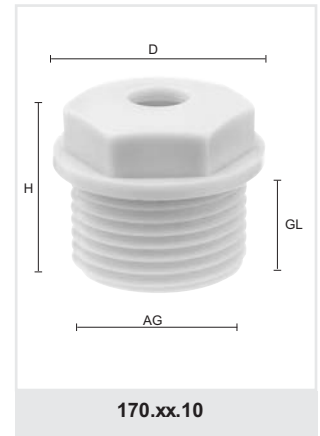


Material: PE-LD
 Farbe: grau (RAL 7035)
 Einsatztemperatur: -30 °C bis 80 °C
 Schutzart: IP 54

Material: PE-LD
 Colour: grey (RAL 7035)
 Temperature range: -30 °C to 80 °C
 Protection type: IP 54

170.00 **170.10**
171.00 **171.10**

Gewinde Thread AG	 mm	 mm	D mm	H mm	GL mm	HUGRO No.
M 12 x 1,5	3,5 - 5	12	16	17	10	170.15.10
M 16 x 1,5	5 - 10	15	20	17	10	170.17.10
M 20 x 1,5	8 - 13,5	19	24	20	12	170.20.10
M 25 x 1,5	9 - 16	24	28	22	12	170.25.10
M 32 x 1,5	11 - 22	30	37	25	14	170.32.10
M 40 x 1,5	17 - 24	37	45	28	16	170.40.10
geschlossen / closed type						
M 12 x 1,5	3,5 - 5	12	16	17	10	171.15.10
M 16 x 1,5	5 - 10	15	20	17	10	171.17.10
M 20 x 1,5	8 - 13,5	19	24	20	12	171.20.10
M 25 x 1,5	9 - 16	24	28	22	12	171.25.10
M 32 x 1,5	11 - 22	30	37	25	14	171.32.10
M 40 x 1,5	17 - 24	37	45	28	16	171.40.10
M 50 x 1,5	22 - 35	46	55,5	31	18	171.50.10
M 63 x 1,5	24 - 43	56	68,5	35	20	171.63.10
Pg 9	5 - 9,5		19,5	19	10	170.09
Pg 11	6 - 10,5		21,5	20	10	170.11
Pg 13,5	8 - 13		24,5	20	10	170.13
Pg 16	8 - 15		26,5	21	11	170.16
Pg 21	10 - 18		33	21	11	170.21
Pg 29	16 - 24		45	23	12	170.29
Pg 36	23 - 33		55,5	23	12	170.36
Pg 9	5 - 9,5		19,5	19	10	171.09
Pg 11	6 - 10,5		21,5	20	10	171.11
Pg 13,5	8 - 13		24,5	20	10	171.13
Pg 16	8 - 15		26,5	21	11	171.16
Pg 21	10 - 18		33	21	11	171.21
Pg 29	16 - 24		45	23	12	171.29
Pg 36	23 - 33		55,5	23	12	171.36
Pg 42	33 - 39		65	37	23	171.42
Pg 48	23 - 43		72	43	23	171.48



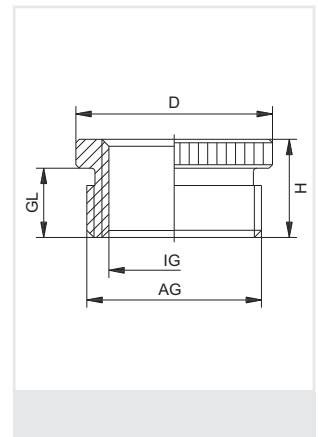
Kabelverschraubungen
 EMV-Schutz
 Ex-Schutz
 Kabelschutzsysteme
 Zubehör
 Technischer Anhang
 Artikel-Verzeichnis

Material: Messing vernickelt

Material: brass, nickel-plated

524.00

Gewinde Thread AG	Gewinde Thread IG	D mm	H mm	GL mm	HUGRO No.
M 16 x 1,5	M 12 x 1,5	18	7,5	5	524.1715
M 20 x 1,5	M 12 x 1,5	22	9	6	524.2015
M 20 x 1,5	M 16 x 1,5	22	9	6	524.2017
M 25 x 1,5	M 16 x 1,5	27	10	7	524.2517
M 25 x 1,5	M 20 x 1,5	27	10	7	524.2520
M 32 x 1,5	M 20 x 1,5	34	11	8	524.3220
M 32 x 1,5	M 25 x 1,5	34	11	8	524.3225
M 40 x 1,5	M 25 x 1,5	43	11,5	8	524.4025
M 40 x 1,5	M 32 x 1,5	43	11,5	8	524.4032
M 50 x 1,5	M 32 x 1,5	53	12,5	9	524.5032
M 50 x 1,5	M 40 x 1,5	53	12,5	9	524.5040
M 63 x 1,5	M 40 x 1,5	66	14	10	524.6340
M 63 x 1,5	M 50 x 1,5	66	14	10	524.6350
Pg 9	Pg 7	17	8,5	6	524.0907
Pg 11	Pg 7	20	8,5	6	524.1107
Pg 11	Pg 9	20	8,5	6	524.1109
Pg 13,5	Pg 7	22	9	6,5	524.1307
Pg 13,5	Pg 9	22	9	6,5	524.1309
Pg 13,5	Pg 11	22	9	6,5	524.1311
Pg 16	Pg 7	24	9,5	6,5	524.1607
Pg 16	Pg 9	24	9,5	6,5	524.1609
Pg 16	Pg 11	24	9,5	6,5	524.1611
Pg 16	Pg 13,5	24	9,5	6,5	524.1613
Pg 21	Pg 11	30	10	7	524.2111
Pg 21	Pg 13,5	30	10	7	524.2113
Pg 21	Pg 16	30	10	7	524.2116
Pg 29	Pg 16	39	11,5	8	524.2916
Pg 29	Pg 21	39	11,5	8	524.2921
Pg 36	Pg 21	50	12,5	9	524.3621
Pg 36	Pg 29	50	12,5	9	524.3629
Pg 42	Pg 29	57	14	10	524.4229
Pg 42	Pg 36	57	14	10	524.4236
Pg 48	Pg 36	64	14	10	524.4836
Pg 48	Pg 42	64	14	10	524.4842



Material: Messing vernickelt
Schutzart: IP 54

Material: brass, nickel-plated
Protection type: IP 54


526.00
527.00

Serie 527.00:

O-Ring: NBR
Einsatztemperatur: -20° bis 100 °C
Schutzart: IP 68

Series 527.00:

O-ring: NBR
Temperature range: -20 °C to 100 °C
Protection type: IP 68

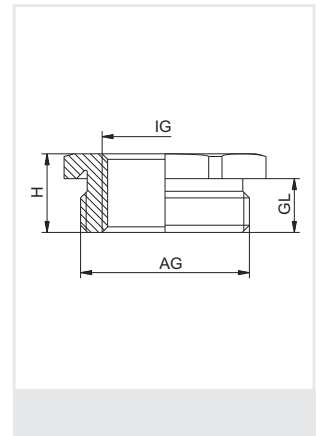
Gewinde Thread AG	Gewinde Thread IG	 mm	H mm	GL mm	ohne O-Ring without O-ring HUGRO No.	mit O-Ring with O-ring HUGRO No.
M 8 x 1,25	M 6 x 1	11	13	5		527.0806
M 10 x 1,5	M 6 x 1	13	8	5		527.1006
M 10 x 1,5	M 8 x 1,25	13	13	5		527.1008
M 12 x 1,5	M 8 x 1,25	15	8	5		527.1508
M 12 x 1,5	M 10 x 1,5	15	13	5		527.1510
M 16 x 1,5	M 10 x 1,5	18	8	5		527.1710
M 16 x 1,5	M 12 x 1,5	18	8,5	6	526.1715	527.1715
M 20 x 1,5	M 12 x 1,5	22	9	6,5	526.2015	527.2015
M 20 x 1,5	M 16 x 1,5	22	22	6,5	526.2017	527.2017
M 25 x 1,5	M 16 x 1,5	28	10	7	526.2517	527.2517
M 25 x 1,5	M 20 x 1,5	28	10	7	526.2520	527.2520
M 32 x 1,5	M 20 x 1,5	35	11,5	8	526.3220	527.3220
M 32 x 1,5	M 25 x 1,5	35	11,5	8	526.3225	527.3225
M 40 x 1,5	M 25 x 1,5	43	12,5	9	526.4025	527.4025
M 40 x 1,5	M 32 x 1,5	43	12,5	9	526.4032	527.4032
M 50 x 1,5	M 32 x 1,5	54	14	10	526.5032	527.5032
M 50 x 1,5	M 40 x 1,5	54	14	10	526.5040	527.5040
M 63 x 1,5	M 40 x 1,5	68	14	10	526.6340	527.6340
M 63 x 1,5	M 50 x 1,5	68	14	10	526.6350	527.6350
M 72 x 2	M 63 x 1,5	80	18	10	526.7263	527.7263
M 75 x 1,5	M 50 x 1,5	80	17	11		527.7450
M 75 x 1,5	M 63 x 1,5	80	17	11		527.7463
M 80 x 2	M 63 x 1,5	90	18	10	526.8A63	527.8A63
M 80 x 2	M 75 x 1,5	90	18	10		527.8A74
Pg 9	Pg 7	17	8,8	6	526.0907	527.0907
Pg 11	Pg 7	20	9	6	526.1107	527.1107
Pg 11	Pg 9	20	9	6	526.1109	527.1109
Pg 13,5	Pg 7	22	9,5	6,5	526.1307	527.1307
Pg 13,5	Pg 9	22	9,5	6,5	526.1309	527.1309
Pg 13,5	Pg 11	22	9,5	6,5	526.1311	527.1311
Pg 16	Pg 7	24	9,5	6,5	526.1607	527.1607
Pg 16	Pg 9	24	9,5	6,5	526.1609	527.1609
Pg 16	Pg 11	24	9,5	6,5	526.1611	527.1611
Pg 16	Pg 13,5	24	9,5	6,5	526.1613	527.1613
Pg 21	Pg 11	30	10,3	7	526.2111	527.2111
Pg 21	Pg 13,5	30	10,3	7	526.2113	527.2113
Pg 21	Pg 16	30	10,3	7	526.2116	527.2116
Pg 29	Pg 13,5	40	11,5	8	526.2913	527.2913
Pg 29	Pg 16	40	11,5	8	526.2916	527.2916
Pg 29	Pg 21	40	11,5	8	526.2921	527.2921
Pg 36	Pg 21	50	12,5	9	526.3621	527.3621
Pg 36	Pg 29	50	12,5	9	526.3629	527.3629
Pg 42	Pg 29	57	13,5	10	526.4229	527.4229
Pg 42	Pg 36	57	13,5	10	526.4236	527.4236
Pg 48	Pg 36	64	13,5	10	526.4836	527.4836
Pg 48	Pg 42	64	13,5	10	526.4842	527.4842

Auf Anfrage:

für höhere Temperaturen bis 200 °C
in Edelstahl (1.4305)

On request:

for higher temperature up to 200 °C
in stainless steel (1.4305)

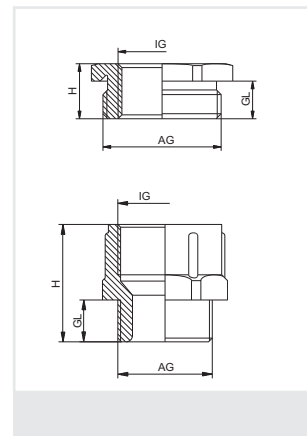


Material: PA (Polyamid)
 Farbe: grau / schwarz
 Einsatztemperatur: -40° bis 100 °C

Material: PA (Nylon)
 Colour: grey / black
 Temperature range: -40 °C to 100 °C

570.10
570.11

Gewinde Thread AG	Gewinde Thread IG	mm	H mm	GL mm	Form	grau / grey (RAL 7035) HUGRO No.	schwarz / black (RAL 9005) HUGRO No.
M 16 x 1,5	M 12 x 1,5	24	12	8	1	570.1715.10	570.1715.11
M 20 x 1,5	M 12 x 1,5	24	12	8	1	570.2015.10	570.2015.11
M 20 x 1,5	M 16 x 1,5	24	12	8	1	570.2017.10	570.2017.11
M 25 x 1,5	M 12 x 1,5	29	14	8	1	570.2515.10	570.2515.11
M 25 x 1,5	M 16 x 1,5	29	14	8	1	570.2517.10	570.2517.11
M 25 x 1,5	M 20 x 1,5	29	14	8	1	570.2520.10	570.2520.11
M 32 x 1,5	M 12 x 1,5	36	16	10	1	570.3215.10	570.3215.11
M 32 x 1,5	M 16 x 1,5	36	16	10	1	570.3217.10	570.3217.11
M 32 x 1,5	M 20 x 1,5	36	16	10	1	570.3220.10	570.3220.11
M 32 x 1,5	M 25 x 1,5	36	16	10	1	570.3225.10	570.3225.11
M 40 x 1,5	M 16 x 1,5	46	16	10	1	570.4017.10	570.4017.11
M 40 x 1,5	M 20 x 1,5	46	16	10	1	570.4020.10	570.4020.11
M 40 x 1,5	M 25 x 1,5	46	16	10	1	570.4025.10	570.4025.11
M 40 x 1,5	M 32 x 1,5	46	16	10	1	570.4032.10	570.4032.11
M 50 x 1,5	M 20 x 1,5	55	18	12	1	570.5020.10	570.5020.11
M 50 x 1,5	M 25 x 1,5	55	18	12	1	570.5025.10	570.5025.11
M 50 x 1,5	M 32 x 1,5	55	18	12	1	570.5032.10	570.5032.11
M 50 x 1,5	M 40 x 1,5	55	18	12	1	570.5040.10	570.5040.11
M 63 x 1,5	M 25 x 1,5	68	18	12	1	570.6325.10	570.6325.11
M 63 x 1,5	M 32 x 1,5	68	18	12	1	570.6332.10	570.6332.11
M 63 x 1,5	M 40 x 1,5	68	18	12	1	570.6340.10	570.6340.11
M 63 x 1,5	M 50 x 1,5	68	18	12	1	570.6350.10	570.6350.11
Pg 9	Pg 7	19	20,5	8	2	570.0907.10	
Pg 11	Pg 7	22	14	8	1	570.1107.10	
Pg 11	Pg 9	22	22	8	2	570.1109.10	
Pg 13,5	Pg 7	24	15	9	1	570.1307.10	
Pg 13,5	Pg 9	24	15	9	1	570.1309.10	
Pg 13,5	Pg 11	24	24	9	2	570.1311.10	
Pg 16	Pg 9	27	16	10	1	570.1609.10	
Pg 16	Pg 11	27	16	10	1	570.1611.10	
Pg 16	Pg 13,5	27	27	10	2	570.1613.10	
Pg 21	Pg 11	32	16	11	1	570.2111.10	
Pg 21	Pg 13,5	32	16	11	1	570.2113.10	
Pg 21	Pg 16	32	16	11	1	570.2116.10	
Pg 29	Pg 13,5	40	18	12	1	570.2913.10	
Pg 29	Pg 16	40	18	12	1	570.2916.10	
Pg 29	Pg 21	40	18	12	1	570.2921.10	
Pg 36	Pg 16	50	19	13	1	570.3616.10	
Pg 36	Pg 21	50	19	13	1	570.3621.10	
Pg 36	Pg 29	50	24	18	1	570.3629.10	
Pg 42	Pg 21	55	22	16	1	570.4221.10	
Pg 42	Pg 29	55	24	18	1	570.4229.10	
Pg 42	Pg 36	55	24	18	1	570.4236.10	
Pg 48	Pg 29	60	22	16	1	570.4829.10	
Pg 48	Pg 36	60	22	16	1	570.4836.10	
Pg 48	Pg 42	60	24	18	1	570.4842.10	




Auf Anfrage:
 Pg-Größen in schwarz

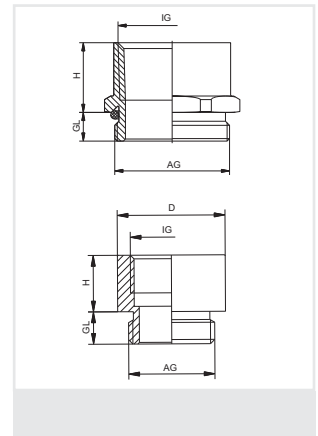
On request:
 Pg-sizes in black

Material: Messing vernickelt

Material: brass, nickel-plated

530.SK
530.00

Gewinde Thread AG	Gewinde Thread IG	 mm	D mm	H mm	GL mm	HUGRO No.
M 12 x 1,5	M 16 x 1,5	18		10	5	530.1517.SK
M 16 x 1,5	M 20 x 1,5	22		10,5	5	530.1720.SK
M 20 x 1,5	M 25 x 1,5	27		11,5	6	530.2025.SK
M 25 x 1,5	M 32 x 1,5	34		12,5	7	530.2532.SK
M 32 x 1,5	M 40 x 1,5	42		14,5	8	530.3240.SK
M 40 x 1,5	M 50 x 1,5	52		19,5	8	530.4050.SK
M 50 x 1,5	M 63 x 1,5	65		22	9	530.5063.SK
M 63 x 1,5	M 72 x 2	81		22	10	530.6372.SK
M 63 x 1,5	M 75 x 1,5	81		22	10	530.6374.SK
M 63 x 1,5	M 80 x 2	90		26	10	530.638A.SK
M 12 x 1,5	M 16 x 1,5		18	10,5	5	530.1517
M 16 x 1,5	M 20 x 1,5		22	12,5	5	530.1720
M 20 x 1,5	M 25 x 1,5		27	14	6	530.2025
M 25 x 1,5	M 32 x 1,5		34	15,5	7	530.2532
M 25 x 1,5	M 40 x 1,5		42	16,5	7	530.2540
M 32 x 1,5	M 40 x 1,5		42	16,5	8	530.3240
M 32 x 1,5	M 50 x 1,5		52	19,5	8	530.3250
M 40 x 1,5	M 50 x 1,5		52	19,5	8	530.4050
M 50 x 1,5	M 63 x 1,5		66	22	9	530.5063
Pg 7	Pg 9		17	10	5	530.0709
Pg 9	Pg 11		20	10,5	6	530.0911
Pg 9	Pg 13,5		22	11,5	6	530.0913
Pg 11	Pg 13,5		22	11,5	6	530.1113
Pg 11	Pg 16		24	12,5	6	530.1116
Pg 11	Pg 21		30	14,5	6	530.1121
Pg 13,5	Pg 16		24	12,5	6,5	530.1316
Pg 13,5	Pg 21		30	14,5	6,5	530.1321
Pg 16	Pg 21		30	14,5	6,5	530.1621
Pg 21	Pg 29		39	16	7	530.2129
Pg 29	Pg 36		50	19,5	8	530.2936
Pg 36	Pg 42		57	22	9	530.3642
Pg 42	Pg 48		64	23	10	530.4248




Kabelverschraubungen
EMV-Schutz
Ex-Schutz
Kabelschutzsysteme
Zubehör
Technischer Anhang
Artikel-Verzeichnis

Material: Messing vernickelt
O-Ring: NBR
Einsatztemperatur: -20° bis 100 °C
Schutzart: IP 68

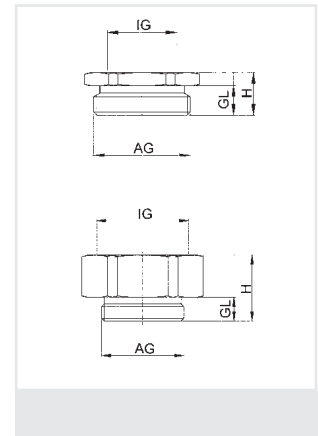
Material: brass, nickel-plated
O-ring: NBR
Temperature range: -20 °C to 100 °C
Protection type: IP 68

531.10
531.40

Gewinde Thread AG	Gewinde Thread IG	 mm	H mm	GL mm	Form	HUGRO No.
M 16 x 1,5	Pg 7	18	9	6	1	531.1707.10
M 20 x 1,5	Pg 9	22	9,5	6	1	531.2009.10
M 25 x 1,5	Pg 11	28	10	7	1	531.2511.10
M 25 x 1,5	Pg 13,5	28	10	7	1	531.2513.10
M 32 x 1,5	Pg 16	35	11	8	1	531.3216.10
M 32 x 1,5	Pg 21	35	11	8	1	531.3221.10
M 40 x 1,5	Pg 21	43	13	9	1	531.4021.10
M 40 x 1,5	Pg 29	43	13	9	1	531.4029.10
M 50 x 1,5	Pg 29	54	14	10	1	531.5029.10
M 50 x 1,5	Pg 36	55	13	9	1	531.5036.10
M 63 x 1,5	Pg 36	68	14	10	1	531.6336.10
M 63 x 1,5	Pg 42	68	14	10	1	531.6342.10
M 12 x 1,5	Pg 9	18	19	7	4	531.1509.40
M 16 x 1,5	Pg 11	22	21	7	4	531.1711.40
M 20 x 1,5	Pg 11	24	20	7	4	531.2011.40
M 25 x 1,5	Pg 16	28	23	8	4	531.2516.40
M 50 x 1,5	Pg 48	64	30	10	4	531.5048.40
Pg 11	M 12 x 1,5	21	9	6	1	531.1115.10
Pg 16	M 16 x 1,5	24	9	6	1	531.1617.10
Pg 21	M 20 x 1,5	30	11	7,5	1	531.2120.10
Pg 29	M 25 x 1,5	38	12	8	1	531.2925.10
Pg 36	M 32 x 1,5	50	12,5	8	1	531.3632.10
Pg 36	M 40 x 1,5	50	12,5	8	1	531.3640.10
Pg 42	M 40 x 1,5	55	15	10	1	531.4240.10
Pg 48	M 50 x 1,5	65	16,5	11	1	531.4850.10
Pg 7	M 12 x 1,5	15	15	6	4	531.0715.40
Pg 9	M 12 x 1,5	18	14	6	4	531.0915.40
Pg 9	M 16 x 1,5	18	15,5	6	4	531.0917.40
Pg 11	M 20 x 1,5	24	16,5	6	4	531.1120.40
Pg 13,5	M 25 x 1,5	30	17,5	6	4	531.1325.40
Pg 16	M 25 x 1,5	30	17,5	6	4	531.1625.40
Pg 21	M 32 x 1,5	36	21,5	7,5	4	531.2132.40
Pg 29	M 32 x 1,5	38	21	8	4	531.2932.40
Pg 29	M 40 x 1,5	46	22	8	4	531.2940.40
Pg 36	M 50 x 1,5	55	24	8	4	531.3650.40
Pg 42	M 50 x 1,5	55	25	10	4	531.4250.40
Pg 42	M 63 x 1,5	70	27	10	4	531.4263.40
Pg 42	M 75 x 1,5	80	28	10	4	531.4274.40
Pg 48	M 63 x 1,5	70	28	11	4	531.4863.40
Pg 48	M 75 x 1,5	80	29	11	4	531.4874.40
NPT 1/2"	Pg 9	22	24,5	20	1	531.1909.10
NPT 3/4"	Pg 11	30	24	20	1	531.3511.10
NPT 3/4"	Pg 13,5	30	24	20	1	531.3513.10
NPT 1"	Pg 16	36	32	20	1	531.7516.10
NPT 1/2"	Pg 11	24	32	20	4	531.1911.40
NPT 1/2"	Pg 13,5	24	34	20	4	531.1913.40
NPT 1/2"	Pg 16	27	34	20	4	531.1916.40
NPT 3/4"	Pg 21	32	34	20	4	531.3521.40

Weitere Größen auf Anfrage

Further sizes on request



Form 1



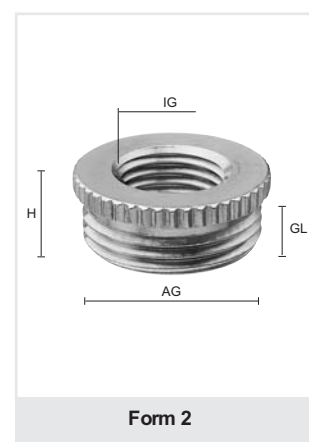
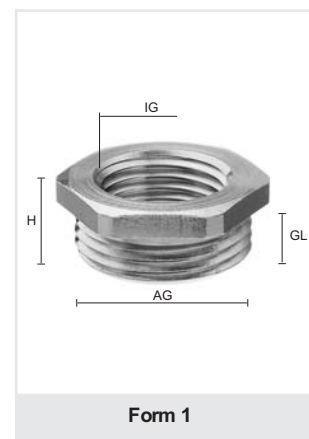
Form 4

Material: Messing vernickelt

Material: brass, nickel-plated

531.10 **531.30**
531.20 **531.50**


Gewinde Thread AG	Gewinde Thread IG	$\frac{H}{D}$ mm	H mm	GL mm	Form	HUGRO No.
M 16 x 1,5	Pg 7	18	7,5	5	2	531.1707.20
M 20 x 1,5	Pg 9	22	9	6	2	531.2009.20
M 25 x 1,5	Pg 11	27	10	7	2	531.2511.20
M 25 x 1,5	Pg 13,5	27	10	7	2	531.2513.20
M 25 x 1,5	Pg 16	27	10	7	2	531.2516.20
M 32 x 1,5	Pg 16	34	11	8	2	531.3216.20
M 32 x 1,5	Pg 21	34	11	8	2	531.3221.20
M 40 x 1,5	Pg 21	43	11,5	8	2	531.4021.20
M 50 x 1,5	Pg 29	53	12,5	9	2	531.5029.20
M 63 x 1,5	Pg 42	66	14	10	2	531.6342.20
M 12 x 1,5	Pg 7	14	15	5	3	531.1507.30
M 16 x 1,5	Pg 9	18	15,5	5	3	531.1709.30
M 20 x 1,5	Pg 11	22	17	6	3	531.2011.30
M 20 x 1,5	Pg 13,5	22	18,5	6	3	531.2013.30
M 20 x 1,5	Pg 16	24	19,5	6	3	531.2016.30
M 25 x 1,5	Pg 16	28	19	6,5	3	531.2516.30
M 25 x 1,5	Pg 21	30	22	7	3	531.2521.30
M 32 x 1,5	Pg 29	39	24,5	8	3	531.3229.30
M 40 x 1,5	Pg 36	50	27,5	8	3	531.4036.30
M 50 x 1,5	Pg 42	57	31	9	3	531.5042.30
M 63 x 1,5	Pg 48	68	33	10	3	531.6348.30
M 16 x 1,5	NPT 1/2"	24	23	6	5	531.1719.50
M 20 x 1,5	NPT 1/2"	27	22,5	6	5	531.2019.50
M 25 x 1,5	NPT 1/2"	30	25	7	5	531.2519.50
M 25 x 1,5	NPT 3/4"	32	25	10	5	531.2535.50
M 32 x 1,5	NPT 1"	40	30	10	5	531.3275.50
M 32 x 1,5	NPT 1 1/4"	46	33	8	5	531.3276.50
Pg 11	M 16 x 1,5	22	11	7	1	531.1117.10
Pg 16	M 20 x 1,5	24	9,5	6,5	1	531.1620.10
Pg 21	M 25 x 1,5	30	10,5	7	1	531.2125.10
Pg 16	M 20 x 1,5	24	9,5	6,5	2	531.1620.20
Pg 21	M 20 x 1,5	30	10	7	2	531.2120.20
Pg 21	M 25 x 1,5	30	10	7	2	531.2125.20
Pg 29	M 25 x 1,5	39	11,5	8	2	531.2925.20
Pg 9	M 16 x 1,5	20	16,5	6	3	531.0917.30
Pg 11	M 20 x 1,5	22	19	6,5	3	531.1120.30
Pg 13,5	M 20 x 1,5	22	19	6,5	3	531.1320.30
Pg 16	M 25 x 1,5	27	21	6,5	3	531.1625.30
Pg 11	NPT 1/2"	27	20,5	6	5	531.1119.50
Pg 13,5	NPT 1/2"	27	22,5	8	5	531.1319.50
Pg 16	NPT 1/2"	27	22,8	8	5	531.1619.50
Pg 21	NPT 1/2"	30	25	7	5	531.2119.50
Pg 21	NPT 3/4"	32	25	10	5	531.2135.50
Pg 29	NPT 1"	40	30	10	5	531.2975.50
G 3/8"	Pg 11	20	31	14	3	531.3811.30
G 1/2"	Pg 11	22	25,5	6,5	3	531.1211.30
G 1/2"	Pg 16	24	26,5	14,5	3	531.1216.30
Weitere Größen auf Anfrage						Further sizes on request



Material: PA (Polyamid)
Farbe: grau (RAL 7035)
Einsatztemperatur: -40° bis 100 °C

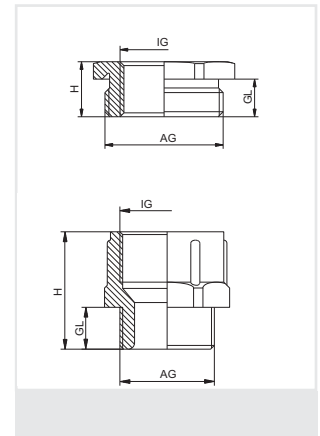
Material: PA (Nylon)
Colour: grey (RAL 7035)
Temperature range: -40 °C to 100 °C

575.10
575.20

Gewinde Thread AG	Gewinde Thread IG	 mm	H mm	GL mm	Form	HUGRO No.
M 25 x 1,5	Pg 13,5	29	17	10	1	575.2513.10
M 32 x 1,5	Pg 16	36	19	12	1	575.3216.10
M 40 x 1,5	Pg 21	46	19	12	1	575.4021.10
M 63 x 1,5	Pg 42	68	22	15	1	575.6342.10
M 12 x 1,5	Pg 7	15	21	8	2	575.1507.20
M 12 x 1,5	Pg 9	19	23,5	11	2	575.1509.20
M 16 x 1,5	Pg 9	19	24,5	11	2	575.1709.20
M 20 x 1,5	Pg 11	22	26,5	11	2	575.2011.20
M 20 x 1,5	Pg 13,5	24	26	11	2	575.2013.20
M 20 x 1,5	Pg 16	27	28	11	2	575.2016.20
M 25 x 1,5	Pg 16	27	29	11	2	575.2516.20
M 25 x 1,5	Pg 21	33	31	11	2	575.2521.20
M 32 x 1,5	Pg 29	42	33	11	2	575.3229.20
M 40 x 1,5	Pg 29	42	34	11	2	575.4029.20
M 50 x 1,5	Pg 36	53	37	11	2	575.5036.20
M 50 x 1,5	Pg 42	60	39	11	2	575.5042.20
M 63 x 1,5	Pg 48	65	40	11	2	575.6348.20
Pg 29	M 32 x 1,5	42	19	12	1	575.2932.10
Pg 36	M 40 x 1,5	53	21	14	1	575.3640.10
Pg 42	M 40 x 1,5	60	21	14	1	575.4240.10
Pg 48	M 50 x 1,5	65	22	15	1	575.4850.10
Pg 7	M 12 x 1,5	15	20	8	2	575.0715.20
Pg 7	M 16 x 1,5	20	20	8	2	575.0717.20
Pg 9	M 12 x 1,5	19	20	8	2	575.0915.20
Pg 9	M 16 x 1,5	20	20	8	2	575.0917.20
Pg 9	M 20 x 1,5	24	20	8	2	575.0920.20
Pg 11	M 16 x 1,5	22	20	8	2	575.1117.20
Pg 11	M 20 x 1,5	24	20	8	2	575.1120.20
Pg 13,5	M 16 x 1,5	24	21	9	2	575.1317.20
Pg 13,5	M 20 x 1,5	24	21	9	2	575.1320.20
Pg 13,5	M 25 x 1,5	30	21,5	9	2	575.1325.20
Pg 16	M 20 x 1,5	27	22	10	2	575.1620.20
Pg 16	M 25 x 1,5	30	22,5	10	2	575.1625.20
Pg 21	M 25 x 1,5	33	23,5	11	2	575.2125.20
Pg 21	M 32 x 1,5	37	25,5	11	2	575.2132.20
Pg 29	M 32 x 1,5	42	25,5	11	2	575.2932.20
Pg 29	M 40 x 1,5	45	25,5	11	2	575.2940.20
Pg 36	M 50 x 1,5	55	32	14	2	575.3650.20
Pg 42	M 50 x 1,5	60	32	14	2	575.4250.20
Pg 48	M 63 x 1,5	68	32	15	2	575.4863.20

Weitere Größen auf Anfrage

Further sizes on request



Kabelverschraubungen

EMV-Schutz

Ex-Schutz

Kabelschutzsysteme

Zubehör

Technischer Anhang

Artikel-Verzeichnis

Material: Zink-Druckguss
 O-Ring: NBR
 Einsatztemperatur: -40° bis 100 °C
 Schutzart: IP 65

Material: Zinc die-casting
 O-ring: NBR
 Temperature range: -40 °C to 100 °C
 Protection type: IP 65

308.00
312.00

Cable Glands

Gewinde Thread AG	Gewinde Thread IG	D mm	H mm	L mm	L1 mm	GL mm	HUGRO No.
M 12 x 1,5	M 12 x 1,5	15	21	26	8	8	308.1515
M 16 x 1,5	M 16 x 1,5	19	23	29	8	8	308.1717
M 20 x 1,5	M 20 x 1,5	25	32	36	8	8	308.2020
Pg 7	Pg 7	15	21	26	6	8	308.07
Pg 9	Pg 9	18	23	29	6	8	308.09
Pg 11	Pg 11	22,5	28	34	8	8	308.11
Pg 13,5	Pg 13,5	24,5	32	36	8	8	308.13
Pg 16	Pg 16	26,5	33	39	8	10	308.16
Pg 21	Pg 21	34	39	46	12	10	308.21
Pg 29	Pg 29	42	45	54	14	11	308.29
Pg 36	Pg 36	55	67	67	15	11	308.36

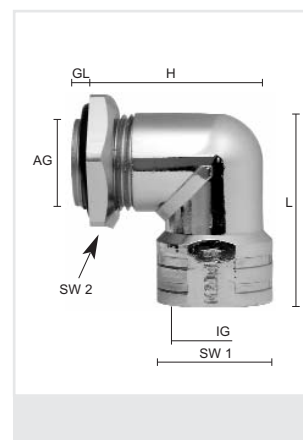


EMC Protection

Ex Protection

Material: Zink-Druckguss, vernickelt Material: Zinc die-casting, nickel-plated

Gewinde Thread AG	Gewinde Thread IG	SW 1 mm	SW2 mm	H mm	L mm	GL mm	HUGRO No.
M 12 x 1,5	M 12 x 1,5	14	17	22	27	6,5	312.15
M 16 x 1,5	M 16 x 1,5	18	22	27	31	6,5	312.17
M 20 x 1,5	M 20 x 1,5	22	27	33	38,5	7,5	312.20
M 25 x 1,5	M 25 x 1,5	27	32	37	42,5	8,5	312.25
M 32 x 1,5	M 32 x 1,5	34	41	44,2	52,5	8,5	312.32
M 40 x 1,5	M 40 x 1,5	42	46	56	63	10,5	312.40
Pg 7	Pg 7	14	15	20	27	5	312.07
Pg 9	Pg 9	17	18	23	30	6,5	312.09
Pg 11	Pg 11	20	21	27	35	7	312.11
Pg 13	Pg 13	22	23	30	38	7,5	312.13
Pg 16	Pg 16	24	26	33	40	8	312.16
Pg 21	Pg 21	30	32	38	49	8	312.21
Pg 29	Pg 29	40	41	51	60	9	312.29



Conduit Protection Syst.

Accessories

Technical Appendix

Article Number Index

Universal-Winkel 90°

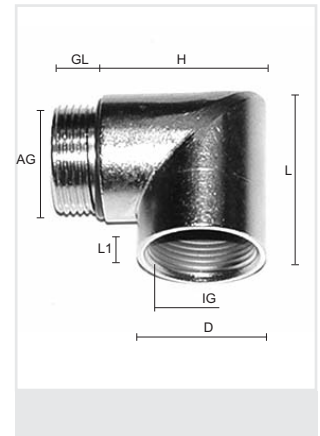
Universal Elbows 90°

Material: Messing vernickelt
O-Ring: NBR
Einsatztemperatur: -40° bis 100 °C
Schutzart: IP 65

Material: brass, nickel-plated
O-ring: NBR
Temperature range: -40 °C to 100 °C
Protection type: IP 65

310.00

Gewinde Thread AG	Gewinde Thread IG	D mm	H mm	L mm	L1 mm	GL mm	HUGRO No.
M 12 x 1,5	M 12 x 1,5	15	20	25	7	5	310.15
M 16 x 1,5	M 16 x 1,5	19	26	29	7	5	310.17
M 20 x 1,5	M 20 x 1,5	24	31	37	10	6	310.20
M 25 x 1,5	M 25 x 1,5	29	37	42	10	7	310.25
M 32 x 1,5	M 32 x 1,5	36	44	50	11	8	310.32
M 40 x 1,5	M 40 x 1,5	46	57	67	17	8	310.40
M 50 x 1,5	M 50 x 1,5	56	69	77	17	9	310.50
Pg 7	Pg 7	16	21	23	7	7	310.07
Pg 9	Pg 9	18	24	26	7	7	310.09
Pg 11	Pg 11	22	29	31	8	8	310.11
Pg 13,5	Pg 13,5	24	31	34	10	10	310.13
Pg 16	Pg 16	26	33	36	10	10	310.16
Pg 21	Pg 21	34	41	44	11	11	310.21
Pg 29	Pg 29	41	49	52	11	11	310.29
Pg 36	Pg 36	52	64	82	17	12	310.36



Universal-Winkel 45°

Universal Elbows 45°

311.00

Gewinde Thread AG	Gewinde Thread IG	D mm	H mm	L mm	L1 mm	GL mm	HUGRO No.
M 16 x 1,5	M 16 x 1,5	19	26	18	7	5	311.17
M 20 x 1,5	M 20 x 1,5	24	33	23	10	6	311.20
M 25 x 1,5	M 25 x 1,5	29	36	25	10	7	311.25
M 32 x 1,5	M 32 x 1,5	36	41	28	11	8	311.32
Pg 11	Pg 11	22	30	20	11	8	311.11
Pg 16	Pg 16	26	34	23	12	10	311.16
Pg 21	Pg 21	34	39	26	12	11	311.21



Universal-Winkel 90° ausrichtbar


Universal Elbows 90° adjustable

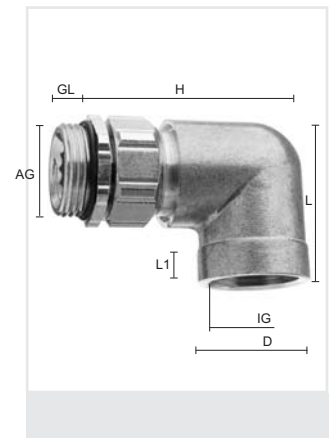


Material Winkel: Zink-Druckguss
Material Kupplung: Messing vernickelt
O-Ring: NBR
Einsatztemperatur: -20° bis 100 °C
Schutzart: IP 65

Material Elbow: Zinc die-casting
Material Coupling: brass, nickel-plated
O-ring: NBR
Temperature range: -20 °C to 100 °C
Protection type: IP 65

319.00

Gewinde Thread AG	Gewinde Thread IG	 mm	D mm	H mm	L mm	L1 mm	GL mm	HUGRO No.
M 16 x 1,5	M 16 x 1,5	18	19	43	29	8	6	319.17
M 20 x 1,5	M 20 x 1,5	22	25	50,5	36	8	6,5	319.20
M 25 x 1,5	M 25 x 1,5	28	30	58	35	9	7	319.25
M 32 x 1,5	M 32 x 1,5	35	30	58	35	9	8	319.32
Pg 9	Pg 9	17	18	38	29	6	6	319.09
Pg 11	Pg 11	20	22,5	45	34	6	6	319.11
Pg 13,5	Pg 13,5	22	24,5	50	36	8	6,5	319.13
Pg 16	Pg 16	24	26,5	52	39	8	6,5	319.16
Pg 21	Pg 21	30	34	62	46	12	7	319.21
Pg 29	Pg 29	40	42	70	54,5	14	8	319.29




Kupplungen (Feststeller)

Fixing Devices (Couplings)

Material: Messing vernickelt
O-Ring: NBR
Einsatztemperatur: -20° bis 100 °C
Schutzart: IP 65

Material: brass, nickel-plated
O-ring: NBR
Temperature range: -20 °C to 100 °C
Protection type: IP 65

319.10


Gewinde Thread AG	Gewinde Thread IG	 mm	H mm	GL mm	HUGRO No.
M 16 x 1,5	M 16 x 1,5	18	14	6	319.17.10
M 20 x 1,5	M 20 x 1,5	22	14,5	6,5	319.20.10
M 25 x 1,5	M 25 x 1,5	28	16	7	319.25.10
M 32 x 1,5	M 32 x 1,5	35	17	8	319.32.10
M 40 x 1,5	M 40 x 1,5	43	18,5	8	319.40.10
Pg 9	Pg 9	17	14	6	319.09.10
Pg 11	Pg 11	20	14	6	319.11.10
Pg 13,5	Pg 13,5	22	14	6,5	319.13.10
Pg 16	Pg 16	24	15	6,5	319.16.10
Pg 21	Pg 21	30	18	7	319.21.10
Pg 29	Pg 29	40	19	8	319.29.10

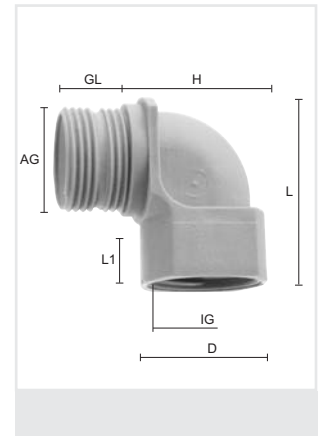


Material: PA (Polyamid)
 Farbe: grau (RAL 7001)
 Einsatztemperatur: -40° bis 100 °C
 Schutzart: IP 65

Material: PA (Nylon)
 Colour: grey (RAL 7001)
 Temperature range: -40 °C to 100 °C
 Protection type: IP 65

380.00


Gewinde Thread AG	Gewinde Thread IG	 mm	H mm	L mm	L1 mm	GL mm	HUGRO No.
M 16 x 1,5	M 16 x 1,5	19	20,5	31	9	13	380.17
M 20 x 1,5	M 20 x 1,5	25	26,5	37	10	15	380.20
M 25 x 1,5	M 25 x 1,5	30	32	43	11	16	380.25
M 32 x 1,5	M 32 x 1,5	36	39	49,5	11	17	380.32

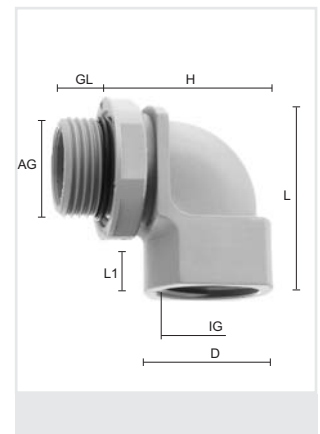


dgl., jedoch mit Feststellmutter und O-Ring zur Arretierung

ditto, but with lock nut and O-ring for fastening

380.50

Gewinde Thread AG	Gewinde Thread IG	 mm	H mm	L mm	L1 mm	GL mm	HUGRO No.
M 16 x 1,5	M 16 x 1,5	19	20,5	31	9	7	380.17.50
M 20 x 1,5	M 20 x 1,5	25	26,5	37	10	8	380.20.50
M 25 x 1,5	M 25 x 1,5	30	32	43	11	7	380.25.50
M 32 x 1,5	M 32 x 1,5	36	39	49,5	11	8	380.32.50



Material: PA
 O-Ring: NBR
 Farbe: grau / schwarz
 Einsatztemperatur: -20° bis 80 °C
 Schutzart: IP 68

Material: PA (Nylon)
 O-ring: NBR
 Colour: grey / black
 Temperature range: -20 °C to 80 °C
 Protection type: IP 68

383.00
383.01

Cable Glands

EMC Protection

Ex Protection

Conduit Protection Syst.

Accessories

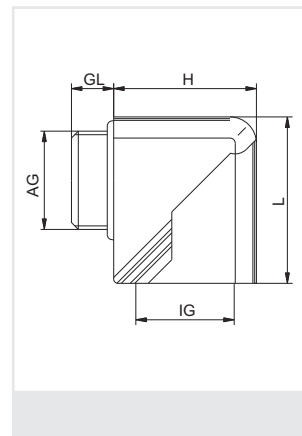
Technical Appendix

Article Number Index

Gewinde Thread AG	Gewinde Thread IG	mm	H mm	L mm	GL mm	grau / grey (RAL 7035) HUGRO No.	schwarz / black (RAL 9005) HUGRO No.
M 16 x 1,5	M 16 x 1,5	19	23	28,5	8	383.17	383.17.01
M 20 x 1,5	M 20 x 1,5	24	30,5	35	9	383.20	383.20.01
M 25 x 1,5	M 25 x 1,5	33	40	49	11	383.25	383.25.01
M 16 x 1,5	Pg 9	19	23	28,5	8	383.1709	383.1709.01
M 20 x 1,5	Pg 13,5	24	30,5	35	9	383.2013	383.2013.01
M 25 x 1,5	Pg 21	33	40	49	11	383.2521	383.2521.01
M 32 x 1,5	Pg 29	42	51,5	60	11	383.3229	383.3229.01
Pg 9	Pg 9	19	23	28,5	8	383.09	383.09.01
Pg 11	Pg 11	22	27	31,5	8	383.11	383.11.01
Pg 13,5	Pg 13,5	24	30,5	35	9	383.13	383.13.01
Pg 16	Pg 16	27	32,5	37,5	10	383.16	383.16.01
Pg 21	Pg 21	33	40	49	11	383.21	383.21.01
Pg 29	Pg 29	42	51,5	60	11	383.29	383.29.01
Pg 9	M 16 x 1,5	19	23	28,5	8	383.0917	383.0917.01
Pg 13,5	M 20 x 1,5	24	30,5	35	9	383.1320	383.1320.01
Pg 21	M 25 x 1,5	33	40	49	11	383.2125	383.2125.01
3/8" NPT	Pg 9	19	23	28,5	15	383.3909	383.3909.01
1/2" NPT	Pg 13,5	24	30,5	35	13	383.1913	383.1913.01
3/4" NPT	Pg 21	33	40	49	13	383.3521	383.3521.01
1" NPT	Pg 29	42	51,5	60	19	383.7529	383.7529.01

Der Klapp-Winkel lässt sich zum Einführen der Kabel öffnen, somit einfache und mühelose Montage.


The snap elbow can be opened to insert the cable. Therefore, the installation is simple and easy.

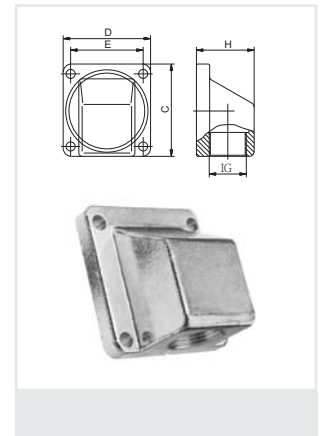


Material: Zink-Druckguss
 O-Ring: NBR
 Einsatztemperatur: -20° bis 100 °C
 Schutzart: IP 65-68

Material: Zinc die-casting
 O-ring: NBR
 Temperature range: -20 °C to 100 °C
 Protection type: IP 65-68

320.00

Gewinde Thread IG	H mm	C mm	D mm	E mm	 mm	HUGRO No.
M 16 x 1,5	30	48	45	37	4,3	320.17
M 20 x 1,5	35	56	53	44	5,5	320.20
M 25 x 1,5	42	65	63	54	5,5	320.25
M 32 x 1,5	52	75	71	60	5,5	320.32
M 40 x 1,5	52	75	71	60	5,5	320.40
M 50 x 1,5	69	94	89	72	6,5	320.50
M 63 x 1,5	74	114	96	84	6,5	320.63
Pg 9	30	48	45	37	4,3	320.09
Pg 11	30	48	45	37	4,3	320.11
Pg 13,5	35	56	53	44	5,5	320.13
Pg 16	35	56	53	44	5,5	320.16
Pg 21	42	65	63	54	5,5	320.21
Pg 29	52	75	71	60	5,5	320.29
Pg 36	69	94	89	72	6,5	320.36
Pg 42	74	114	96	84	6,5	320.42
Pg 48	74	114	96	84	6,5	320.48



Kabelverschraubungen


EMV-Schutz

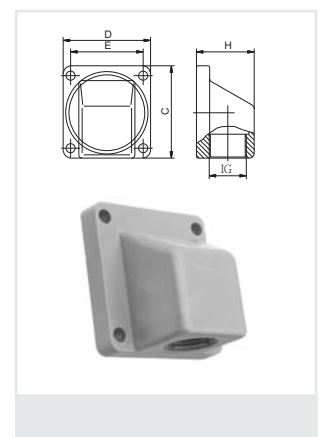
Ex-Schutz

Material: PA (Polyamid)
 O-Ring: NBR
 Farbe: grau (RAL 7032)
 Einsatztemperatur: -20° bis 100 °C
 Schutzart: IP 65-68

Material: PA (Nylon)
 O-ring: NBR
 Colour: grey (RAL 7032)
 Temperature range: -20 °C to 100 °C
 Protection type: IP 65-68

321.00

Gewinde Thread IG	H mm	C mm	D mm	E mm	 mm	HUGRO No.
M 16 x 1,5	29	50	45	37	4,5	321.17
M 20 x 1,5	35	56	53	44	5,5	321.20
M 25 x 1,5	43	68	68	55	5,5	321.25
M 32 x 1,5	52	74	70	60	5,5	321.32
M 40 x 1,5	68	93	88	72	6,5	321.40
M 50 x 1,5	68	95	95	75	6,5	321.50
Pg 9	29	50	45	37	4,5	321.09
Pg 11	29	50	45	37	4,5	321.11
Pg 13,5	35	56	53	44	5,5	321.13
Pg 16	35	56	53	44	5,5	321.16
Pg 21	43	68	68	55	5,5	321.21
Pg 29	52	74	70	60	5,5	321.29
Pg 36	68	93	88	72	6,5	321.36



Kabelschutzsysteme

Zubehör


Technischer Anhang

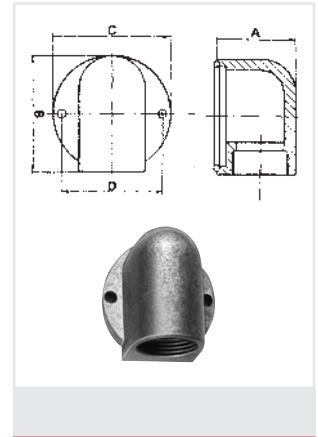
Artikel-Verzeichnis

Material: Zink-Druckguss
 O-Ring: NBR
 Farbe: grau hammerschlaglackiert
 Einsatztemperatur: -20° bis 100 °C
 Schutzart: IP 55-68

Material: Zinc die-casting
 O-ring: NBR
 Colour: grey enamel
 Temperature range: -20 °C to 100 °C
 Protection type: IP 55-68

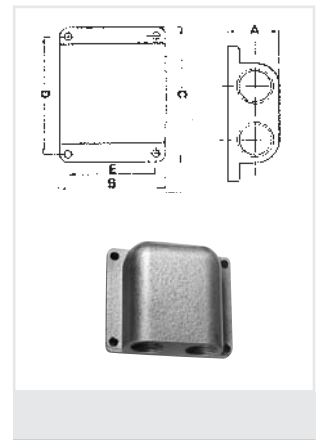
322.00
322.50



Gewinde Thread IG	A mm	B mm	C mm	D mm	E mm	 mm	HUGRO No.
M 20 x 1,5	31	42	42	36		2 x 4,5	322.20
M 25 x 1,5	40	60	60	52,5		2 x 5,2	322.25
M 32 x 1,5	51,5	76	66	54	36	2 x 5,5	322.32
Pg 16	31	42	42	36		2 x 4,5	322.16
Pg 21	40	60	60	52,5		2 x 5,2	322.21
Pg 29	51,5	76	66	54	36	4 x 5,5	322.29
Pg 36	62	90	85	73	30	4 x 5,5	322.36
mit 2 Einführungen / with 2 entries							
M 20 x 1,5	33,5	70	91	79	58	4 x 5,5	322.202
Pg 16	33,5	70	91	79	58	4 x 5,5	322.162
mit 3 Einführungen / with 3 entries							
M 20 x 1,5	33,5	70	124	112	56	4 x 5,5	322.203
Pg 16	33,5	70	124	112	56	4 x 5,5	322.163

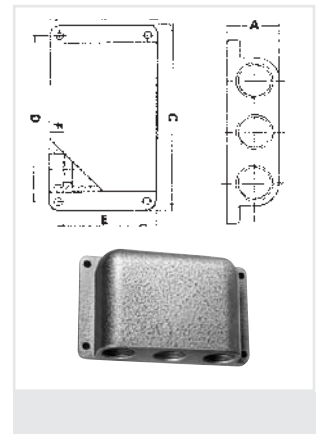


Ausgerüstet mit
 Druckschraube aus Messing vernickelt
 Universal-Dichtring aus CR/ NBR

Assembled with
 Pressing screw brass nickel-plated
 Universal packing ring CR/ NBR



Gewinde Thread IG	 mm	A mm	B mm	C mm	D mm	E mm	 mm	HUGRO No.
M 20 x 1,5	3 - 14	31	42	42	36		2 x 4,5	322.20.50
M 25 x 1,5	7,5 - 18	40	60	60	52,5		2 x 5,2	322.25.50
M 32 x 1,5	15 - 25	51,5	76	66	54	36	2 x 5,5	322.32.50
Pg 16	6,5 - 16	31	42	42	36		2 x 4,5	322.16.50
Pg 21	9 - 20	40	60	60	52,5		2 x 5,2	322.21.50
Pg 29	17 - 28	51,5	76	66	54	36	4 x 5,5	322.29.50
Pg 36	23 - 34	62	90	85	73	30	4 x 5,5	322.36.50
mit 2 Einführungen / with 2 entries								
M 20 x 1,5	2 x 3 - 14	33,5	70	91	79	58	4 x 5,5	322.202.50
Pg 16	2 x 6,5 - 16	33,5	70	91	79	58	4 x 5,5	322.162.50
mit 3 Einführungen / with 3 entries								
M 20 x 1,5	3 x 3 - 14	33,5	70	124	112	56	4 x 5,5	322.203.50
Pg 16	3 x 6,5 - 16	33,5	70	124	112	56	4 x 5,5	322.163.50



Material: PA (Polyamid)
 O-Ring: NBR
 Farbe: grau / schwarz
 Einsatztemperatur: -20° bis 80 °C
 Schutzart: IP 65

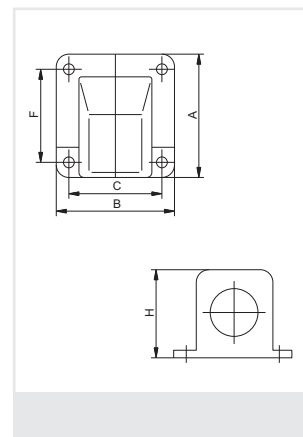
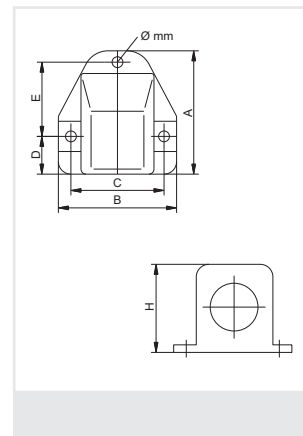
Material: PA (Nylon)
 O-ring: NBR
 Colour: grey / black
 Temperature range: -20 °C to 80 °C
 Protection type: IP 65

324.00
324.01

Gewinde Thread IG	H mm	A mm	B mm	C mm	D mm	E mm	F mm	mm	grau / grey (RAL 7035) HUGRO No.	schwarz / black (RAL 9005) HUGRO No.
M 16 x 1,5	35	49	47	37	15	29,5		4	324.17	324.17.01
M 20 x 1,5	35	49	47	37	15	29,5		4	324.20	324.20.01
M 25 x 1,5	44	69	65	52	21	42		6	324.25	324.25.01
M 32 x 1,5	55	90	78	65	9		65	6	324.32	324.32.01
M 40 x 1,5	66	100	94	80	10		80	6	324.40	324.40.01
M 50 x 1,5	76	116	101	88	12		88	6	324.50	324.50.01
Pg 11	35	49	47	37	15	29,5		4	324.11	324.11.01
Pg 16	35	49	47	37	15	29,5		4	324.16	324.16.01
Pg 21	44	69	65	52	21	42		6	324.21	324.21.01
Pg 29	55	90	78	65	9		65	6	324.29	324.29.01
Pg 36	66	100	94	80	10		80	6	324.36	324.36.01
Pg 48	76	116	101	88	12		88	6	324.48	324.48.01

Der Flanschwinkel lässt sich zum Einführen der Kabel öffnen, somit einfache und mühelose Montage.

The flange angle can be opened to insert the cable. Therefore, the installation is simple and easy.



Kabelverschraubungen

EMV-Schutz

Ex-Schutz

Kabelschutzsysteme

Zubehör

Technischer Anhang

Artikel-Verzeichnis

O-Ring

für das Anschlussgewinde

O-Rings

for connecting threads



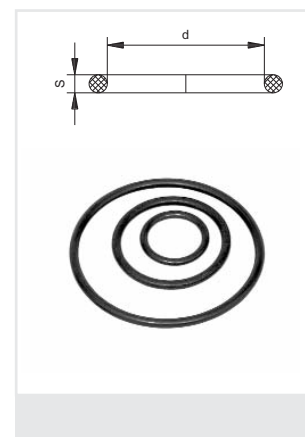
Qualität aus Waldkirch

Material: NBR/FPM
Einsatztemperatur: NBR: -30° bis 120°C
FPM: -25°C bis 200°C

Material: NBR/FPM
Temperature range: NBR:-30°C to 120°C
FPM: -25°C to 200°C

680.00
680.13

für Nenngröße for size	d mm	S mm	NBR HUGRO No.	FPM HUGRO No.
M 12	9	2	680.0913	680.0913.13
M 16	13	2	680.1317	680.1317.13
M 20	17	2	680.1721	680.1721.13
M 25	22	2	680.2226	680.2226.13
M 32	29	2	680.2933	680.2933.13
M 40	35	2	680.3539	680.3539.13
M 50	43	2	680.4347	680.4347.13
M 63	55	2	680.5559	680.5559.13
Pg 7	10	1,5	680.1013	680.1013.13
Pg 9	12	1,5	680.1215	680.1215.13
Pg 11	16	1,5	680.1619	680.1619.13
Pg 13,5	17	1,8	680.1720	680.1720.13
Pg 16	18	1,5	680.1821	680.1821.13
Pg 21	26	2	680.2630	680.2630.13
Pg 29	33	2	680.3337	680.3337.13
Pg 36	43	2	680.4347	680.4347.13
Pg 42	50	2	680.5054	680.5054.13
Pg 48	55	2	680.5559	680.5559.13



O-Ringe

speziell für Schnellmontagesystem
SEM 296.xx + 396.xx

O-Rings

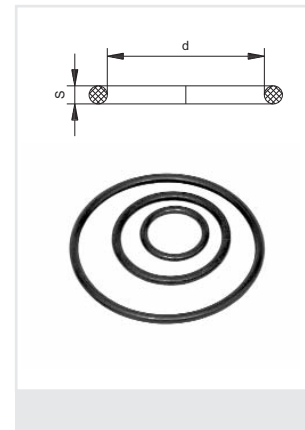
especially for quick-mounting system
SEM 296.xx + 396.xx

Material: NBR
Einsatztemperatur: -30° bis 120°C

Material: NBR
Temperature range: -30°C to 120°C

680.06

für Wellenschlauch for corrugated tube	d mm	S mm	HUGRO No.
49x.0710	5	1,5	680.07.06
49x.0812	7	1,2	680.08.06
49x.1013	7	1,5	680.09.06
49x.1216	9	1,5	680.11.06
49x.1621	14	1,78	680.16.06
49x.2125	14	2	680.22.06
49x.2328	18	2	680.21.06
49x.2934	20	2,5	680.29.06
49x.3642	24	2,5	680.36.06
49x.4854	28	2,5	680.48.06



Flachdichtringe für das Anschlussgewinde

Flat Sealing Rings for connecting threads



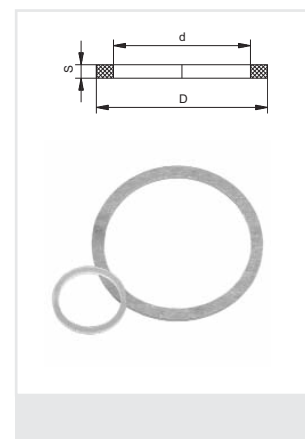
Qualität aus Waldkirch

Material: PE-LD
Einsatztemperatur: -30 °C bis 80 °C

Material: PE-LD
Temperature range: -30 °C to 80 °C

681.00
681.20
681.30

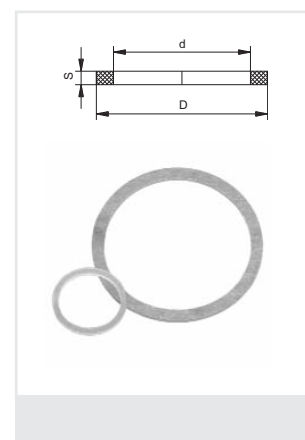
für Nennggröße for size				für Nennggröße for size					
d mm	D mm	S mm	HUGRO No.	d mm	D mm	S mm	HUGRO No.		
M 12	11,6	16	1,5	681.15	Pg 7	12	16,5	1,6	681.07
M 16	15,6	21	1,5	681.17	Pg 9	15	19	1,6	681.09
M 20	19,4	25	2	681.20	Pg 11	18	23	1,8	681.11
M 25	24,4	32	2	681.25	Pg 13,5	20	25	1,8	681.13
M 32	31,4	39	2	681.32	Pg 16	22	27	1,8	681.16
M 40	39,4	47	2	681.40	Pg 21	28	34	2,2	681.21
M 50	49,3	57	3	681.50	Pg 29	36	44	2,2	681.29
M 63	62,2	70	3	681.63	Pg 36	46	55,5	2,7	681.36
					Pg 42	53	63,5	3,2	681.42
					Pg 48	58	69,5	3,2	681.48



Material: UNITEC 300, asbestfrei
Einsatztemperatur: -40 °C bis 300 °C

Material: UNITEC 300, asbestosfree
Temperature range: -40 °C to 300 °C

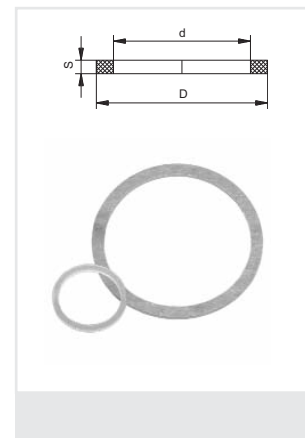
für Nennggröße for size				für Nennggröße for size					
d mm	D mm	S mm	HUGRO No.	d mm	D mm	S mm	HUGRO No.		
M 12	12	16	2	681.15.20	Pg 7	12,5	16,5	1,5	681.07.20
M 16	16	20	2	681.17.20	Pg 9	15,2	19	1,5	681.09.20
M 20	20	25	2	681.20.20	Pg 11	18,6	22,5	1,5	681.11.20
M 25	25	31	2	681.25.20	Pg 13,5	20,4	25	1,5	681.13.20
M 32	32	38	2	681.32.20	Pg 16	22,5	27	1,5	681.16.20
M 40	40	48	2	681.40.20	Pg 21	28,3	33,5	2	681.21.20
M 50	50	58	2	681.50.20	Pg 29	37	43,5	2	681.29.20
M 63	63	72	2	681.63.20	Pg 36	47	55	2	681.36.20
					Pg 42	54	63	2	681.42.20
					Pg 48	59,3	69	2	681.48.20



Material: NBR
Einsatztemperatur: -20 °C bis 100 °C

Material: NBR
Temperature range: -20 °C to 100 °C

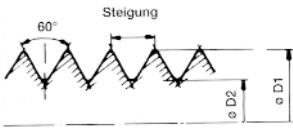
für Nennggröße for size				für Nennggröße for size					
d mm	D mm	S mm	HUGRO No.	d mm	D mm	S mm	HUGRO No.		
M 12	11,5	15,5	1,5	681.15.30	Pg 7	12,5	16,5	1,5	681.07.30
M 16	15,5	20,5	1,5	681.17.30	Pg 9	15,2	19	1,5	681.09.30
M 20	19,5	24,5	1,5	681.20.30	Pg 11	18,6	22,5	1,5	681.11.30
M 25	24,5	30,5	1,5	681.25.30	Pg 13,5	20,4	25	1,5	681.13.30
M 32	31,5	37,5	1,5	681.32.30	Pg 16	22,5	27	1,5	681.16.30
M 40	39,5	46,5	1,5	681.40.30	Pg 21	28,3	33,5	2	681.21.30
M 50	49,5	56,5	1,5	681.50.30	Pg 29	37	43,5	2	681.29.30
M 63	62,5	70,5	1,5	681.63.30	Pg 36	47	55	2	681.36.30
					Pg 42	54	63	2	681.42.30
					Pg 48	59,3	69	2	681.48.30



Nenngröße Nominal Size	Außen Major D1 Ø mm	Kern Core D2 Ø mm	Steigung Pitch mm	Durchgangsbohrung Drill Size dia. Ø mm
---------------------------	---------------------------	-------------------------	-------------------------	--

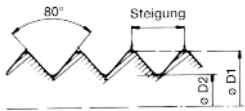
Metrisches Iso-Gewinde nach EN 60423 / Metric ISO thread acc. to EN 60423

M 6 x 1	6,0	5,0	1,0	6,2
M 8 x 1,25	8,0	6,8	1,25	8,2
M 10 x 1,5	10,0	8,5	1,5	10,2
M 12 x 1,5	12,0	10,5	1,5	12,2
M 16 x 1,5	16,0	14,5	1,5	16,2
M 20 x 1,5	20,0	18,5	1,5	20,3
M 25 x 1,5	25,0	23,5	1,5	25,3
M 32 x 1,5	32,0	30,5	1,5	32,3
M 40 x 1,5	40,0	38,5	1,5	40,3
M 50 x 1,5	50,0	48,5	1,5	50,3
M 63 x 1,5	63,0	61,5	1,5	63,3
M 75 x 1,5	75,0	73,5	1,5	75,2
M 80 x 2,0	80,0	78,0	2,0	80,2
M 85 x 2,0	85,0	83,0	2,0	85,2
M 90 x 2,0	90,0	88,0	2,0	90,2
M 95 x 2,0	95,0	93,0	2,0	95,2
M 100 x 2,0	100,0	98,0	2,0	100,2
M 100 x 3,0	100,0	97,0	3,0	100,2
M 105 x 3,0	105,0	102,0	3,0	105,2
M 110 x 2,0	110,0	107,0	2,0	110,2
M 115 x 3,0	115,0	112,0	3,0	115,2
M 120 x 2,0	120,0	117,0	2,0	120,2



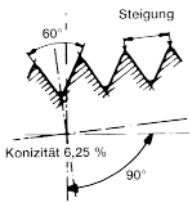
Pg-Gewinde nach EN 40430 / Pg thread acc. to EN 40430

Pg 7	12,5	11,28	1,270	12,7
Pg 9	15,2	13,86	1,410	15,4
Pg 11	18,6	17,26	1,410	18,8
Pg 13,5	20,4	19,06	1,410	20,7
Pg 16	22,5	21,16	1,410	22,8
Pg 21	28,3	26,78	1,588	28,6
Pg 29	37,0	35,48	1,588	37,4
Pg 36	47,0	45,58	1,588	47,5
Pg 42	54,0	52,48	1,588	54,5
Pg 48	59,3	57,78	1,588	59,8



NPT-Gewinde (konisch) nach ANSI B1.20.1 / NPT thread (conical) acc. to ANSI B1.20.1

1/4" NPT	13,616		1,411	
3/8" NPT	17,055		1,411	
1/2" NPT	21,223		1,814	
3/4" NPT	26,568		1,814	
1" NPT	33,227		2,208	
1 1/4" NPT	41,984		2,208	
1 1/2" NPT	48,053		2,208	
2" NPT	60,091		2,208	
2 1/2" NPT	72,699		3,175	
3" NPT	88,608		3,175	
4" NPT	100,013		3,175	



Gasrohrgewinde nach ISO 228-1 / Gas pipe thread acc. to ISO 228-1

1/4"	13,157	11,145	1,337	13,4
3/8"	16,662	14,950	1,337	17,0
1/2"	20,955	18,631	1,814	21,3
3/4"	26,441	24,117	1,814	26,8
1"	33,249	30,291	2,309	33,7
1 1/4"	41,910	38,952	2,309	42,3
1 1/2"	47,803	44,845	2,309	48,1
2"	59,614	56,656	2,309	60,1
2 1/2"	75,184	72,226	2,309	75,7
3"	87,884	84,926	2,309	88,4
4"	113,030	110,072	2,309	113,7
5"	138,430	135,472	2,309	139,1

