



EL:MATIK KLEMMER

EL:MATIK
EL-MATERIEL



21.00 FORGRENINGSMATERIEL

Aluminiums V-klemmer

Anvendelse: Forbindelse af Alu/Cu kabler med skinner, afbryder-terminaler, sikringsbaser mv.

Klemmerne er anvendelige til alle typer kabledere, herunder sm, se, rm og re. (se forklaring)

Struktur: Komplet klemmesæt bestående af:

V- klemme og PV laske.

VPI beskyttelseshætte kan monteres på klemmerne.

Fordele:

Trykfladernes rillede overflade fjerner oxidlaget fra kablederens overflade og skaber derfor en sikker forbindelse.

Den rillede overflade forhindrer endvidere oxidering og overskæring af kablet.

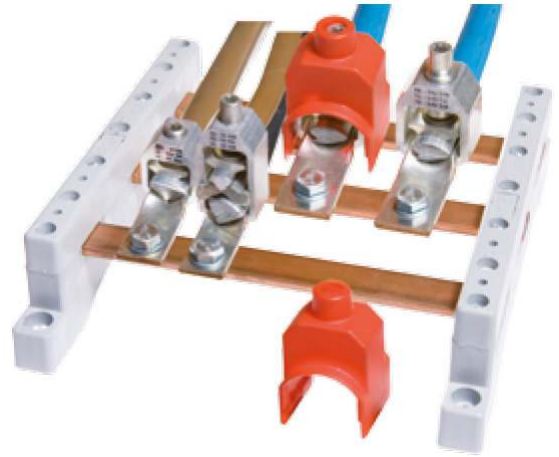
God mekanisk styrke.

God kortslutningsstyrke.

Korrosions- og slidsikkert.

Hurtig, nem og sikker montage.

Ingen vedligeholdelse nødvendig.



Aluminiums V-klemmer, enkelt

Aluminiums V-klemmer med standard skruer

Materialer:

Forskrining: Stærk Alu-legering (AlMgSi), korrosions-resistent, ubelagt.

Tryk-puder: Messing, elektro fortinnet

Skrue: Messing, elektro fortinnet.

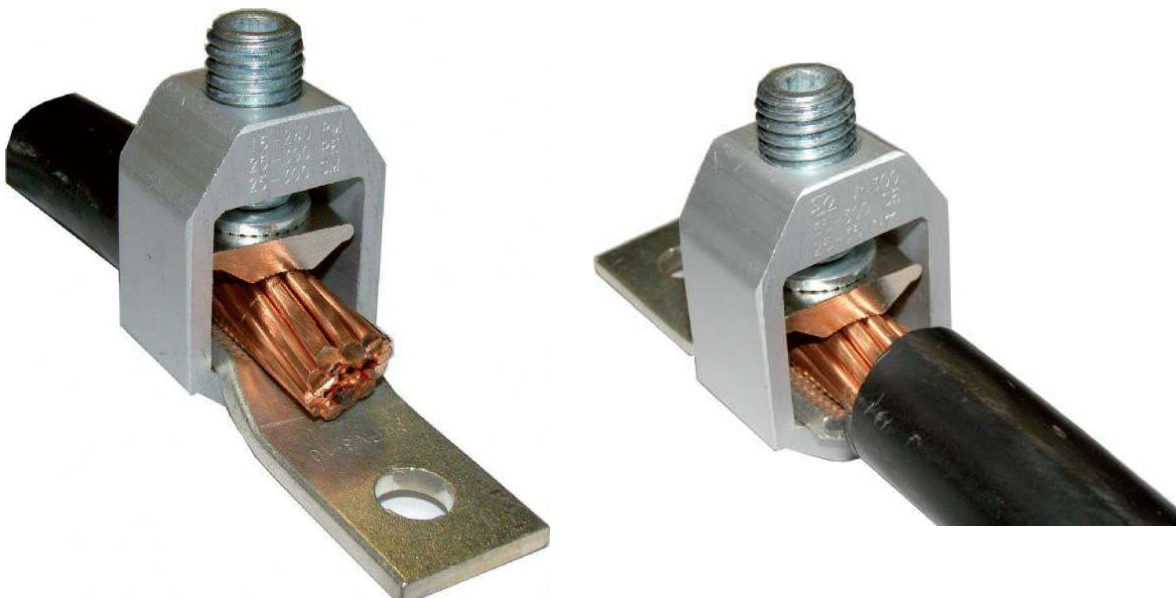
Belleville fjeder: fjederstål, galvaniseret.

Anvendelse: Forbindelse af enkelt Alu/Cu kabledere, runde og sektor 90° og 120° typer.

Pakning: 1 stk.

Sektorformet flertrådet = sm
Sektorformet massiv = se
Rund flertrådet = rm
Round massiv = re

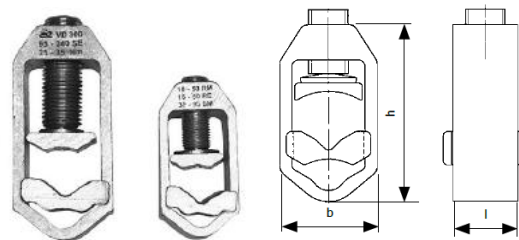
EAN-nr. 5706733-	Varenr.	mm ²	sm	se	rm	re	b	l	h
723012	V120	10-120	35-95	50-120	10-50	16-50	27	20	36,5
723029	VN300	16-300	25-240	25-300	16-185	16-240	34	22	50



Aluminiums V-klemmer, dobbelt

Anvendelse: Forbindelse af 1-2 Alu/Cu kableledere med skinner, afbryder-terminaler, sikringsbaser mv.
Klemmerne er anvendelige til alle typer kableledere, herunder sm, se, rm og re (se forklaring).

Struktur: Komplet klemmesæt bestående af:
VD- klemme og PV laske.
VPI beskyttelseshætte kan monteres på klemmerne.
Kan kombineres efter ønske af brugeren.
Pakning: 1 stk.



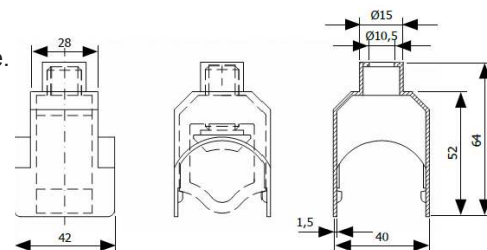
EAN-nummer 5706733-	Varenummer	mm ²	sm	se	rm	re	b	l	h
726105	VD120	10-120	35-95	50-120	10-50	16-50	27	20	54
726112	VD300	50-240	70-240	95-240	50-185	70-240	34	22	74

Sektorformet flertrådet= sm
Sektorformet massiv = se
Rund flertrådet = rm
Round massiv = re

Beskyttelseshætte

Materialer: Forskruning: Polyamid PA 6,6.
Anvendelse: Som beskyttelseshætte for sikker betjening. Har hul til umbraco-nøgle.
Farve: sort
Pakning: 10/25 stk.

EAN-nummer 5706733-	Varenummer	Klemmetyper
726099	VPI-3	VN300, VD300, VO300

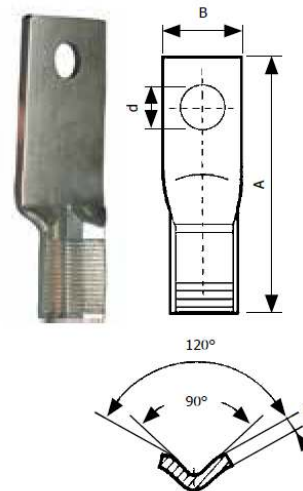


Kan specialfremstilles i farverne: gul, blå, rød og grøn

Lasker

Materialer: Cu, elektro fortinnet, tykkelse 3 mm.
Anvendelse: Forbindelse af VVD klemmer til skinner eller flade klemmer.
Pakning: 1 stk.

EAN-nr. 5706733-	Varenummer	I _{max} (35 °C) (DIN 43670) [A]	Klemmetype	A	B	s	d	Tværsnit i mm ²
726013	PV 1/8	237	V120, VD120	65	20	3	8,5	60
726020	PV1/10	237	V120, VD120	65	20	3	10,5	60
726068	PV3/8	319	VN300, VC300	72	25	4	8,5	100
726082	PV3/10	319	VN300, VD300	72	25	4	10,5	100
726075	PV3/12	319	VN300, VD300	72	25	4	13	100





MTO
electric a/s

Stiftsvej 14
DK-7100 Vejle
Tlf. 75 800 310
Fax 75 800 320
info@mto-electric.dk



SCAN KODEN MED DIN SMARTPHONE OG
BESØG WWW.MTO-ELECTRIC.DK



FØLG OS PÅ DE SOCIALE MEDIER

28. januar 2015 2.08 PM



WWW.MTO-ELECTRIC.DK

Vi tilbyder et bredt lagerført program af el-komponenter, skabe og bokse, tilbehør samt en række nicheprodukter. Vi har mere end 30.000 varenumre og er lagerførende på en meget stor del.

Vi har stort fokus på individuelle behov og tilbyder skræddersyede løsninger baseret på dine ønsker f.eks. specielle tekniske data, dimensioner, hultagning eller farver. Vi har egen montageafdeling og samarbejder med leverandører, som kan specialfremstille produkter.

Vi tager forbehold for fejl