

## Cabur EV EVO Stand

Manuale istruzioni e indicazioni sulla sicurezza  
*Instruction and safety manual*



## Limiti di utilizzo / *Intended use*

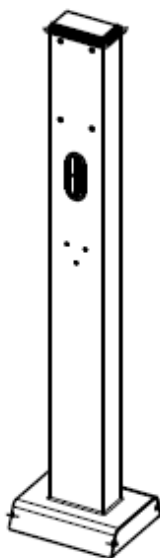
Il piedestallo è utilizzabile come supporto per l'installazione delle wallboxes Cabur della serie EVEVO. Non sono ammessi altri utilizzi.

Le informazioni di installazione dello stand e della wallbox sono riportate sui manuali delle wallbox Cabur della serie EVEVO.

*The stand shall be used as installation support for the Cabur EVEVO smart chargers. No other use is allowed. The information about the installation of the stand and the wallboxes for the Cabur EVEVO models are included in their manuals respectively.*

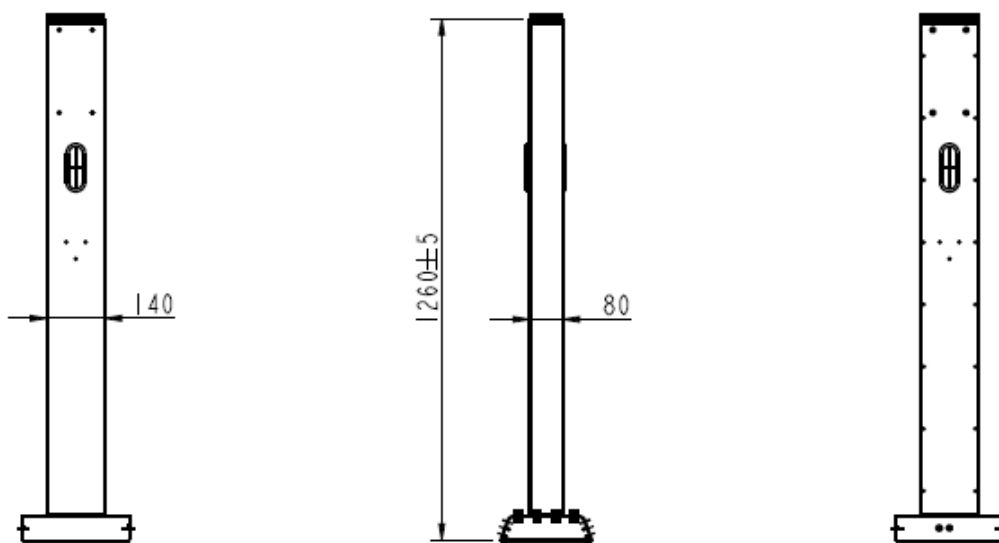
## Disegni / Drawings

### Vista totale / *Main view*

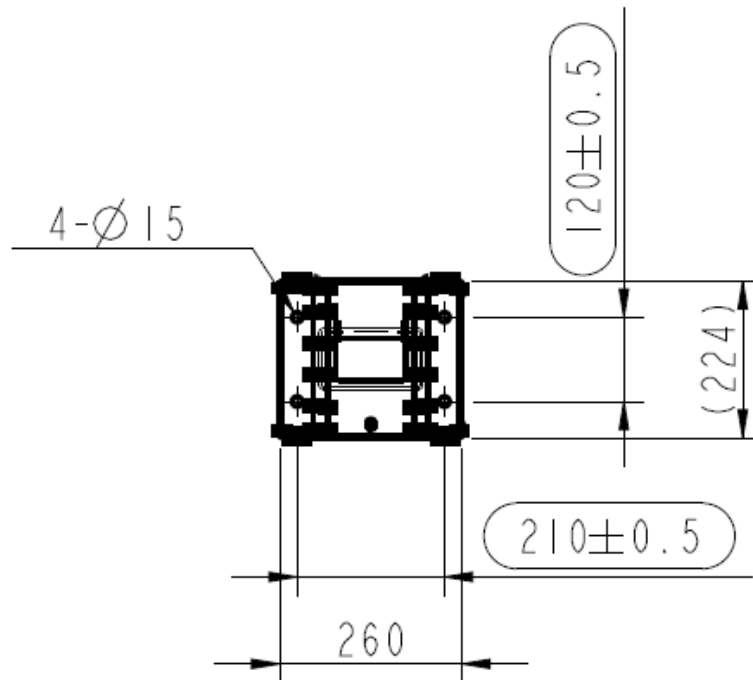


### Vista frontale-laterale-posteriore / *Front-lateral-back view*

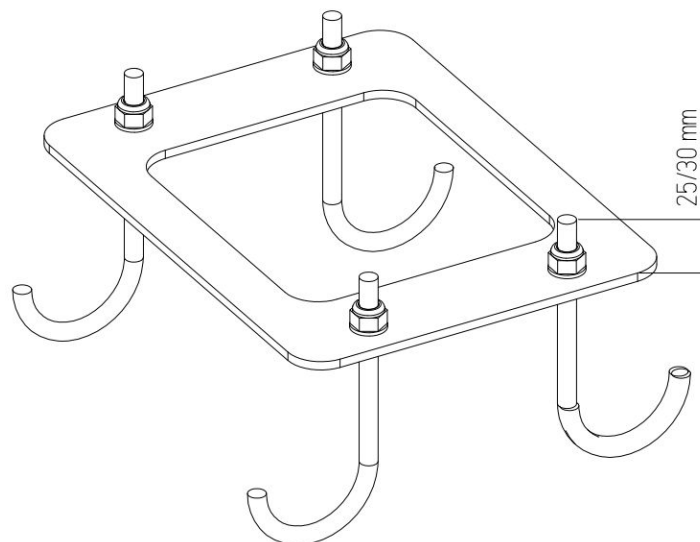
(Unità di misura = mm / *Measurement unit = mm*)

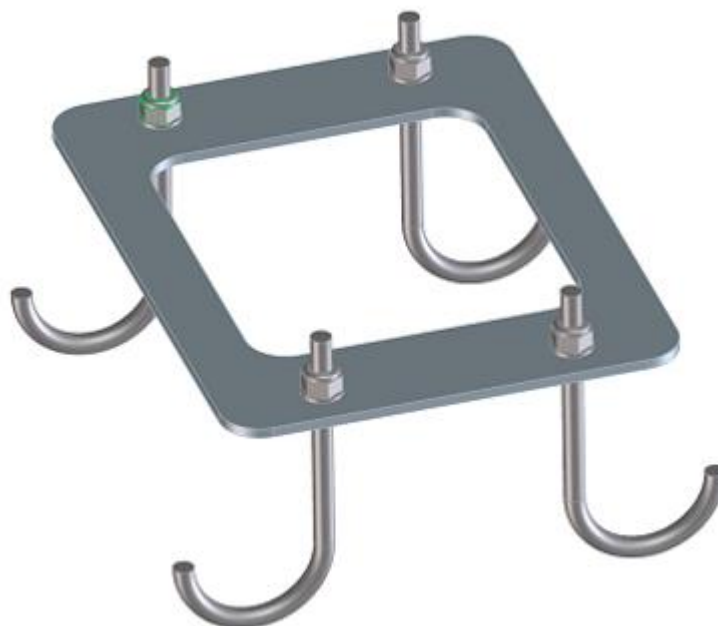


**Vista della base / Basement view**  
(Unità di misura = mm / Measurement unit = mm)



**Supporto per installazioni con rinforzo (codice per ordine: EVEVOFRAME) /  
Reinforced installation support (order code: EVEVOFRAME)**





---

### **Informazioni importanti sulla sicurezza / *Important safety information***

- Leggere con attenzione il manuale di installazione della wallbox prima di proseguire / *Read carefully the wallbox related installation manual before proceeding*
- Non urtare con veicoli / *Do not touch with vehicles*
- Non usare se non per il supporto delle wallbox della gamma Cabur / *Only use as support for Cabur wallboxes*
- Assicurarsi che le wallbox siano saldamente avvitate in sicurezza / *Be sure that the wallboxes are correctly fixed*
- Non appoggiare altri oggetti non previsti allo stand / *Do not place any other object on the stand*

**Cabur S.r.L. – Località Isola Grande 45 17041 Altare SV Italy**  
**[www.cabur.it](http://www.cabur.it)**