



# HUGRO®

Qualität aus Waldkirch



Kabelverschraubungen • Cable Glands

## KKD 1.1

## HUGRO-Armaturen GmbH

Qualität aus Waldkirch / Quality from Waldkirch



Im Maschinen- wie im Anlagenbau, sowohl in Schaltschränken, als auch in Fahrzeugen, überall finden sich Kabelverschraubungen und Kabelschutzschläuche von HUGRO aus Waldkirch/Schwarzwald. Seit 50 Jahren produziert und vertreibt HUGRO, das als deutsch-schweizerisches Unternehmen gegründet wurde, weltweit ein breites Qualitätssortiment, das neben Kabelverschraubungen und Kabelschutzschlauchsysteme auch ein ergänzendes Zubehörprogramm beinhaltet.

So bietet HUGRO seit 2009 seinen Kunden eine neue Produktlinie mit Kunststoffgehäusen, sowie auch individuelle Gehäusebearbeitung an.

Kundennähe ist ein wesentlicher Baustein der Erfolgsmarke HUGRO. Hierzu bietet HUGRO neben der umfangreichen Serienfertigung einen individuellen Service, der sich ganz den kundenspezifischen Anforderungen widmet. Gerade dieser Bereich ist es, der HUGRO als Systemhersteller einzigartig positioniert.

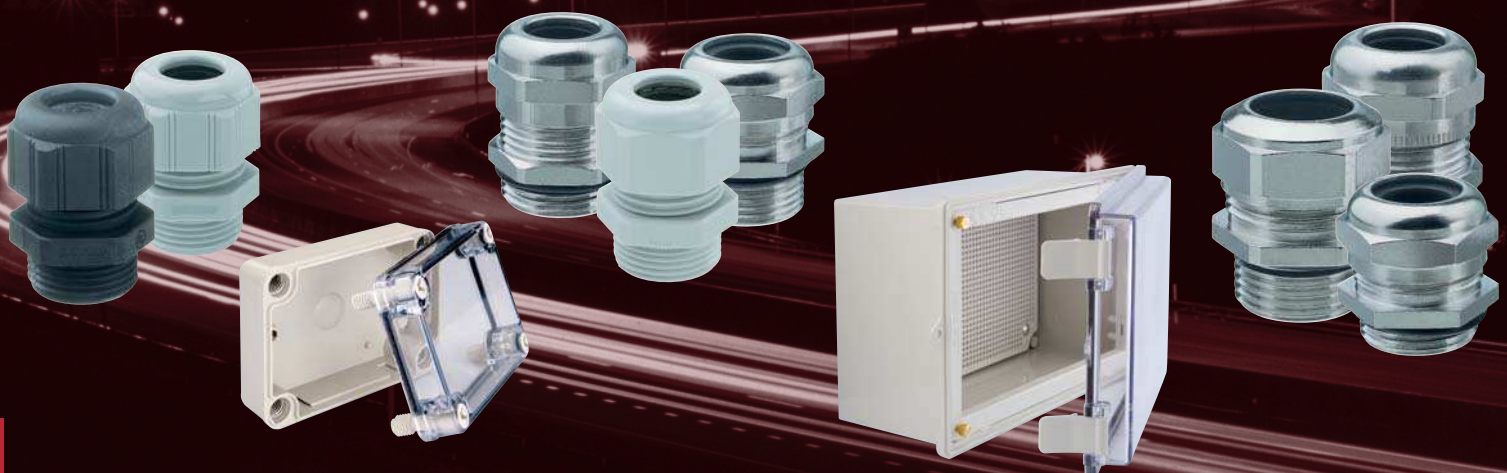
You will find HUGRO cable glands and protective conduits whichever side you turn: in machines, plants, control cabinets as well as motor vehicles. HUGRO was established as a Swiss-German company with headquarter in Waldkirch/Black Forest. HUGRO produces and distributes a wide assortment of high quality products all across the world for 50 years; besides cable glands and protective conduits it also includes a supplementary range of accessories.

As a natural consequence, since 2009 HUGRO offers its customers a new product line with plastic enclosures as well as customised housing fabrications.

Proximity to customers is an essential characteristic of the successful HUGRO brand. Moreover, besides the extensive serial production, HUGRO provides a personalized service that is wholly dedicated to the individual needs of the customer. It is especially this area where HUGRO has a unique position as a system manufacturer.

## Wir leben Kabelverschraubungen und Gehäuse seit 50 Jahren!

We live cable glands and enclosures for 50 years!



WADI-MZ	151.00	4
WADI-ML	151.SK 151.SL	5
SYNTEC-M	152.00 152.20	6
WADI-MZ/EMV	157.GK	7
WADI-PL (metrisch)	178.SK 178.SL	8
WADI-PL ( P6/NPT)	178.SK 178.SL	9
WADI-PZ	178.00 178.01	10
SYNTEC	177.00 177.20 177.01 177.21 177.02 177.22	11
Gegenmuttern Lock Nuts	520.00 520.40 522.00	12
Gegenmuttern Lock Nuts	578.00 578.01	13
Weitere Informationen	More Information	14



## WADI-MZ

Material: Messing vernickelt  
 Klemmeinsatz: PA  
 Dichteinsatz: SBR/CR  
 O-Ring: NBR  
 Zugentlastung: nach EN 50262, Ausf. A  
 Einsatztemperatur: -20 °C bis 80 °C  
 Schutzart: IP 68

Material: brass, nickel-plated  
 Clamping insert: PA (Nylon)  
 Sealing insert: SBR/CR  
 O-ring: NBR  
 Strain relief: acc. to EN 50262, version A  
 Temperature range: -20 °C to 80 °C  
 Protection type: IP 68

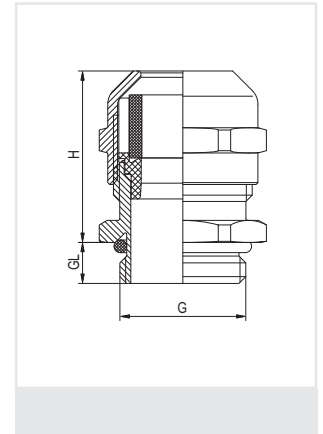
**151.00**



Gewinde Entry Thread G	 mm	 mm	H mm	GL mm	HUGRO No.
M 12 x 1,5	3 - 6,5	14	20	6	151.1507
M 16 x 1,5	4,5 - 10	19	24	6	151.1710
M 20 x 1,5	7 - 13	24	27	6,5	151.2013
M 25 x 1,5	9 - 17	29	28,5	7	151.2517
M 32 x 1,5	11 - 21	34	36,5	8	151.3221
M 40 x 1,5	19 - 28	44	40,5	8	151.4028
M 50 x 1,5*	26 - 35	55	45	9	151.5035
M 63 x 1,5*	39 - 48	66	46	10	151.6348

\*) keine UL-Zulassung

\*) No UL approval


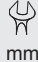


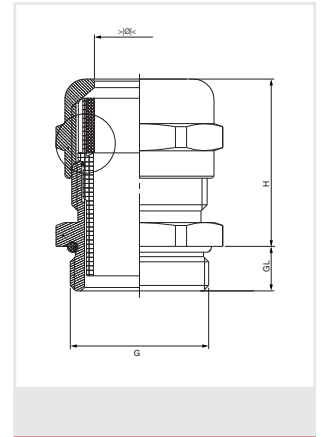
## WADI-ML

Material: Messing vernickelt  
 Klemmeinsatz: PA  
 Dichteinsatz: CR  
 O-Ring: NBR  
 Einsatztemperatur: -25 °C bis 100 °C  
 Schutzart: IP 68

Material: brass, nickel-plated  
 Clamping insert: PA  
 Sealing insert: CR  
 O-ring: NBR  
 Temperature range: -25 °C to 100 °C  
 Protection type: IP 68

**151.SK**  
**151.SL**

Gewinde Entry Thread G			H mm	Gew. kurz / Thread short		Gew. lang / Thread long	
				GL mm	HUGRO No.	GL mm	HUGRO No.
M 12 x 1,5	1,5 - 5	14	20	5	151.1505.SK	15	151.1505.SL
	2,5 - 6,5						
M 16 x 1,5	2,5 - 7	17	23	5	151.1707.SK	15	151.1707.SL
	4 - 9,5						
M 20 x 1,5	4 - 10	22	26	6	151.2010.SK	15	151.2010.SL
	7 - 13						
M 25 x 1,5	5 - 13	27	28	7	151.2513.SK	15	151.2513.SL
	8 - 16						
M 32 x 1,5	7 - 17	34	30	8	151.3217.SK	15	151.3217.SL
	11 - 21						
M 40 x 1,5	10 - 22	42	33	8	151.4022.SK	15	151.4022.SL
	15 - 27						
M 50 x 1,5	17 - 29	55	37	9	151.5029.SK	15	151.5029.SL
	22 - 35						
M 63 x 1,5	28 - 40	65	44	10	151.6340.SK	15	151.6340.SL
	35 - 48						
Pg 7	1,5 - 5	14	20	5	151.0705.SK	15	151.0705.SL
	2,5 - 6,5						
Pg 9	2,5 - 7	17	23	6	151.0907.SK	15	151.0907.SL
	4 - 9,5						
Pg 11	3 - 8,5	20	24	6	151.1109.SK	15	151.1109.SL
	6 - 11,5						
Pg 13,5	4 - 10	22	26	6,5	151.1310.SK	15	151.1310.SL
	7 - 13						
Pg 16	5 - 12	24	28	6,5	151.1612.SK	15	151.1612.SL
	8 - 15						
Pg 21	8 - 16	30	28	7	151.2116.SK	15	151.2116.SL
	11 - 19						
Pg 29	11 - 21	40	30	8	151.2921.SK	15	151.2921.SL
	16 - 26						
Pg 36	16 - 28	50	33	9	151.3628.SK	15	151.3628.SL
	22 - 34,5						
Pg 42	22 - 34	58	37	10	151.4234.SK	15	151.4234.SL
	27 - 40						
Pg 48	28 - 40	65	44	10	151.4840.SK	15	151.4840.SL
	35 - 48						
3/8" NPT	2,5 - 7	18 / 17	23	15	151.3907.SK	15	151.3907.SL
	4 - 9,5						
1/2" NPT	4 - 10	23 / 22	26	20	151.1910.SK	15	151.1910.SL
	7 - 13						
3/4" NPT	5 - 13	28 / 27	28	20	151.3513.SK	15	151.3513.SL
	8 - 16						
1" NPT	7 - 17	36 / 34	30	25	151.7517.SK	15	151.7517.SL
	11 - 21						





## SYNTEC-M

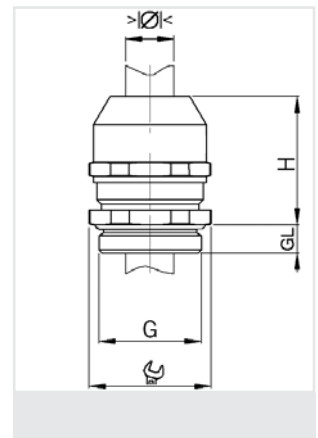
Material: Messing vernickelt  
 Klemmeinsatz: PA 6  
 Dichteinsatz: TPE  
 O-Ring: NBR  
 Geprüft nach: EN 50262  
 Einsatztemperatur: -40 °C bis 100 °C  
 Schutzart: IP 68

Material: brass, nickel-plated  
 Clamping insert: PA 6  
 Sealing insert: TPE  
 O-ring: NBR  
 Tested acc. to: EN 50262  
 Temperature range: -40 °C to 100 °C  
 Protection type: IP 68

**152.00**  
**152.20**



Gewinde Entry Thread G	 mm	 mm	H mm	GL mm	HUGRO No.
<b>kurzes Anschlussgewinde / short entry thread</b>					
M 12 x 1,5	1 - 5	15	17	5	152.1505.00
	3 - 7				152.1507.00
M 16 x 1,5	2 - 6	18	20	5	152.1706.00
	4,5 - 10				152.1710.00
M 20 x 1,5	3,5 - 8	22	25	6	152.2008.00
	7 - 13				152.2013.00
M 25 x 1,5	5 - 11	28	31	7	152.2511.00
	10 - 17				152.2517.00
M 32 x 1,5	7 - 15	36	33	8	152.3215.00
	13 - 21				152.3221.00
M 40 x 1,5	15 - 23	46	40	8	152.4023.00
	19 - 28				152.4028.00
M 50 x 1,5	20 - 29	55	40	9	152.5029.00
	25 - 35				152.5035.00
M 63 x 1,5	28 - 39	70	43	10	152.6339.00
	35 - 48				152.6348.00
<b>langes Anschlussgewinde / long entry thread</b>					
M 12 x 1,5	1 - 5	15	17	12	152.1505.20
	3 - 7				152.1507.20
M 16 x 1,5	2 - 6	18	20	12	152.1706.20
	4,5 - 10				152.1710.20
M 20 x 1,5	3,5 - 8	22	25	12	152.2008.20
	7 - 13				152.2013.20
M 25 x 1,5	5 - 11	28	31	12	152.2511.20
	10 - 17				152.2517.20
M 32 x 1,5	7 - 15	36	33	15	152.3215.20
	13 - 21				152.3221.20
M 40 x 1,5	15 - 23	46	40	15	152.4023.20
	19 - 28				152.4028.20
M 50 x 1,5	20 - 29	55	40	15	152.5029.20
	25 - 35				152.5035.20
M 63 x 1,5	28 - 39	70	43	15	152.6339.20
	35 - 48				152.6348.20
	44 - 54	80	43	15	152.6354.20



## WADI-MZ/EMV



Material: Messing vernickelt  
 Klemmeinsatz: PA 6  
 Dichteinsatz: CR  
 O-Ring: NBR  
 Zugentlastung: nach EN 50262, Ausf. A\*  
 Einsatztemperatur: -30 °C bis 120 °C  
 Schutzart: IP 68

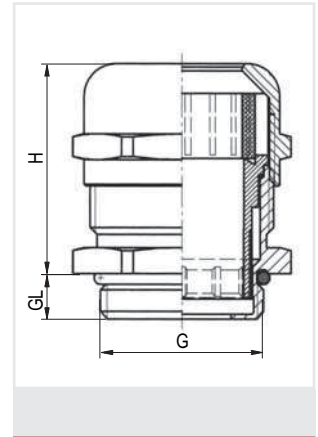
Material: brass, nickel-plated  
 Clamping insert: PA 6  
 Sealing insert: CR  
 O-ring: NBR  
 Strain relief: acc. to EN 50262, version A\*  
 Temperature range: -30 °C to 120 °C  
 Protection type: IP 68

## 157.GK

\* nur metrische Größen

\* only metric sizes

Gewinde Entry Thread G	 mm	 mm	H mm	GL mm	HUGRO No.
M 12 x 1,5	3 - 6,5	14	22	5	157.1507.GK
M 16 x 1,5	5,5 - 10	17	24,5	5,5	157.1710.GK
M 20 x 1,5	8 - 13	22	28	6	157.2013.GK
M 25 x 1,5	11 - 18	30	31	7	157.2518.GK
M 32 x 1,5	15 - 21	34	40	8	157.3221.GK
M 40 x 1,5	19 - 27	44	39	8	157.4027.GK
M 50 x 1,5	26 - 35	55	46	9	157.5035.GK
M 63 x 1,5	39 - 48	66	47	10	157.6348.GK
Pg 7	3 - 6,5	14	22	5	157.0707.GK
Pg 9	5,5 - 10	17	24	6	157.0910.GK
Pg 11	5,5 - 10	20	24,5	6	157.1110.GK
Pg 13,5	8 - 13	22	26,5	6,5	157.1313.GK
Pg 16	8 - 14	24	27,5	6,5	157.1614.GK
Pg 21	11 - 18	30	31	7	157.2118.GK
Pg 29	19 - 27	40	40	8	157.2927.GK



### Auf Anfrage:

- mit FPM-Dicht- und O-Ring
- mit Reduzier-Dichtring
- in Nenngrößen Pg 36 - Pg 48

### On request:

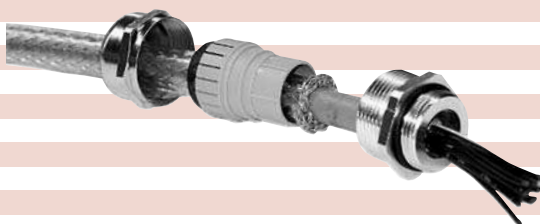
- with FPM sealing ring and O-ring
- with reduced sealing ring
- in sizes Pg 36 - Pg 48

### Einfache Handhabung:

- Kabelmantel abtrennen und Schirmgeflecht auf ca. 10 - 15 mm, je nach Kabeldurchmesser, freilegen
- Überwurfmutter und Klemmeinsatz auf das Kabel schieben
- Schirmgeflecht rechtwinklig nach außen biegen
- Schirmgeflecht in Richtung Außenmantel umfalzen, d. h. nochmals um 180° umbiegen
- Zwischenstutzen bis zum Schirmgeflecht aufstecken
- Klemmeinsatz mit Dichtring in den Zwischenstutzen schieben und Verdrehungsschutz einrasten
- Überwurfmutter fest aufschrauben

### Simple installation:

- Cut off outer cable sheath and expose braided screen over a length of approx. 10 - 15 mm, depending on cable diameter
- Push dome nut and clamping insert with sealing ring on to the cable
- Bend braided screen outwards at a right angle (90°)
- Fold braided screen towards outer sheath, i. e. by another 180°
- Push gland body up to braided screen and turn briefly around both sides of the cable axis
- Push clamping insert with sealing ring into gland body and snap anti-rotation element into place
- Firmly screw on dome nut



## WADI-PL

Material: PA 6  
 Farbe: grau/schwarz  
 Dichteinsatz: CR  
 Einsatztemperatur: -20 °C bis 100 °C  
 Schutzart: IP 68

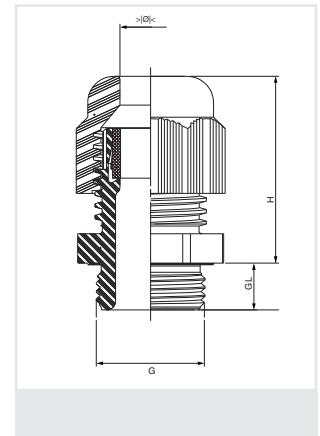
Material: PA 6  
 Colour: grey/black  
 Sealing insert: NBR  
 Temperature range: -20 °C to 100 °C  
 Protection type: IP 68

**178.SK**  
**178.SL**

Gewinde Entry Thread G			H mm	GL mm	grau/grey RAL 7035 HUGRO No.	schwarz/black RAL 9005 HUGRO No.
<b>kurzes Anschlussgewinde / short entry thread</b>						
M 12 x 1,5	1,5 - 5	15	24	8	178.1505.SKG	178.1505.SKS
	2,5 - 6,5				178.1507.SKG	178.1507.SKS
M 16 x 1,5	1,5 - 6	19	27	10	178.1706.SKG	178.1706.SKS
	2,5 - 8				178.1708.SKG	178.1708.SKS
	2 - 7	22	29	10	178.1707.SKG	178.1707.SKS
	3,5 - 10				178.1710.SKG	178.1710.SKS
M 20 x 1,5	3 - 9	24	30	10	178.2009.SKG	178.2009.SKS
	5 - 12				178.2012.SKG	178.2012.SKS
	7 - 14	27	33	10	178.2014.SKG	178.2014.SKS
M 25 x 1,5	5 - 12	27	35	10	178.2512.SKG	178.2512.SKS
	7 - 14				178.2514.SKG	178.2514.SKS
	7 - 16	33	39	10	178.2516.SKG	178.2516.SKS
	9 - 18				178.2518.SKG	178.2518.SKS
M 32 x 1,5	11 - 21	42	42	10	178.3221.SKG	178.3221.SKS
	14 - 25				178.3225.SKG	178.3225.SKS
M 40 x 1,5	13 - 26	53	52	10	178.4026.SKG	178.4026.SKS
	18 - 32				178.4032.SKG	178.4032.SKS
M 50 x 1,5	17 - 31	60	55	12	178.5031.SKG	178.5031.SKS
	24 - 38,5				178.5038.SKG	178.5038.SKS
M 63 x 1,5	26 - 39	70	56	12	178.6339.SKG	178.6339.SKS
	35 - 48				178.6348.SKG	178.6348.SKS
<b>langes Anschlussgewinde / long entry thread</b>						
M 12 x 1,5	1,5 - 5	15	24	15	178.1505.SLG	178.1505.SLS
	2,5 - 6,5				178.1507.SLG	178.1507.SLS
M 16 x 1,5	1,5 - 6	19	27	15	178.1706.SLG	178.1706.SLS
	2,5 - 8				178.1708.SLG	178.1708.SLS
	2 - 7	22	29	15	178.1707.SLG	178.1707.SLS
	3,5 - 10				178.1710.SLG	178.1710.SLS
M 20 x 1,5	3 - 9	24	30	15	178.2009.SLG	178.2009.SLS
	5 - 12				178.2012.SLG	178.2012.SLS
	7 - 14	27	33	15	178.2014.SLG	178.2014.SLS
M 25 x 1,5	5 - 12	27	35	15	178.2512.SLG	178.2512.SLS
	7 - 14				178.2514.SLG	178.2514.SLS
	7 - 16	33	39	15	178.2516.SLG	178.2516.SLS
	9 - 18				178.2518.SLG	178.2518.SLS
M 32 x 1,5	11 - 21	42	42	15	178.3221.SLG	178.3221.SLS
	14 - 25				178.3225.SLG	178.3225.SLS
M 40 x 1,5	13 - 26	53	52	16	178.4026.SLG	178.4026.SLS
	18 - 32				178.4032.SLG	178.4032.SLS
M 50 x 1,5	17 - 31	60	55	16	178.5031.SLG	178.5031.SLS
	24 - 38,5				178.5038.SLG	178.5038.SLS
M 63 x 1,5	26 - 39	70	56	16	178.6339.SLG	178.6339.SLS
	35 - 48				178.6348.SLG	178.6348.SLS

**Auf Anfrage:**  
 in dunkelgrau (RAL 7001)

**On request:**  
 in dark grey (RAL 7001)






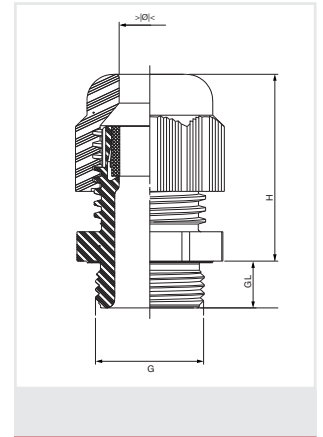
WADI-PL

Material: PA 6  
 Farbe: grau/schwarz  
 Dichteinsatz: CR  
 Einsatztemperatur: -20 °C bis 100 °C  
 Schutzart: IP 68

Material: PA 6  
 Colour: grey/black  
 Sealing insert: NBR  
 Temperature range: -20 °C to 100 °C  
 Protection type: IP 68

**178.SK**  
**178.SL**

Gewinde Entry Thread G	$\varnothing$ mm	 mm	H mm	GL mm	grau/grey RAL 7035 HUGRO No.	schwarz/black RAL 9005 HUGRO No.
Pg 7	1,5 - 5	15	24	8	178.0705.SKG	178.0705.SKS
	2,5 - 6,5				178.0707.SKG	178.0707.SKS
Pg 9	1,5 - 6	19	27	8	178.0906.SKG	178.0906.SKS
	2,5 - 8				178.0908.SKG	178.0908.SKS
Pg 11	2 - 7	22	29	8	178.1107.SKG	178.1107.SKS
	3,5 - 10				178.1110.SKG	178.1110.SKS
Pg 13,5	3 - 9	24	30	9	178.1309.SKG	178.1309.SKS
	5 - 12				178.1312.SKG	178.1312.SKS
Pg 16	5 - 12	27	33	10	178.1612.SKG	178.1612.SKS
	7 - 14				178.1614.SKG	178.1614.SKS
Pg 21	7 - 16	33	39	11	178.2116.SKG	178.2116.SKS
	9 - 18				178.2118.SKG	178.2118.SKS
Pg 29	11 - 21	42	42	11	178.2921.SKG	178.2921.SKS
	14 - 25				178.2925.SKG	178.2925.SKS
Pg 36	13 - 26	53	52	13	178.3626.SKG	178.3626.SKS
	18 - 32				178.3632.SKG	178.3632.SKS
Pg 42	17 - 31	60	55	13	178.4231.SKG	178.4231.SKS
	24 - 38,5				178.4238.SKG	178.4238.SKS
Pg 48	26 - 39	70	56	14	178.4839.SKG	178.4839.SKS
	35 - 48				178.4848.SKG	178.4848.SKS
3/8" NPT	1,5 - 6	19	27	11	178.3906.SLG	178.3906.SLS
	2,5 - 8				178.3908.SLG	178.3908.SLS
1/2" NPT	3 - 9	24	30	14	178.1909.SLG	178.1909.SLS
	5 - 12				178.1912.SLG	178.1912.SLS
3/4" NPT	7 - 16	33	39	15	178.3516.SLG	178.3516.SLS
	9 - 18				178.3518.SLG	178.3518.SLS
1" NPT	11 - 21	42	42	18	178.7521.SLG	178.7521.SLS
	14 - 25				178.7525.SLG	178.7525.SLS



**Auf Anfrage:**  
in dunkelgrau (RAL 7001)

**On request:**  
in dark grey (RAL 7001)

## WADI-PZ

Material: PA  
 Farbe: grau/schwarz  
 Dichteinsatz: SBR  
 Zugentlastung: nach EN 50262, Ausf. A  
 Einsatztemperatur: -20°C bis 80°C  
 Schutzart: IP 68

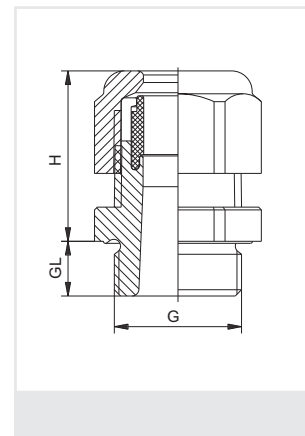
Material: PA (Nylon)  
 Colour: grey/black  
 Sealing insert: SBR  
 Strain relief: acc. to EN 50262, version A  
 Temperature range: -20°C to 80°C  
 Protection type: IP 68

**178.00**

**178.01**



Gewinde Entry Thread G	mm	mm	H mm	GL mm	grau/grey RAL 7035 HUGRO No.	schwarz/black RAL 9005 HUGRO No.
M 12 x 1,5	3 - 6,5	15	20	8	178.1507.00	178.1507.01
M 16 x 1,5	4 - 8	19	22	8	178.1708.00	178.1708.01
M 16 x 1,5	5 - 10	22	24	8	178.1710.00	178.1710.01
M 20 x 1,5	6 - 12	24	27	9	178.2012.00	178.2012.01
M 20 x 1,5	10 - 14	27	28	9	178.2014.00	178.2014.01
M 25 x 1,5	13 - 18	33	30	11	178.2518.00	178.2518.01
M 32 x 1,5	18 - 25	42	38	11	178.3225.00	178.3225.01
M 40 x 1,5	22 - 32	53	45	13	178.4032.00	178.4032.01
M 50 x 1,5*	32 - 38	60	47	13	178.5038.00	178.5038.01
M 63 x 1,5*	37 - 44	65/68	55	14	178.6344.00	178.6344.01



\*) keine UL-Zulassung

\*) No UL approval

## SYNTEC

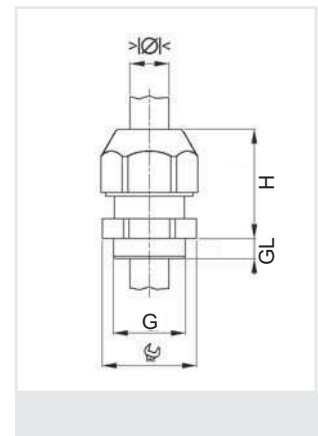
Material: PA 6  
 Farbe: hellgrau / dunkelgrau / schwarz  
 Dichteinsatz: TPE oder CR  
 Einsatztemperatur: -30 °C bis 100 °C  
 Schutzart: IP 68

Material: PA 6  
 Colour: light grey/dark grey / black  
 Sealing insert: TPE or CR  
 Temperature range: -30 °C to 100 °C  
 Protection type: IP 68

**177.00    177.20**  
**177.01    177.21**  
**177.02    177.22**




Gewinde Entry Thread G			H mm	GL mm	h.grau/light grey RAL 7035 HUGRO No.	d.grau/dark grey RAL 7001 HUGRO No.	schwarz/black RAL 9005 HUGRO No.
<b>kurzes, metrisches Anschlussgewinde / short, metric entry thread</b>							
M 12 x 1,5	2,5 - 6,5	15	21	6	177.1507.00	177.1507.02	177.1507.01
M 16 x 1,5	2 - 6	19	25	8	177.1706.00	177.1706.02	177.1706.01
M 20 x 1,5	4,5 - 10	24	29	9	177.1710.00	177.1710.02	177.1710.01
	3,5 - 8				177.2008.00	177.2008.02	177.2008.01
M 25 x 1,5	7 - 13	29	38	10	177.2013.00	177.2013.02	177.2013.01
	5 - 11				177.2511.00	177.2511.02	177.2511.01
M 32 x 1,5	10 - 17	42	36	10	177.2517.00	177.2517.02	177.2517.01
	17 - 25				177.3225.00	177.3225.02	177.3225.01
<b>langes, metrisches Anschlussgewinde / long, metric entry thread</b>							
M 12 x 1,5	2,5 - 6,5	15	21	12	177.1507.20	177.1507.22	177.1507.21
M 16 x 1,5	2 - 6	19	25	15	177.1706.20	177.1706.22	177.1706.21
	4,5 - 10				177.1710.20	177.1710.22	177.1710.21
M 20 x 1,5	3,5 - 8	24	29	15	177.2008.20	177.2008.22	177.2008.21
	7 - 13				177.2013.20	177.2013.22	177.2013.21
M 25 x 1,5	5 - 11	29	38	15	177.2511.20	177.2511.22	177.2511.21
	10 - 17				177.2517.20	177.2517.22	177.2517.21
M 32 x 1,5	17 - 25	42	36	15	177.3225.20	177.3225.22	177.3225.21
M 40 x 1,5	22 - 33	53	48	15	177.4033.20	177.4033.22	177.4033.21
M 50 x 1,5	28 - 38	60	48	15	177.5038.20	177.5038.22	177.5038.21
M 63 x 1,5	32 - 44	65	49	16	177.6344.20	177.6344.22	177.6344.21
<b>kurzes Pg-Anschlussgewinde / short Pg entry thread</b>							
Pg 7	2,5 - 6,5	15	21	8	177.0707.00	177.0707.02	177.0707.01
Pg 9	3 - 8	19	23	8	177.0908.00	177.0908.02	177.0908.01
Pg 11	2 - 7	22	25	8	177.1107.00	177.1107.02	177.1107.01
	4 - 10				177.1110.00	177.1110.02	177.1110.01
Pg 13,5	3 - 7	24	26	9	177.1307.00	177.1307.02	177.1307.01
	5,5 - 12				177.1312.00	177.1312.02	177.1312.01
Pg 16	5 - 11	27	30	10	177.1611.00	177.1611.02	177.1611.01
	8,5 - 14				177.1614.00	177.1614.02	177.1614.01
Pg 21	6,5 - 14	33	35	11	177.2114.00	177.2114.02	177.2114.01
	11 - 18				177.2118.00	177.2118.02	177.2118.01
Pg 29	17 - 25	42	36	11	177.2925.00	177.2925.02	177.2925.01
<b>langes Pg-Anschlussgewinde / long Pg entry thread</b>							
Pg 36	22 - 33	53	48	15	177.3633.20	177.3633.22	177.3633.21
Pg 42	28 - 38	60	48	15	177.4238.20	177.4238.22	177.4238.21
Pg 48	32 - 44	65	48	15	177.4844.20	177.4844.22	177.4844.21
<b>mit NPT-Anschlussgewinde / with NPT entry thread</b>							
3/8" NPT	3 - 8	19 / 22	23	15	177.3908.00	177.3908.02	177.3908.01
1/2" NPT	3 - 7	24	26	15	177.1907.00	177.1907.02	177.1907.01
	5,5 - 12				177.1912.00	177.1912.02	177.1912.01
3/4" NPT	6,5 - 14	33	35	15	177.3514.00	177.3514.02	177.3514.01
	11 - 18				177.3518.00	177.3518.02	177.3518.01
1" NPT	17 - 22	42	36	15	177.7522.00	177.7522.02	177.7522.01

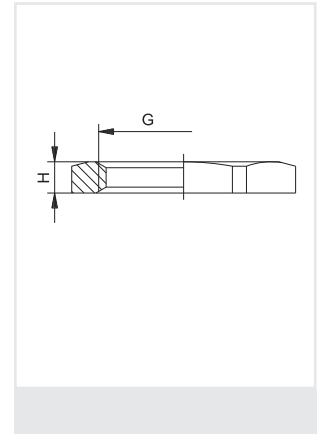


Material: Messing vernickelt

Material: brass, nickel-plated

**520.00**  
**520.40**  
**522.00**

Gewinde Thread G	 mm	H mm	HUGRO No.
<b>Metr. Gewinde / metric thread</b>			
M 12 x 1,5	15	2,8	<b>520.15</b>
M 16 x 1,5	19	2,8	<b>520.17</b>
M 20 x 1,5	24	3	<b>520.20</b>
M 25 x 1,5	30	3,5	<b>520.25</b>
M 32 x 1,5	36	4	<b>520.32</b>
M 40 x 1,5	46	5	<b>520.40</b>
M 50 x 1,5	57	5	<b>520.50</b>
M 63 x 1,5	70	6	<b>520.63</b>
<b>Pg-Gewinde / Pg thread</b>			
Pg 7	15	2,8	<b>520.07</b>
Pg 9	18	2,8	<b>520.09</b>
Pg 11	21	3	<b>520.11</b>
Pg 13,5	23	3	<b>520.13</b>
Pg 16	26	3	<b>520.16</b>
Pg 21	32	3,5	<b>520.21</b>
Pg 29	41	4	<b>520.29</b>
Pg 36	51	5	<b>520.36</b>
Pg 42	60	5	<b>520.42</b>
Pg 48	64	5,5	<b>520.48</b>
<b>NPT-Gewinde / NPT thread</b>			
3/8" NPT	24	3,5	<b>522.39</b>
1/2" NPT	28	3,75	<b>522.19</b>
3/4" NPT	33	4	<b>522.35</b>
1" NPT	40	4,5	<b>522.75</b>



## Gegenmuttern mit Schneidkanten / Locknuts with cutting edges

zum sicheren Befestigen von EMV-Kabelverschraubungen / For secure tightening of EMC cable glands

<b>Metr. Gewinde / metric thread</b>			
M 12 x 1,5	15	4,2	<b>520.15.40</b>
M 16 x 1,5	19	4,2	<b>520.17.40</b>
M 20 x 1,5	24	4,2	<b>520.20.40</b>
M 25 x 1,5	30	4,8	<b>520.25.40</b>
M 32 x 1,5	36	5,4	<b>520.32.40</b>
M 40 x 1,5	46	6,5	<b>520.40.40</b>
M 50 x 1,5	60	7	<b>520.50.40</b>
M 63 x 1,5	70	7	<b>520.63.40</b>
<b>Pg-Gewinde / Pg thread</b>			
Pg 7	15	4,2	<b>520.07.40</b>
Pg 9	18	4,2	<b>520.09.40</b>
Pg 11	21	4,2	<b>520.11.40</b>
Pg 13,5	23	4,2	<b>520.13.40</b>
Pg 16	26	4,2	<b>520.16.40</b>
Pg 21	32	4,8	<b>520.21.40</b>
Pg 29	41	5,4	<b>520.29.40</b>
Pg 36	51	6,5	<b>520.36.40</b>




Die Schneidkanten durchschneiden Lack-  
schichten oder Pulverbeschichtungen für  
optimalen Kontakt beim Potentialausgleich.

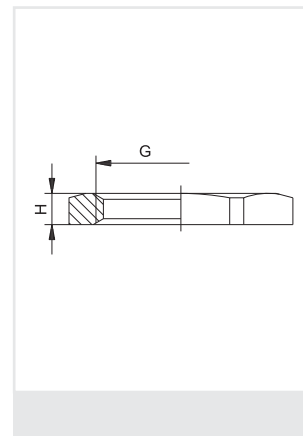
The cutting edges cut through lacquer layers  
or powder coatings ensuring optimal contact for  
equipotential bonding.

Material: PA (GFK)  
 Farbe: grau/schwarz  
 Einsatztemperatur: -40 °C bis 100 °C

Material: PA (Nylon), glass-fibre reinforced  
 Colour: grey/black  
 Temperature range: -40 °C to 100 °C

**578.00**  
**578.01**

Gewinde Thread	 mm	H mm	grau/grey (RAL 7035) HUGRO No.	schwarz/black (RAL 9005) HUGRO No.
M 12 x 1,5	17	5	578.15	578.15.01
M 16 x 1,5	22	5	578.17	578.17.01
M 20 x 1,5	26	6	578.20	578.20.01
M 25 x 1,5	32	6	578.25	578.25.01
M 32 x 1,5	41	7	578.32	578.32.01
M 40 x 1,5	50	7	578.40	578.40.01
M 50 x 1,5	60	8	578.50	578.50.01
M 63 x 1,5	75	8	578.63	578.63.01
Pg 7	19	5	578.07	578.07.01
Pg 9	22	5	578.09	578.09.01
Pg 11	24	5	578.11	578.11.01
Pg 13,5	27	6	578.13	578.13.01
Pg 16	30	6	578.16	578.16.01
Pg 21	36	7	578.21	578.21.01
Pg 29	46	7	578.29	578.29.01
Pg 36	60	8	578.36	578.36.01
Pg 42	65	8	578.42	578.42.01
Pg 48	70	8	578.48	578.48.01
3/8" NPT	22	5	578.39	578.39.01
1/2" NPT	27	6	578.19	578.19.01
3/4" NPT	32	7	578.35	578.35.01
1" NPT	40	7	578.75	578.75.01



**Auf Anfrage:**  
 in dunkelgrau (RAL 7001)

**On request:**  
 in dark grey (RAL 7001)

**Wir optimieren Ihre Prozesskosten  
 und sichern Ihren Gewinn von Morgen!**



**Lieferantenreduzierung / C-Teile Management**

**Was fordern die Kunden?**

- Alle Kabelverschraubungen aus einer Hand
- Kurzer Informationsfluss, „ein Ansprechpartner“
- Reduzierte Kapitalkosten & Kapitalbindung
  - Versorgungssicherheit
  - Lieferqualität & Termintreue
  - Konzentration auf Kernkompetenz
  - Flexibilität bei Bedarfsschwankungen
- Outsourcing zu HUGRO, der administrativen Beschaffungsabwicklung

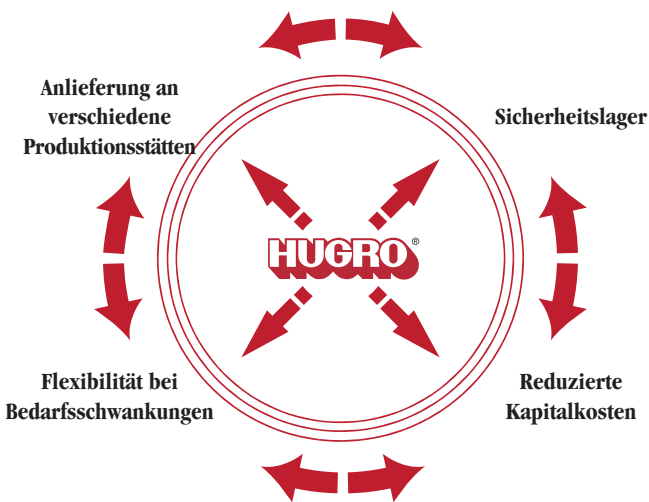
**Vorgehensweise**

**1. Gemeinsam Lösungen konzipieren**

- Artikelanalyse – was kann HUGRO liefern?
  - Prozessanalyse- wie arbeiten Sie?
- Kostenanalyse – Lagerkosten/Prozesskosten senken

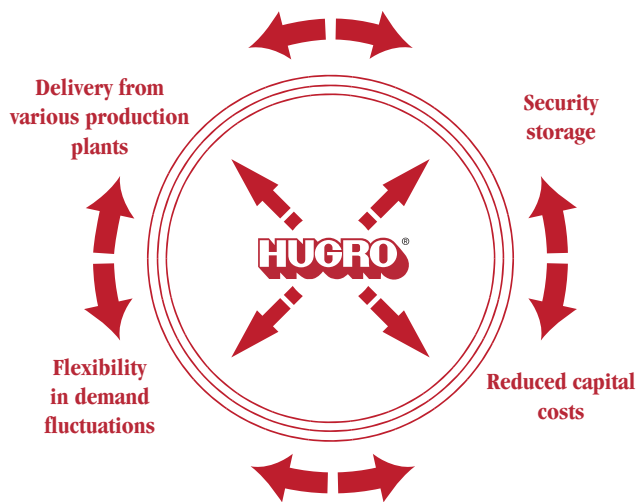
**2. Konzepte implementieren und Effizienz kontrollieren**

- Liefermodelle
- Zielerreichung



Unser kompetentes Team steht Ihnen für technische Beratung und projektspezifische Unterstützung gerne zur Verfügung. Fragen kostet bei HUGRO nicht's, profitieren Sie!

**Process cost optimisation**  
 reaps tomorrow's profits



**Supplier reduction / C-part management**

**What customers want**

- All cable glands from one supplier
- Rapid and direct flow of information, one contact person
  - Reduced capital costs & capital commitment
    - Supply guarantees
    - High-quality & prompt delivery
    - Focus on core competence
    - Flexibility in demand fluctuation
- Outsourcing of administrative purchase procedures to HUGRO

**How do we go about it**

**1. Design solutions together**

- Item analysis – what can HUGRO deliver?
  - Prozess analysis – how do you work?
- Cost analysis – reduce warehouse / process costs

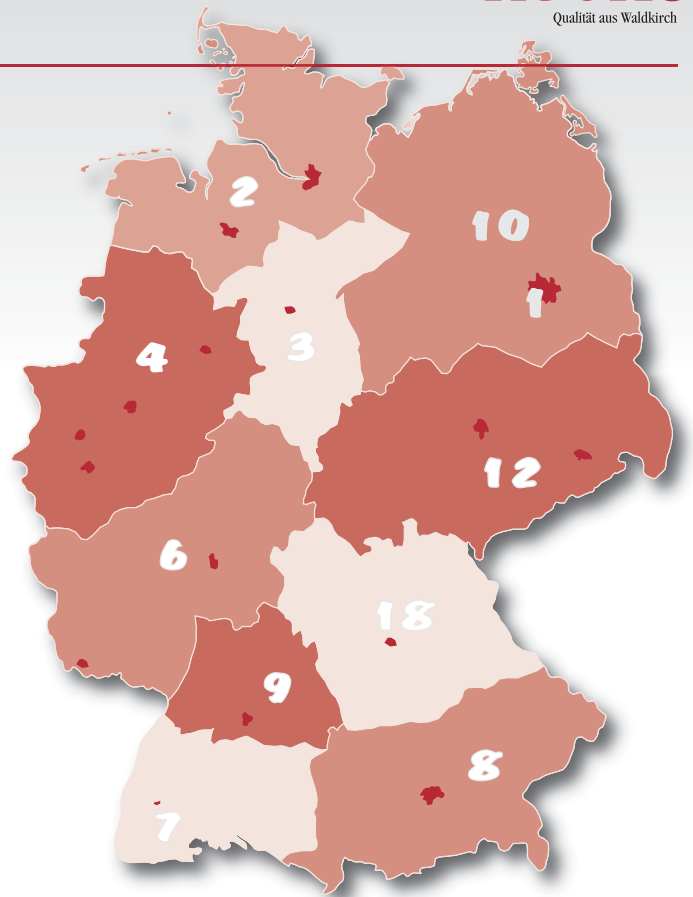
**2. Implement concepts / monitor efficiency**

- Supply model
- Target achievement



Our technical team can offer experience and know-how for your individual inquiries.  
 Take chance, questions by HUGRO are free of charge!

Deutschland / Germany



- 01 Berlin**  
Nippe Elektrohandels GmbH  
12524 Berlin  
jbernhard46@aol.com  
Tel.: 030/6729433  
Fax: 030/6729434
- 02 Hamburg**  
Herbert Friedrich e.K.  
21465 Wentorf  
innendienst@herbert-friedrich.de  
Tel.: 040/309664-0  
Fax: 040/309664-24
- 03 Hannover**  
Fritsche Industrieretr. GmbH  
30916 Isernhagen  
fritsche-industrievertretungen@t-online.de  
Tel.: 05136/8893-0  
Fax: 05136/8893-20
- 04 Bielefeld**  
Hoffmann Industrieretr. GmbH  
33607 Bielefeld  
info@hiv-hoffmann.de  
Tel.: 0521/93270-0  
Fax: 0521/93270-70
- 06 Frankfurt**  
Ing.-Büro M. K. Schneider  
64665 Alsbach  
info@schneider-elektrovertrieb.de  
Tel.: 06257/9345-20  
Fax: 06257/9345-45
- 07 Freiburg**  
HUGRO-Armaturen GmbH  
79183 Waldkirch  
info@hugro.com  
Tel.: 07681/4073-0  
Fax: 07681/4073-40
- 08 München**  
Franz Heigl Industrieretr. CDH  
83624 Otterfing  
heigl.cdh@t-online.de  
Tel.: 08024/9909-0  
Fax: 08024/9909-20
- 09 Stuttgart**  
Werner Sauter GmbH & Co.  
70567 Stuttgart  
info@werner-sauter.de  
Tel.: 0711/13263-0  
Fax: 0711/7156541

- 10 Berlin**  
TVS Automation / NL Berlin  
12629 Berlin  
thomas.jueling@tvs-gmbh-co.de  
Tel.: 030/99278788  
Fax: 030/99275319
- 12 Chemnitz**  
TVS GmbH & Co. Automations- und Vertriebs KG  
08359 Breitenbrunn/OT Rittersgrün  
tvs@tvs-gmbh-co.de  
Tel.: 037757/7100  
Fax: 037757/7101
- 18 Nürnberg**  
Paul Endres KG  
90480 Nürnberg  
endreskg@mac.com  
Tel.: 0911/20644-0  
Fax: 0911/20644-50



## Ausland / Foreign Countries

- 32 **Belgien / Belgium**  
S.A. Indumat N.V.  
BE-1020 Bruxelles  
info@indumat.com  
Tel.: +32 2/4 25 34 82  
Fax: +32 2/4 25 31 70
- 45 **Dänemark / Denmark**  
Beri Tec ApS  
DK-3400 Hillerød  
salg@beritec.dk  
Tel.: +45/48 24 01 17  
Fax: +45/48 24 04 17
- 58 **Finnland / Finland**  
BoxCo Oy  
FI-01301 Vantaa  
Tel.: +358/92 71 51 91  
Fax.: +358/92 71 55 21  
myynti@boxco.fi
- 55 **Israel / Israel**  
M.Y. Valish Ltd.  
IL-48017 Rosh Haain  
info@valsih.co.il  
Tel.: +97 23/9 10 33 77  
Fax: +97 23/9 10 33 88
- 72 **Kanada / Canada**  
VECO  
Mississauga, ON L5N 6J2  
veco@ica.net  
Tel.: +1 905/5 42 39 47  
Fax: +1 905/5 24 34 26
- 31 **Niederlande / The Netherlands**  
Jobarco B.V.  
NL-2731 BR Zoetermeer  
info@jobarco.com  
Tel.: +31 79/3 31 93 13  
Fax: +31 79/3 42 35 72
- 43 **Österreich / Austria**  
Voltohm OHG  
AT-6832 Sulz  
info@voltohm.at  
Tel.: +43/55 22/49 42-0  
Fax: +43/55 22/4 21 41
- 46 **Schweden / Sweden**  
BoxCo AB  
SE-17669 Järfälla  
info@boxco.se  
Tel.: +46 8/58 02 10 10  
Fax: +46 8/58 36 00 05
- 34 **Spanien / Spain**  
Gaestopas S.L.  
Pol. Ind. Akarregi, Parc. 6  
ES-20120 Hernani (Guipúzcoa)  
gaestopas@gaestopas.com  
Tel.: +34 9 43/37 69 39  
Fax: +34 9 43/36 08 74
- 42 **Tschechien / Czechia**  
ELPOCO s.r.o.  
Sterboholska 44/1307  
CZ-102 00 Praha 10  
elpoco@elpoco.cz  
Tel.: +42 02 34 13 94 82  
Fax.: +42 02 74 77 33 40

A large grid of graph paper for taking notes, consisting of 20 columns and 30 rows of small squares.

## Weitere Produktbereiche / Further Product Ranges

### **Kabelverschraubungen**

aus Kunststoff + Messing + Edelstahl  
mit metrischem, Pg-, NPT- und Rohrgewinde

### **Kabelschutzschläuche mit Verschraubungen**

aus Kunststoff und Metall  
Schutzschläuche in glatten, well- und  
spiralförmigen Ausführungen

### **Zubehör wie**

Gegenmuttern  
Blindstopfen  
Reduzierstücke  
Erweiterungen  
Übergangsstücke  
Winkel  
etc.  
Alle Produkte in Kunststoff und Metall

### **EMV-Bereich**

Kabelverschraubungen  
Schutzschläuche mit Verschraubungen  
Gegenmuttern  
Erdungsglaschen

### **Explosionsschutz nach ATEX 95**

Kabelverschraubungen  
Schutzschläuche mit Verschraubungen  
umfangreiches Zubehör

### **Gehäuse**

### **Unsere Spezialität: Sonderlösungen**

für alle Bereiche.  
Teilen Sie uns Ihre Wünsche mit -  
wir werden Sie realisieren.  
Bitte nehmen Sie mit unserer Verkaufsabteilung  
oder Technik Kontakt auf.

**Bitte fordern Sie Katalog-Unterlagen an.**

### **Cable Glands**

made of plastic material, brass or stainless steel  
with metric, Pg, NPT or Pipe thread

### **Protective Conduits with Connectors**

made of plastic material and metal  
Conduits in corrugated or smooth or  
spiral-shaped versions

### **Accessories like**

Lock nuts  
Plugs  
Reducers  
Enlargements  
Adaptors  
Angels  
etc.  
All products in plastic material and metal

### **EMC Applications**

Cable glands  
Protective conduits with connectors  
Lock nuts  
Earthing plates

### **Explosionproof acc. to ATEX 95**

Cable glands  
Protective conduits with connectors  
Extensive accessory ranges

### **Enclosures**

### **Our Speciality: Special Products**

for all our product ranges.  
Please tell us your demands, challenge us -  
we will find a solution.  
Please contact our sales department or  
our engineering department.

**Please ask for documents.**



**HUGRO®**

Qualität aus Waldkirch



**HUGRO - Ihr Partner für:**  
Kabelverschraubungen • Kabelschutzschläuche • Schlauchverschraubungen



**HUGRO - Ihr Partner für:**  
Industriegehäuse



**HUGRO - Ihr Partner für:**  
Kabeldurchführungssysteme • Zugentlastungssysteme

**HUGRO-Armaturen GmbH**  
Rudolf-Blessing-Straße 5  
79183 Waldkirch / Germany

**Tel.**  
+49 (0) 76 81 / 40 73-0

**Fax**  
+49 (0) 76 81 / 40 73-40

**E-Mail**  
info@hugro.com

**Internet**  
www.hugro.com

Kabelverschraubungen • Cable Glands

KKD 1.1