



METH TRANSFORMERE



62.00 TRANSFORMERE

T1B Sikkerhedstransformer

Kontinuerlig drift

Tør transformere med naturlig køling

Kapslingsklasse: IP00

Isolationsklasse: F with $t_a=40^{\circ}\text{C}$

Isolationsklasse: B with $t_a=25^{\circ}\text{C}$

Tilslutning: Klemmer IP20

Materialeisolationsklasse: F/H

Jordtilslutning med spadestik

Lav tabs kerne

Insolationsniveau: 4kV

DIN fodplade

4 mm² terminaler



EAN nr. 5707328-	Varenummer	Effekt	Tomgangs- tab W	Tab under last W	Effektiv- itet %	Ucc %	ΔV	Indkob. strøm $I_e = x I_n$
METH Sikkerhedstransformer								
Primær spænding: 230V - Sekundær spænding: 24V CE - Frekvens: 50-60 Hz								
084501	T1B-0050-230/24	50 VA	2,50	10,50	80,00	16,00	16,00	16,00
084518	T1B-0075-230/24	75 VA	3,50	10,50	85,00	11,00	12,00	20,00
084525	T1B-0100-230/24	100 VA	3,80	17,00	82,80	14,00	14,00	20,00
084532	T1B-0150-230/24	150 VA	4,30	28,00	82,00	15,00	15,00	22,00
084549	T1B-0200-230/24	200 VA	5,80	31,00	84,00	13,00	13,00	22,00
084556	T1B-0250-230/24	250 VA	7,50	28,00	87,00	10,00	10,00	22,00
084563	T1B-0300-230/24	300 VA	7,60	36,00	88,00	10,00	10,00	22,00
084570	T1B-0400-230/24	400 VA	9,50	41,00	88,00	9,30	9,30	22,00
084587	T1B-0500-230/24	500 VA	10,00	44,00	90,00	8,30	8,30	25,00

T1Q Styrestrøms- og Sikkerhedstransformer

Kapslingsklasse: IP00

UL, ENEC

Isolationstransformerere (SEC>50V) iht. EN-61558-1 part 2-4

Sikkerhedstransformerere (SEC<50V) iht. EN-61558-1 part 2-6

Industrielle styretransformere iht. EN-61558-1 part 2-2

Industrielle styretransformere UL-CSA op til 5kVA

General Purpose (Recognized) UL-CSA fra 6 til 10kVA

Isolationsklasse: $t_a = 40^{\circ}\text{C}/\text{B}$ (UL: $t_a = 40^{\circ}\text{C}/\text{F}$)

Isolations system: UL-CSA – class F

Omgivelses temperatur: 40°C

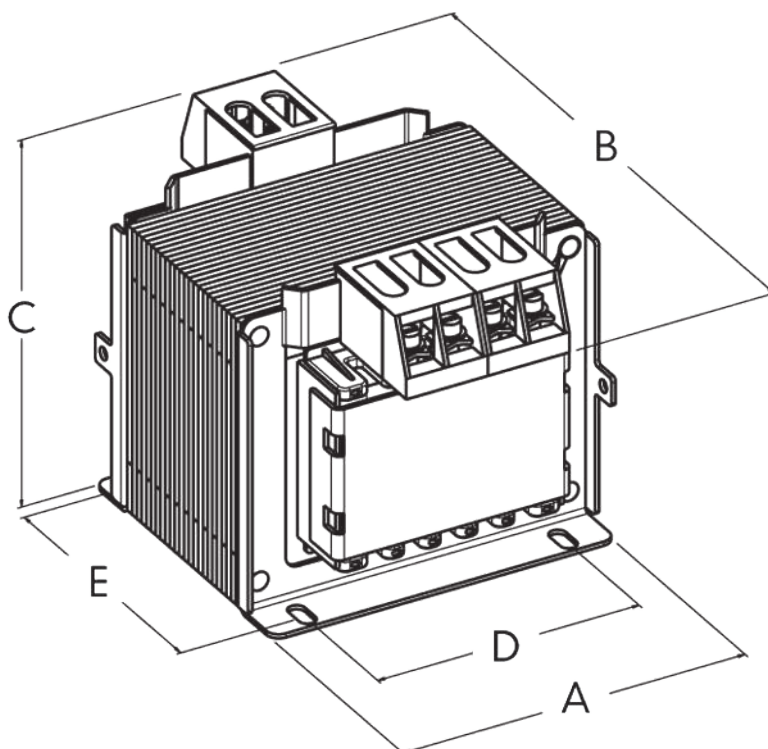
Tilslutning: Klemrække

Isolationsspænding: 4kV



EAN nr. 5707328-	Varenummer	Effekt	Tomgangs- tab W	Tab under last W	Effektiv- itet %	Ucc %	ΔV	Indkob. strøm $I_e = x I_n$
METH Styretransformer								
Primær spænding: 230/400V - Sekundær spænding: 230V								
084693	T1QD-0050-I/H	50 VA	3,50	6,70	83,10	11,80	11,80	20,00
084730	T1QD-0075-I/H	75 VA	4,00	8,00	86,20	10,60	9,90	19,00
084778	T1QD-0100-I/H	100 VA	5,20	6,60	86,90	8,40	8,20	28,00
084815	T1QD-0150-I/H	150 VA	6,60	12,50	88,90	9,40	8,10	22,00
084853	T1QD-0200-I/H	200 VA	8,10	16,10	89,50	9,00	7,70	22,00
084891	T1QD-0250-I/H	250 VA	9,10	17,60	90,50	10,20	7,20	22,00
084938	T1QD-0300-I/H	300 VA	10,70	18,70	91,20	9,20	6,40	23,00
084976	T1QD-0400-I/H	400 VA	12,70	28,60	91,00	10,00	7,10	22,00
085010	T1QD-0500-I/H	500 VA	15,60	28,90	91,90	8,60	5,90	24,00
085041	T1QD-0630-I/H	630 VA	17,00	36,00	92,30	5,60	5,60	29,00
085072	T1QD-0800-I/H	800 VA	20,00	46,00	92,40	5,50	5,40	26,00
085102	T1QD-1000-I/H	1000 VA	25,00	47,00	93,40	4,50	4,50	28,00
084617	T1Q/T1ULF-1250-I/H	1250 VA	32,00	48,00	93,90	3,90	3,80	32,00
084631	T1Q/T1ULF-1500-I/H	1500 VA	34,00	63,00	93,90	4,30	4,10	29,00
084655	T1Q/T1ULF-2000-I/H	2000 VA	41,00	79,00	94,30	4,00	3,80	28,00
084495	T1Q/T1ULF-2500-I/H	2500 VA	50,00	80,00	95,00	3,50	3,20	30,00

EAN nr. 5707328-	Varenummer	Effekt	Tomgangs- tab W	Tab under last W	Effektiv- itet %	Ucc %	ΔV	Indkob. strøm $I_e = x I_n$
METH Styretransformer								
Primærspænding: 230/400V - Sekundær spænding: 115+115V - IP00, UL, ENEC								
084686	T1QD-0050-I/FF	50 VA	3,50	6,70	83,10	11,80	11,80	20,00
084723	T1QD-0075-I/FF	75 VA	4,00	8,00	86,20	10,60	9,90	19,00
084761	T1QD-0100-I/FF	100 VA	5,20	6,60	86,90	8,40	8,20	28,00
084808	T1QD-0150-I/FF	150 VA	6,60	12,50	88,90	9,40	8,10	22,00
084846	T1QD-0200-I/FF	200 VA	8,10	16,10	89,50	9,00	7,70	22,00
084884	T1QD-0250-I/FF	250 VA	9,10	17,60	90,50	10,20	7,20	22,00
084921	T1QD-0300-I/FF	300 VA	10,70	18,70	91,20	9,20	6,40	23,00
084969	T1QD-0400-I/FF	400 VA	12,70	28,60	91,00	10,00	7,10	22,00
085003	T1QD-0500-I/FF	500 VA	15,60	28,90	91,90	8,60	5,90	24,00
085034	T1QD-0630-I/FF	630 VA	17,00	36,00	92,30	5,60	5,60	29,00
085065	T1QD-0800-I/FF	800 VA	20,00	46,00	92,40	5,50	5,40	26,00
085096	T1QD-1000-I/FF	1000 VA	25,00	47,00	93,40	4,50	4,50	28,00
084600	T1Q/T1ULF-1250-I/FF	1250 VA	32,00	48,00	93,90	3,90	3,80	32,00
084624	T1Q/T1ULF-1500-I/FF	1500 VA	34,00	63,00	93,90	4,30	4,10	29,00
084648	T1Q/T1ULF-2000-I/FF	2000 VA	41,00	79,00	94,30	4,00	3,80	28,00
084488	T1/T1ULF-2500-I/FF	2500 VA	50,00	80,00	95,00	3,50	3,20	30,00
METH Sikkerhedstransformer								
Primær spænding: 230/400V - Sekundær spænding: 24V - IP00, UL, ENEC								
084679	T1QD-0050-I/C	50 VA	3,50	6,70	83,10	11,80	11,80	20,00
084716	T1QD-0075-I/C	75 VA	4,00	8,00	86,20	10,60	9,90	19,00
084754	T1QD-0100-I/C	100 VA	5,20	6,60	86,90	8,40	8,20	28,00
084792	T1QD-0150-I/C	150 VA	6,60	12,50	88,90	9,40	8,10	22,00
084839	T1QD-0200-I/C	200 VA	8,10	16,10	89,50	9,00	7,70	22,00
084877	T1QD-0250-I/C	250 VA	9,10	17,60	90,50	10,20	7,20	22,00
084914	T1QD-0300-I/C	300 VA	10,70	18,70	91,20	9,20	6,40	23,00
084952	T1QD-0400-I/C	400 VA	12,70	28,60	91,00	10,00	7,10	22,00
084990	T1QD-0500-I/C	500 VA	15,60	28,90	91,90	8,60	5,90	24,00
085027	T1QD-0630-I/C	630 VA	17,00	36,00	92,30	5,60	5,60	29,00
085058	T1QD-0800-I/C	800 VA	20,00	46,00	92,40	5,50	5,40	26,00
085089	T1QD-1000-I/C	1000 VA	25,00	47,00	93,40	4,50	4,50	28,00
084594	T1Q/T1ULF-1250-I/C	1250 VA	32,00	48,00	93,90	3,90	3,80	32,00
METH Sikkerhedstransformer								
Primær spænding: 230/400V - Sekundær spænding: 12+12V - IP00, UL, ENEC								
084662	T1QD-0050-I/BB	50 VA	3,50	6,70	83,10	11,80	11,80	20,00
084709	T1QD-0075-I/BB	75 VA	4,00	8,00	86,20	10,60	9,90	19,00
084747	T1QD-0100-I/BB	100 VA	5,20	6,60	86,90	8,40	8,20	28,00
084785	T1QD-0150-I/BB	150 VA	6,60	12,50	88,90	9,40	8,10	22,00
084822	T1QD-0200-I/BB	200 VA	8,10	16,10	89,50	9,00	7,70	22,00
084860	T1QD-0250-I/BB	250 VA	9,10	17,60	90,50	10,20	7,20	22,00
084907	T1QD-0300-I/BB	300 VA	10,70	18,70	91,20	9,20	6,40	23,00
084945	T1QD-0400-I/BB	400 VA	12,70	28,60	91,00	10,00	7,10	22,00
084983	T1QD-0500-I/BB	500 VA	15,60	28,90	91,90	8,60	5,90	24,00
METH Universal styretransformer								
Primær spænding: 230-690V - Sekundær spænding: 115+115V - IP00, UL								
085126	T1ULF-0050-U/FF	50 VA						
085140	T1ULF-0100-U/FF	100 VA						
085164	T1ULF-0150-U/FF	150 VA						
085188	T1ULF-0200-U/FF	200 VA						
Primær spænding: 230-690V - Sekundær spænding: 12+12V - IP00, UL								
085119	T1ULF-0050-U/BB	50 VA						
085133	T1ULF-0100-U/BB	75 VA						
085157	T1ULF-0150-U/BB	100 VA						
085171	T1ULF-0200-U/BB	150 VA						



Varenummer	Effekt	A	B	C	D	E	Netto- vægt Kg
T1B Sikkerhedstransformer							
T1B-0050-230/24	50 VA	78,00	75,00	82,00	56,00	43,00	1,10
T1B-0075-230/24	75 VA	78,00	90,00	82,00	56,00	58,00	1,35
T1B-0100-230/24	100 VA	87,00	81,00	91,00	64,00	54,00	1,60
T1B-0150-230/24	150 VA	98,00	87,00	100,00	84,00	62,00	2,20
T1B-0200-230/24	200 VA	98,00	100,00	100,00	84,00	75,00	2,60
T1B-0250-230/24	250 VA	98,00	113,00	100,00	84,00	90,00	3,10
T1B-0300-230/24	300 VA	122,00	92,00	115,00	90,00	70,00	3,60
T1B-0400-230/24	400 VA	122,00	102,00	115,00	90,00	80,00	4,40
T1B-0500-230/24	500 VA	122,00	112,00	115,00	90,00	90,00	5,70
T1Q Styrestrøms- og Sikkerhedstransformer							
T1QD-0050-XX	50 VA	78,00	80,00	77,00	56,00	46,00	1,20
T1QD-0075-XX	75 VA	87,00	86,00	85,00	70,00	52,00	1,60
T1QD-0100-XX	100 VA	87,00	91,00	85,00	70,00	57,00	2,00
T1QD-0150-XX	150 VA	98,00	100,00	95,00	80,00	68,00	2,60
T1QD-0200-XX	200 VA	98,00	101,00	95,00	80,00	83,00	3,10
T1QD-0250-XX	250 VA	122,00	92,00	110,00	100,00	72,00	3,60
T1QD-0300-XX	300 VA	122,00	102,00	110,00	100,00	82,00	4,40
T1QD-0400-XX	400 VA	122,00	112,00	110,00	100,00	92,00	5,70
T1QD-0500-XX	500 VA	122,00	132,00	110,00	100,00	112,00	7,00
T1QD-0630-XX	630 VA	153,00	116,00	136,00	125,00	88,00	7,40
T1QD-0800-XX	800 VA	153,00	136,00	136,00	125,00	113,00	9,80
T1QD-1000-XX	1000 VA	153,00	156,00	136,00	125,00	133,00	12,10
T1Q/T1ULF-1250-XX	1250 VA	192,00	125,00	176,00	160,00	95,50	14,00
T1Q/T1ULF-1500-XX	1500 VA	192,00	131,00	176,00	160,00	101,50	16,00
T1Q/T1ULF-2000-XX	2000 VA	192,00	151,00	176,00	160,00	121,50	20,10
T1Q/T1ULF-2500-XX	2500 VA	192,00	171,00	176,00	160,00	141,50	23,00
T1ULF Universaltransformer							
T1ULF-0050-XX	50 VA						
T1ULF-0100-XX	100 VA	86,00	94,00	96,00	64,00	64,00	2,00
T1ULF-0150-XX	150 VA	96,00	92,00	105,00	84,00	75,00	2,60
T1ULF-0200-XX	200 VA						

Beskyttelse af transformere

Beskyttelse af hhv. primær og sekundær kreds med smeltesikringer, type "T"

P _n VA	Input voltage		Output voltage	
	230V	400V	24V	115V
50	0,5	0,315	2	0,4
75	0,8	0,4	3,15	0,63
100	1	0,63	4	1
150	1,5	0,80/1	6,3	1,25
200	2	1,25	8	1,6
250	2,5	1,6	10	2
300	3	1,6	12	2,5
400	3,15	2,5	15	3,15/4
500	4	3	25	4/5
630	5	4	-	5/6,3
800	6	5	-	8
1000	8	6,3	-	8/10

De-rating af transformere

Ved omgivelsestemperatur højere end 40 C, må transformeren maksimalt belastes iht. nedenstående tabel:

Omgivelsestemperatur	Mærke effekt x faktor
40 ° C	1
50 ° C	0.92
60 ° C	0.84
70 ° C	0.75



MTO
electric a/s

Stiftsvej 14
DK-7100 Vejle
Tlf. 75 800 310
Fax 75 800 320
info@mto-electric.dk



SCAN KODEN MED DIN SMARTPHONE OG
BESØG WWW.MTO-ELECTRIC.DK



FØLG OS PÅ DE SOCIALE MEDIER

28. januar 2015 2.14 PM



WWW.MTO-ELECTRIC.DK

Vi tilbyder et bredt lagerført program af el-komponenter, skabe og bokse, tilbehør samt en række nicheprodukter. Vi har mere end 30.000 varenumre og er lagerførende på en meget stor del.

Vi har stort fokus på individuelle behov og tilbyder skræddersyede løsninger baseret på dine ønsker f.eks. specielle tekniske data, dimensioner, hultagning eller farver. Vi har egen montageafdeling og samarbejder med leverandører, som kan specialfremstille produkter.

Vi tager forbehold for fejl